

ANEXO C – ELEMENTOS DE PROJETO - CENTRAL FOTOVOLTAICA

ANEXO C1 – PLANTA DE LOCALIZAÇÃO E PLANTA DE IMPLANTAÇÃO GERAL

LP_GE_101 – PLANTA DE LOCALIZAÇÃO

LP_GE_101_1 – PLANTA DE LOCALIZAÇÃO (TABELA DE PONTOS)

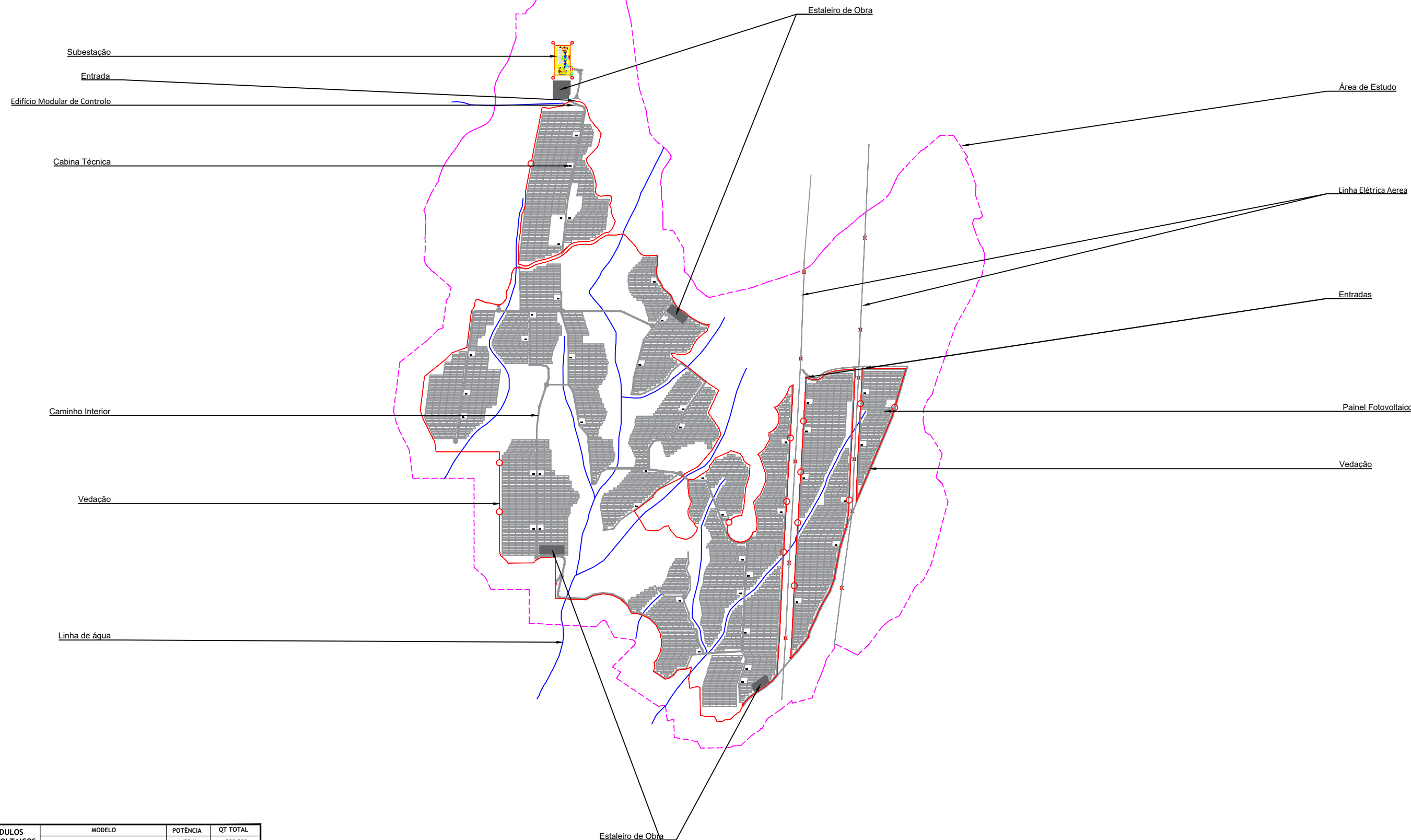
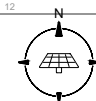
LP_LV_101 – IMPLANTAÇÃO GERAL



Fonte: Extrato da Carta Militar de Portugal Continental, folha nº 138 e 148, IGeoE, Edição 3 de 1997

01	Primeira Emissão	Nuno Lameiras	Jaime Lima	Bruno Rodrigues	16.04.2020	
REVISÃO:	PROPOSTO:	AUTORIZADO:	DESENHADO:	VERIFICADO:	DATA:	
CLIENTE:	BLOWING GLOW-UNIPessoal, LDA		DESENHADO:	Jaime Lima	ESPECIALIDADE:	LE. Electricas
PROJETO:	DOURO SOLAR		DATA:	04.08.2020	FASE:	Licenciamento
LOCAL:	Sarzedo e U. F. de Granja Nova e Vila Chã de Beira		VERIFICADO:	Bruno Rodrigues	TIPO DESENHO:	Licenciamento
DESIGNAÇÃO DO DESENHO:	Planta de Localização		DATA:	04.08.2020	APROVADO POR / TÉCNICO:	
			ESCALA:	1:25 000		
			PROJETO Nº:	-		
			FORMATO:	A3		
			DESENHO Nº:	LP_OE_101		





PT007-TEC-FRM07.03.09.16 - This drawing is property of MTX SOLAR and may not be reproduced, disclosed or copied in whole or in part without permission. All rights reserved by law.

ESPECIFICAÇÕES TÉCNICAS										
MÓDULOS FOTOVOLTAICOS	MODELO	Solar Panel LONGI 450W		POTÊNCIA	450W	QT TOTAL	280 800			
	STRINGS	27		QUANTIDADE	10 400					
INVERSORES	MODELO	SUNGROW SG250HX		POTÊNCIA	250KW	QT TOTAL	400			
	POSTO DE TRANSFORMAÇÃO	-		POTÊNCIA	-	QT TOTAL	-			
DADOS GEOMÉTRICOS	TILT	20°	AZIMUTE	0°	PITCH	8,5 m	ÁREA CSFV	374,11 ha	PERÍMETRO CSFV	10 274 m
	POTÊNCIA PICO INSTALADA:						126 360,00 kWp			
POTÊNCIA NOMINAL INSTALADA:						100 000,00 kWh				

REVISÃO:	PROPOSITO:	AUTORIZADO:	DESENHADO:	VERIFICADO:	DATA:
CLIENTE:	BLOWING GLOW, LDA	DESENHADO:	Jaime Lima	ESPECIALIDADE:	I.E. Eléctricas
PROJETO:	CSF Douro Solar	DATA:	19.01.2021	FASE:	Licenciamento
LOCAL:	Sarzedo e U. F. de Granja Nova e Vila Chã de Beira	VERIFICADO:	Bruno Rodrigues	TIPO DESENHO:	Licenciamento
DESIGNAÇÃO DO DESENHO:	Implantação Geral	DATA:	19.01.2021	APROVADO POR / TÉCNICO:	
		ESCALA:	1/15 000		
		PROJETO Nº:	-		
		FORMATO:	A3		
		DESENHO Nº:	LP_LV_101		



ANEXO C2 – OUTROS PORMENORES DE PROJETO DA CENTRAL – PEÇAS DESENHADAS

LP_LV_102 – ACESSOS

LP_LV_103 – ACESSOS (PORMENORES HÍDRICOS)

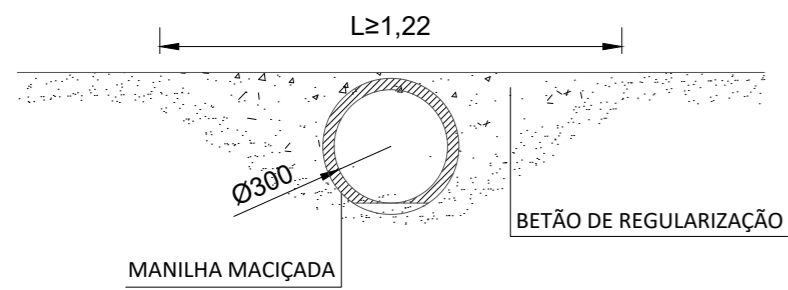
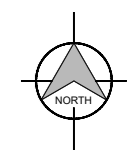
LP_LV_104 – PLANTA DE PORMENOR DA VEDAÇÃO

LP_LV_106 – INVERSOR

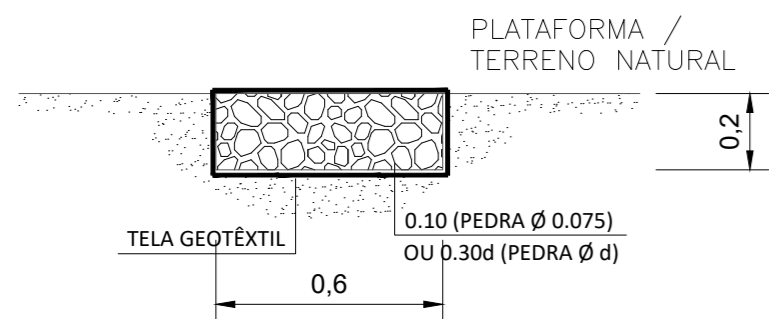
LP_LV_107 – CABINA TÉCNICA

LP_LV_110 – VALAS TIPO

LP_LV_111 – DETALHE DA ESTRUTURA DE SUPORTE DOS MÓDULOS FOTOVOLTAICOS

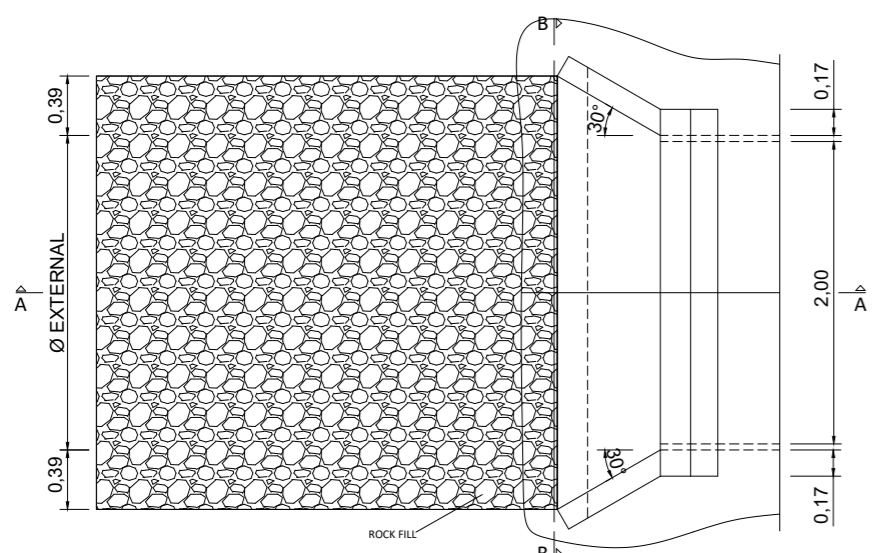


PASSAGEM SOB O CAMINHO COM MANILHAS Ø 300 E REVESTIMENTO SUPERIOR EM BETÃO
 ESCALA 1:20 (A1)
 ESCALA 1:40 (A3)

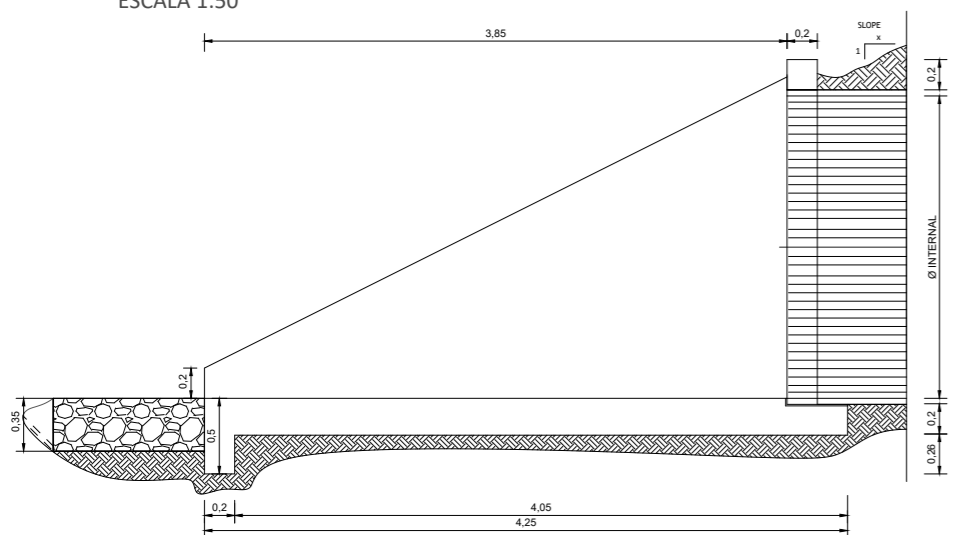


VALA DE INFILTRAÇÃO RECTANGULAR NO PÉ DO TALUDE
 ESCALA 1:20 (A1)
 ESCALA 1:40 (A3)

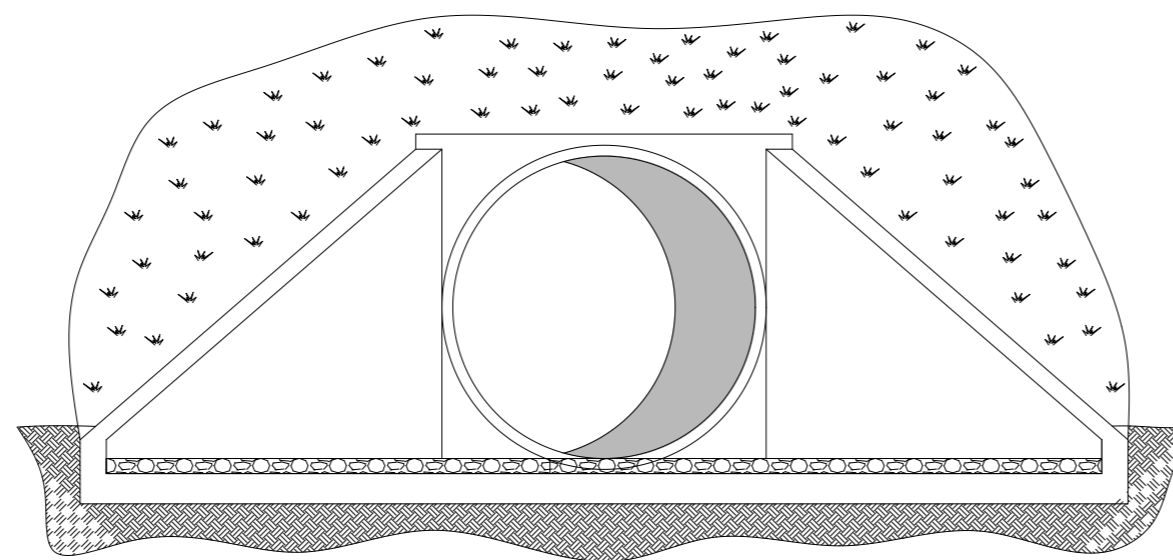
Colchão Reno
 Dimensões: 0.09m<d<0.36m



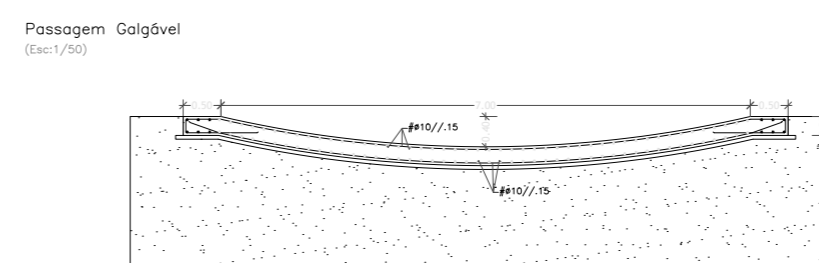
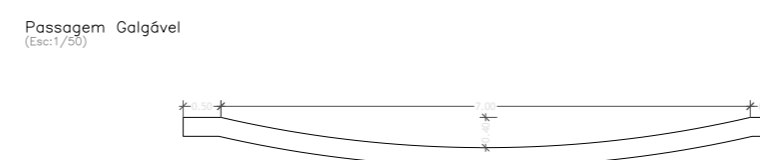
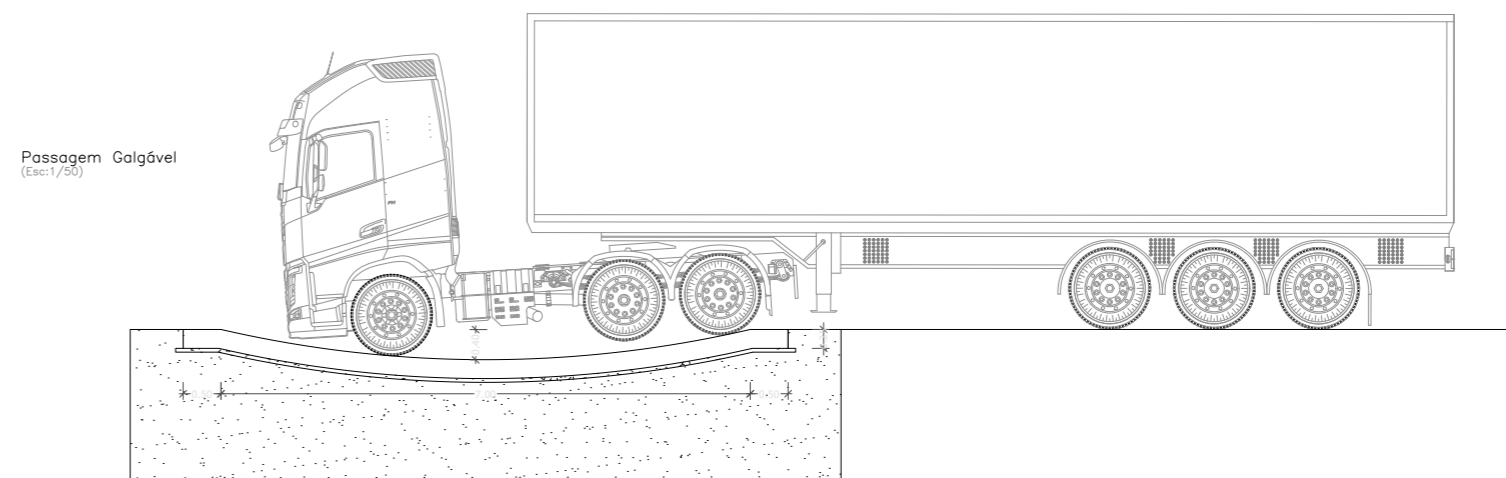
BOCA DE PROTECÇÃO À DESCARGA Ø2000mm PLANTA
 ESCALA 1:50



BOCA DE PROTECÇÃO À DESCARGA Ø2000mm CORTE A-A
 ESCALA 1:50



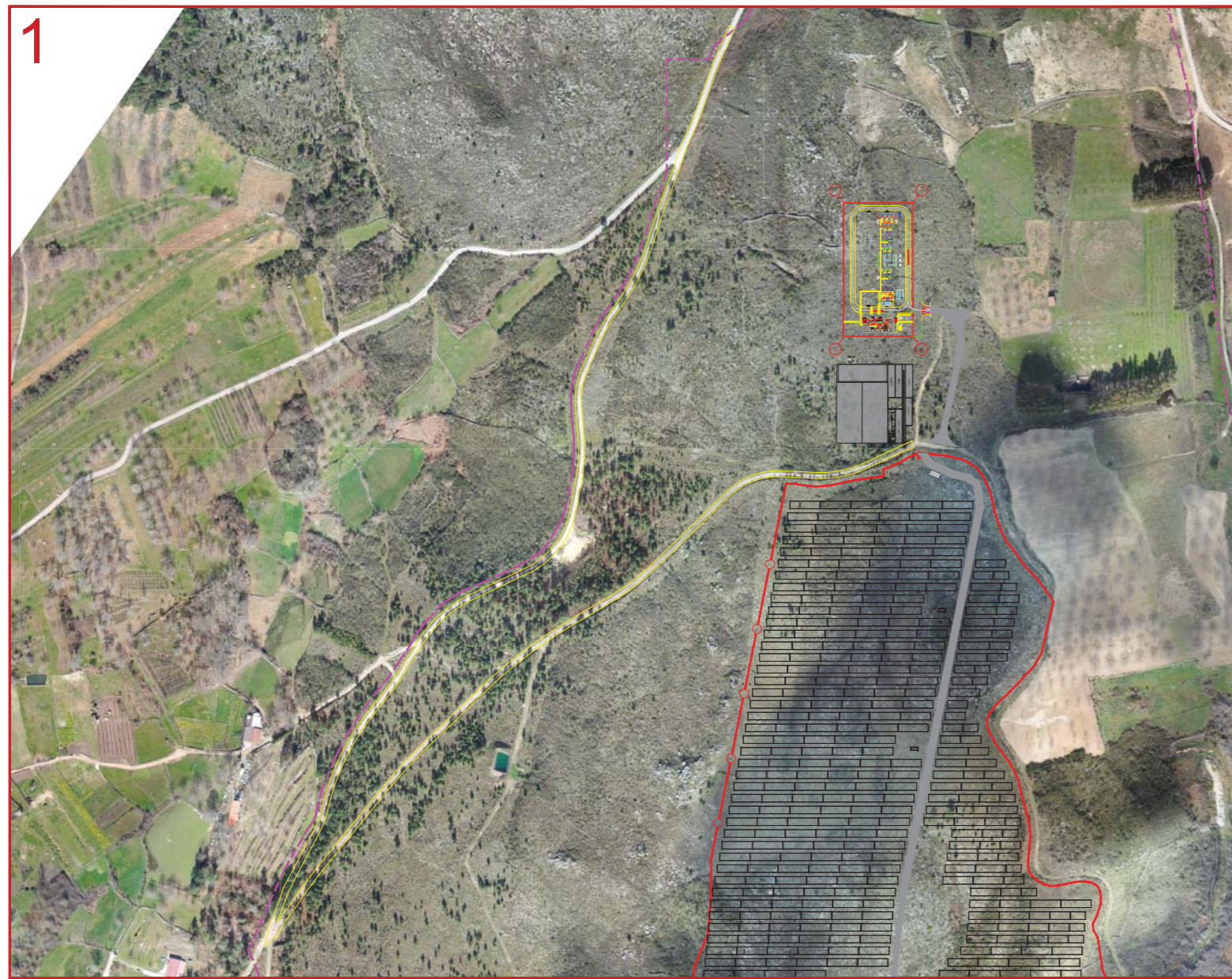
BOCA DE PROTECÇÃO À DESCARGA Ø2000mm CORTE B-B
 ESCALA 1:50



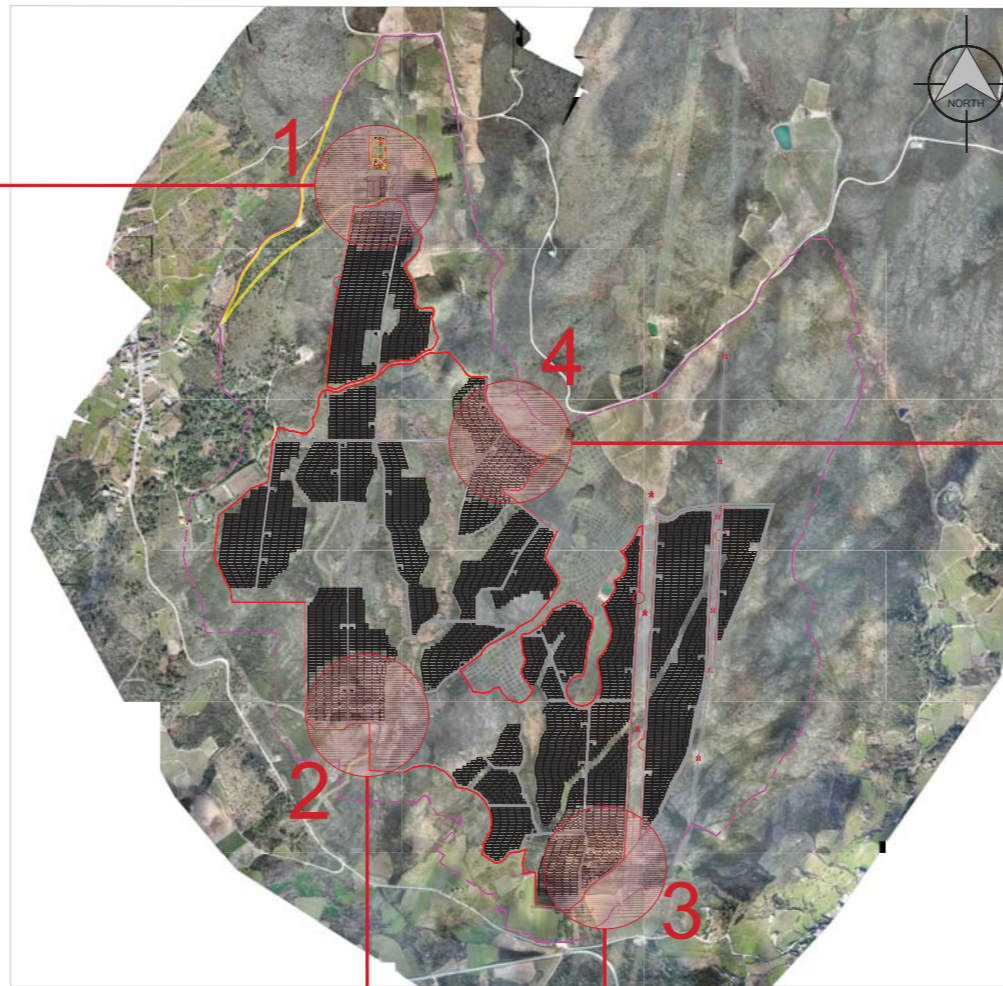
- MATERIAIS:**
- BETÃO ARMADO - NP EN 206-1; LNEC 464 - 2007:
 - Betão de Regularização / Limpeza - C12/15; XC2 (Pt); Cl 0.40; Dmáx 22; S3
 - Fundações e Elementos Enterrados - C30/37; XC2 (Pt); Cl 0.40; Dmáx 22; S3
 - Elementos Estruturais - C30/37; XC2 (Pt); Cl 0.40; Dmáx 22; S3
 - Mantilhas de betão pré-fabricado - Classe V (ASTM)

REVISÃO:	PROPOSITO:	AUTORIZADO:	DESENHADO:	VERIFICADO:	DATA:
CLIENTE: BLOWING GLOW, LDA		DESENHADO: BR	ESPECIALIDADE: C.Civil		
PROJETO: CSF DOURO SOLAR		DATA: 06.01.2021	FASE: LICENCIAMENTO		
LOCAL: Sarzedo e U. F. de Granja Nova e Vila Chã de Beira		VERIFICADO: BR	TIPO DESENHO: LICENCIAMENTO		
DESIGNAÇÃO DO DESENHO: Passagens hidráulicas (PH)		DATA: 06.01.2021	APROVADO POR / TÉCNICO:		
		ESCALA: -			
		PROJETO Nº: -			
		FORMATO: A2			
		DESENHO Nº: LP_CC_106			





Pormenor Via de Acesso 1 - 1/5000



Planta de Implantação - 1/25000



Pormenor Via de Acesso 4 - 1/3000



Pormenor Via de Acesso 2 - 1/3000

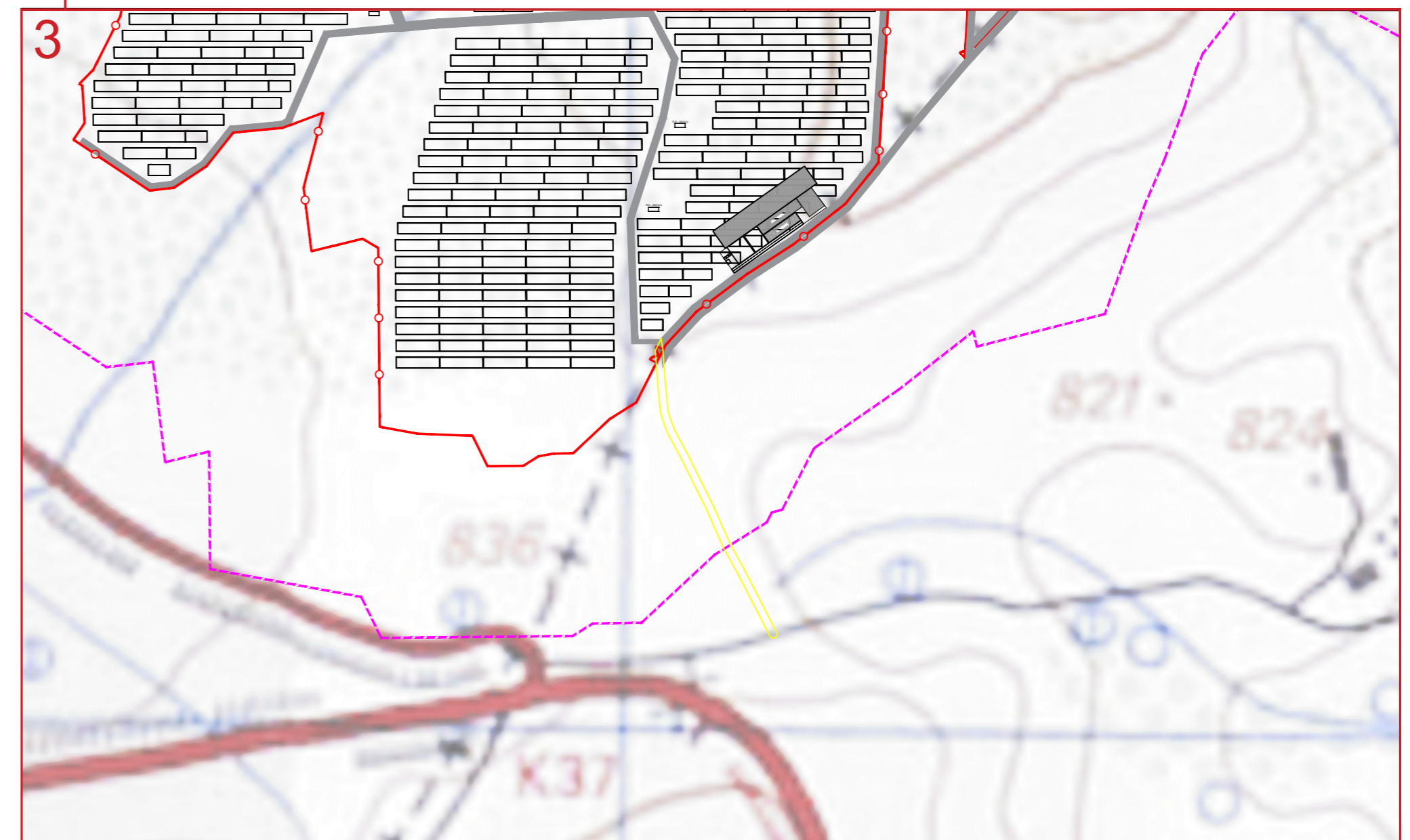
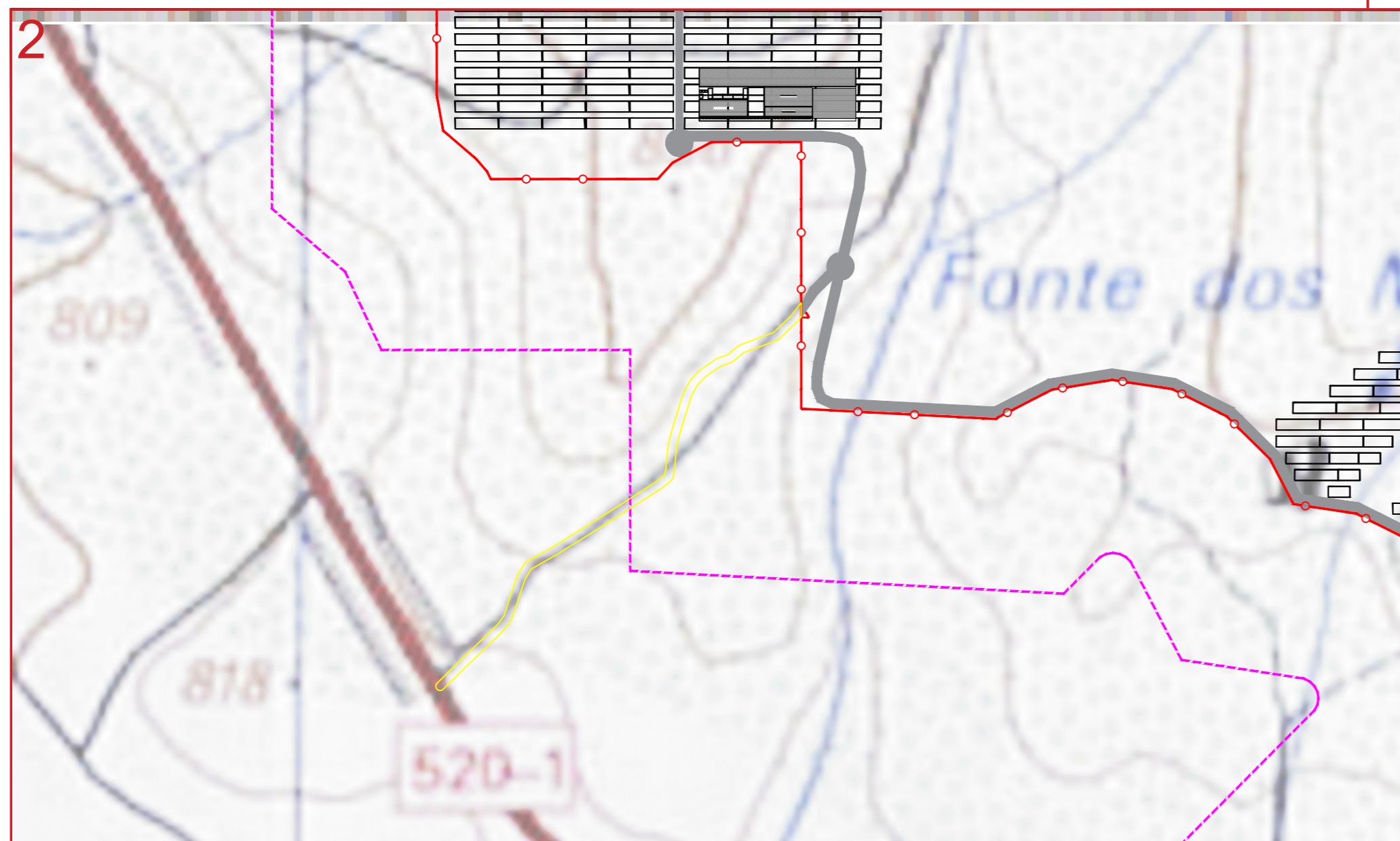
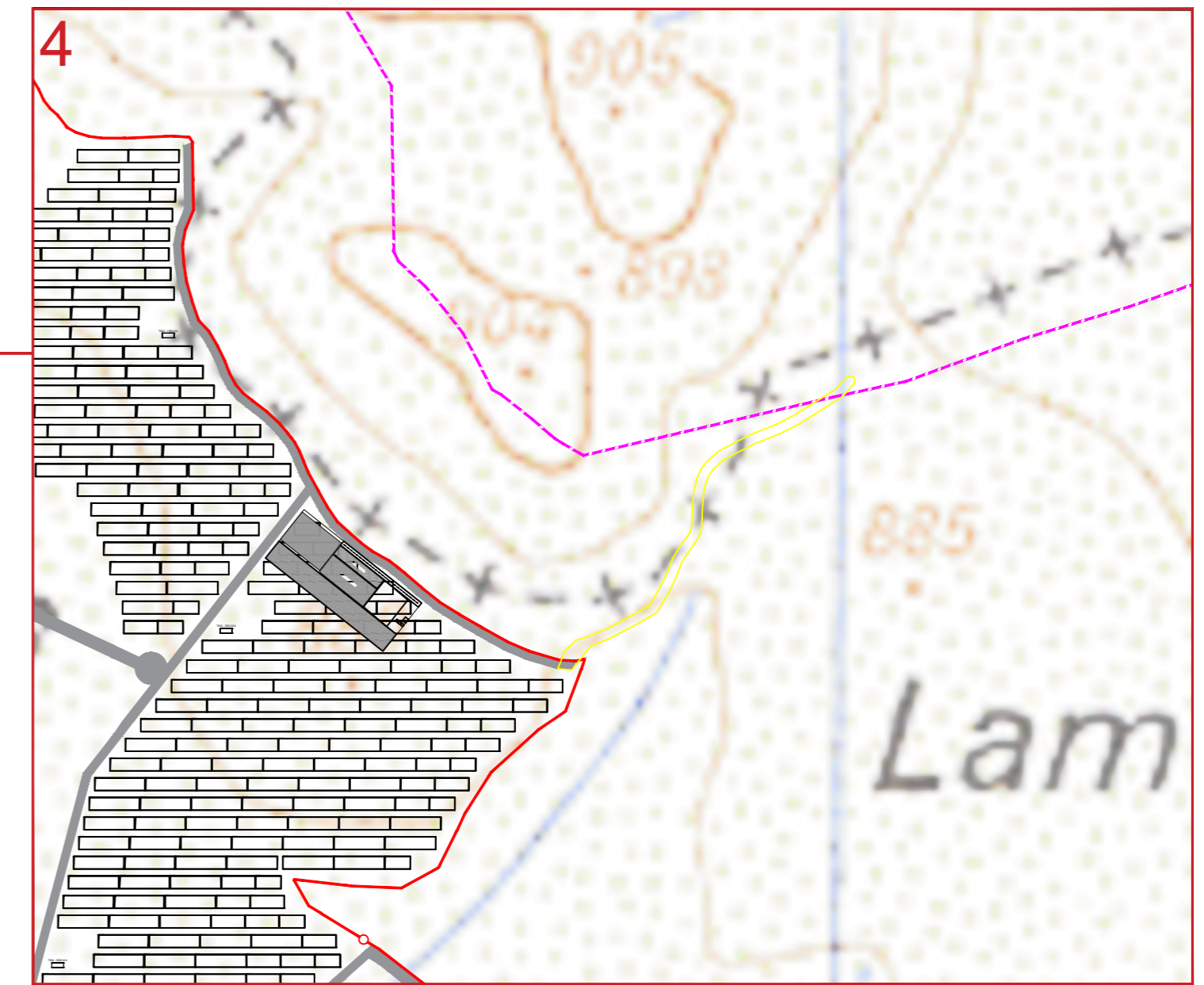
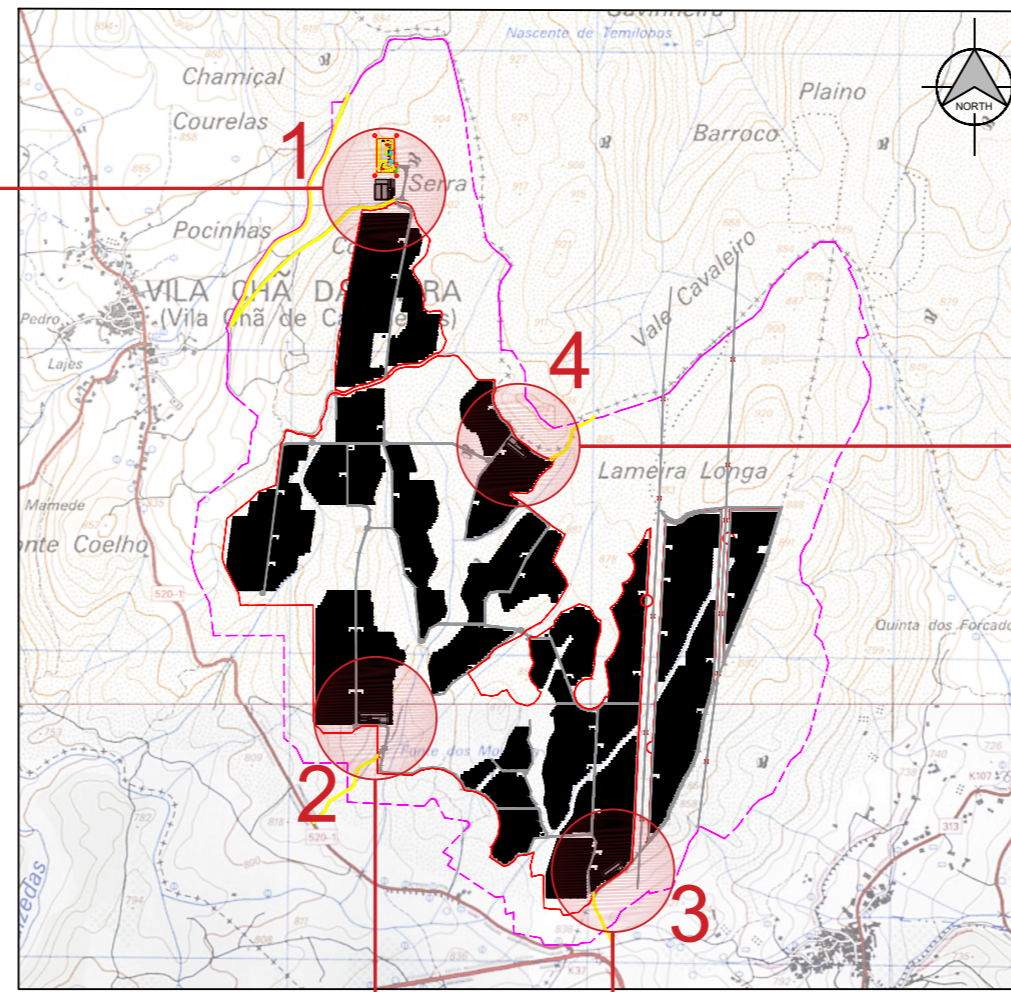
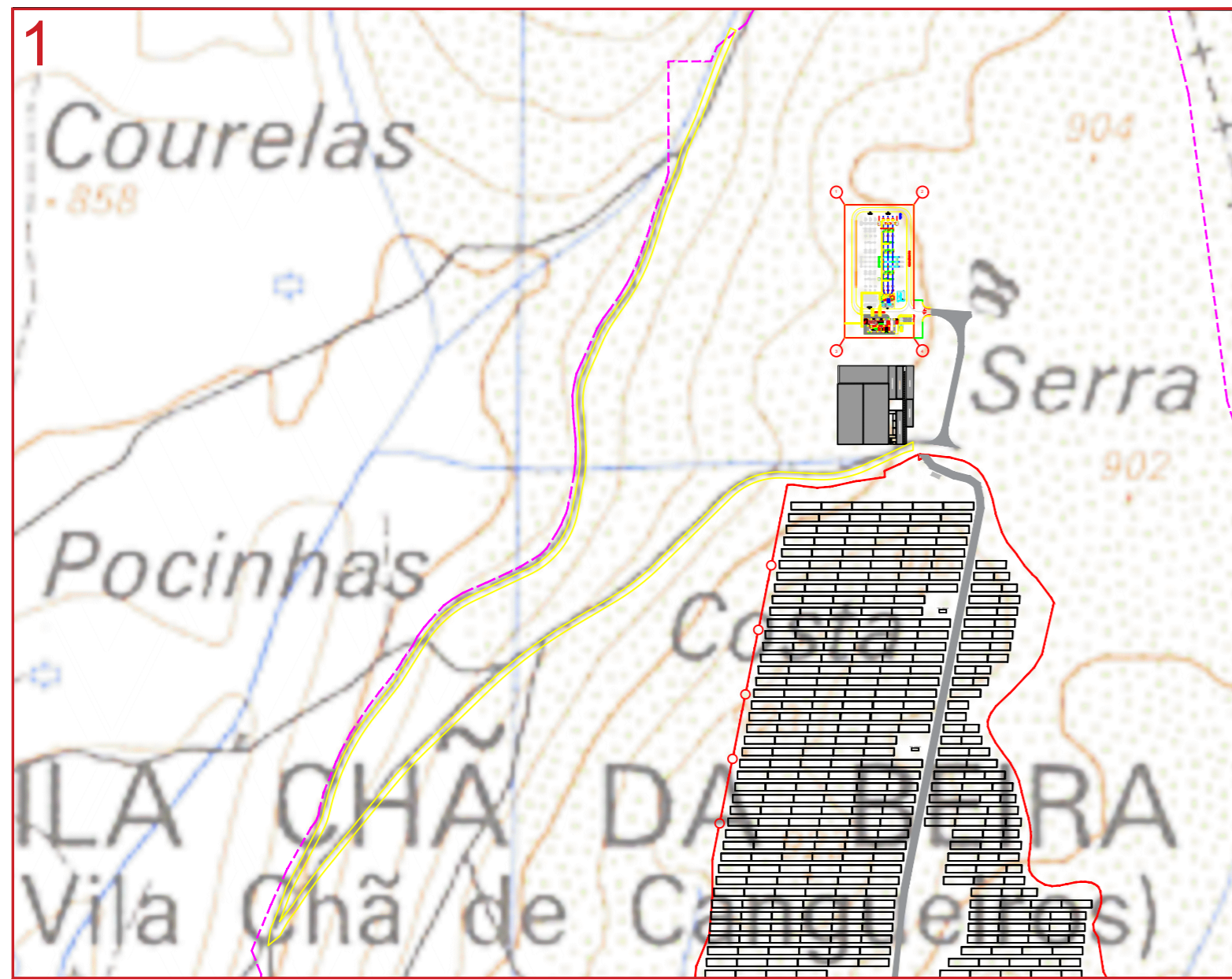


Pormenor Via de Acesso 3 - 1/3000

- Vias de acesso durante a Construção: 1, 2, 3 e 4
- Vias de acesso durante a Exploração: 1, 2 e 3

REVISÃO:	PROPOSITO:	AUTORIZADO:	DESENHADO:	VERIFICADO:	DATA:
CLIENTE: BLOWING GLOW, LDA		DESENHADO: BR	ESPECIALIDADE: C.Cvii		
PROJETO: CSF DOURO SOLAR		DATA: 06.01.2021	FASE: LICENCIAMENTO		
LOCAL: Sarzedo e U. F. de Granja Nova e Vila Chã de Beira		VERIFICADO: BR	TIPO DESENHO: LICENCIAMENTO		
DESIGNAÇÃO DO DESENHO:		DATA: 06.01.2021	APROVADO POR / TÉCNICO:		
Principais Vias de Acesso		ESCALA: -			
		PROJETO Nº: -			
		FORMATO: A2			
		DESENHO Nº: LP_CC_107			



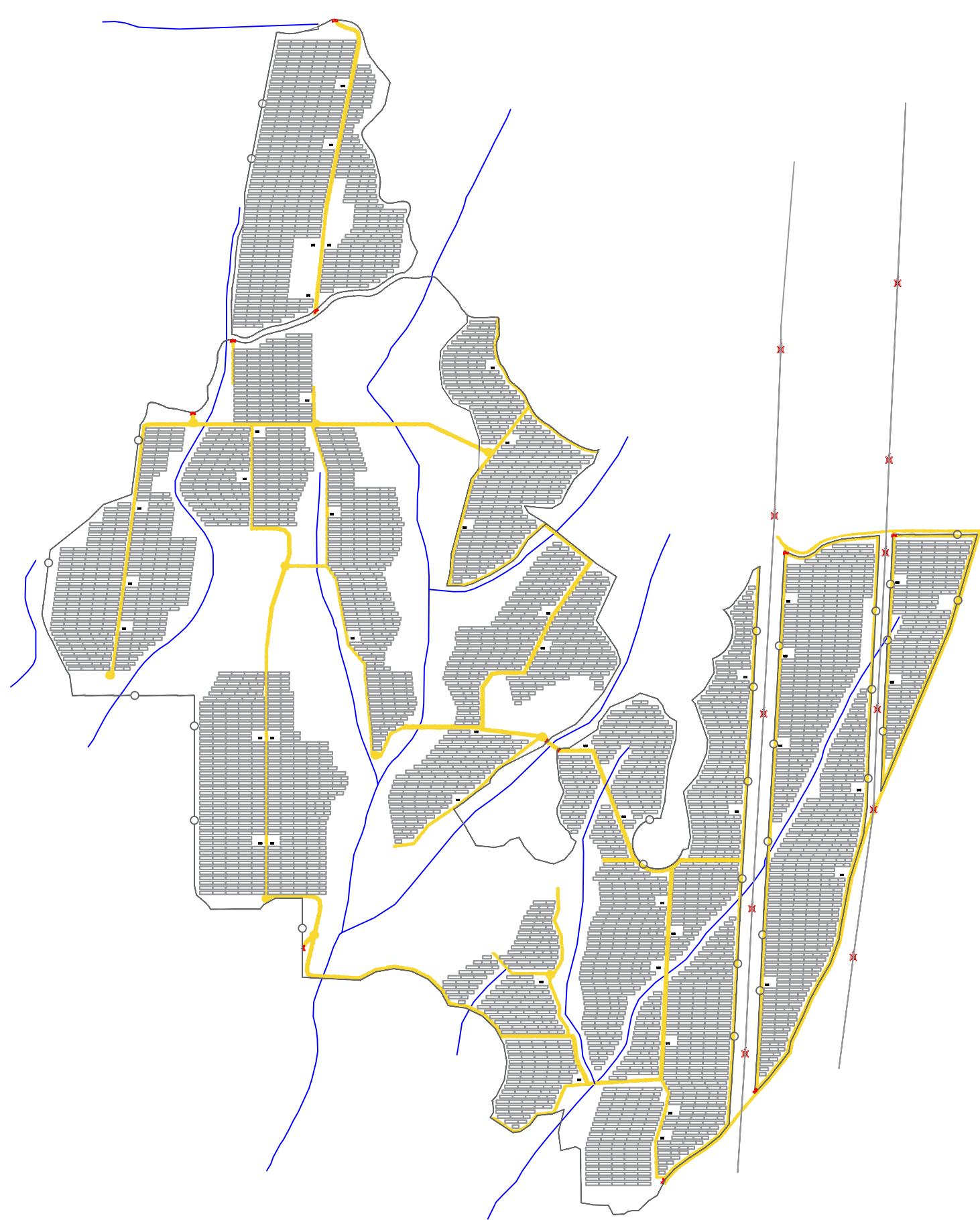
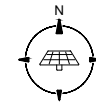


- Vias de acesso durante a Construção: 1, 2, 3 e 4
- Vias de acesso durante a Exploração: 1, 2 e 3

Extrato das cartas militares de Portugal Série M888 - Escala: 1/25 000
Folhas 138 e 148
Imagens correspondentes à edição 3 de 1997
Igeoe

REVISÃO:	PROPÓSITO:	AUTORIZADO:	DESENHADO:	VERIFICADO:	DATA:
CLIENTE: BLOWING GLOW, LDA		DESENHADO: BR	ESPECIALIDADE: C.Civil		
PROJETO: CSF DOURO SOLAR		DATA: 06.01.2021	FASE: LICENCIAMENTO		
LOCAL: Sarzedo e U. F. de Granja Nova e Vila Chã de Beira		VERIFICADO: BR	TIPO DESENHO: LICENCIAMENTO		
DESIGNAÇÃO DO DESENHO: Principais Vias de Acesso		DATA: 06.01.2021	APROVADO POR / TÉCNICO:		
		ESCALA: -			
		PROJETO Nº: -			
		FORMATO: A2			
		DESENHO Nº: LP_CC_107_1			



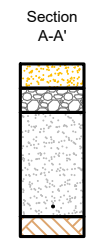
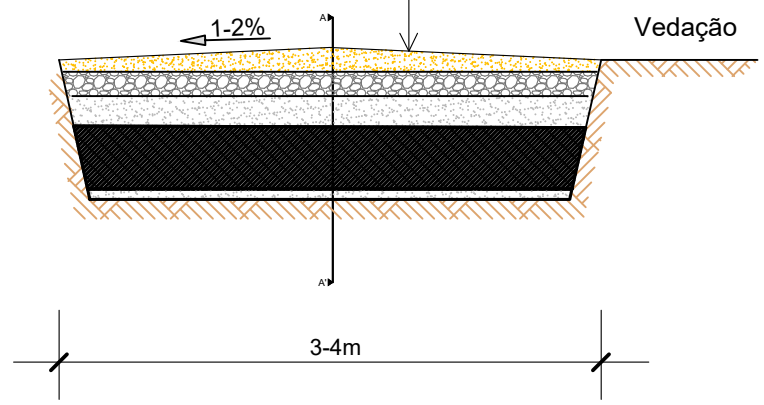


Cascalho 5-20,
GTSU BV.2.7-75-98, h=0,15m

Cascalho 40-70,
GTSU BV.2.7-75-98, h=0,15m

Areia BV.2.7-32-95, h=0,5m

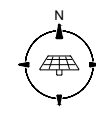
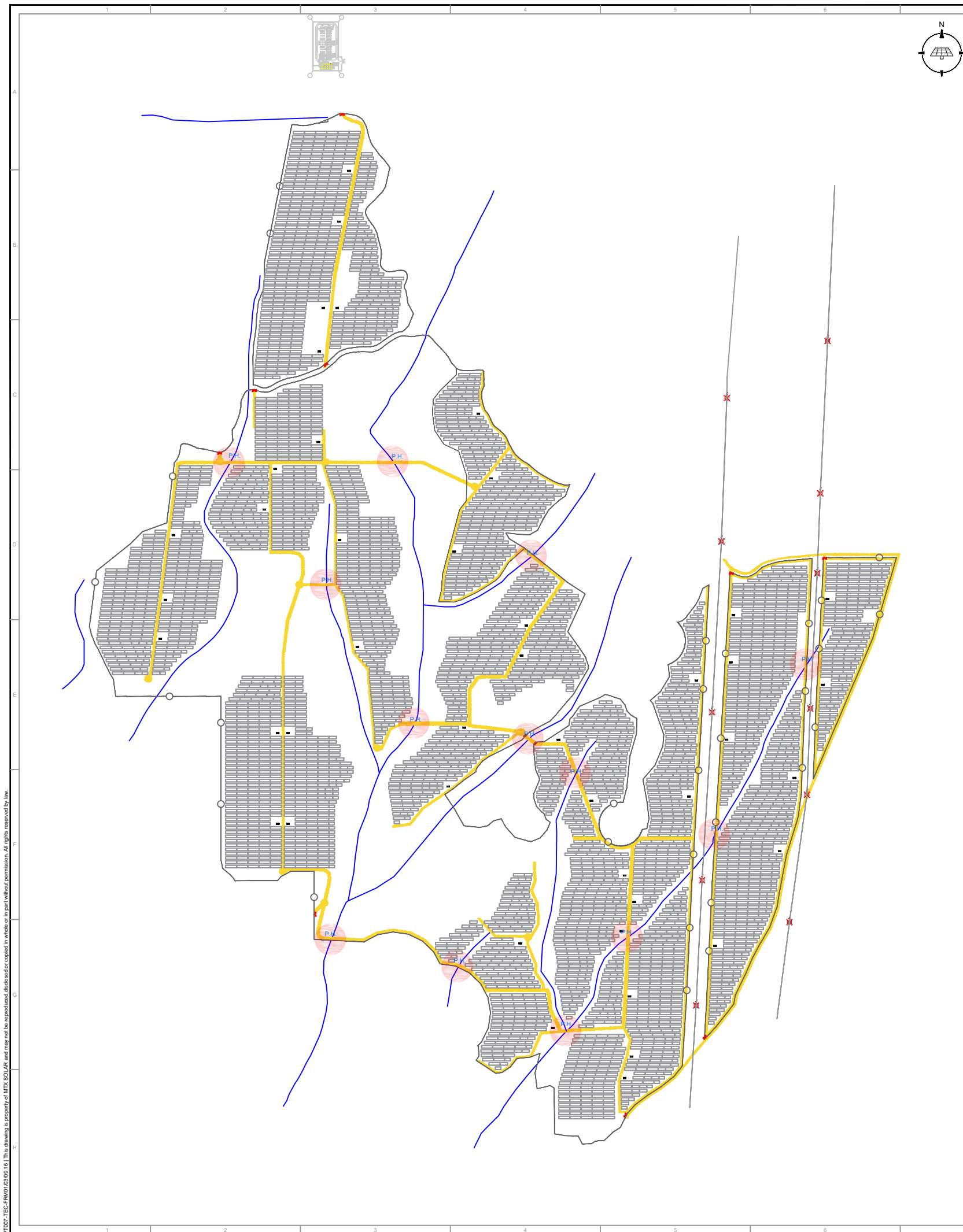
Solo compactado



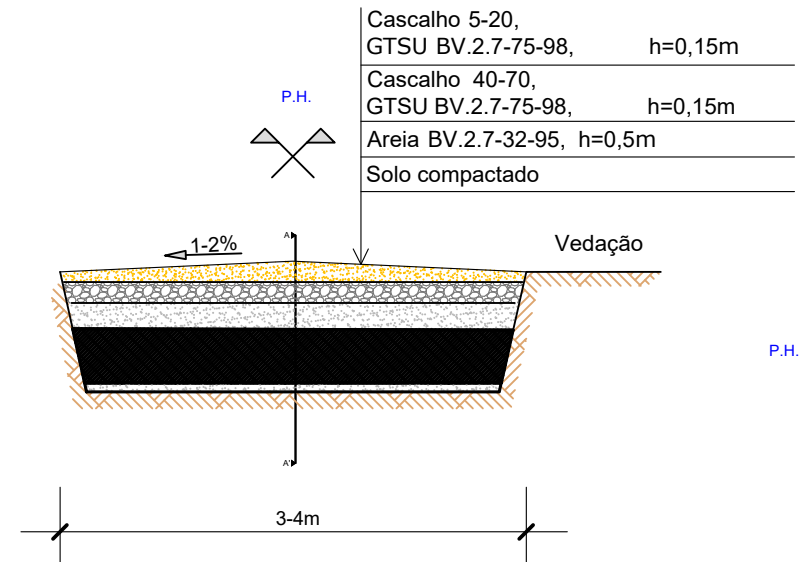
01	Primeira Emissão	Nuno Lameiras	Jaime Lima	Bruno Rodrigues	04.08.2020
REVISÃO:	PROPOSITO:	AUTORIZADO:	DESENHADO:	VERIFICADO:	DATA:
CLIENTE:	BLOWING GLOW, LDA	DESENHADO:	Jaime Lima	ESPECIALIDADE:	I.E. Electricas
PROJETO:	CSF Douro Solar	DATA:	04.08.2020	FASE:	Licenciamento
LOCAL:	Sarzedo e U. F. de Granja Nova e Vila Chã de Beira	VERIFICADO:	Bruno Rodrigues	TIPO DESENHO:	Licenciamento
DESIGNAÇÃO DO DESENHO:	Acessos	DATA:	04.08.2020	APROVADO POR / TÉCNICO:	
		ESCALA:	SE		
		PROJETO Nº:	-		
		FORMATO:	A3		
		DESENHO Nº:	LP_LV_102		



PT007-TEC-RM01 (03/05/16) This drawing is property of MTX SOLAR and may not be reproduced, disposed or copied in whole or in part without permission. All rights reserved by law.



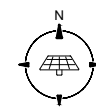
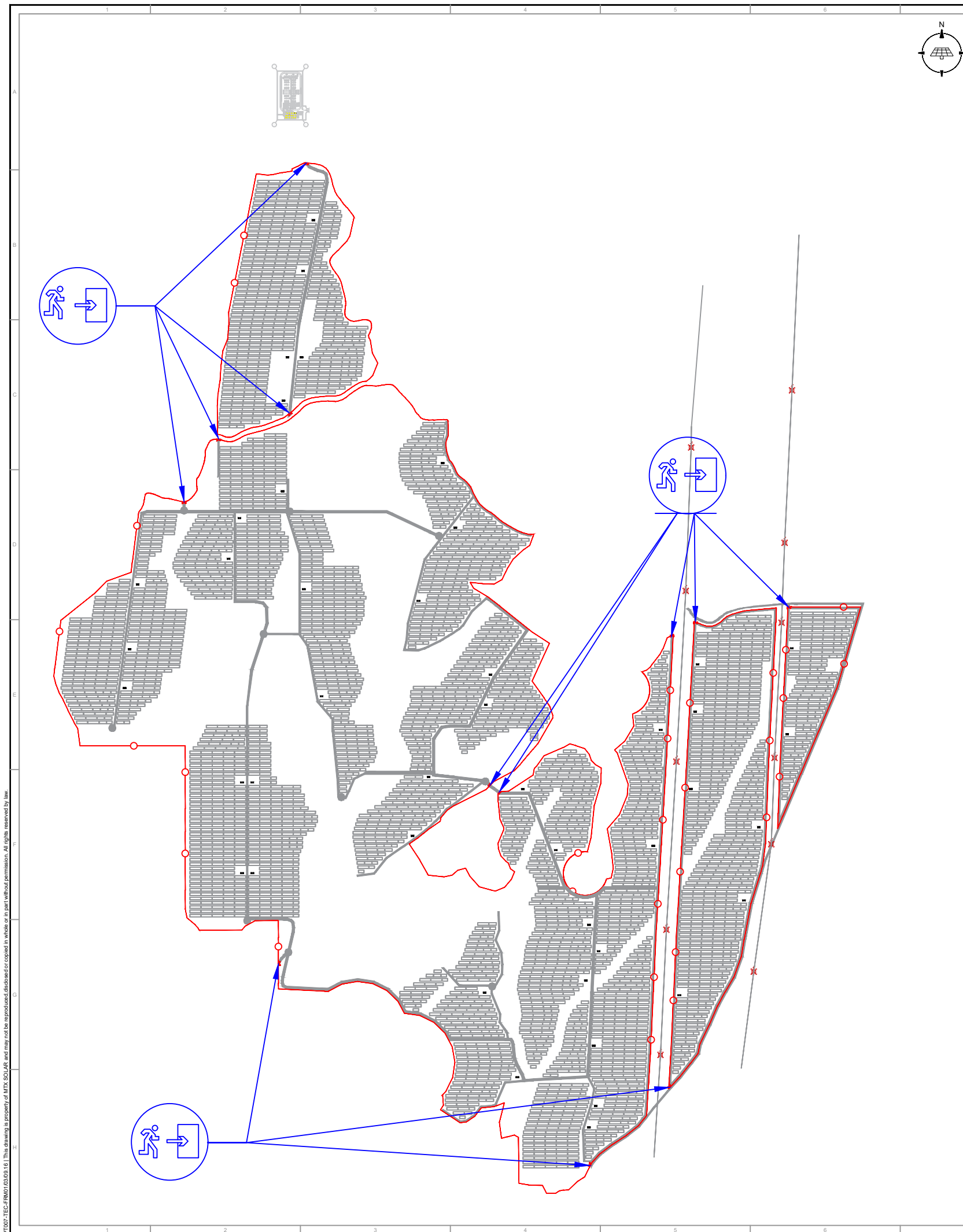
TRAVESSIA DE ÁGUA



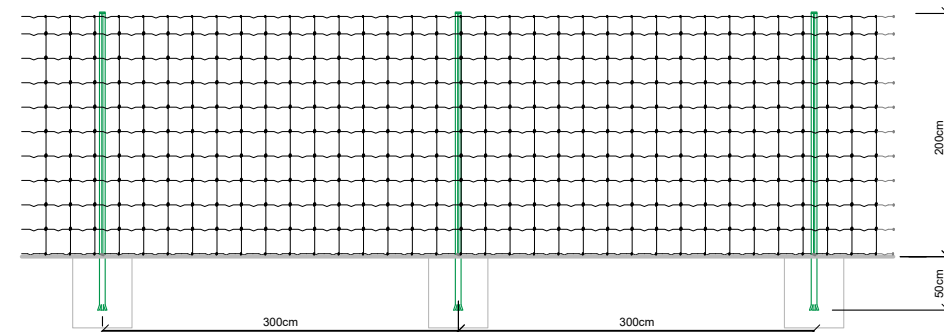
01	Primeira Emissão	Nuno Lameiras	Jaime Lima	Bruno Rodrigues	04.08.2020
REVISÃO:	PROPOSITO:	AUTORIZADO:	DESENHADO:	VERIFICADO:	DATA:
CLIENTE:	BLOWING GLOW, LDA	DESENHADO:	Jaime Lima	ESPECIALIDADE:	I.E. Eléctricas
PROJETO:	CSF Douro Solar	DATA:	04.08.2020	FASE:	Licenciamento
LOCAL:	Sarzedo e U. F. de Granja Nova e Vila Chã de Beira	VERIFICADO:	Bruno Rodrigues	TIPO DESENHO:	Licenciamento
DESIGNAÇÃO DO DESENHO:	Acessos (Pormenores Hidricos)	DATA:	04.08.2020	APROVADO POR / TÉCNICO:	
		ESCALA:	SE		
		PROJETO Nº:	-		
		FORMATO:	A3		
		DESENHO Nº:	LP_LV_103		



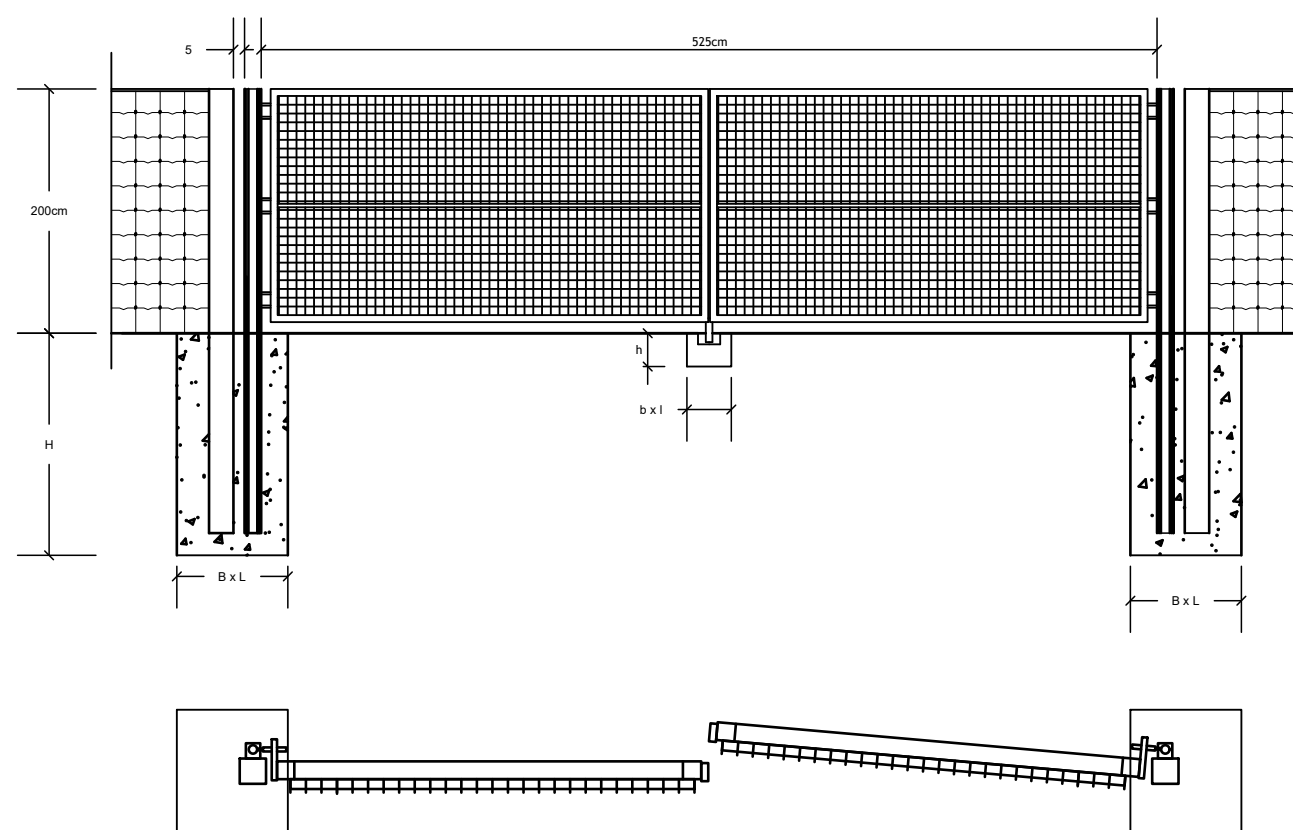
PT007-TEC-FRM01.03.09.16 | This drawing is property of MTX SOLAR and may not be reproduced, disposed or copied in whole or in part without permission. All rights reserved by law.



Detalhes da Vedação



Detalhes do Portão de Acesso



01	Primeira Emissão	Nuno Lameiras	Jaime Lima	Bruno Rodrigues	04.08.2020
REVISÃO:	PROPOSITO:	AUTORIZADO:	DESENHADO:	VERIFICADO:	DATA:
CLIENTE:	BLOWING GLOW, LDA	DESENHADO:	Jaime Lima	ESPECIALIDADE:	I.E. Electricas
PROJETO:	CSF Douro Solar	DATA:	04.08.2020	FASE:	Licenciamento
LOCAL:	Sarzedo e U. F. de Granja Nova e Vila Chã de Beira	VERIFICADO:	Bruno Rodrigues	TIPO DESENHO:	Licenciamento
DESIGNAÇÃO DO DESENHO:		DATA:	04.08.2020	APROVADO POR / TÉCNICO:	
		ESCALA:	1:10 000		
		PROJETO Nº:	-		
		FORMATO:	A3		
		DESENHO Nº:	LP_LV_104		



Planta de Pormenor da Vedação

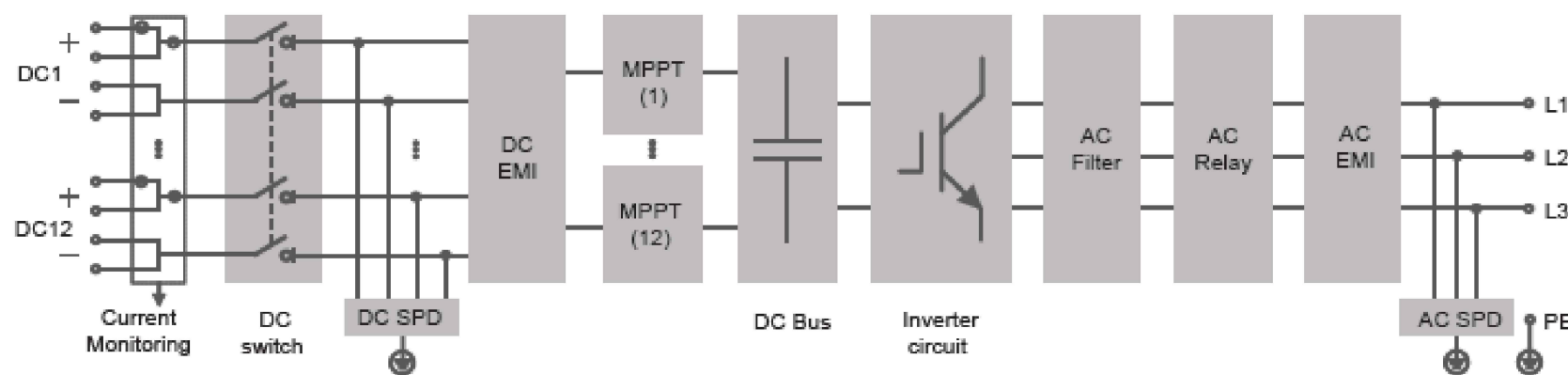
Exemplo da Fixação os inversores às estruturas



Detalhe do inversor proposto



Diagrama do Inversor

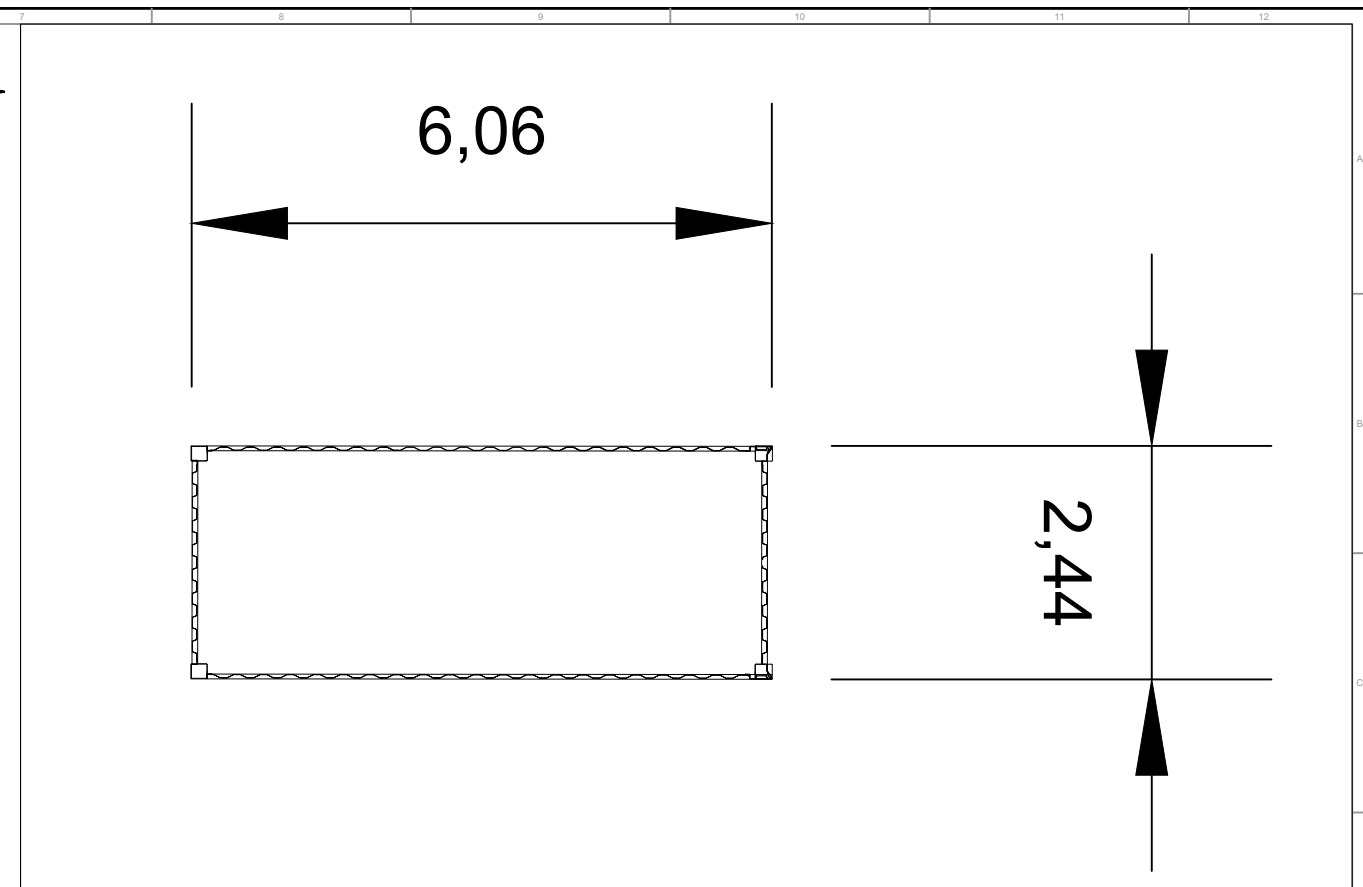
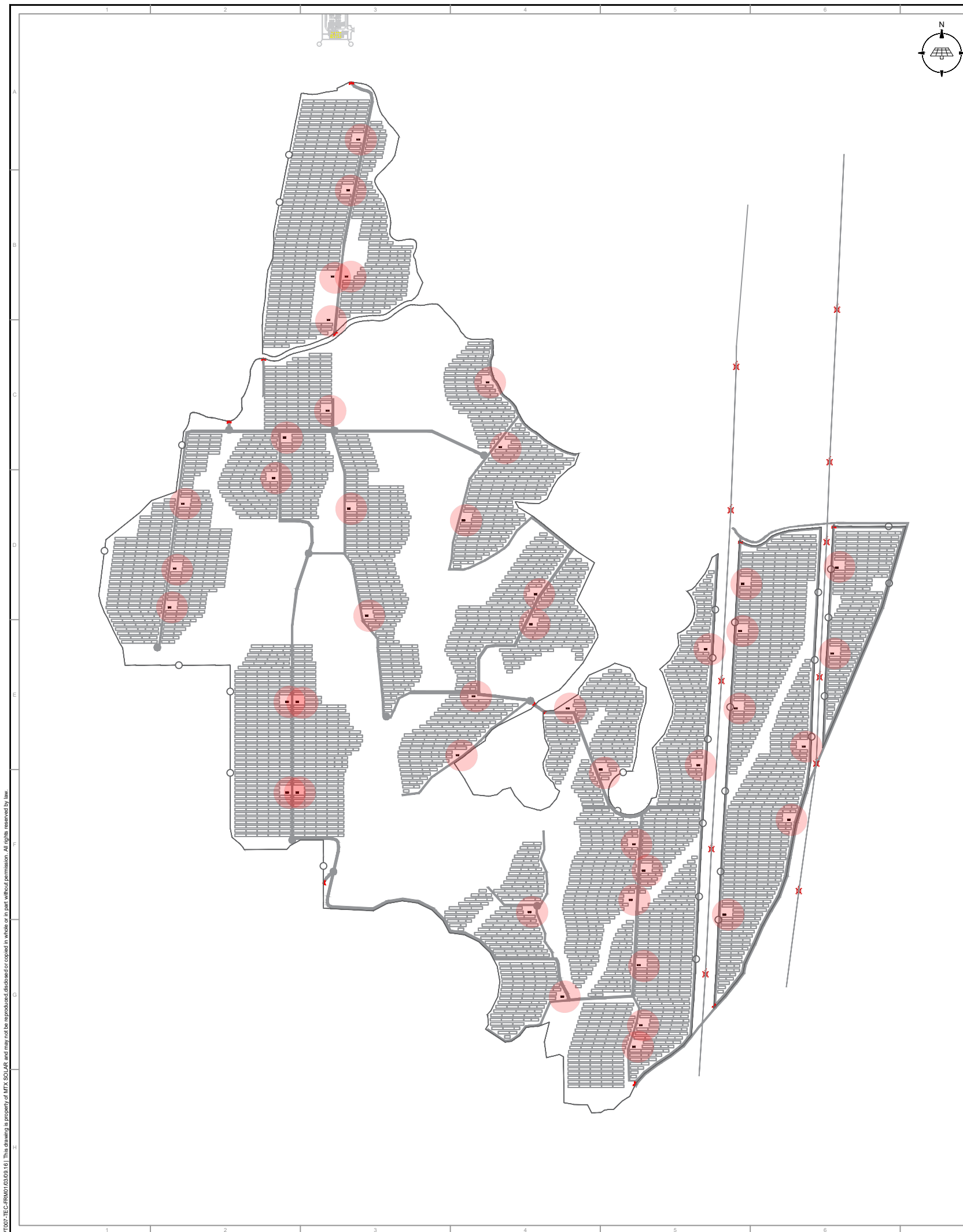


Dimensões (Largura, Altura, profundidade):

1051 * 660 * 363 mm

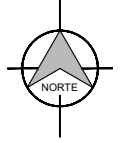
01	Primeira Emissão	Nuno Lameiras	Jaime Lima	Bruno Rodrigues	04.08.2020
REVISÃO:	PROPOSITO:	AUTORIZADO:	DESENHADO:	VERIFICADO:	DATA:
CLIENTE:	BLOWING GLOW, LDA	DESENHADO:	Jaime Lima	ESPECIALIDADE:	I.E. Electricas
PROJETO:	CSF Douro Solar	DATA:	04.08.2020	FASE:	Licenciamento
LOCAL:	Sarzedo e U. F. de Granja Nova e Vila Chã de Beira	VERIFICADO:	Bruno Rodrigues	TIPO DESENHO:	Licenciamento
DESIGNAÇÃO DO DESENHO:	Inversor	DATA:	04.08.2020	APROVADO POR / TÉCNICO:	
		ESCALA:	SE		
		PROJETO Nº:	-		
		FORMATO:	A3		
		DESENHO Nº:	LP_LV_106		




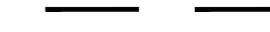


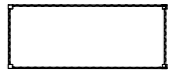


01	Primeira Emissão	Nuno Lameiras	Jaime Lima	Bruno Rodrigues	04.08.2020
REVISÃO:	PROPOSITO:	AUTORIZADO:	DESENHADO:	VERIFICADO:	DATA:
CLIENTE:	BLOWING GLOW, LDA	DESENHADO:	Jaime Lima	ESPECIALIDADE:	I.E. Eléctricas
PROJETO:	CSF Douro Solar	DATA:	04.08.2020	FASE:	Licenciamento
LOCAL:	Sarzedo e U. F. de Granja Nova e Vila Chã de Beira	VERIFICADO:	Bruno Rodrigues	TIPO DESENHO:	Licenciamento
DESIGNAÇÃO DO DESENHO:	Cabina Técnica	DATA:	04.08.2020	APROVADO POR / TÉCNICO:	
		ESCALA:	SE		
		PROJETO Nº:	-		
		FORMATO:	A3		
		DESENHO Nº:	LP_LV_167		



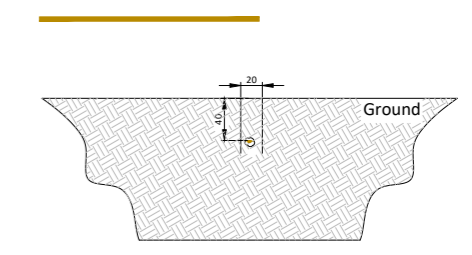


Legendas

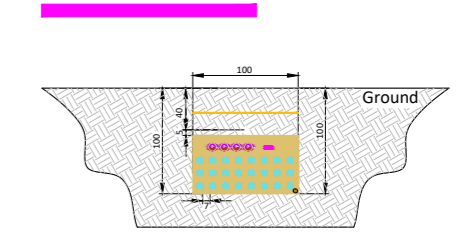
-  Vedação
-  Área de Estudo
-  Caminho Interno
-  Mesa
-  Cabina de Transformação

Detalhes das Valas

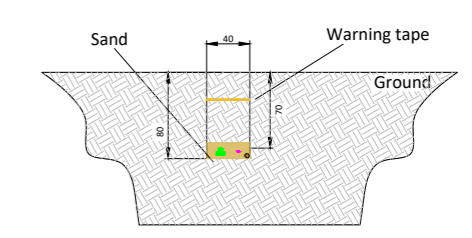
Trench type 1: Grounding cable



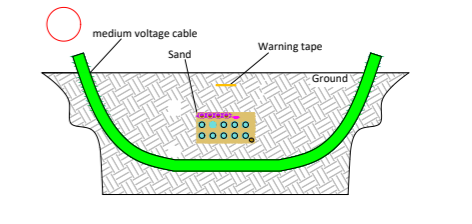
Trench Type 5: Grounding, AC-Cable (up to 10k) DC-Cable and/or Communication and or Auxiliary Supply







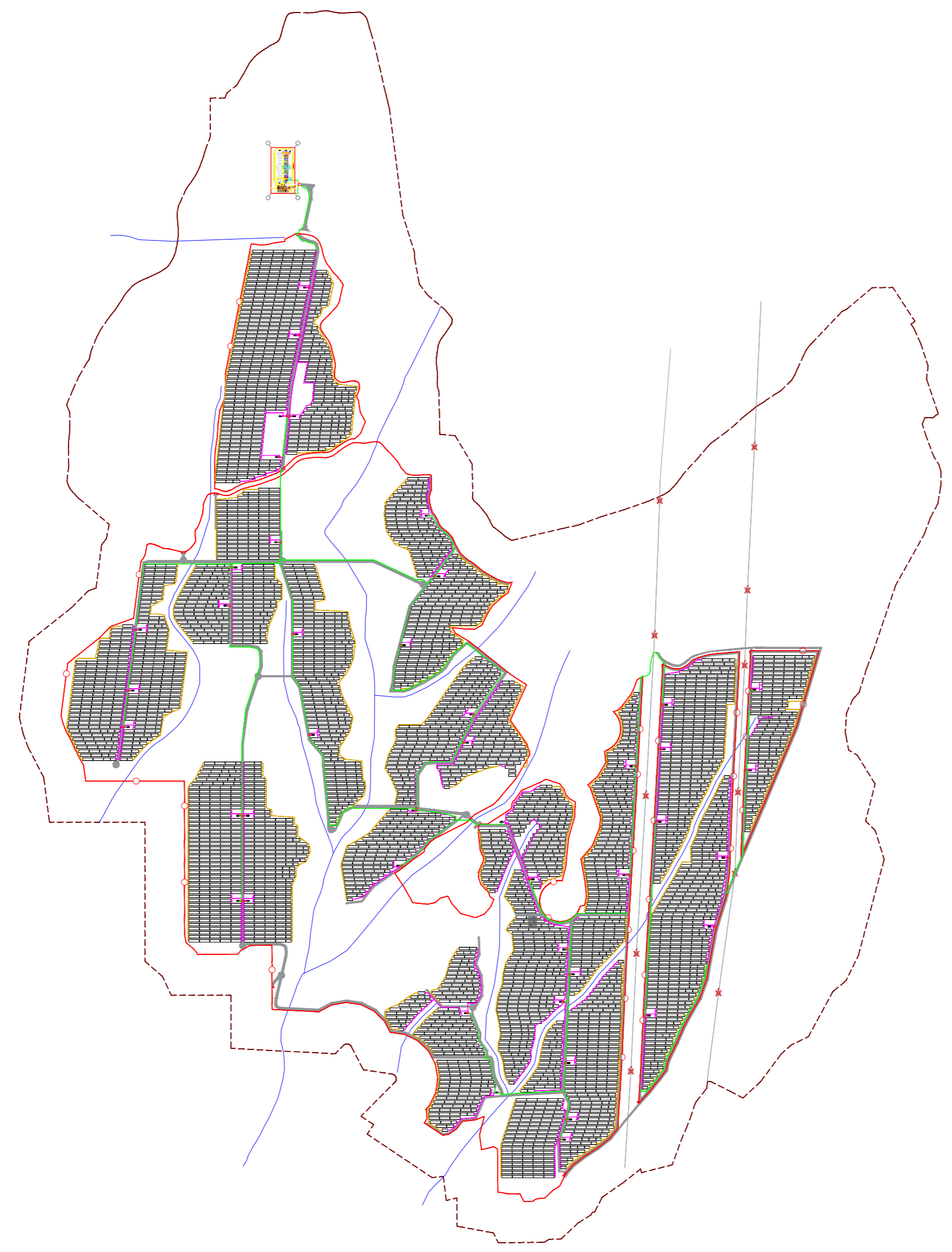
Trench Type 7: Medium Voltage line and Communication cables



Cable crossing medium voltage and other cables



-  AC Main Cables
-  Grounding Cables
-  DC Cables in conduits
-  MV Cables

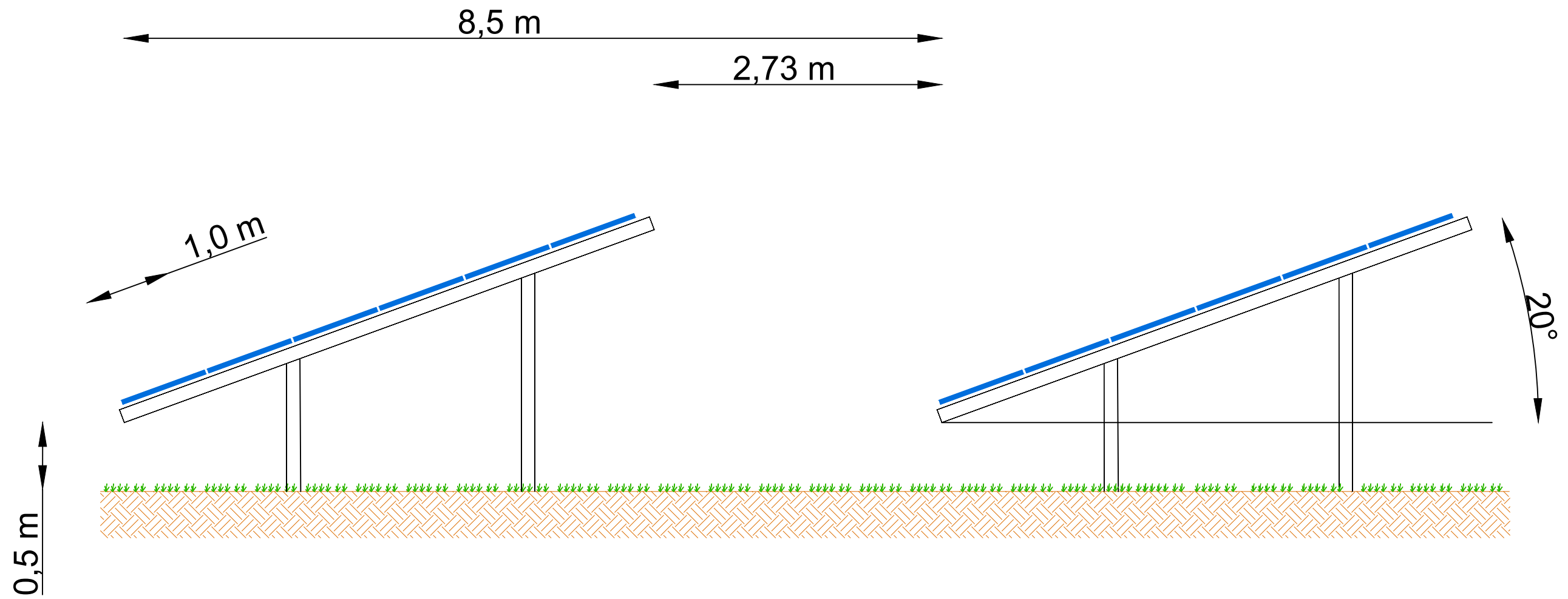


Planta de Implantação do Parque - 1/10000

REVISÃO:	PROPÓSITO:	AUTORIZADO:	DESENHADO:	VERIFICADO:	DATA:
CLIENTE: BLOWING GLOW-UNIPessoal, LDA		DESENHADO:	BR	ESPECIALIDADE:	GERAL
PROJETO: DOURO SOLAR		DATA:	12.01.2021	FASE:	LICENCIAMENTO
LOCAL: Sarzedo e U. F. de Granja Nova e Vila Chã de Beira		VERIFICADO:	BR	TIPO DESENHO:	LICENCIAMENTO
DESIGNAÇÃO DO DESENHO: Rede de Valas		DATA:	12.01.2021	APROVADO POR / TÉCNICO:	
		ESCALA:	1/10 000		
		PROJETO Nº:	-		
		FORMATO:	A2		
		DESENHO Nº:	LP_LV_110		



Vista lateral da estrutura



01	Primeira Emissão	Nuno Lameiras	Jaime Lima	Bruno Rodrigues	04.08.2020
REVISÃO:	PROPOSITO:	AUTORIZADO:	DESENHADO:	VERIFICADO:	DATA:
CLIENTE:	BLOWING GLOW, LDA	DESENHADO:	Jaime Lima	ESPECIALIDADE:	I.E. Electricas
PROJETO:	CSF Douro Solar	DATA:	04.08.2020	FASE:	Licenciamento
LOCAL:	Sarzedo e U. F. de Granja Nova e Vila Chã de Beira	VERIFICADO:	Bruno Rodrigues	TIPO DESENHO:	Licenciamento
DESIGNAÇÃO DO DESENHO:	Detalhe da Estrutura de Suporte dos Módulos Fotovoltaicos	DATA:	04.08.2020	APROVADO POR / TÉCNICO:	
		ESCALA:	SE		
		PROJETO Nº:	-		
		FORMATO:	A3		
		DESENHO Nº:	LP_LV_111		



PT007-TEC-FRM01 (03.09.16) This drawing is property of MTX SOLAR and may not be reproduced, disclosed or copied in whole or in part without permission. All rights reserved by law.

ANEXO C3 – ESQUEMAS UNIFILARES E LAYOUT DA SUBESTAÇÃO

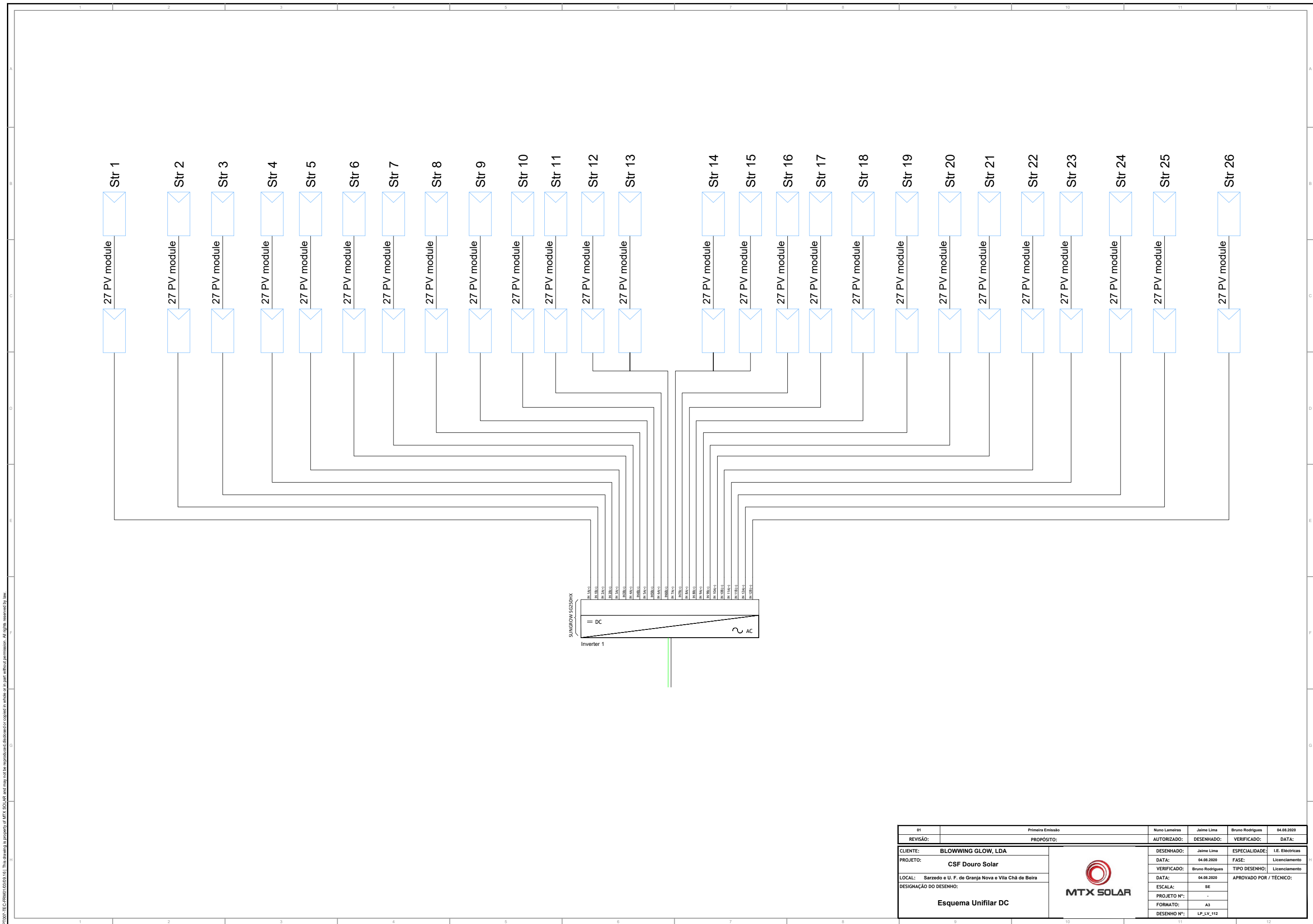
LP_LV_112 – ESQUEMA UNIFILAR DC

LP_LV_113 – ESQUEMA UNIFILAR AC BT

LP_LV_114 – ESQUEMA UNIFILAR DA SUBESTAÇÃO

LP_LV_115 – ESQUEMA UNIFILAR MT

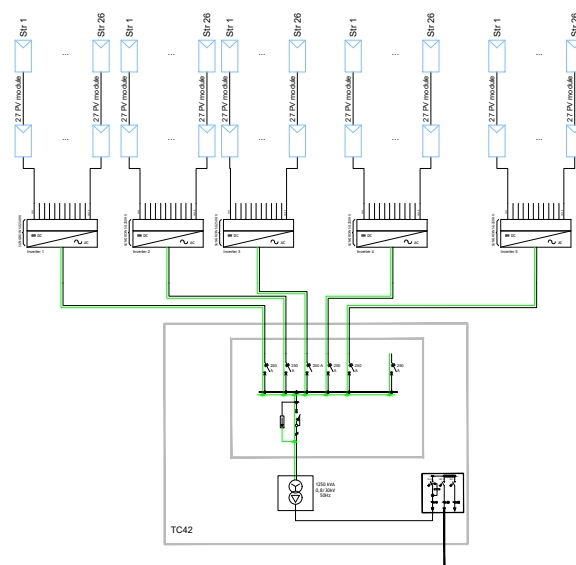
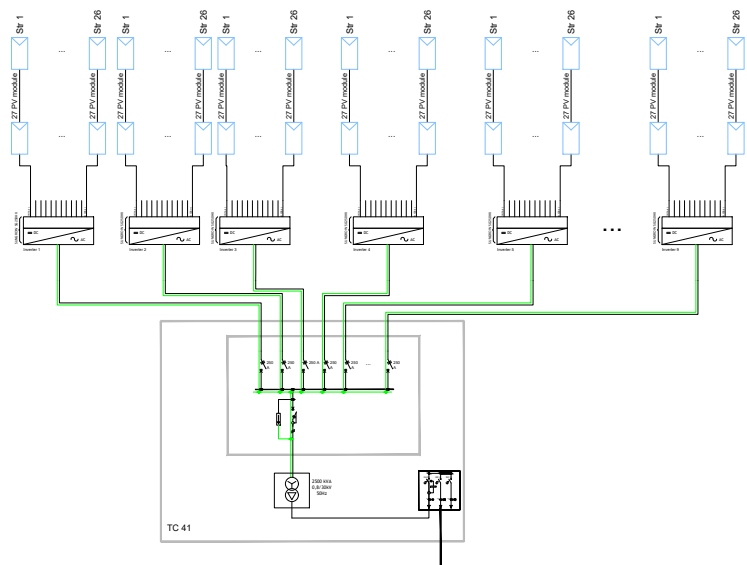
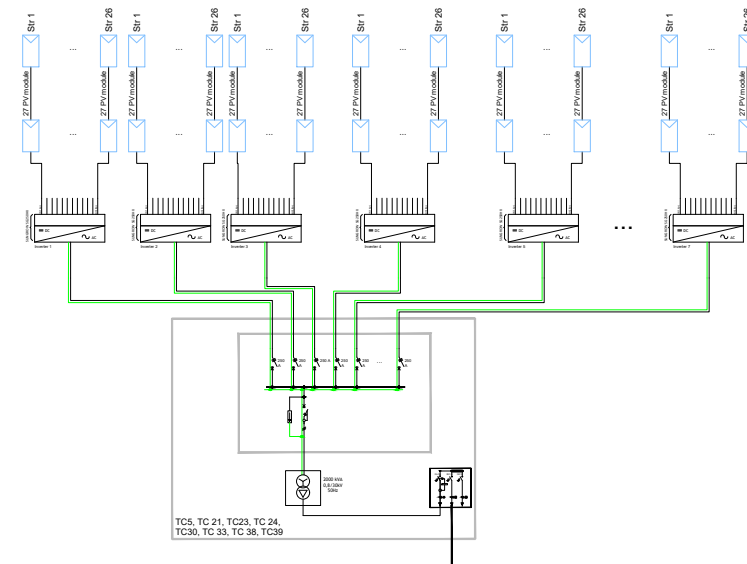
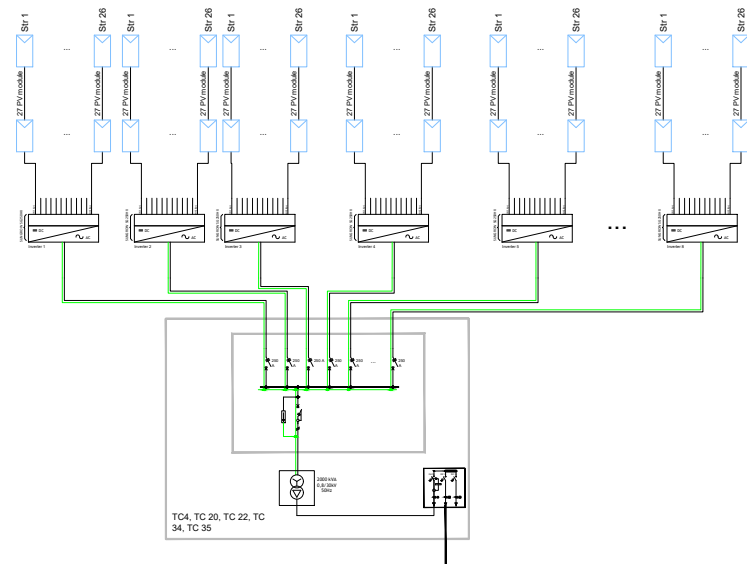
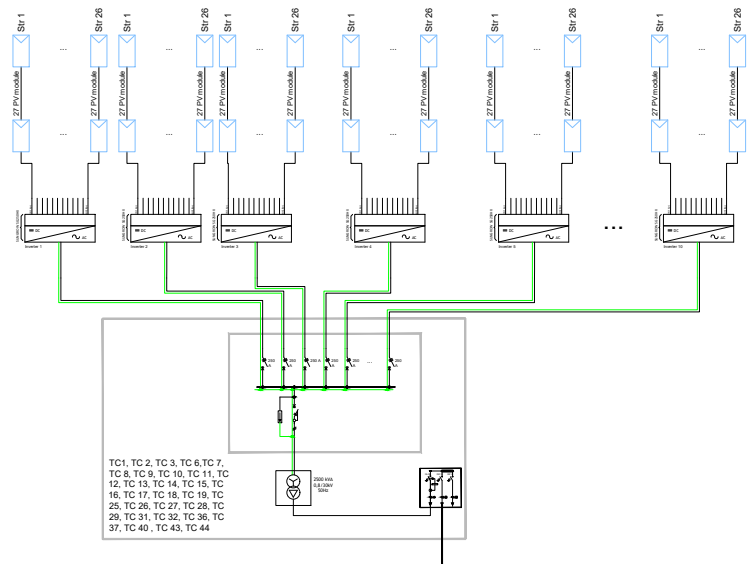
LP_LV_116 – LAYOUT DA SUBESTAÇÃO



PT007-TEC-FRM01.03.05.16 | This drawing is property of MTX SOLAR and may not be reproduced, disclosed or copied in whole or in part without permission. All rights reserved by law.

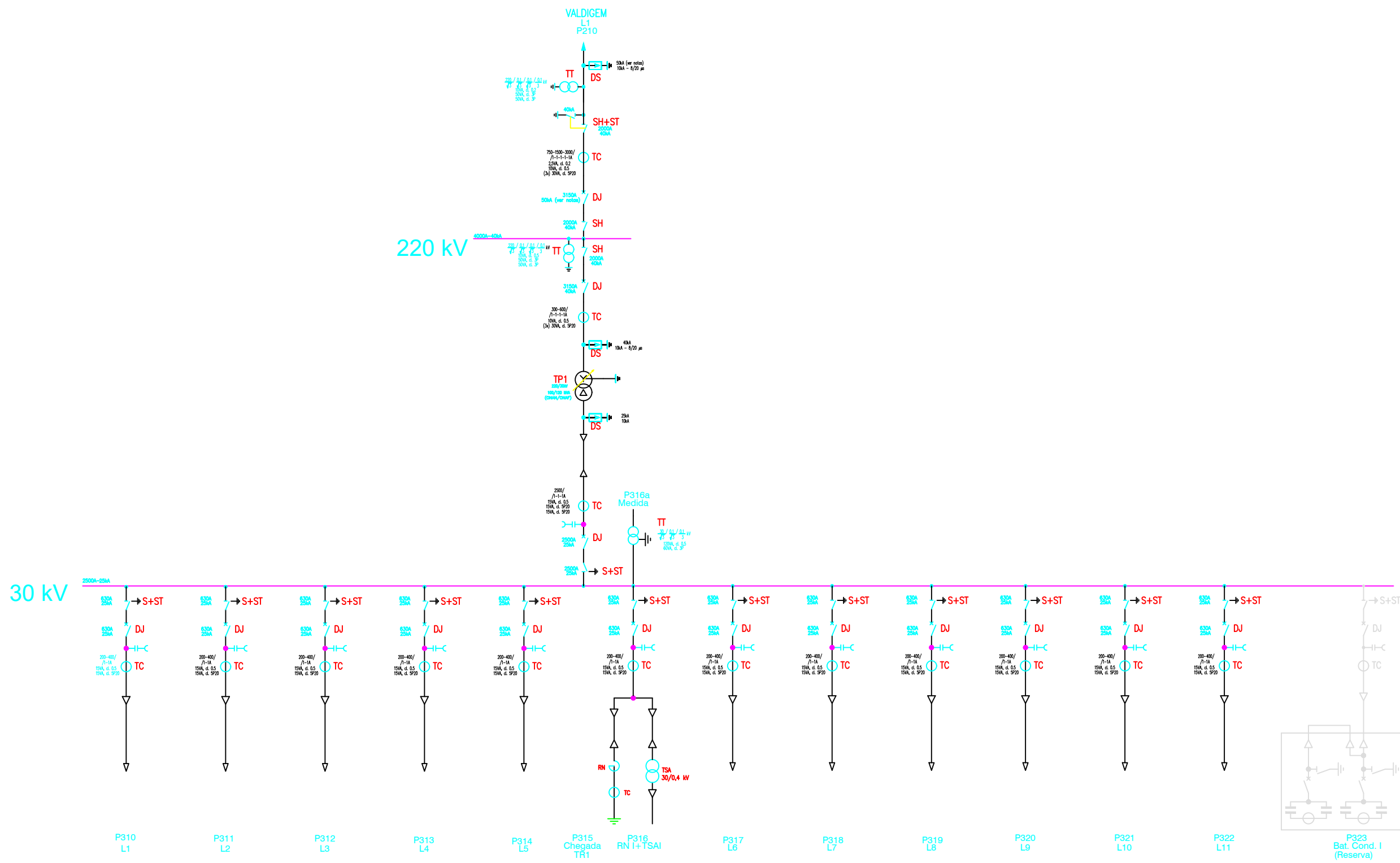
01	Primeira Emissão	Nuno Lameiras	Jaime Lima	Bruno Rodrigues	04.08.2020
REVISÃO:	PROPOSITO:	AUTORIZADO:	DESENHADO:	VERIFICADO:	DATA:
CLIENTE:	BLOWING GLOW, LDA	DESENHADO:	Jaime Lima	ESPECIALIDADE:	I.E. Eléctricas
PROJETO:	CSF Douro Solar	DATA:	04.08.2020	FASE:	Licenciamento
LOCAL:	Sarzedo e U. F. de Granja Nova e Vila Chã de Beira	VERIFICADO:	Bruno Rodrigues	TIPO DESENHO:	Licenciamento
DESIGNAÇÃO DO DESENHO:	Esquema Unifilar DC	DATA:	04.08.2020	APROVADO POR / TÉCNICO:	
		ESCALA:	SE	PROJETO Nº:	
		FORMATO:	A3	DESENHO Nº:	LP_LV_112





01	Primeira Emissão	Nuno Lameiras	Jaime Lima	Bruno Rodrigues	04.08.2020
REVISÃO:	PROPOSITO:	AUTORIZADO:	DESENHADO:	VERIFICADO:	DATA:
CLIENTE:	BLOWING GLOW, LDA	DESENHADO:	Jaime Lima	ESPECIALIDADE:	I.E. Electricas
PROJETO:	CSF Douro Solar	DATA:	04.08.2020	FASE:	Licenciamento
LOCAL:	Sarzedo e U. F. de Granja Nova e Vila Chã de Beira	VERIFICADO:	Bruno Rodrigues	TIPO DESENHO:	Licenciamento
DESIGNAÇÃO DO DESENHO:	Esquema Unifilar AC BT	DATA:	04.08.2020	APROVADO POR / TÉCNICO:	
		ESCALA:	SE	PROJETO Nº:	-
		FORMATO:	A3	DESENHO Nº:	LP_LV_113

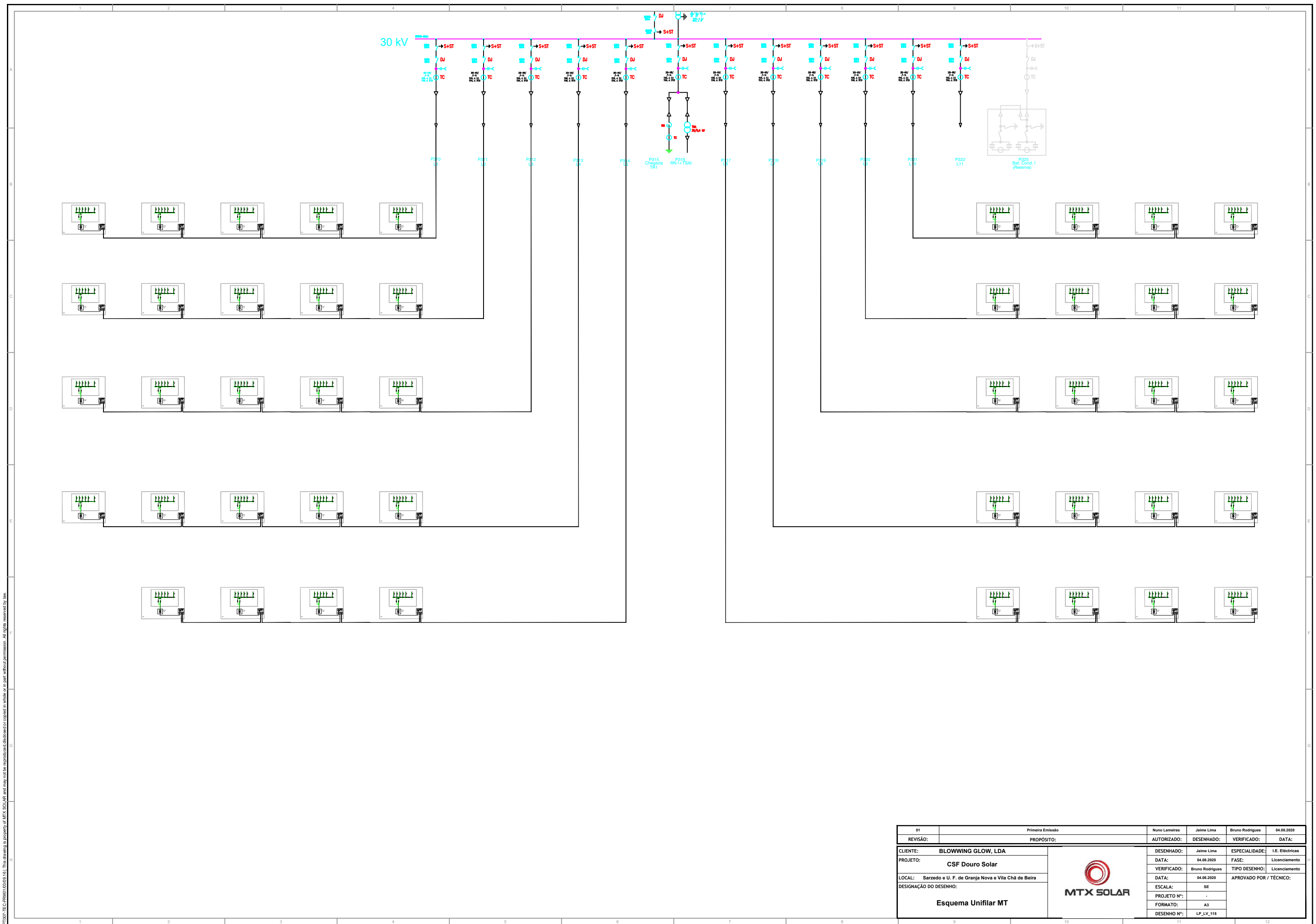




PT007-TEC-RM01.03.03.16 | This drawing is property of MTX SOLAR and may not be reproduced, disclosed or copied in whole or in part without permission. All rights reserved by law.

01	Primeira Emissão	Nuno Lameiras	Jaime Lima	Bruno Rodrigues	04.08.2020
REVISÃO:	PROPOSITO:	AUTORIZADO:	DESENHADO:	VERIFICADO:	DATA:
CLIENTE:	BLOWING GLOW, LDA	DESENHADO:	Jaime Lima	ESPECIALIDADE:	I.E. Eléctricas
PROJETO:	CSF Douro Solar	DATA:	04.08.2020	FASE:	Licenciamento
LOCAL:	Sarzedo e U. F. de Granja Nova e Vila Chã de Beira	VERIFICADO:	Bruno Rodrigues	TIPO DESENHO:	Licenciamento
DESIGNAÇÃO DO DESENHO:	Esquema Unifilar da Subestação	DATA:	04.08.2020	APROVADO POR / TÉCNICO:	
		ESCALA:	SE		
		PROJETO Nº:	-		
		FORMATO:	A3		
		DESENHO Nº:	LP_LV_114		

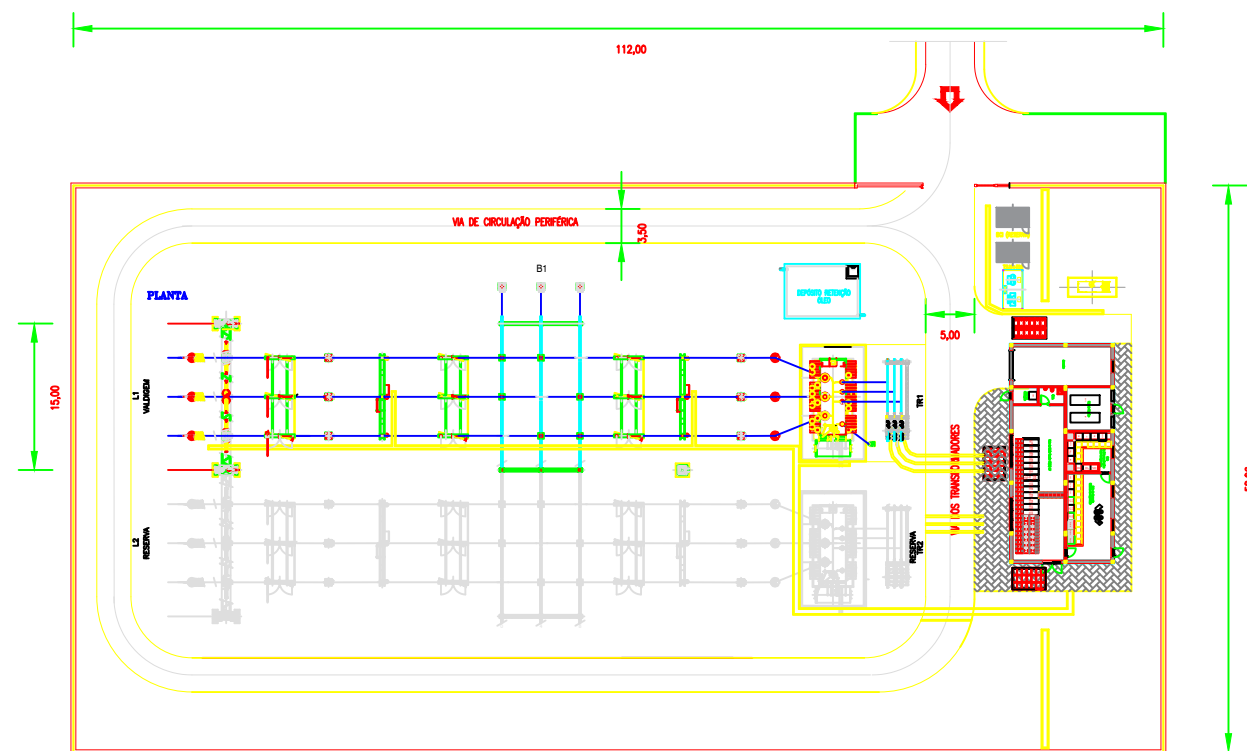
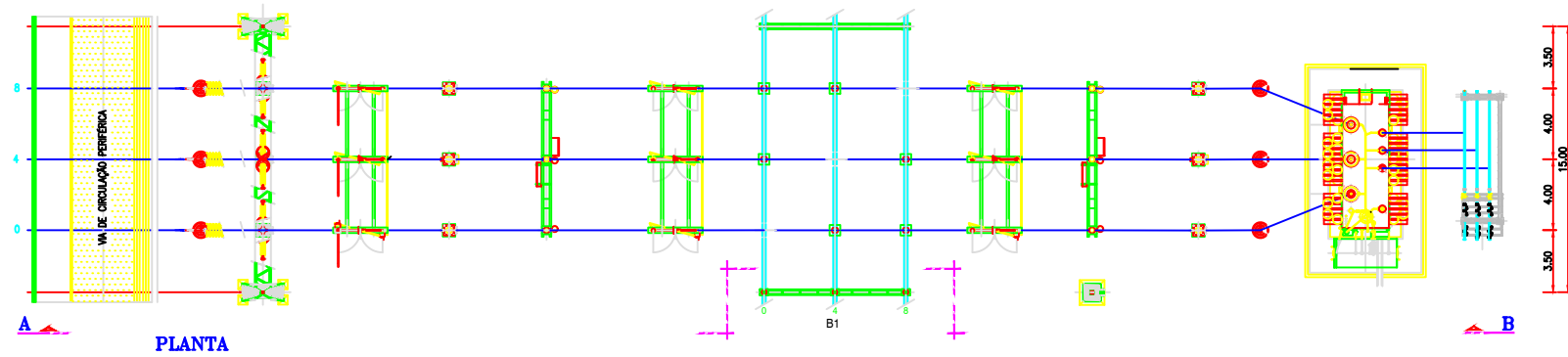
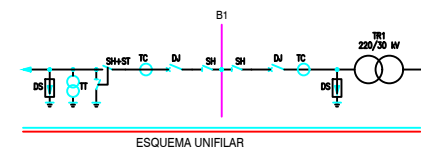
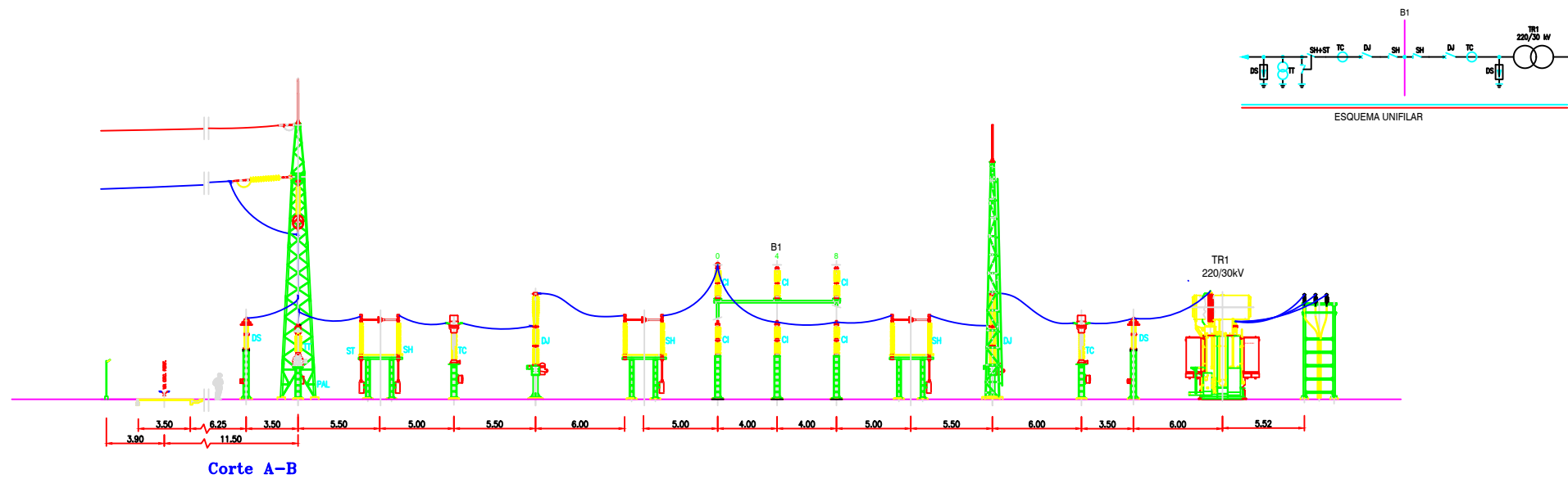




PT007-TEC-RM01.03.03.16 | This drawing is property of MTX SOLAR and may not be reproduced, disclosed or copied in whole or in part without permission. All rights reserved by law.

01	Primeira Emissão	Nuno Lameiras	Jaime Lima	Bruno Rodrigues	04.08.2020
REVISÃO:	PROPOSITO:	AUTORIZADO:	DESENHADO:	VERIFICADO:	DATA:
CLIENTE:	BLOWING GLOW, LDA	DESENHADO:	Jaime Lima	ESPECIALIDADE:	I.E. Eléctricas
PROJETO:	CSF Douro Solar	DATA:	04.08.2020	FASE:	Licenciamento
LOCAL:	Sarzedo e U. F. de Granja Nova e Vila Chã de Beira	VERIFICADO:	Bruno Rodrigues	TIPO DESENHO:	Licenciamento
DESIGNAÇÃO DO DESENHO:	Esquema Unifilar MT	DATA:	04.08.2020	APROVADO POR / TÉCNICO:	
		ESCALA:	SE		
		PROJETO Nº:	-		
		FORMATO:	A3		
		DESENHO Nº:	LP_LV_115		





01	Primeira Emissão	Nuno Lameiras	Jaime Lima	Bruno Rodrigues	04.08.2020
REVISÃO:	PROPOSITO:	AUTORIZADO:	DESENHADO:	VERIFICADO:	DATA:
CLIENTE:	BLOWING GLOW, LDA	DESENHADO:	Jaime Lima	ESPECIALIDADE:	I.E. Eléctricas
PROJETO:	CSF Douro Solar	DATA:	04.08.2020	FASE:	Licenciamento
LOCAL:	Sarzedo e U. F. de Granja Nova e Vila Chã de Beira	VERIFICADO:	Bruno Rodrigues	TIPO DESENHO:	Licenciamento
DESIGNAÇÃO DO DESENHO:	Layout da Subestação	DATA:	04.08.2020	APROVADO POR / TÉCNICO:	
		ESCALA:	SE		
		PROJETO Nº:	-		
		FORMATO:	A3		
		DESENHO Nº:	LP_LV_116		



ANEXO C4 – ESTALEIROS – LOCALIZAÇÃO E PLANTAS DE ORGANIZAÇÃO INTERNA

IDENTIFICAÇÃO DOS LOCAIS DE IMPLANTAÇÃO DOS ESTALEIROS

LP_CC_106 – LOCALIZAÇÃO DOS ESTALEIROS DE OBRA

LP_CC_106_01 – PLANTAS DOS ESTALEIROS DE OBRA

IDENTIFICAÇÃO DOS LOCAIS DE IMPLANTAÇÃO DOS ESTALEIROS

A figura seguinte identifica os locais propostos para implantação dos estaleiros da Central Solar Fotovoltaica.

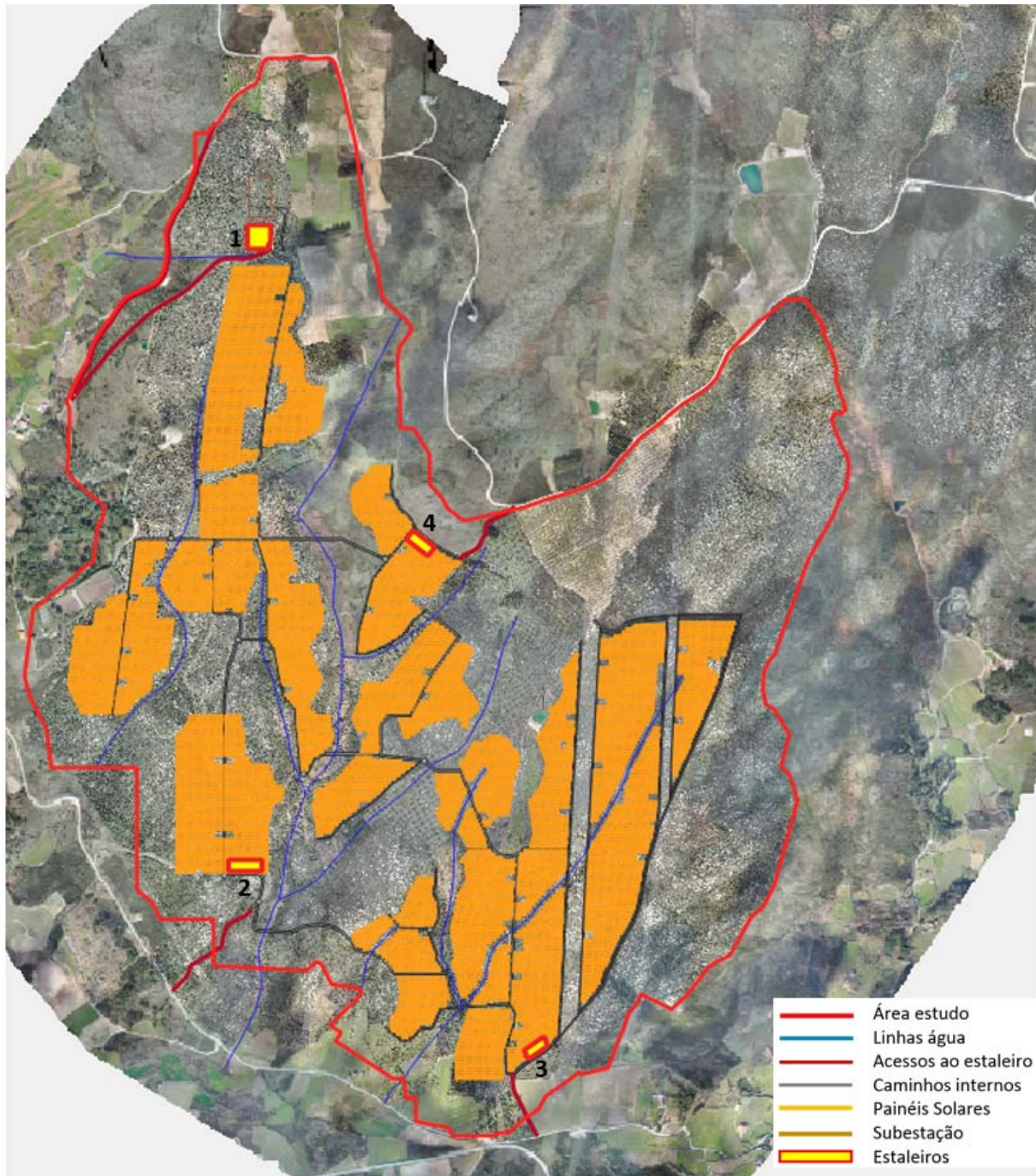


Figura C4.1 - Identificação dos locais previstos para implantação dos estaleiros

Para a caracterização dos locais identificados na figura anterior recorreu-se a imagens de ortofotos com recurso a processamento digital de imagem obtidas por drone em voo automático no dia 17/11/2019 com uma resolução de 5 cm e altura máxima de voo de 80m.

Para a caracterização dos locais identificados na figura anterior recorreu-se a imagens de ortofotos com recurso a processamento digital de imagem obtidas por drone em voo automático no dia 17/11/2019 com uma resolução de 5 cm e altura máxima de voo de 80m.

Recorreu-se também a visita de campo no dia 07/01/2021, para amostragem fotográfica ao nível do solo, no sentido melhor identificar as áreas dos estaleiros e o seu contexto.

- **Estaleiro 1**

O estaleiro 1 será partilhado com o parque de materiais para implantação da linha de MT. O acesso será efetuado a partir da estrada municipal M520 e a partir de caminho existente.

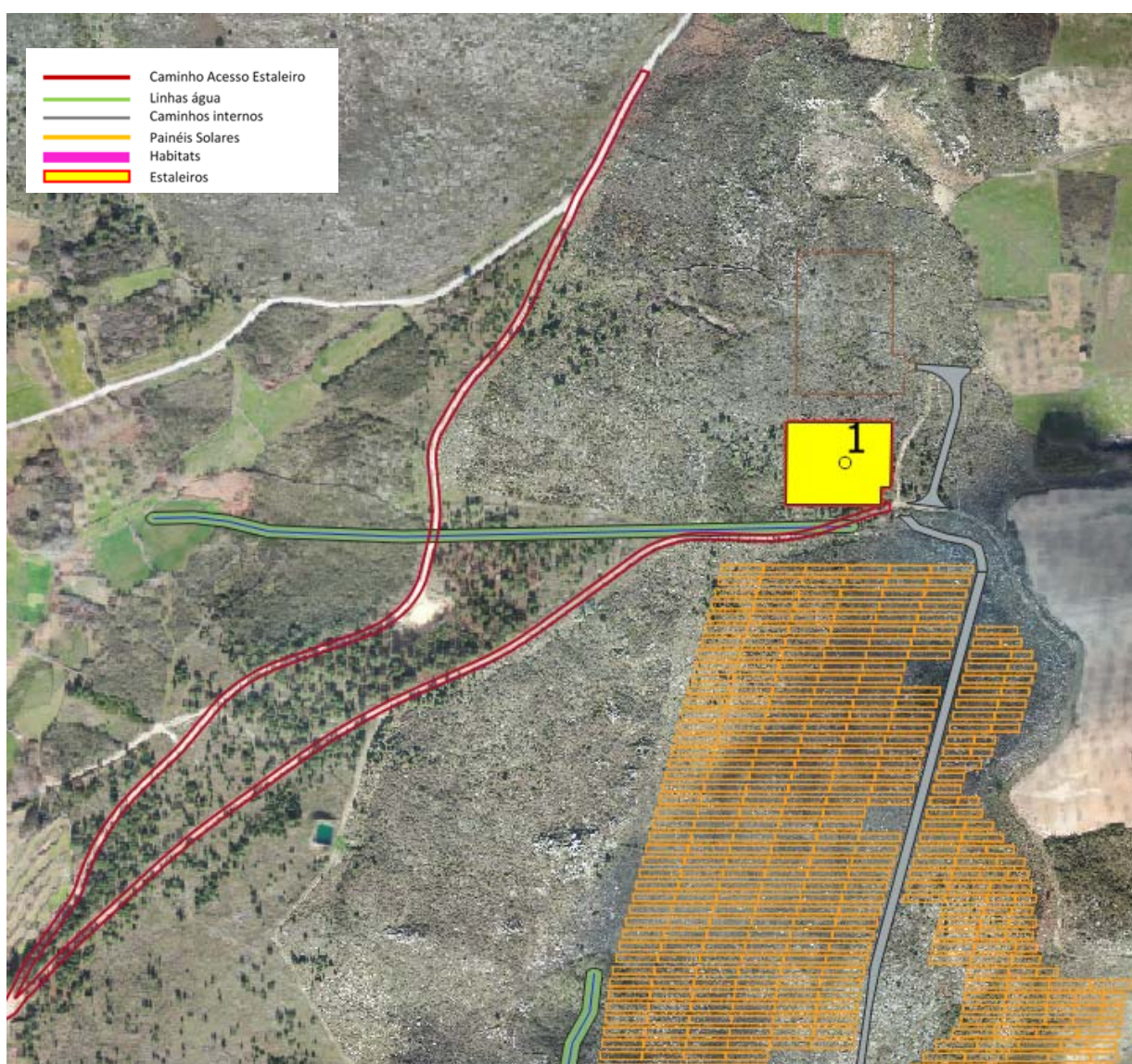


Figura C.2 - Ortofoto – Estaleiro 1



Fotografia C.1 - *Visita de Campo – Acesso ao estaleiro 1*



Fotografia C.2 - *Visita de Campo – Acesso ao estaleiro 1 (cont.)*



Fotografia C.3 - Visita de Campo – Acesso ao estaleiro 1 (cont.)



Fotografia C.4 - Visita de Campo – Acesso ao estaleiro 1 (cont.)



Fotografia C.5 - Visita de Campo - Estaleiro 1



Fotografia C.6 - Visita de Campo – Estaleiro 1 (cont.)

- Estaleiro 2

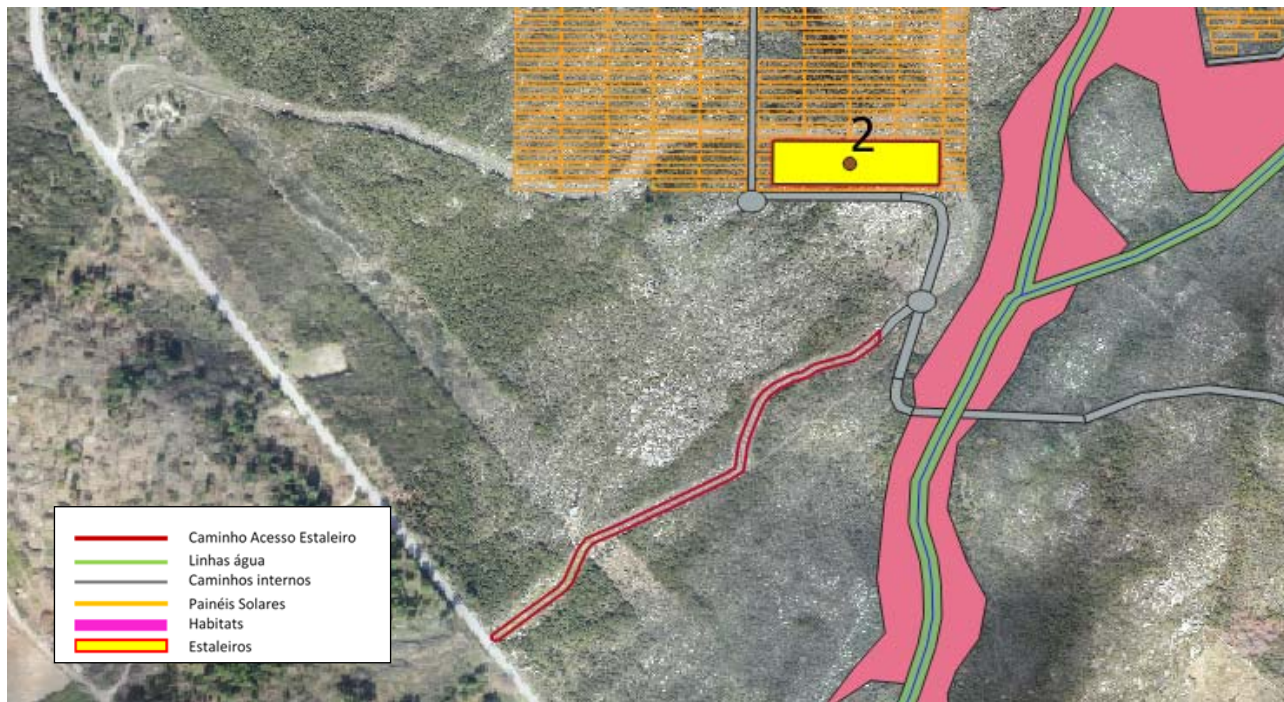


Figura C.3 - Ortofoto - Estaleiro 2

O acesso ao **estaleiro 2** efetua-se via estrada Nacional N226 e estrada municipal M520-1, por caminho existente.



Fotografia C.7 - Visita de Campo - Estaleiro 2 - Caminho de acesso



Fotografia C.8 - Visita de Campo - Estaleiro 2 - Caminho de acesso (cont.)



Fotografia C.9 - Visita de Campo - Estaleiro 2



Fotografia C.10 - Visita de Campo - Estaleiro 2(cont.)



Fotografia C.11 - Visita de Campo - Estaleiro 2 (cont.)



Fotografia C.12 - Visita de Campo - Estaleiro 2 (cont.)

- **Estaleiro 3**

Acesso pela Estrada Nacional N226 e M520-1.



Figura C.4 - Ortofoto Estaleiro 3



Fotografia C.13 - Visita de Campo – Acesso ao estaleiro 3 - Acesso por caminho existente.



Fotografia C.14 - Visita de Campo – Acesso ao estaleiro 3 (cont.)



Fotografia C.15 - Visita de Campo – Acesso ao estaleiro 3 (cont.)



Fotografia C.16 - Visita de Campo – Acesso ao estaleiro 3 (cont.)



Fotografia C.17 - Visita de Campo – Acesso ao estaleiro 3 (cont.)



Fotografia C.18 - Visita de Campo – Acesso ao estaleiro 3 (cont.)



Local: 41° 0'47.58"N 7°40'7.11"W
Sistema de coordenadas WGS84

Fotografia C.19 - Visita de Campo - Estaleiro 3 (cont.)



Local: 41° 0'47.58"N 7°40'7.11"W
Sistema de coordenadas WGS84

Fotografia C.20 - Visita de Campo - Estaleiro 3(cont.)

- **Estaleiro 4**

O acesso ao estaleiro efetua-se por acesso às eólicas em caminho existente.

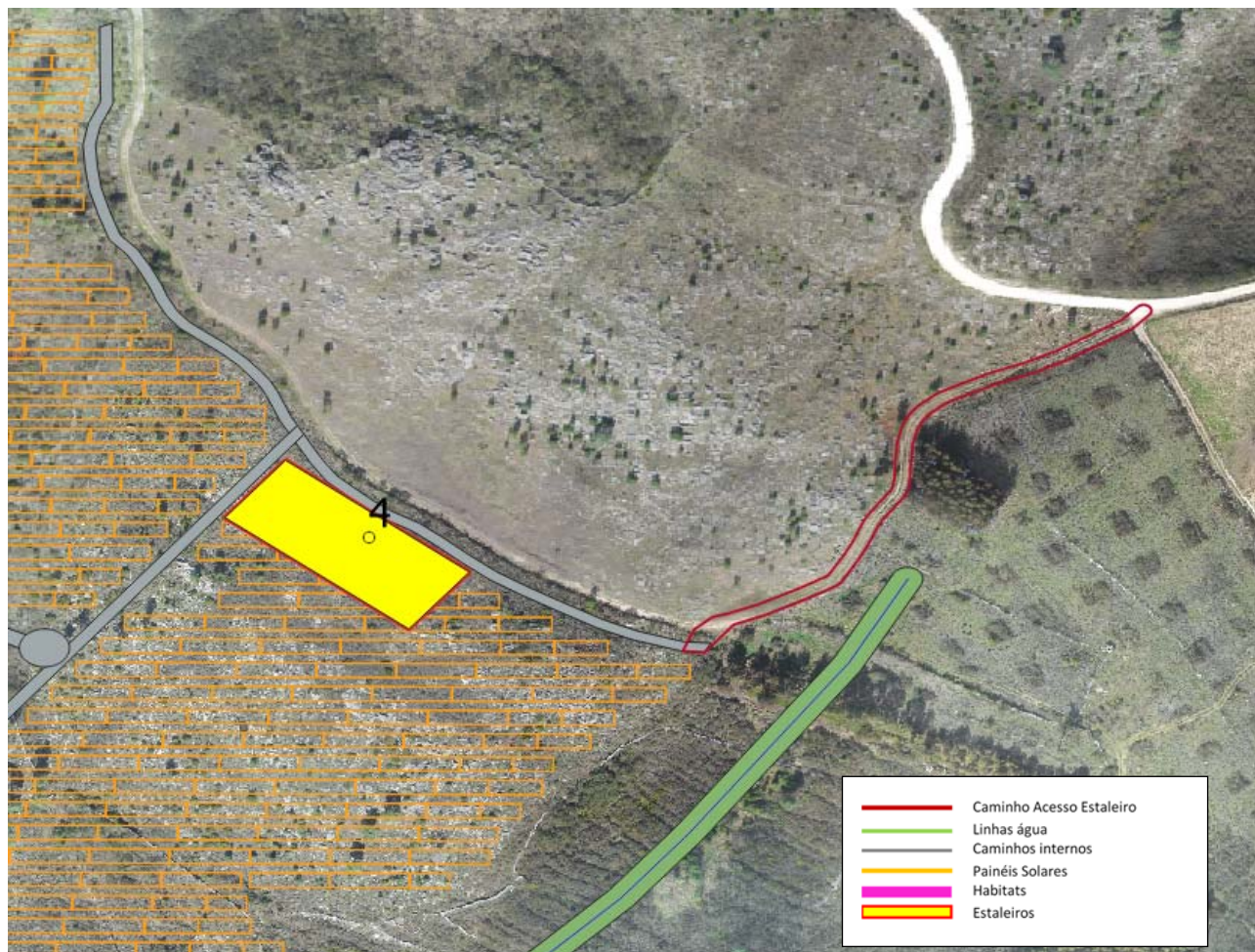


Figura C.5 - Ortofoto – Estaleiro 4



Fotografia C.21 - Visita de Campo – Acesso ao estaleiro 4



Fotografia C.22 - Visita de Campo – Acesso ao estaleiro 4 (cont.)



Fotografia C.23 - Visita de Campo – Acesso ao estaleiro 4 (cont.)



Fotografia C.24 - Visita de Campo – Acesso ao estaleiro 4 (cont.)



Fotografia C.25 - Visita de Campo – Estaleiro 4



Fotografia C.26 - Visita de Campo – Estaleiro 4(cont.)

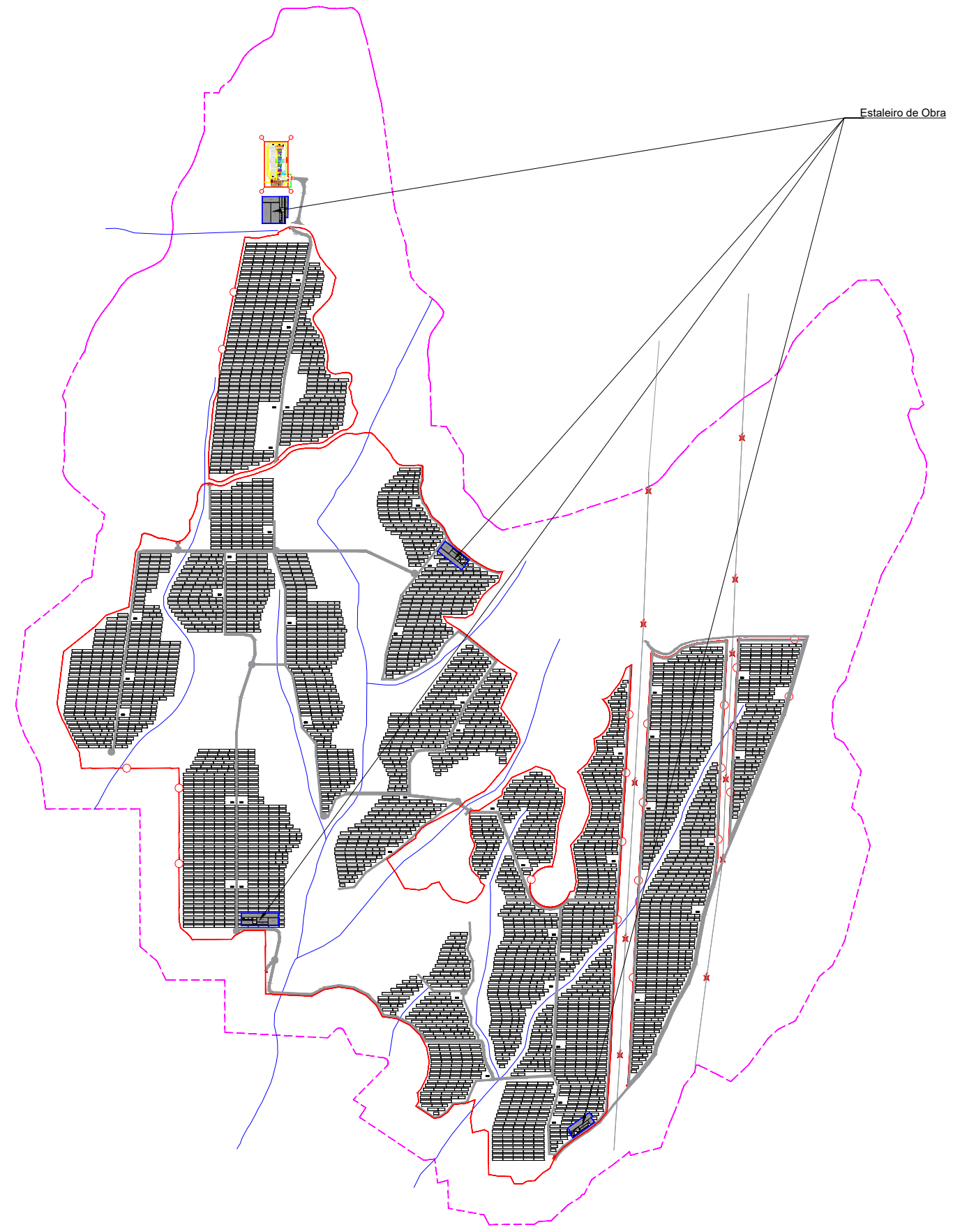
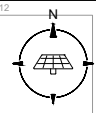


Fotografia C.27 - Visita de Campo – Estaleiro 4(cont.)

LP_CC_106 – LOCALIZAÇÃO DOS ESTALEIROS DE OBRA

E

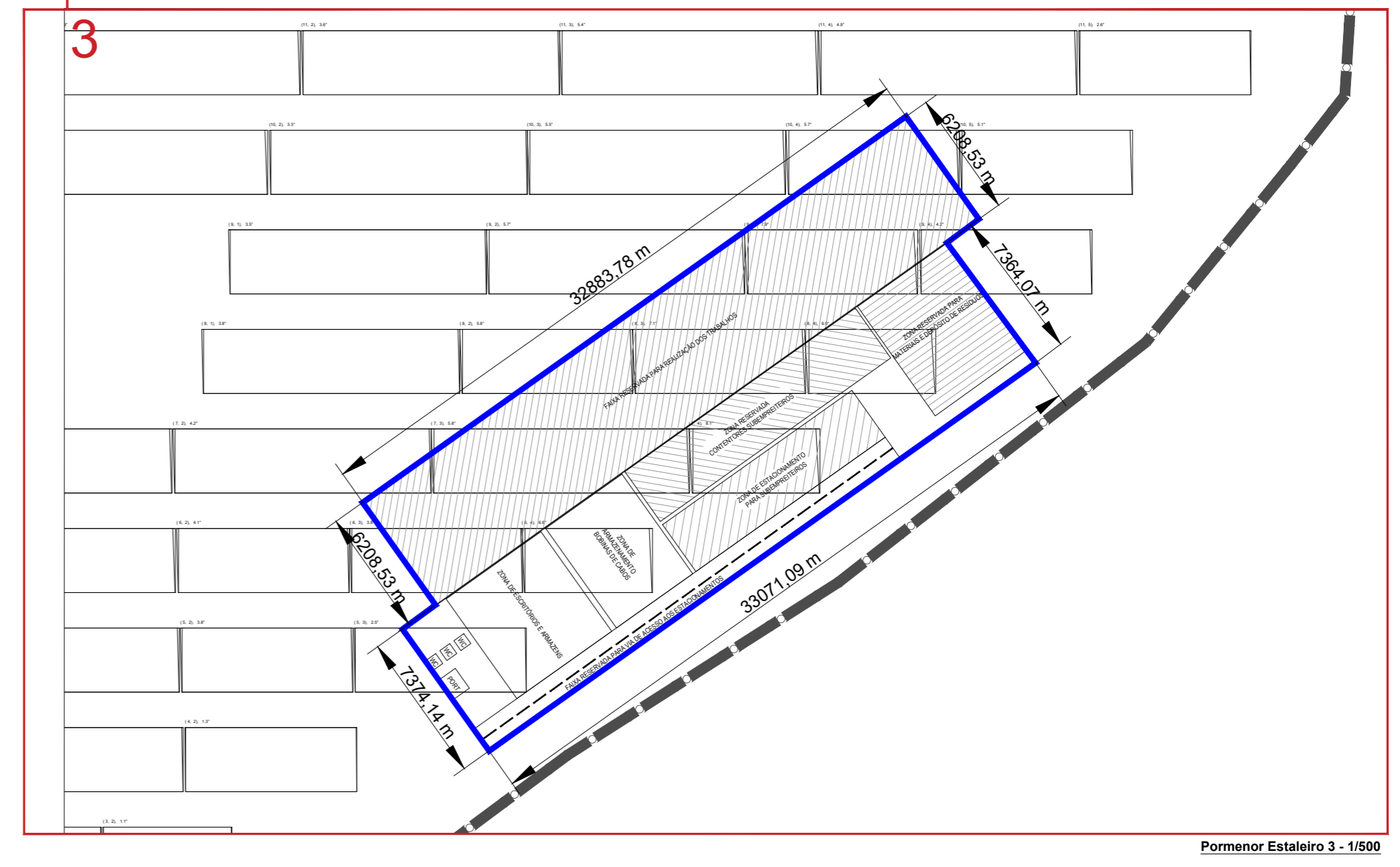
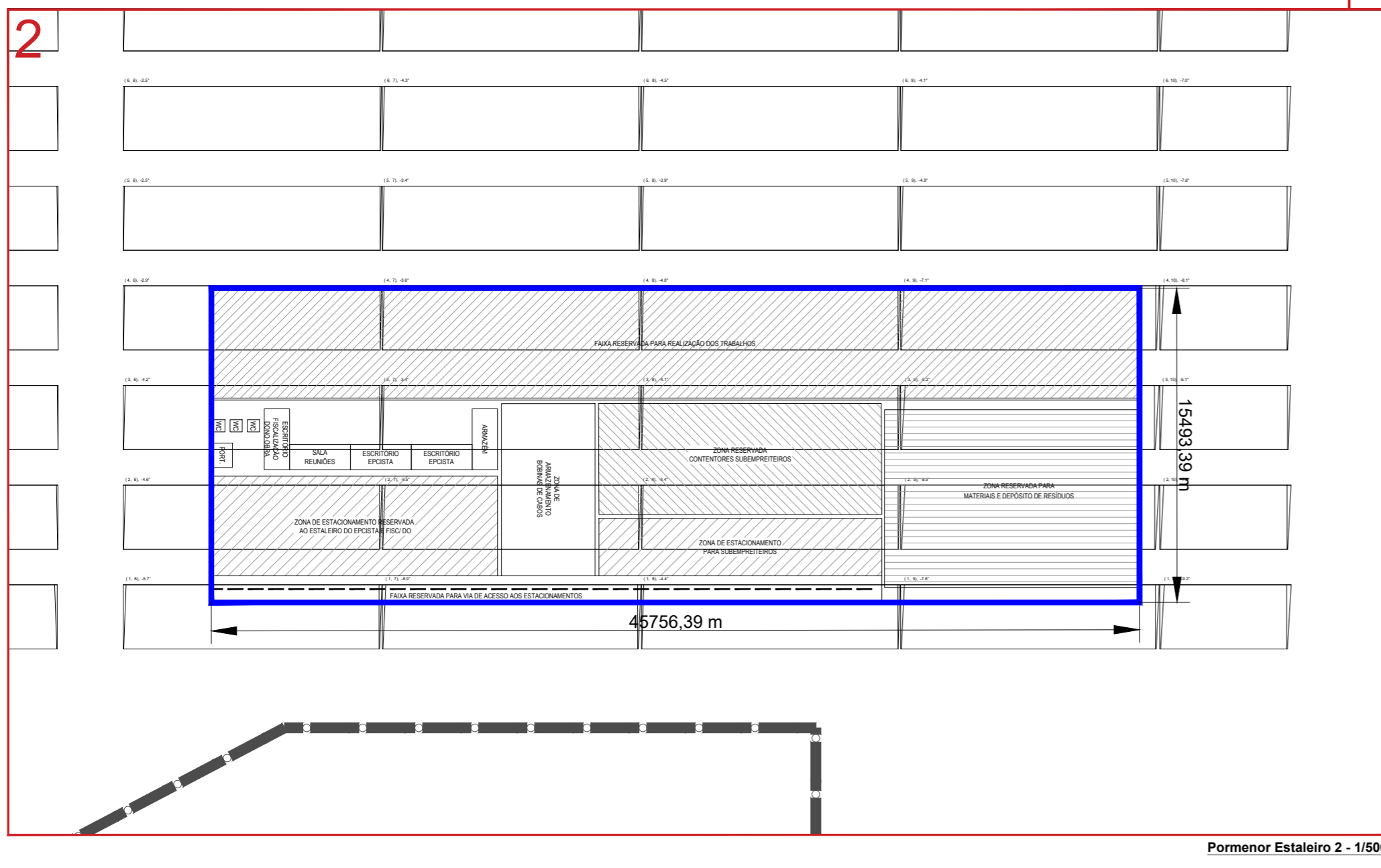
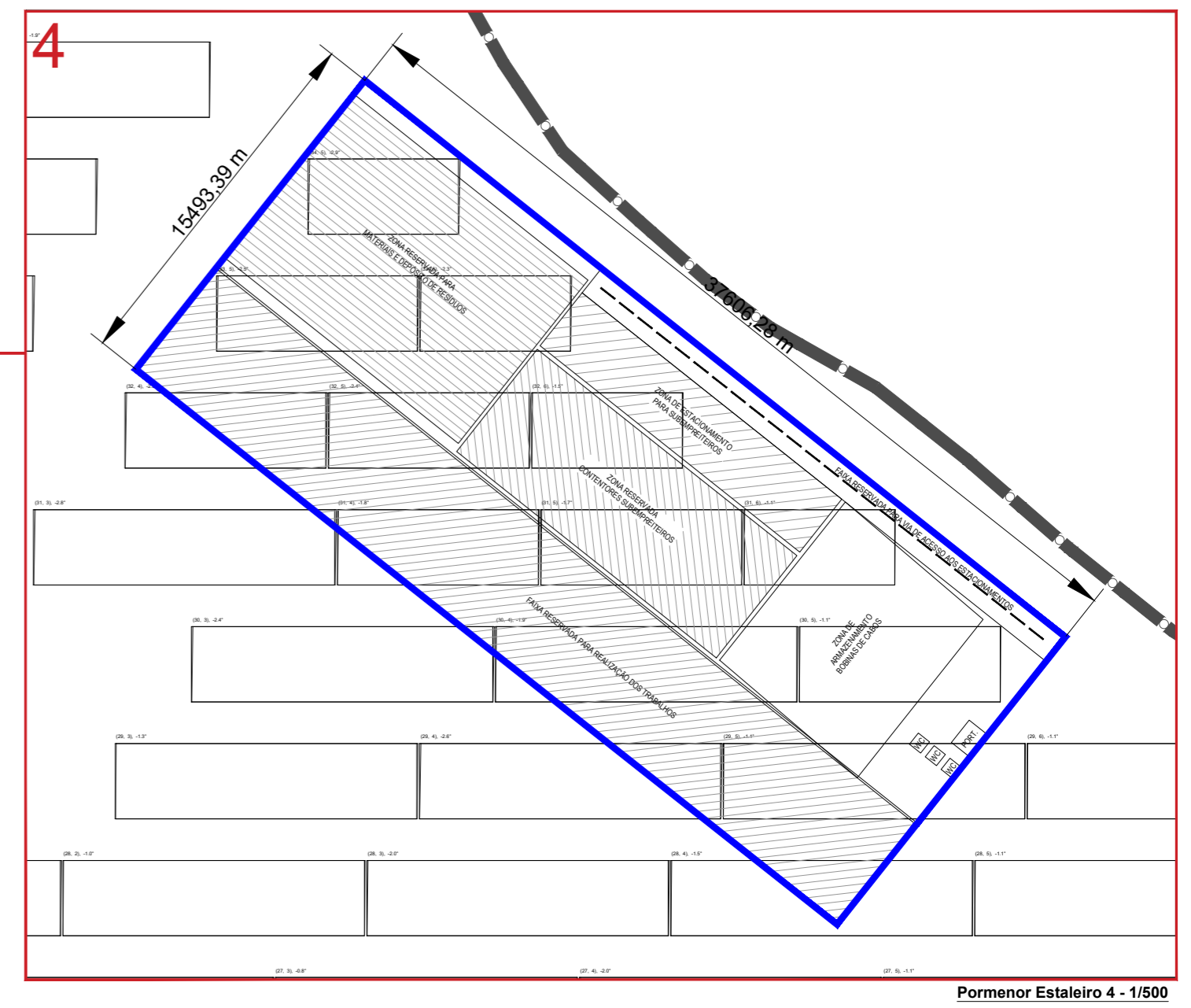
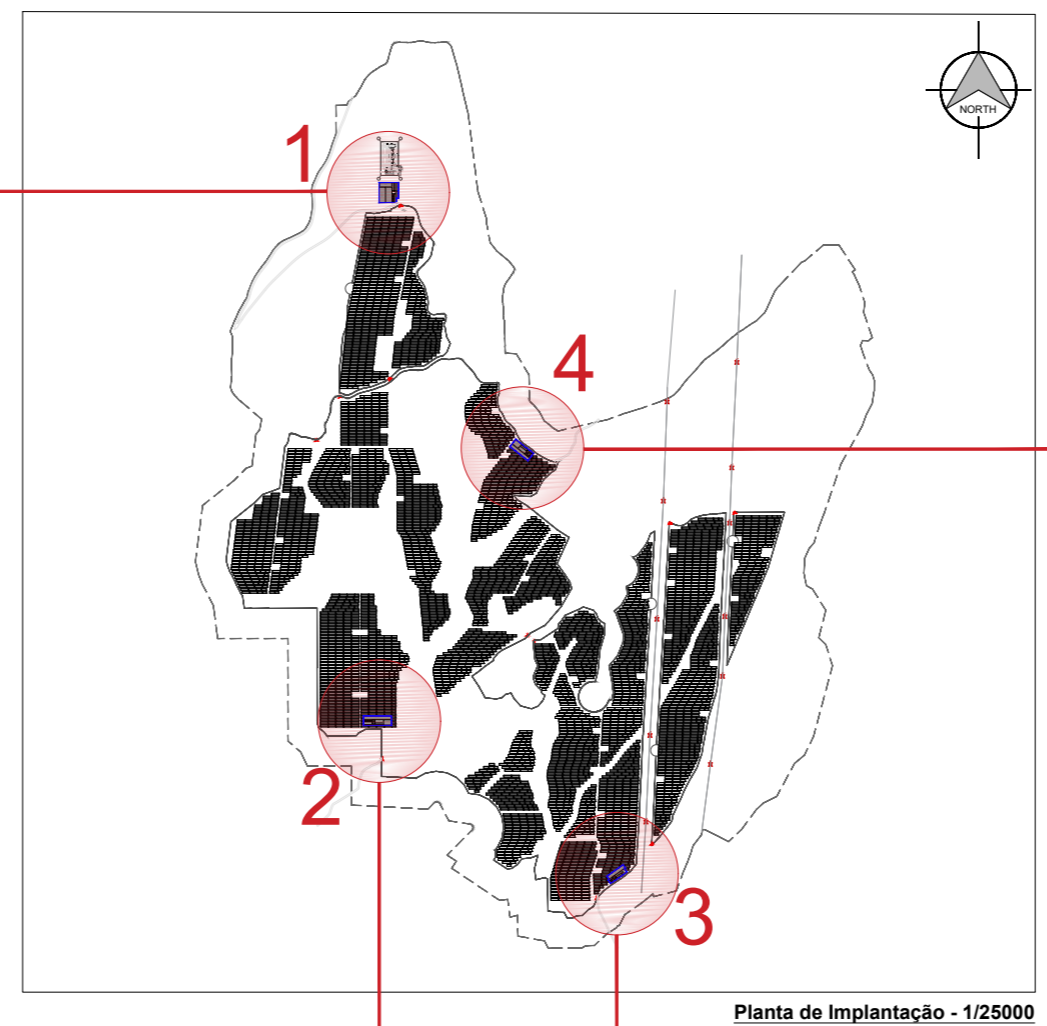
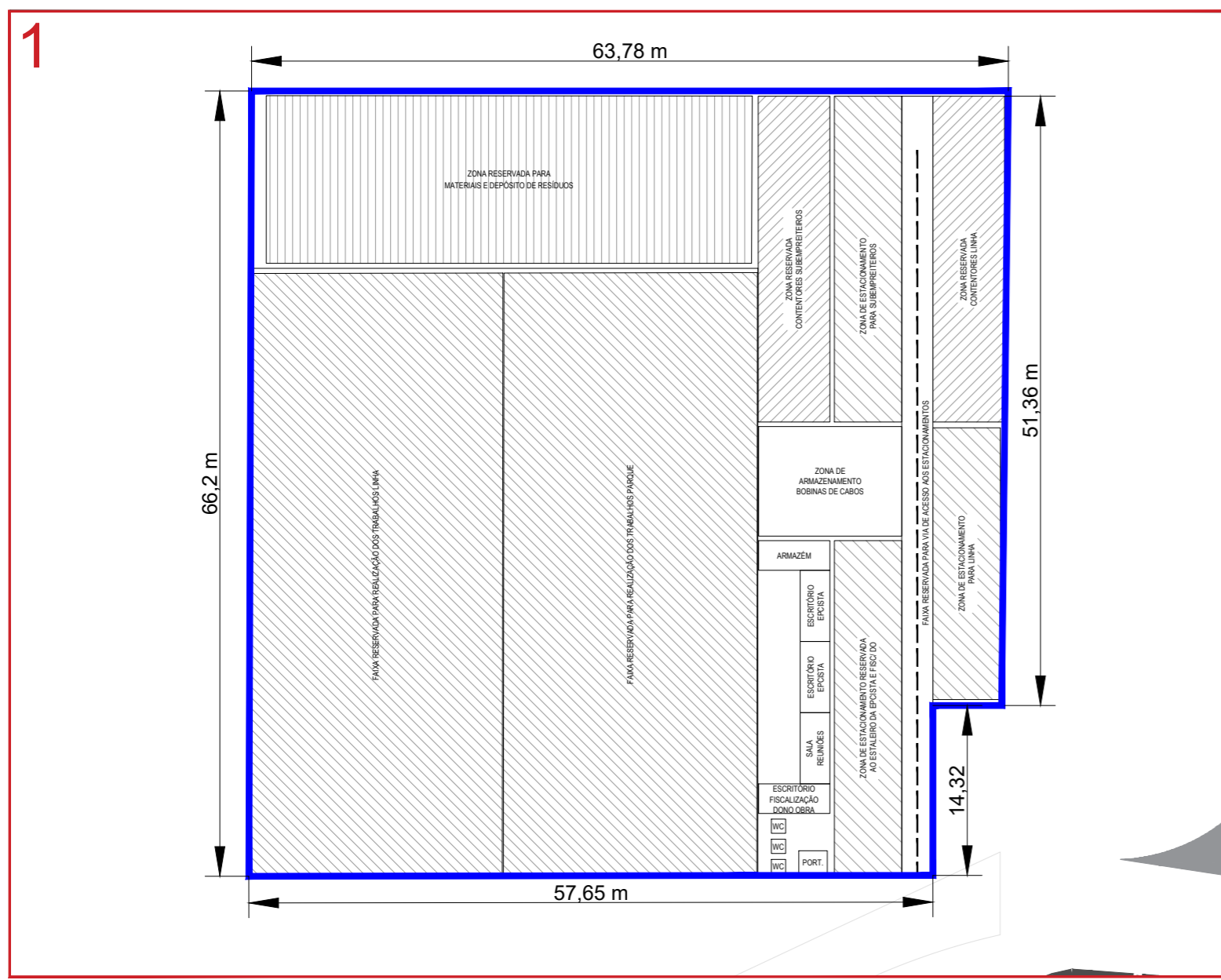
LP_CC_106_01 – PLANTAS DOS ESTALEIROS DE OBRA



REVISÃO:	PROPÓSITO:	AUTORIZADO:	DESENHADO:	VERIFICADO:	DATA:
CLIENTE:	BLOWING GLOW, LDA	DESENHADO:	Jaime Lima	ESPECIALIDADE:	LE. Eléctricas
PROJETO:	CSF DOURO SOLAR	DATA:	06.01.2021	FASE:	Licenciamento
LOCAL:	Sarzedo e U. F. de Granja Nova e Vila Chã de Beira	VERIFICADO:	Bruno Rodrigues	TIPO DESENHO:	Licenciamento
DESIGNAÇÃO DO DESENHO:		DATA:	06.01.2021	APROVADO POR / TÉCNICO:	
		ESCALA:	1/13 000		
		PROJETO Nº:	-		
		FORMATO:	A3		
		DESENHO Nº:	LP_CC_106		



Localização dos Estaleiros de Obra



REVISÃO:	PROPOSITO:	AUTORIZADO:	DESENHADO:	VERIFICADO:	DATA:
CLIENTE:	BLOWING GLOW, LDA	DESENHADO:	BR	ESPECIALIDADE:	C.civil
PROJETO:	CSF DOURO SOLAR	DATA:	06.01.2021	FASE:	LICENCIAMENTO
LOCAL:	Sarzedo e U. F. de Granja Nova e Vila Chã de Beira	VERIFICADO:	BR	TIPO DESENHO:	LICENCIAMENTO
DESIGNAÇÃO DO DESENHO:	Plantas de Estaleiro de Obra	DATA:	06.01.2021	APROVADO POR / TÉCNICO:	
		ESCALA:	-		
		PROJETO Nº:	-		
		FORMATO:	A2		
		DESENHO Nº:	LP_CC_106_1		

