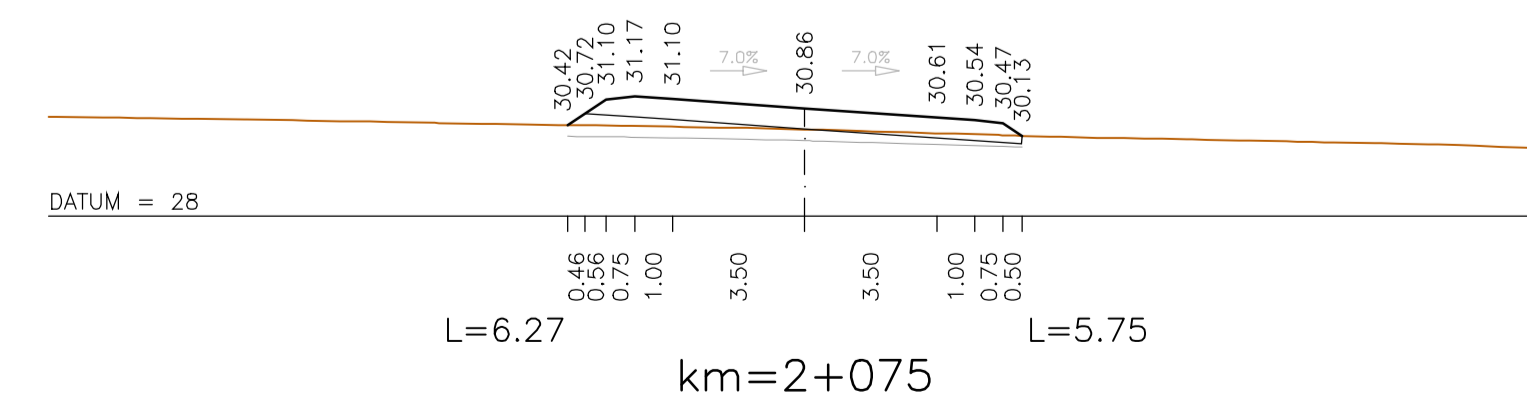
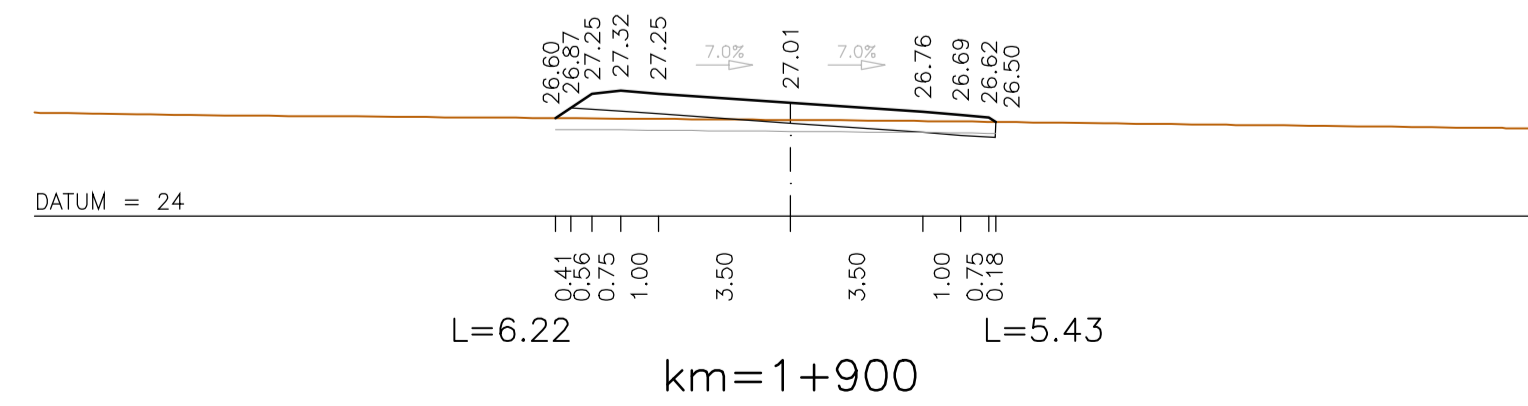
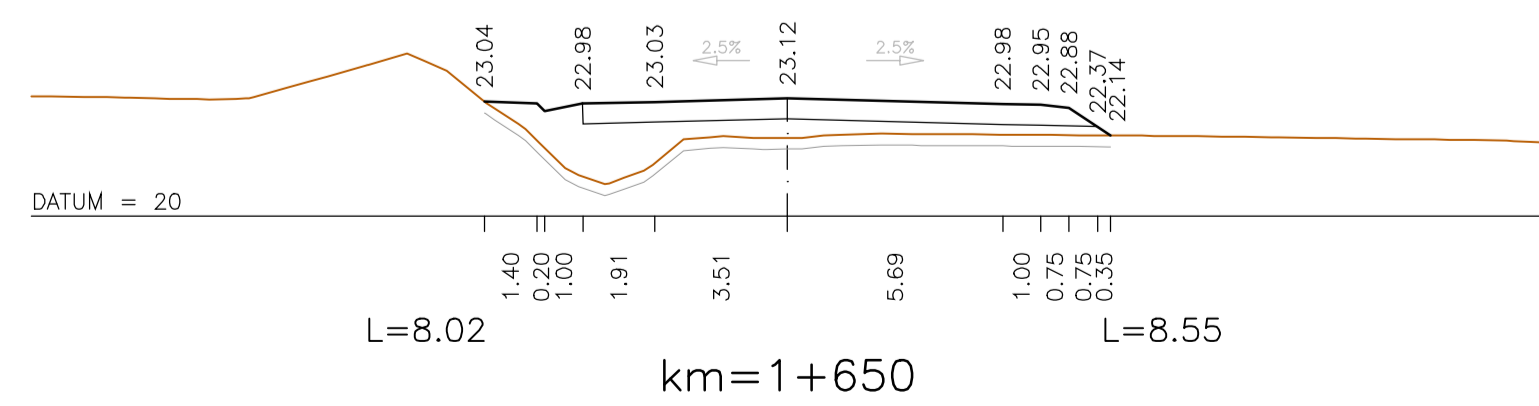
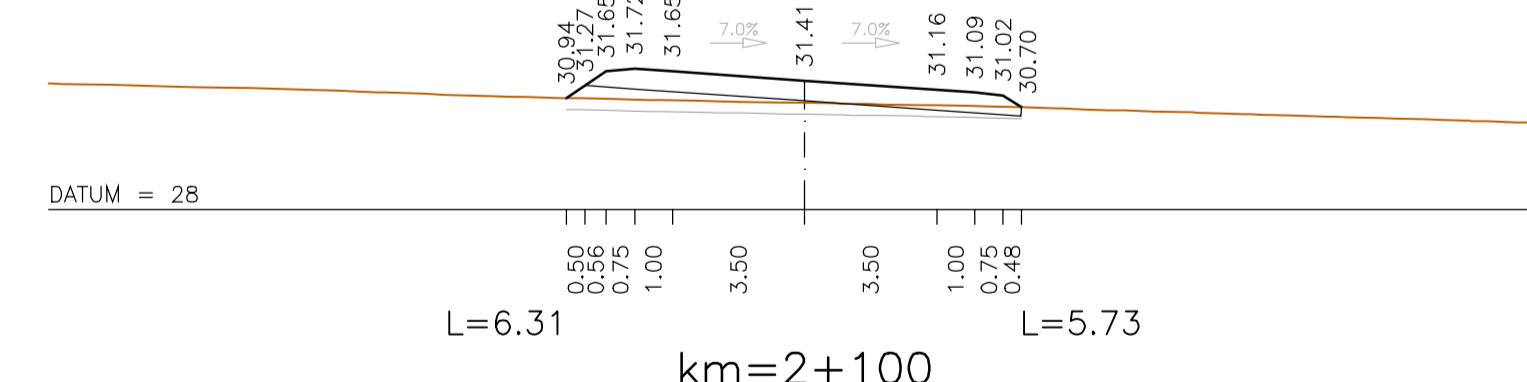
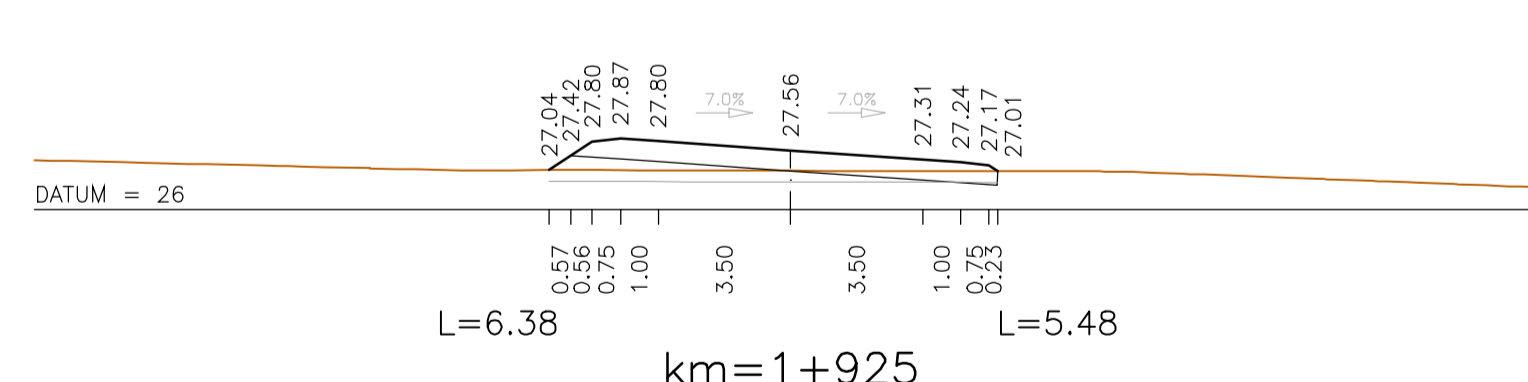
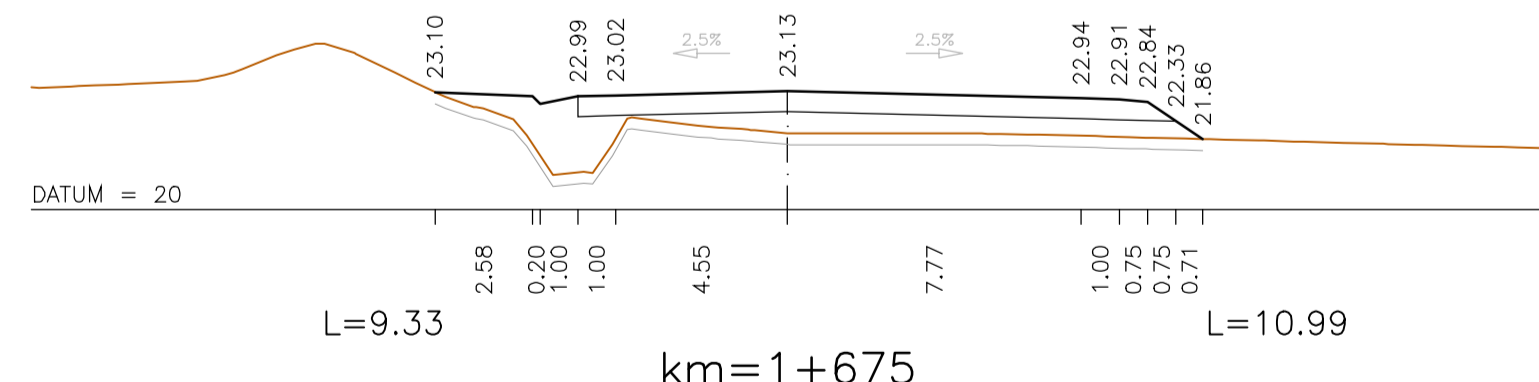


PERFIS DO km=1+700 AO km=1+750
ZONA DE INFLUÊNCIA DA ROTUNDA RT3



Proj.	Diogo Carmo
Des.	Miguel Francisco
Verif.	Diogo Carmo
Rev.	Alteração
Data	Desenhou
	Visão