

PLANTA
Esc. 1:2000

LEGENDA

SIMBOLOGIA

DEPÓSITOS DE COBERTURA

Holocénico

- At) Aterros.
- Tv) Terra vegetal.
- a) Aluviões modernos.

Plio-Plistocénico

- PQ) Cascalheira do tipo "ranha" com algumas impregnações calcárias na parte inferior.

Miocénico e Paleogénico Indiferenciados

- Q) Grés, argilas e calcários. Calcários com seixos argilosos(*)

SUBSTRATO HERCÍNICO - ANTIFORMA DO REDONDO

Ordoviciano inf.-med.

- Ba) FORMAÇÃO DE BARRANCOS: Xistos cinzentos, esverdeados e violetas, às vezes, psamíticos, metabasitos (β) subordinados.

ÁREA DA VENDINHA

Ordoviciano - Solúcio

- Mo*) FORMAÇÃO DE "XISTOS DE MOURA": Filitos e micaxistos, ricos de quartzo, melapsamitos e quartzopelitos associados*, anfíbolitos**.

SIMBOLOGIA

- ?--- Contacto geológico provável.
- Falha.
- - - Falha provável.
- · - Limite de velocidade de propagação das ondas sísmicas.
- 500m/s ≤ Vp ≤ 1500m/s Velocidade de propagação das ondas sísmicas longitudinais.
- W_{S-4} Estado de alteração.
- NA Nível de água.

TRABALHOS DE PROSPECÇÃO E ENSAIOS

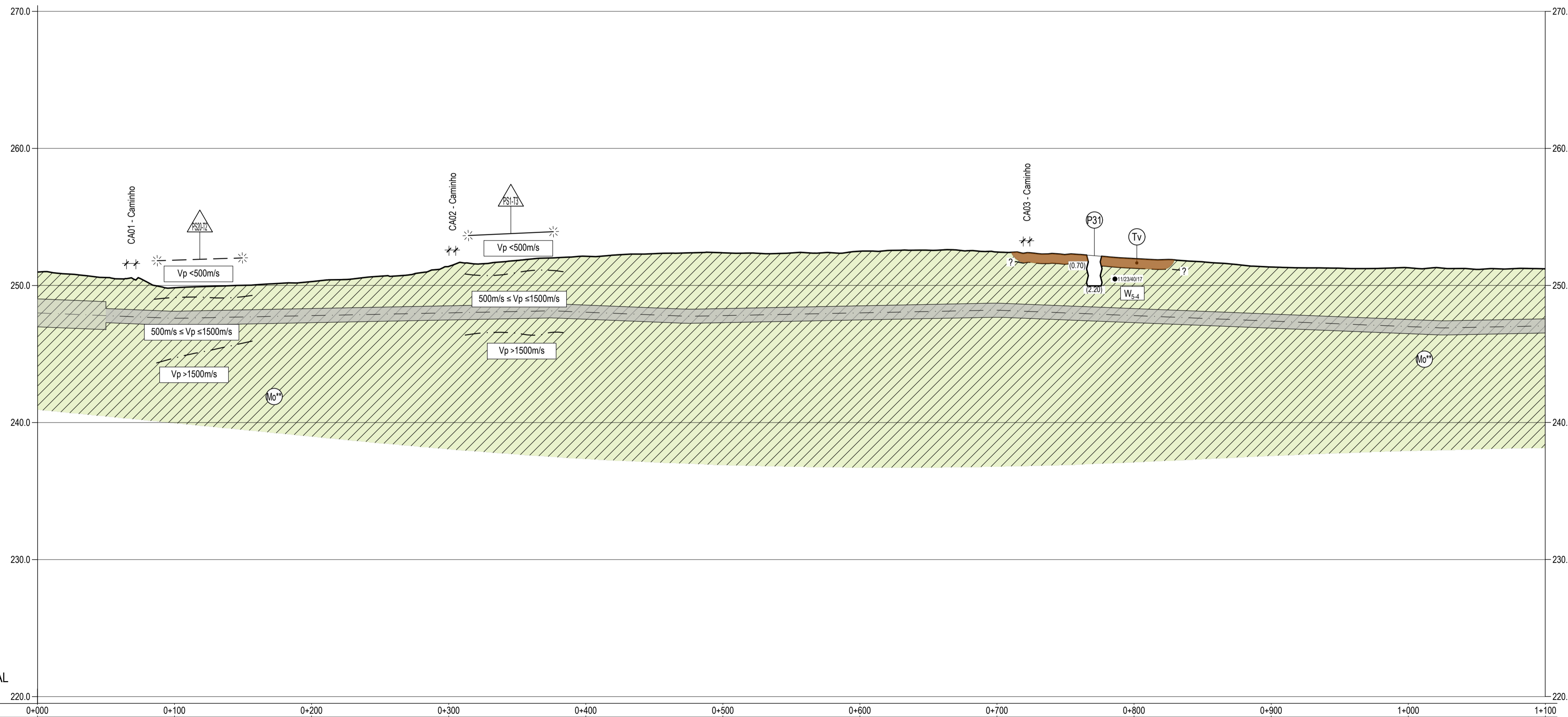
- S1 Sondagem mecânica à rotação realizada em 2017.
- P01 Poço de reconhecimento realizado em 2017.
- V1A Vala de reconhecimento realizada em 2017.
- S1-1 Perfil sísmico de refração realizado em 2017.
- S1-2 Perfil sísmico de refração realizado em 2016.

CARACTERIZAÇÃO DA AMOSTRAGEM DAS SONDAGENS

- Rock Quality Designation (RQD).
- 41 80 Percentagem de recuperação (R).

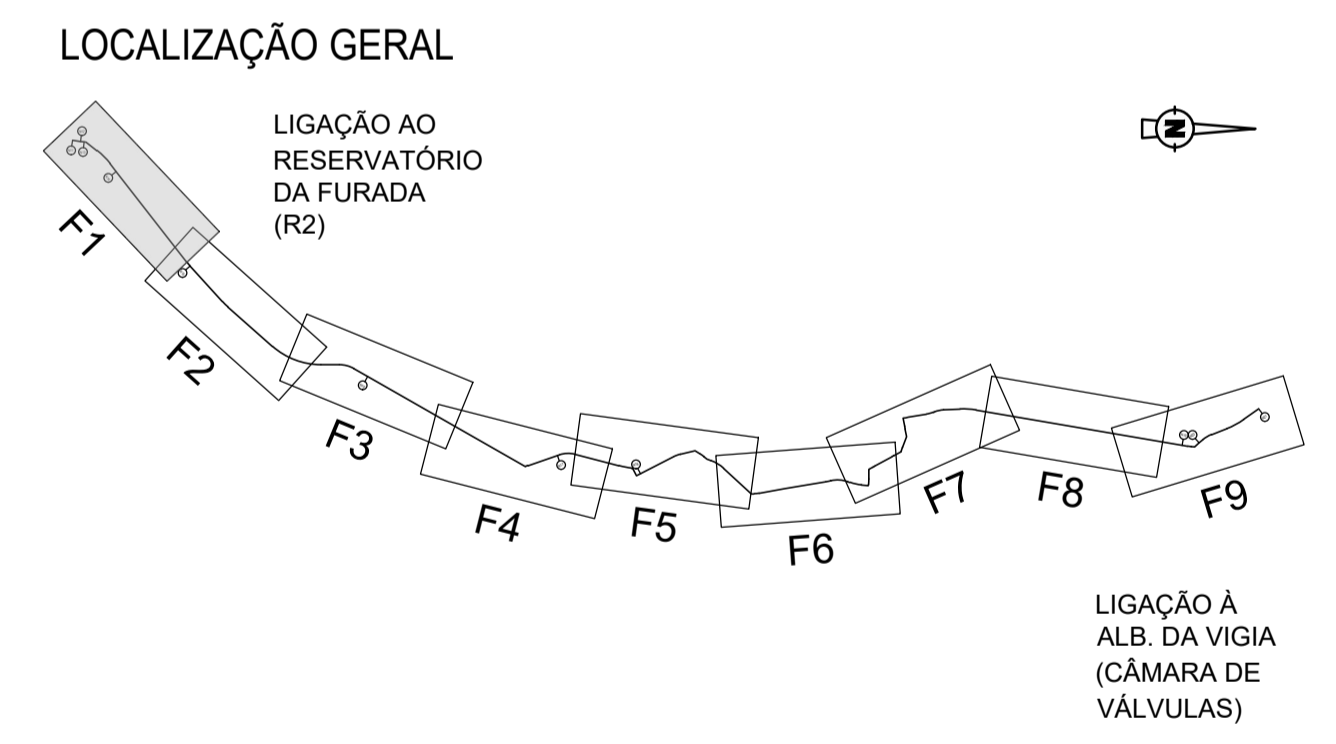
ENSAIOS LABORATORIAIS

- ALI0200LLIP Resultados obtidos em amostra remexida de solos.
- W_N Teor em água natural (%).
- w_L Teor com dimensão inferior a 74μ (%).
- LL Limite de liquidez (%).
- IP Índice de plasticidade (%).



CONDUTA - T3
PERFIL LONGITUDINAL
Esc. H=1:2000; V=1:200

QUILOMETRAGEM	0+000	0+100	0+200	0+300	0+400	0+500	0+600	0+700	0+800	0+900	1+000	1+100
INCLINAÇÃO DOS TALUDES DAS VALAS (Profundidade)	ATÉ 1.5m		1V/1H								1V/1H	
	>1.5m		3V/1H								3V/1H	



ESTE DOCUMENTO É PROPRIEDADE DA TFF PLANEJAMENTO, S.A. E NÃO PODE SER REPRODUZIDO, DIVULGADO OU FORNECIDO A TERCEIROS SEM AUTORIZAÇÃO EXPRESSA.

Revisão	Descrição	Data	Révisão

Empresa de Desenvolvimento e Infra-estruturas do Alqueva, S.A.
EDIA

PROJETO DE EXECUÇÃO E ESTUDO DE IMPACTE AMBIENTAL DO CIRCUITO HIDRÁULICO DE REGUENGOS DE MONSARAZ E RESPETIVO BLOCO DE REGA

LIGAÇÃO ENTRE O RESERVATÓRIO R2 E A ALBUFEIRA DA VIGIA
Conduita Adutora T3.
Localização dos trabalhos de prospeção.
Planta geológica e perfil geológico-geotécnico longitudinal.

PROCESL

TFF PLANEJAMENTO

Projecto	2017/11	Sérgio Rosa	Substituído por des. nº	ESCALAS:	Nº ORDEN:
Desenho	2017/11	Luis Ferreira	Substituído por des. nº	H=1:2000; V=1:200	101.01
Verificou	2017/11	Manuel Valadas	Cod.: 16113-PE-04-02-EGG-DES-101.01		
Aprovou	2017/11	Manuel Valadas	Nº EDA: 14C20PE_RegMn_D101_F001aF009_RPT3PPLGeo_PE_R00_20171125		FOLHA: 1/9