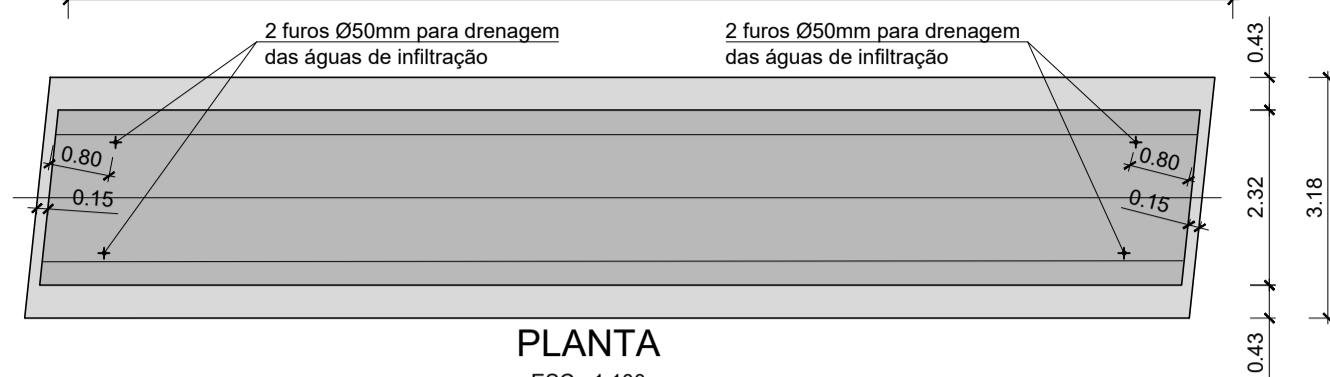
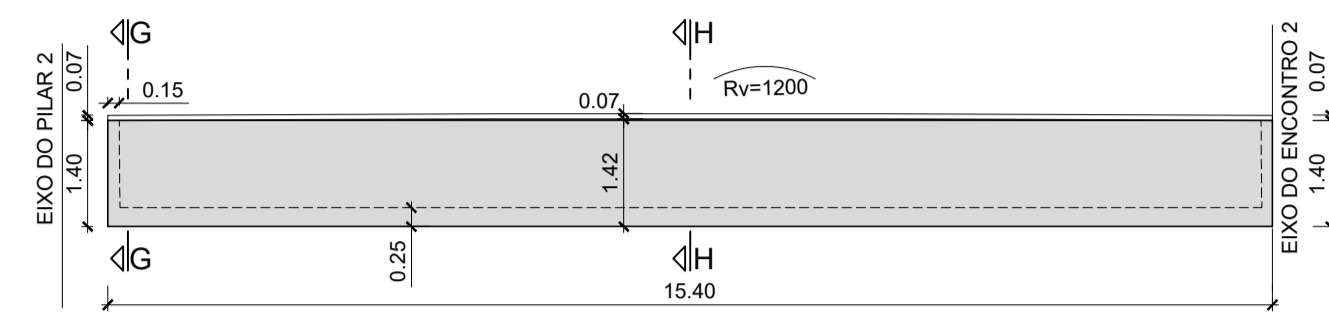


DIMENSIONAMENTO DAS VIGAS TIPO C

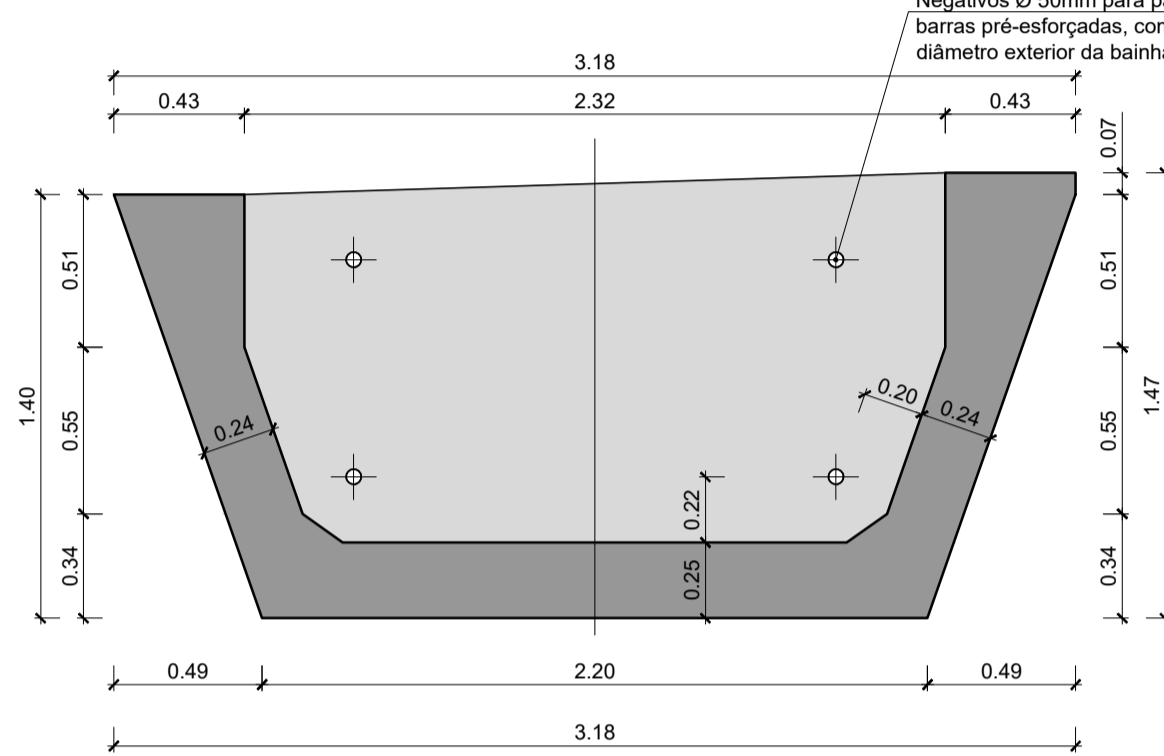


PLANTA
ESC.=1:100



ALÇADO
ESC.=1:100

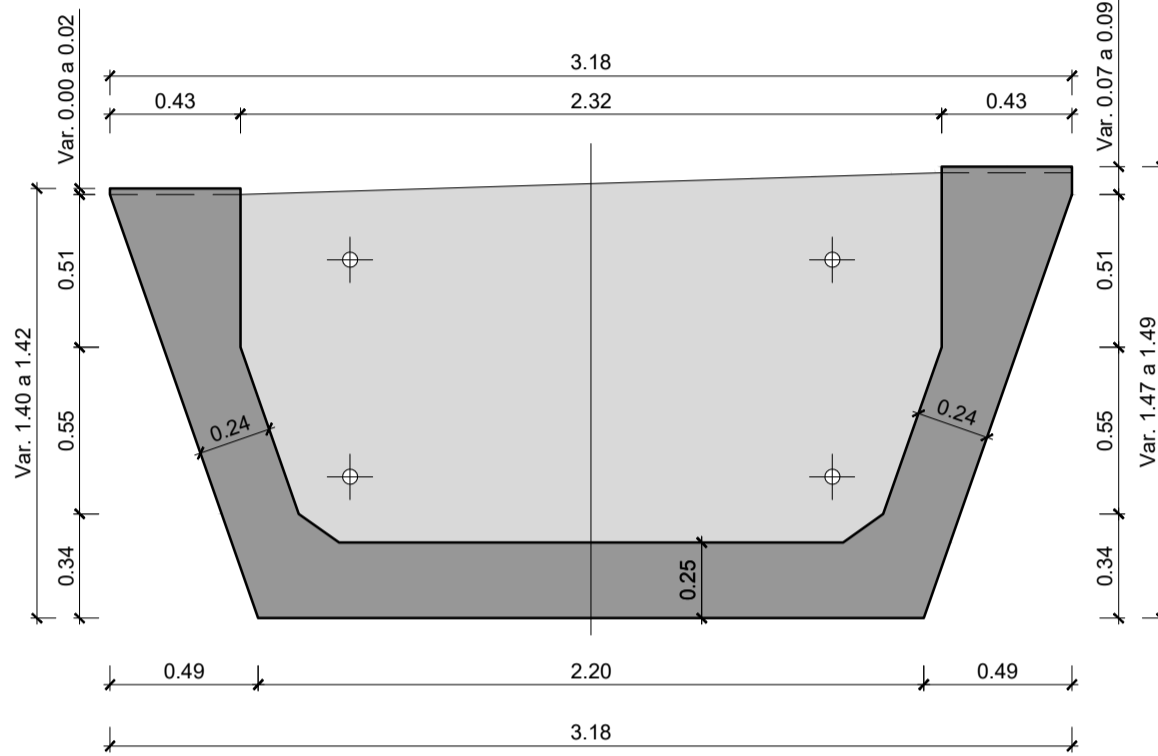
VIGAS C.1 e C.3*



CORTE G-G
ESC.=1:25

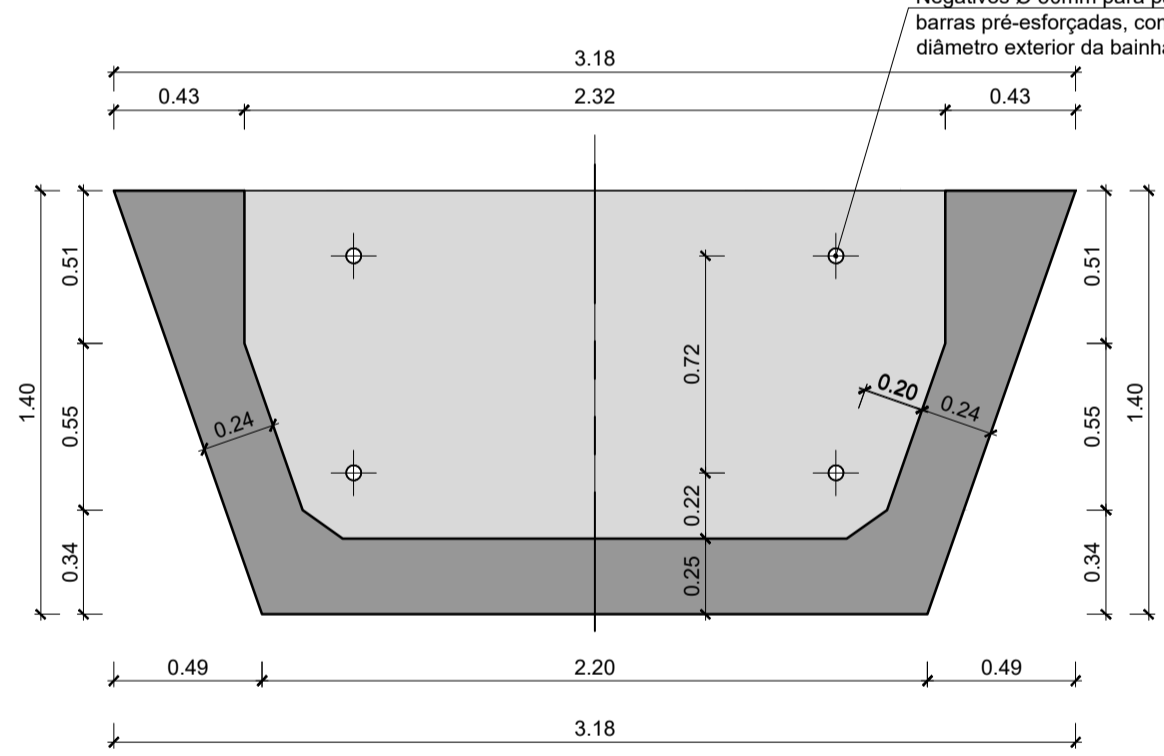
NOTA: *
Viga C.3 - Cortes simétrica as da Viga C.1

VIGAS C.1 e C.3*



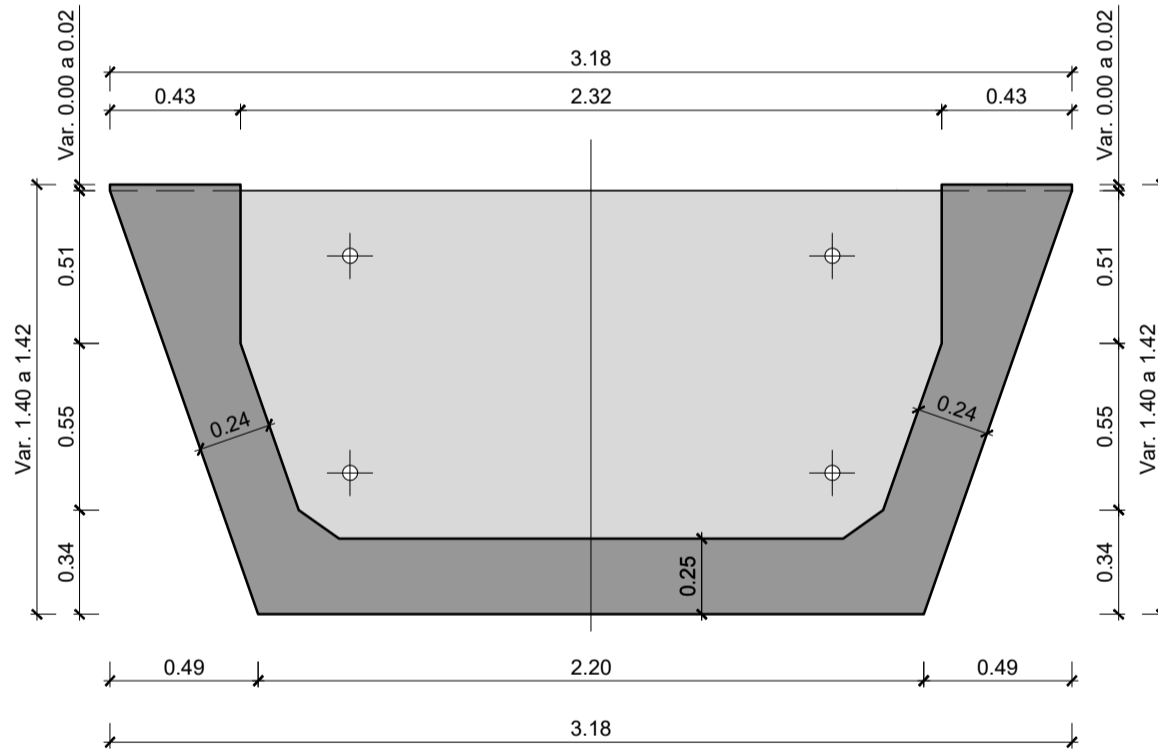
CORTE H-H
ESC.=1:25

VIGA C.2

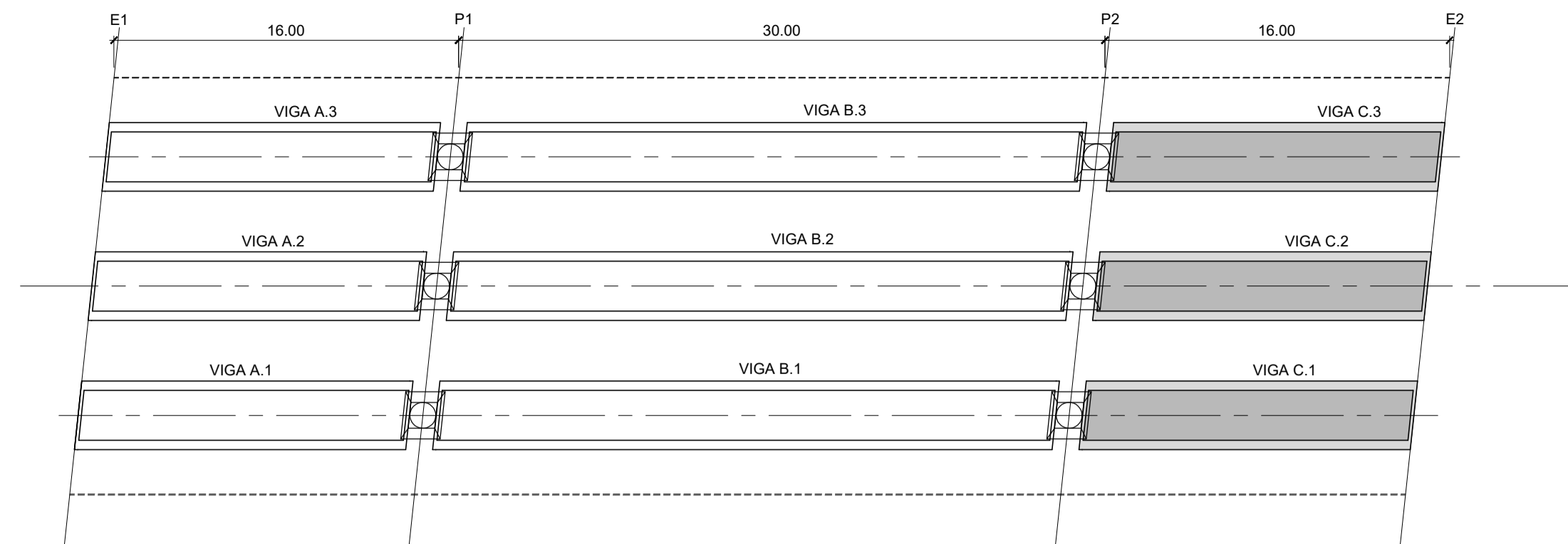


CORTE G-G
ESC.=1:25

VIGA C.2



CORTE H-H
ESC.=1:25



PLANTA DE DISTRIBUIÇÃO DAS VIGAS PRÉ-FABRICADAS
ESC.=1:250

NOTA:
- Todas as faces em contacto com betão de 2ª fase terão acabamento rugoso.
- Todos os elementos pré-fabricados serão à posteriori, objecto de detalhe por parte do pré-fabricador, o qual deverá ser submetido à apreciação do projectista.
- A execução da betonagem da camada de compressão deverá ser feita primeiro sobre pré-lajes centrais e por último sobre pré-lajes em consola.

QUADRO DE MATERIAIS

BETÕES:	Classe Resistência	Classe de exposição	Classe teor de cimentos (%)	Dmáx agregado (mm)	Classe abaixamento
Elementos pré-fabricados	C40/50	XC4 (Pt)	CI 0.20	D16	S3
Pilares	C35/45	XC4 (Pt)	CI 0.40	D22	S3
Fundações	C30/37	XC2 (Pt)	CI 0.40	D22	S3
Regularização e enchimentos	C16/20	X0 (Pt)	CI 1.00	--	--
Restantes elementos	C30/37	XC4 (Pt)	CI 0.40	D22	S3

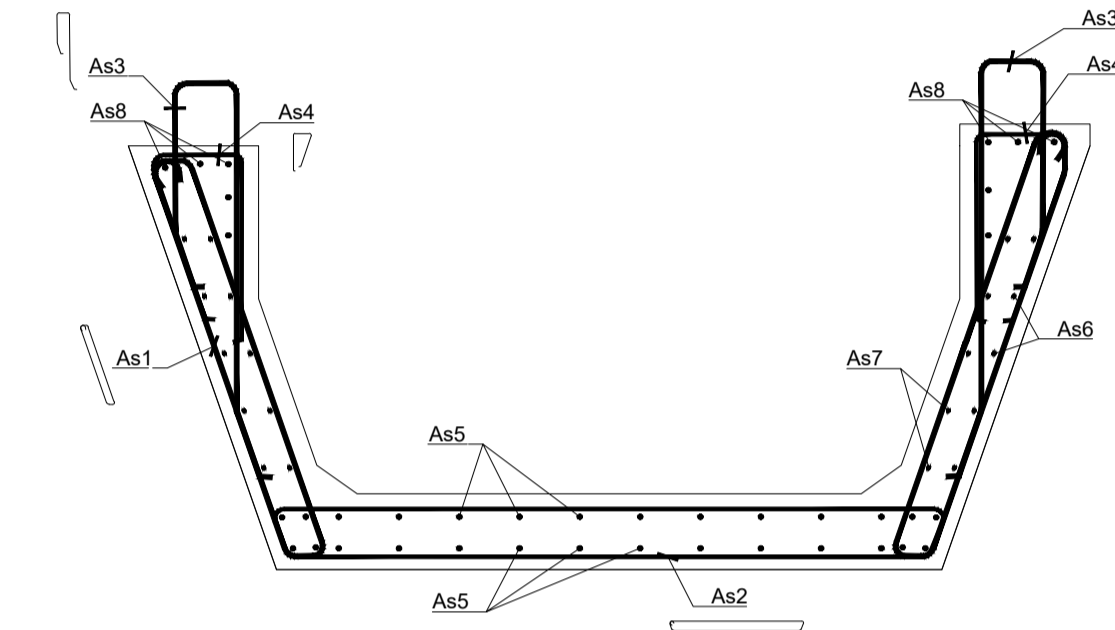
Enchimento de passeios: Betão leve de agregado de argila expandida com 300 kg de cimento / m³
Revestimento de passeios: Betonilha esquadrelada

AÇOS	Classe Resistência	Normas
Armaduras passivas	A500 NR SD	E460:2017 / EN 10080:2005
Armaduras Activas em cordão	Classe Y 1860	prEN 10138-3
Chapas e Perfis	S235JR	EN 10025:2004
Parafusos e chumbadouros	Classe 8.8	--

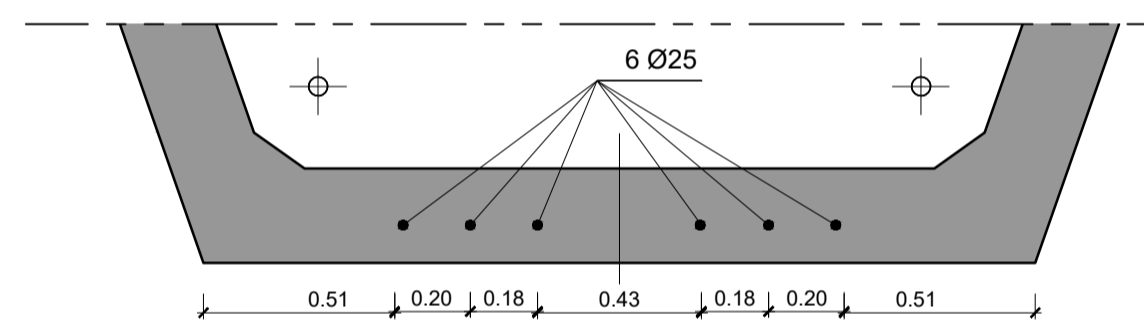
RECOBRIMENTOS MÍNIMOS		
Em geral	5.0 cm	LNEC E464:2007
Pré-lajes	4.0 cm	LNEC E464:2007
Fundações	7.5 cm	LNEC E464:2007

CLASSE ESTRUTURAL: (NP EN 206:2013+A1:2017) Classe 6 (vida útil de 100 anos)
CLASSE DE INSPEÇÃO: (NP EN 13670:2011) Classe 2

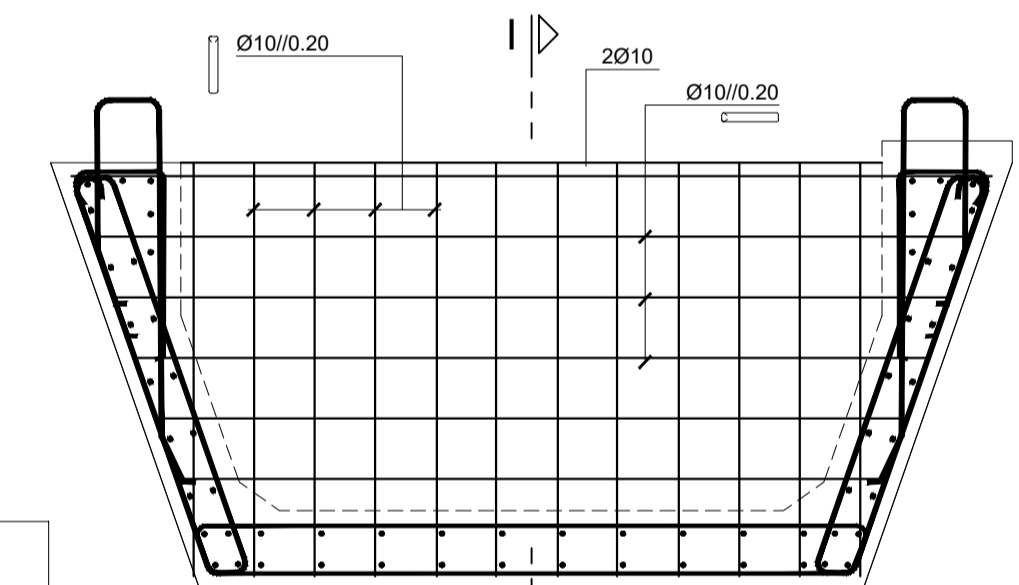
NOTAS:
Todas as arestas à vista serão quebradas a 45º (lado do chanfro 20 mm)
Comprimento de amarração das armaduras = 50 Ø
As superfícies em contacto com o solo deverão ser pintadas com tinta betuminosa



CORTE TRANSVERSAL SECÇÃO CORRENTE
ESC.=1:25



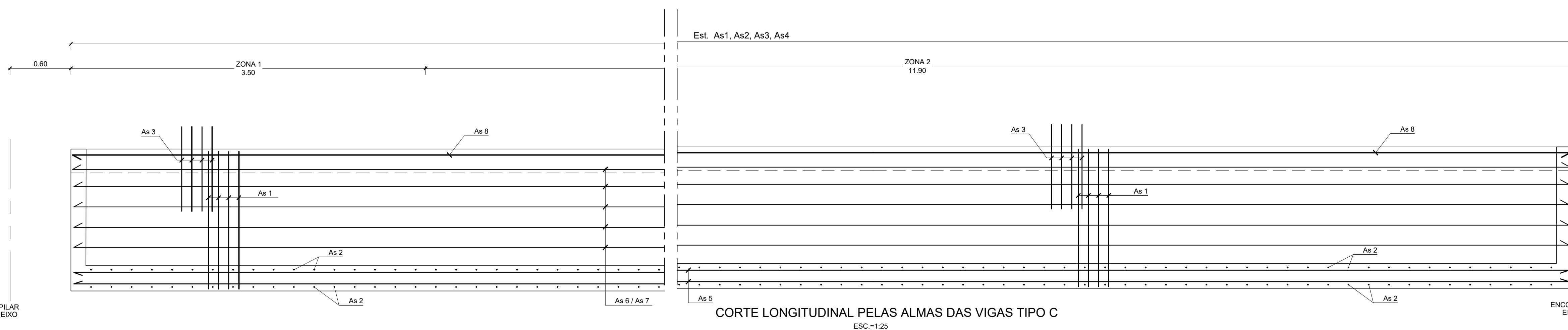
TOPO DO PILARES E ENCONTROS
ESC.=1:20



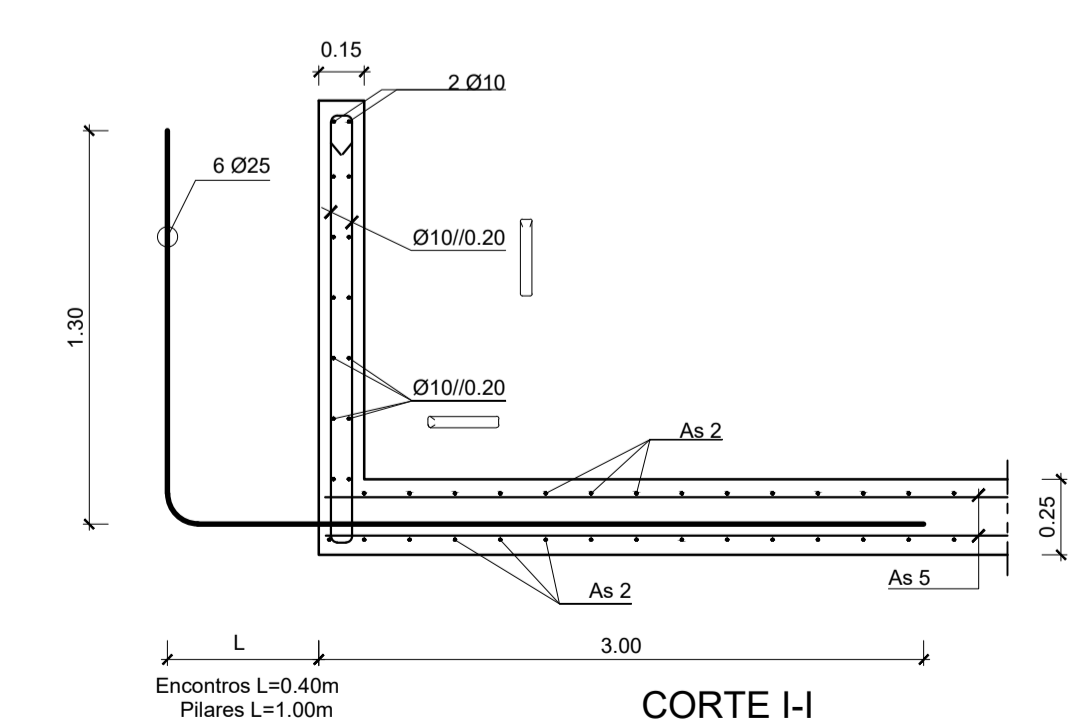
ARMADURAS DOS DIAFRAGMAS
ESC.=1:25

	As1	As2	As3	As4	As5	As6	As7	As8
ZONA 1	Ø12/0.20+Ø16/0.20	Ø10/0.20	Ø12/0.20+Ø16/0.20	Ø12/0.20	2x14Ø16	2x5Ø12	2x6Ø12	2x3Ø16
ZONA 2	Ø12/0.10	Ø10/0.20	Ø12/0.10	Ø12/0.20	2x14Ø16	2x5Ø12	2x6Ø12	2x3Ø16

VIGAS TIPO C



CORTE LONGITUDINAL PELAS ALMAS DAS VIGAS TIPO C
ESC.=1:25



CORTE I-I
ESC.=1:25