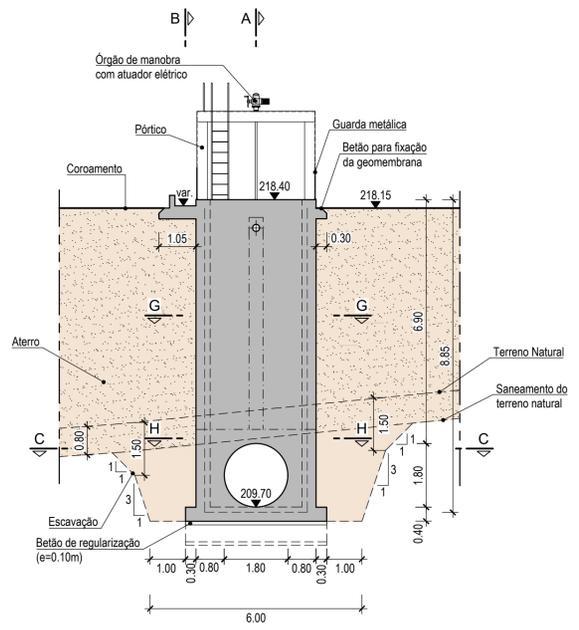


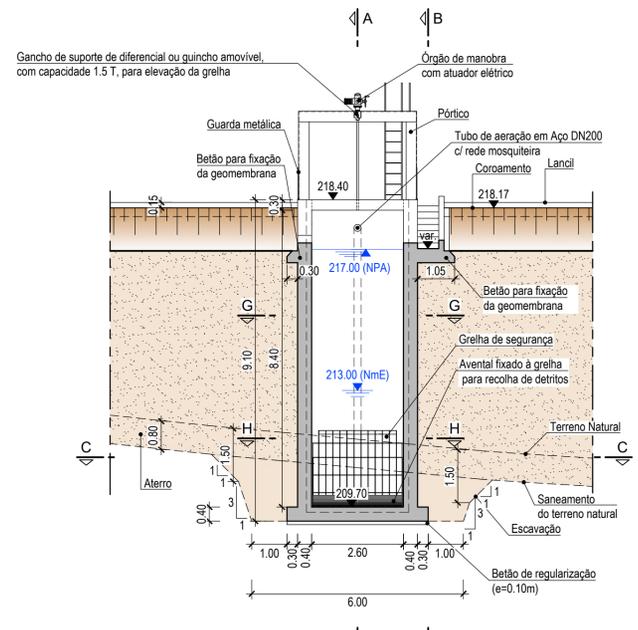
CORTE B-B
Esc. 1:100

NOTAS:

- As superfícies exteriores enterradas deverão ser pintadas com duas demãos de tinta betuminosa (tipo Flinlkote ou equivalente).
- Os comprimentos de amarração e sobreposição, bem como os diâmetros dos mandrils de dobragem deverão respeitar o estipulado na legislação em vigor.
- Os vãos de montagem não estão indicados nos desenhos.



CORTE D-D
Esc. 1:100



CORTE E-E
Esc. 1:100

MATERIAIS

| MATERIAL | ELEMENTO | Classe de Resistência | Classe de Exposição | Classe do teor de cloretos | Classe de Absorção | Máxima Dimensão do Agregado | Máxima Razão Água/Cimento | Mínima Dosagem de Cimento (kg/m ³) | Recobrimento Nominal (mm) |
|----------------------------|----------------------------|-----------------------|---------------------|----------------------------|--------------------|-----------------------------|---------------------------|--|---------------------------|
| BETÃO | Em geral | C25/30 | XC2(P) | Cl 0,2 | S3 | Dmáx 25 | 0.65 | 240 | 40 |
| | Em selagem de equipamentos | C35/45 | XC4(P) | Cl 0,2 | S3 | Dmáx 10 | 0.45 | 320 | 35 |
| | Regularização e selagem | C12/15 | - | - | - | - | - | - | - |
| AÇO EM ARMADURAS | Em geral | A500NR | | | | | | | |
| AÇO EM ELEMENTOS METÁLICOS | Em perfis e chapas | S 235 JR | | | | | | | |
| | Em parafusos e chumbadores | Cl 8.8 | | | | | | | |

| Revisão | Descrição | Data | Assinatura |
|---------|---------------|------------|----------------|
| R01 | REVISÃO GERAL | 2018/08/31 | Manuel Valadas |

Empresa de Desenvolvimento e Infra-estruturas do Alqueva, S.A.
EDIA

PROJETO DE EXECUÇÃO E ESTUDO DE IMPACTE AMBIENTAL DO CIRCUITO HIDRÁULICO DE REGUENGOS DE MONSARAZ E RESPECTIVO BLOCO DE REGA

Reservatório R1
Obra de entrada. Definição de formas.
Cortes



| Projecto | 2017/08 | Manuel Valadas | Substituído des. nº | ESCALAS: | Nº GRDEM: |
|-----------|---------|----------------|--|----------------|-----------|
| Desenhou | 2017/08 | Ana Salazar | Substituído por des. nº | 1:2000 ; 1:100 | 203 |
| Verificou | 2017/08 | Manuel Valadas | Cod : 16113-FE-2.1-02-IRD-DES-203 | | |
| Aprovou | 2017/08 | Manuel Valadas | Nº EDA : 14C20PE_RegMn_D203_F001aF001_R1OEDefinicaoEquip_PE_R01_20180831 | FOLHA: | 1/1 |

ESTE DOCUMENTO É PROPRIEDADE DA TFF PLANEJAMENTO, S.A. E NÃO PODE SER REPRODUZIDO, DIVULGADO OU FORNECIDO A TERCEIROS SEM AUTORIZAÇÃO EXPRESSA.