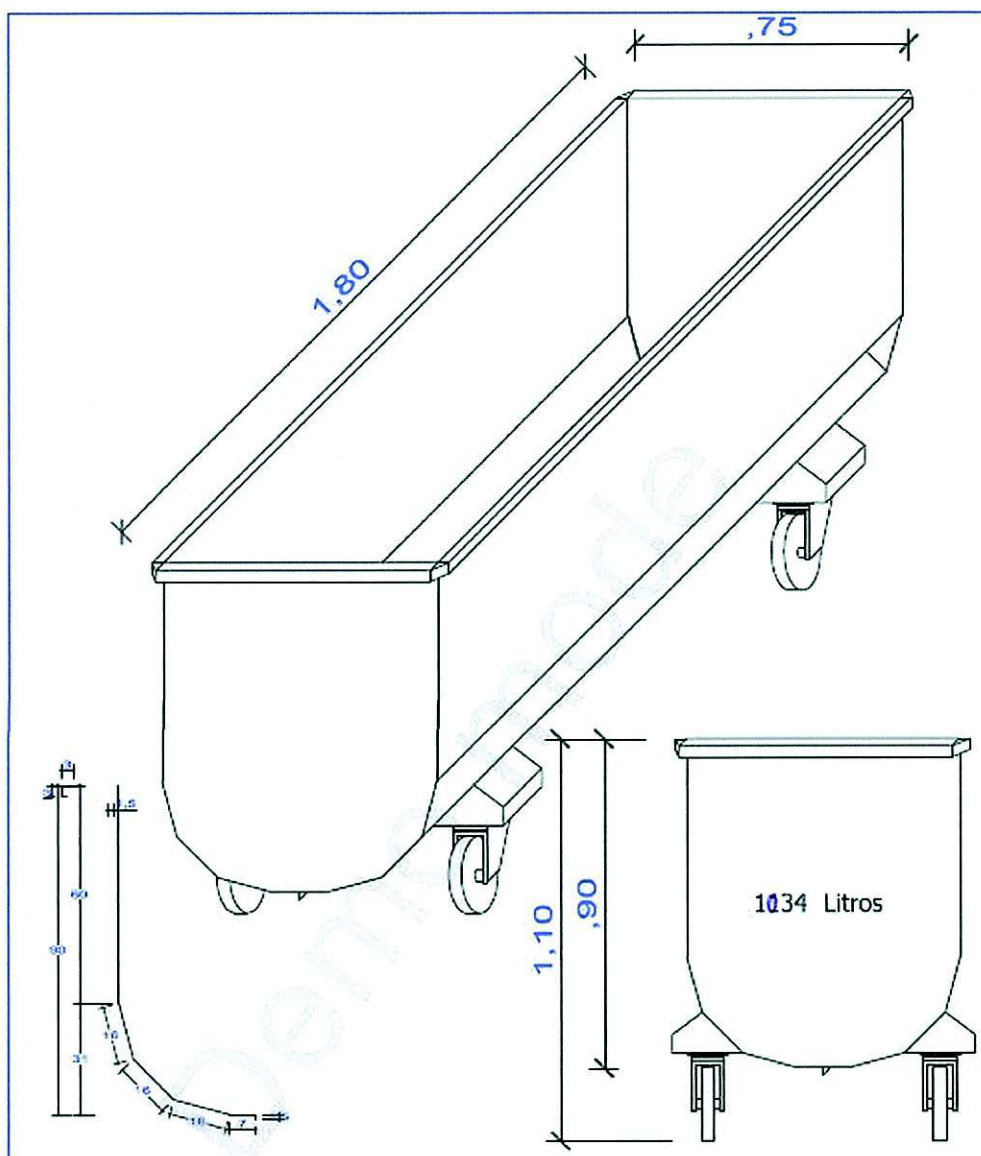


Anexo 4 – Características do Carro de Transporte



CARRO CONTENTOR

1034 LITROS

PROJECTO

Sen Sancho

Eq. Pecuários e Construção, SA
Condado de Beira - Portugal
Tel. 282 928 784 - 917 212 346

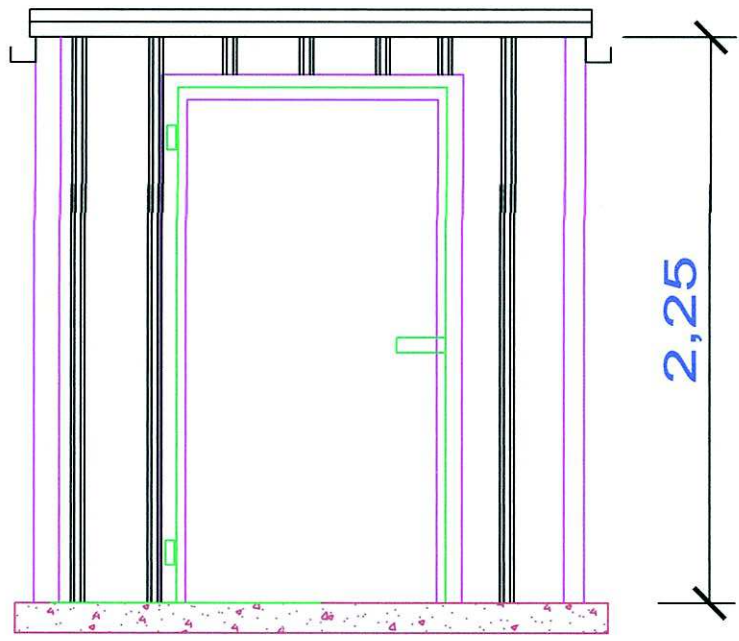
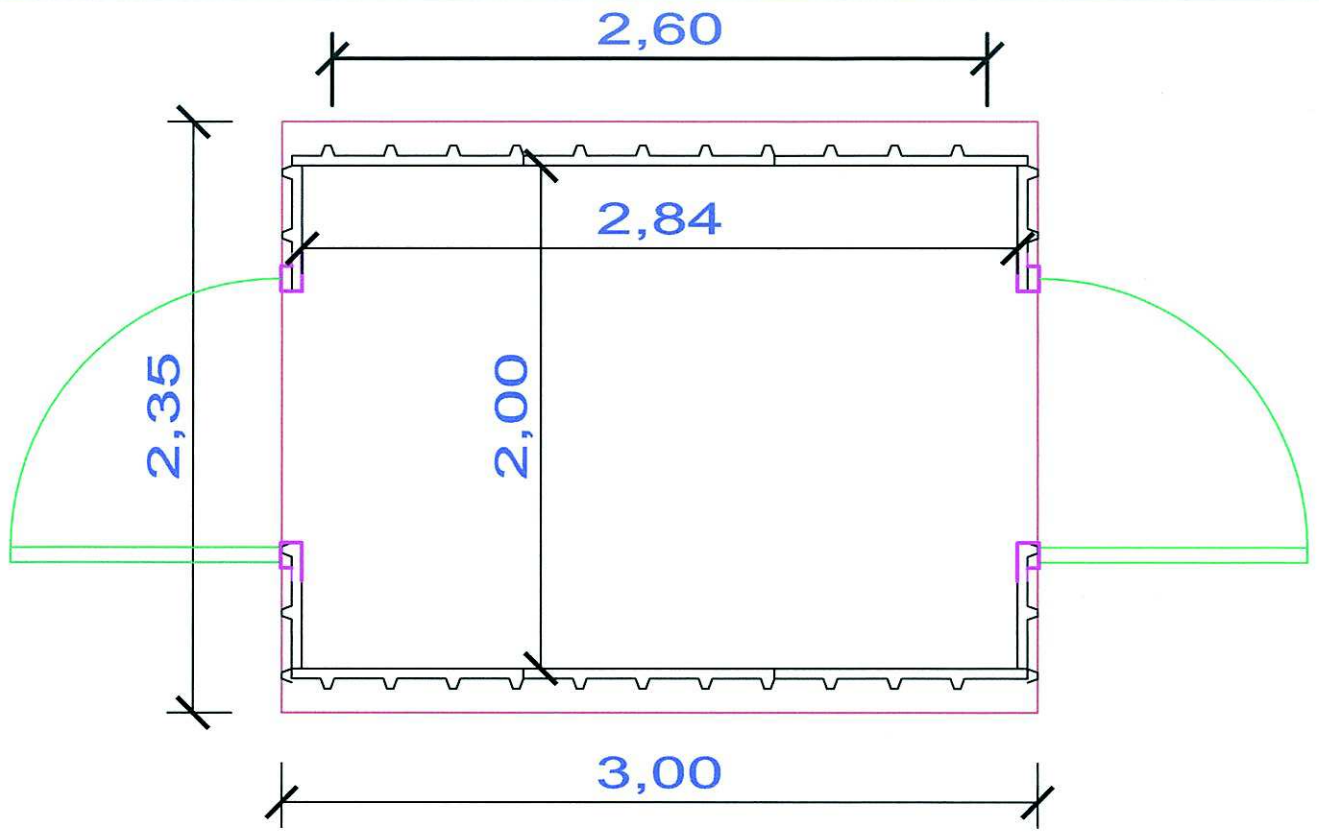
| | | |
|-----------|-----------|--|
| Projectou | Projectou | |
| Desenhou | Desenhou | |
| Copiou | Copiou | |
| | | |
| Data | Data | |
| Arquivo | | |

01

Revisor
Substitui
Substitui por
Arquivo

Escala:

1:15



NECROTÉRIO REFRIGERADO GRANDE

PROJECTO

Sen Sancho
 Eq. Pecuários e Construção, SA
 Candeeiros / Benedita - Portugal
 Telf. 262 928 784 - 917 212 340

| | | |
|-----------|-----------|--|
| Projectou | Projectou | |
| Desenhou | Desenhou | |
| Copiou | Copiou | |
| Data | Data | |
| Arquivo | | |

01

Revisão:
 Substituí:
 Substit.por:
 Arquivo:

Escala:
 1:30