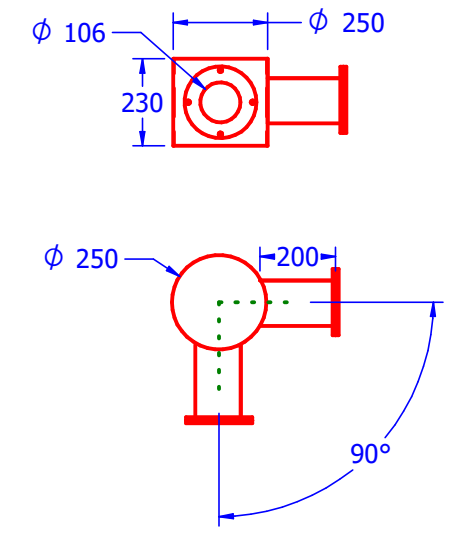
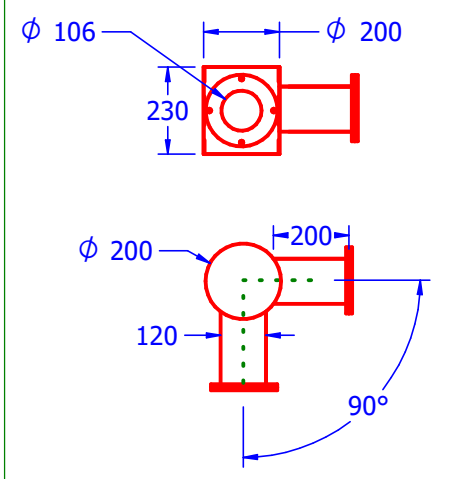


Toma de medição de efluentes gasosos



Toma de medição de efluentes gasosos



ESTE LAY-OUT ESTA SUJEITO A ALTERAÇÕES

	ISO E	Cliente	Racentro		
	Material	Descrição	Impl. Chaminés Despoiramento		
Nome	Data	Escala	Formato	Revisão	
Desenhado	WilsonMarto	13/07/2018	1:200	A3	Revisão
Verificado			Desenho nº	20180713_Rac.01.1	Pág 1 de 1
Aprovado			Alterações	Substituído	Substituído por
ESTE DESENHO É PROPRIEDADE DA HRV.SA, SENDO PROIBIDO A SUA REPRODUÇÃO OU ENTREGA A TERCEIROS SEM A NOSSA AUTORIZAÇÃO					