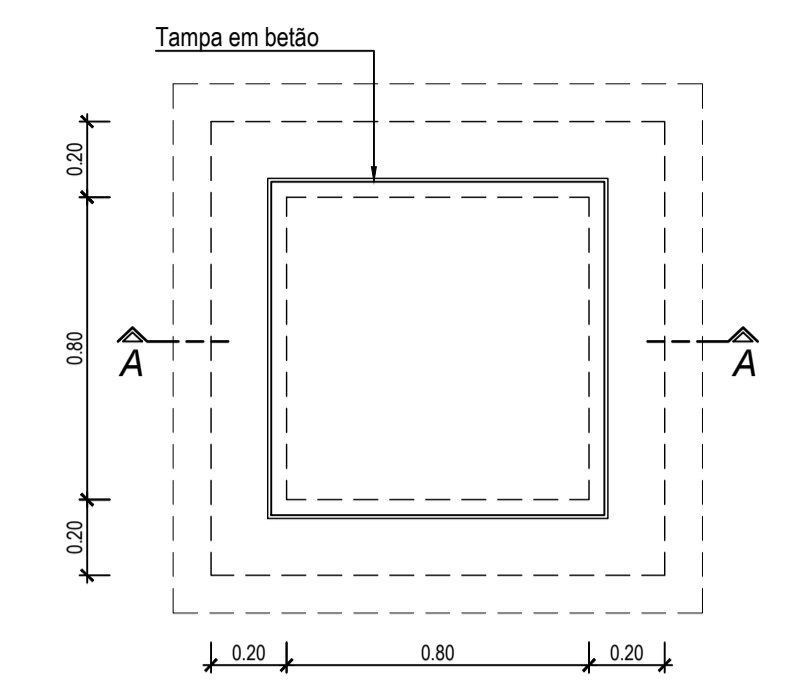
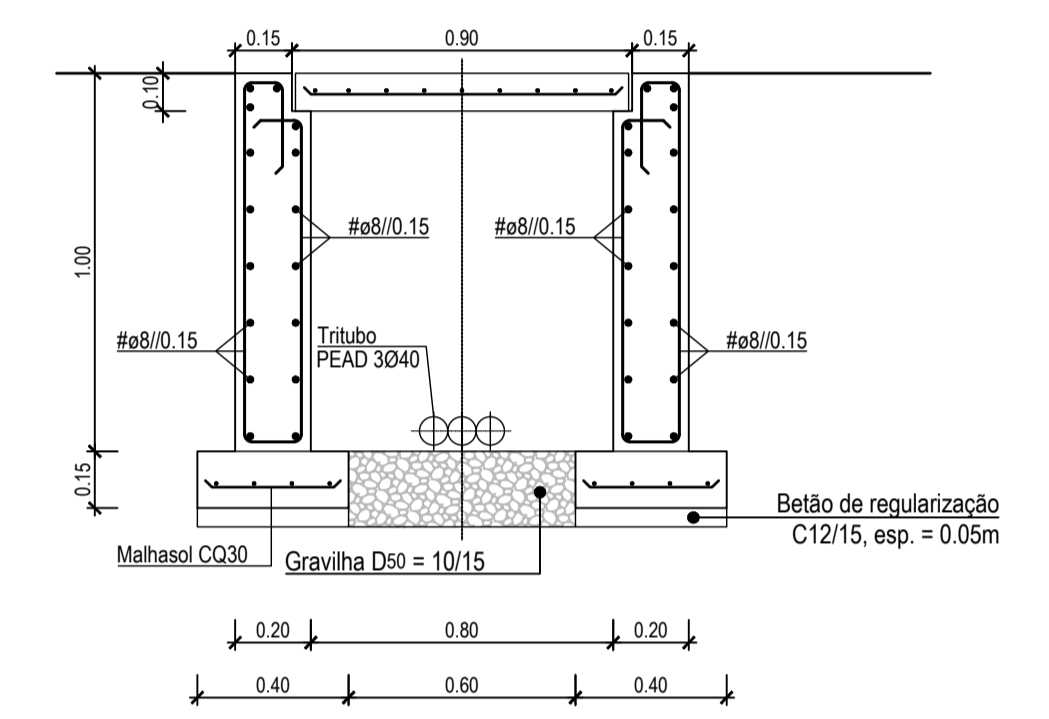




**CAIXA TIPO PARA PASSAGEM DE CABOS**



**PLANTA**  
Escala 1:20



**CORTE A-A**  
Escala 1:20

**CONVENÇÕES**  
 - Tritubo em PEAD DN40

Sistema de Referência: PT-TM06/ETRS89  
 Epóclise: GRS80  
 Projeção: Transversa de Mercator  
 Datum Geodésico: ETRS89  
 ESCALA 1:10 000

Revisão	Designação	Desenhou	Aprovou	Data
<b>PROJETO DE EXECUÇÃO</b>				
Projecto	J. Botelho	Desenho	Mário Monteiro	Aprova
			Sofia Azevedo	Data
			Janeiro 2023	
Código do Ficheiro:	Contrato:		Escalas:	
C871-ADU-PE-E03-RO-	<b>C871</b>		1:20, 1:10000	

<b>DGADR</b> DIREÇÃO-GERAL DE AGRICULTURA E DESENVOLVIMENTO RURAL	
PROJETO DE EXECUÇÃO DE INFRAESTRUTURAS DE REGADIO DO APROVEITAMENTO HIDROAGRÍCOLA DO CRATO	
<b>CONDUTA ELEVATÓRIA</b> CABO DE FIBRA ÓTICA. CAMINHO DE CABOS	

**Campos d'Água**  
Engenharia e Gestão, Lda.

Desenho n.º **E03**      Revisão **0**