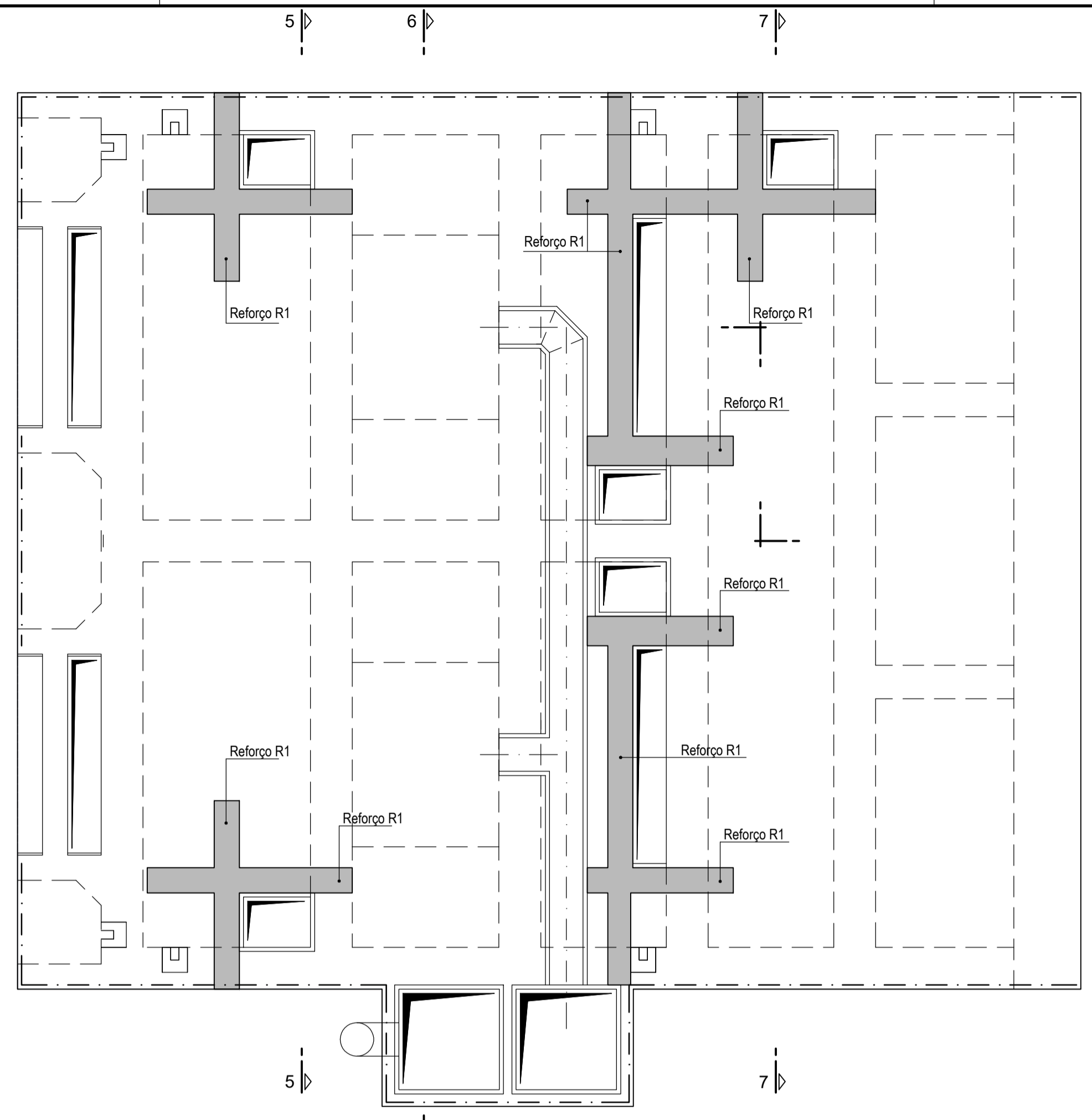


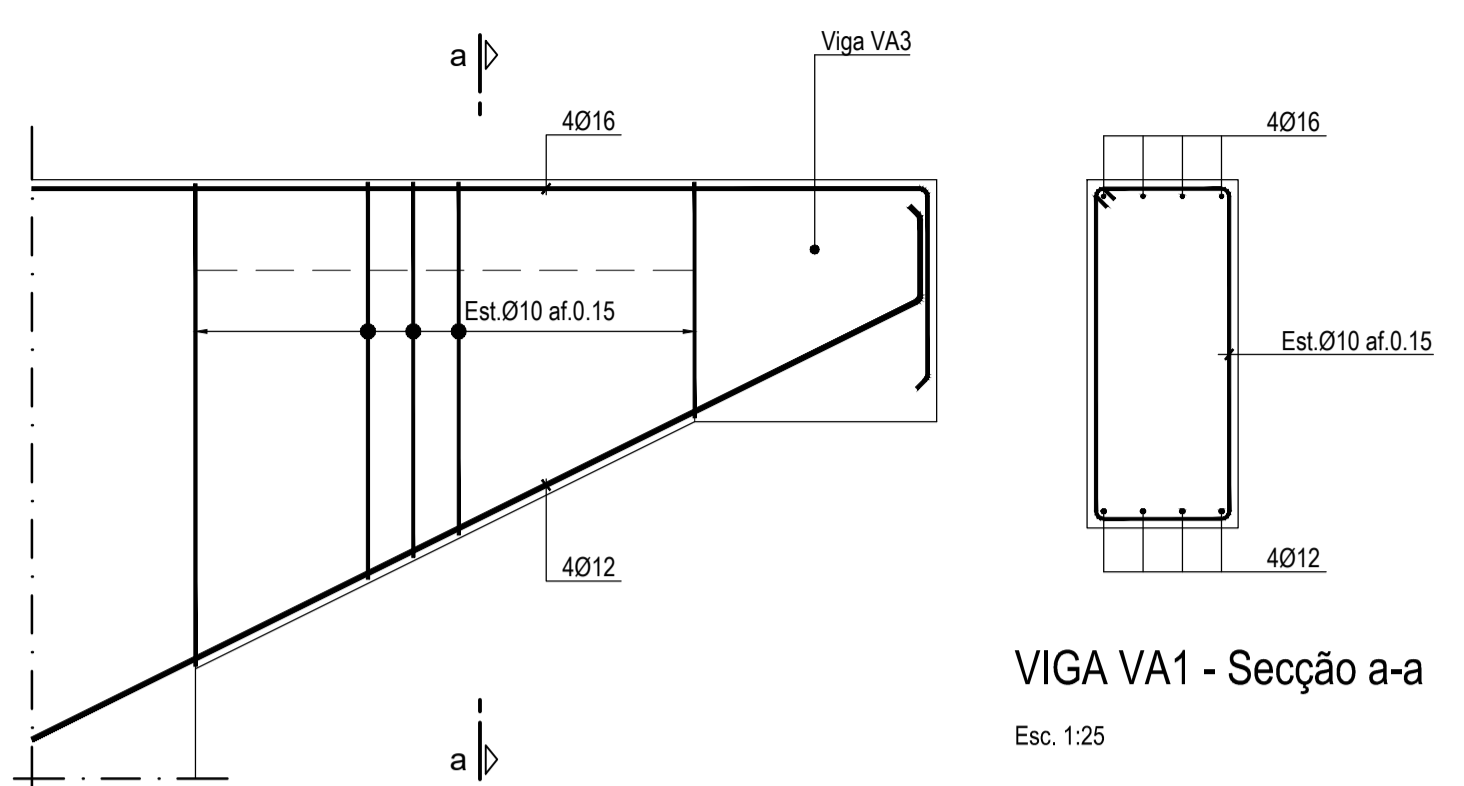
MATERIAIS										
MATERIAL	ELEMENTO	Classe de Resistência	Classe de Exposição	Classe do teor de cloretos	Classe de Abatimento	Máxima Dimensão do Agregado	Máxima Razão Água/Cimento	Mínima Dosagem de Cimento (kg/m³)	Recobrimento Nominal (mm)	
BETÃO	Em geral	C25/30	XC2(P)	Cl 0.2	S3	Dmáx 25	0.65	240	40	
	Em selagem de equipamentos	C35/45	XC4(P)	Cl 0.2	S3	Dmáx 10	0.45	320	35	
	Regularização e selagem	C12/15	-	-	-	-	-	-	-	
AÇO EM ARMADURAS	Em geral	A500NR								
AÇO EM ELEMENTOS METÁLICOS	Em perfis e chapas	S 235 JR								
	Em parafusos e chumbadores	Cl 8.8								

NOTAS:

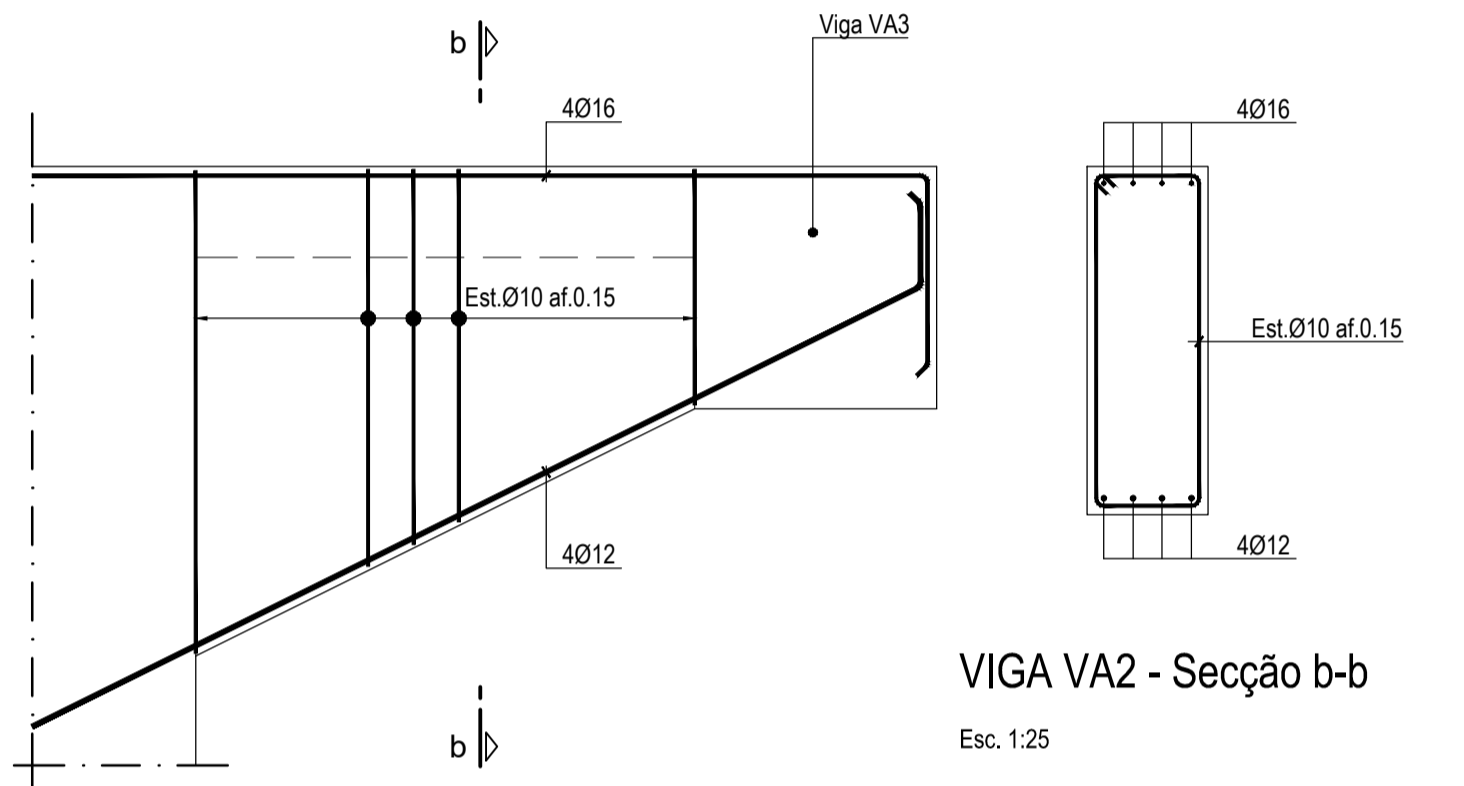
- As superfícies exteriores enterradas deverão ser pintadas com duas demãos de tinta betuminosa (tipo Flinlokote ou equivalente).
- Os comprimentos de amarração e sobreposição, bem como os diâmetros dos mandris de dotagem deverão respeitar o estipulado na legislação em vigor.
- Os vãos de montagem não estão indicados nos desenhos.



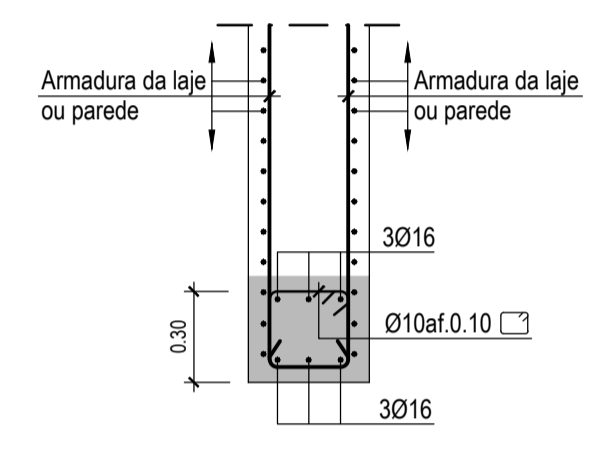
PLANTA DA COBERTURA - REFORÇOS R1
Esc. 1:50



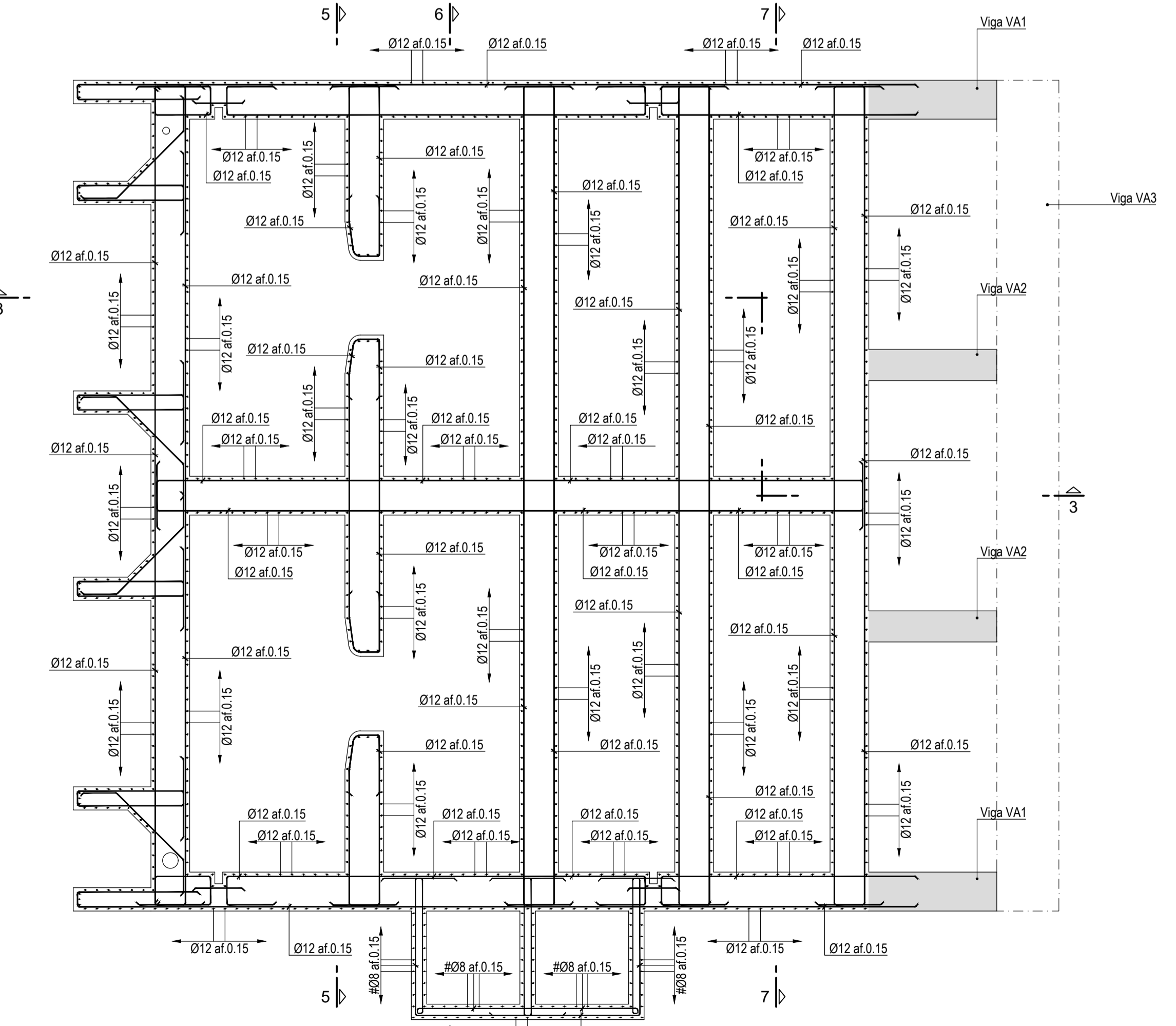
VIGA VA1
Esc. 1:25



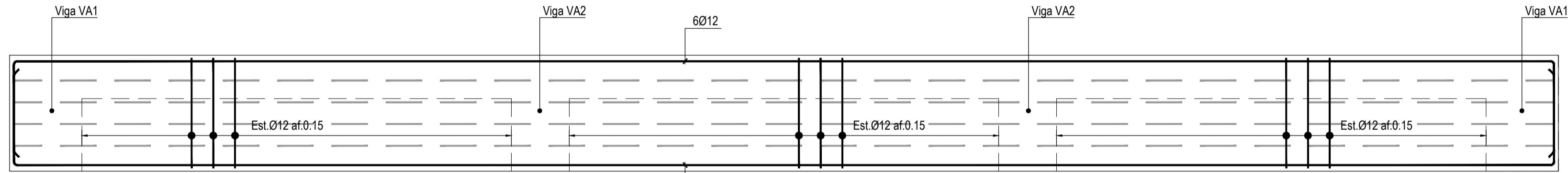
VIGA VA2
Esc. 1:25



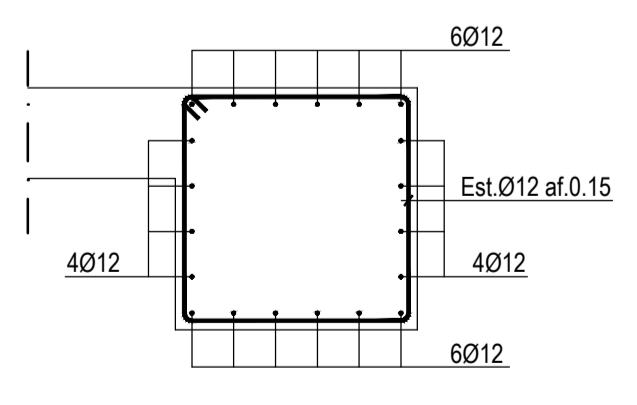
REFORÇO R1
Esc. 1:25



CORTE 1-1
Esc. 1:50



VIGA VA3 - ALÇADO
Esc. 1:25



VIGA VA3 - Secção
Esc. 1:25

Revisão	Descrição	Data	Responsável

Empresa de Desenvolvimento e Infra-estruturas do Alqueva, S.A.
EDIA

PROJETO DE EXECUÇÃO E ESTUDO DE IMPACTE AMBIENTAL DO CIRCUITO HIDRÁULICO DE REGUENGOS DE MONSARAZ E RESPECTIVO BLOCO DE REGA

Reservatório R2
Tomada de água
Betão armado (1/5)

PROCESL
TPP
PLANICE ENOR

Projectou	2017/08	Oscar Vieira	Substituído des. nº	ESCALAS: 1:50 ; 1:25	Nº ORDEM: 302.01
Desenhou	2017/08	Dina Xavier	Substituído por des. nº		
Verificou	2017/08	Oscar Vieira	Cod : 16113-PE-2.2-02-EST-DES-302.01		
Aprovou	2017/08	Manuel Valadas	Nº EDA: 14C20PE_RegMn_D302_F001af003_R2TomadaAguaBA_PE_R00_20170830		

FOLHA: 1/3

ESTE DOCUMENTO É PROPRIEDADE DA TPP PLANICE ENOR, S.A. E NÃO PODE SER REPRODUZIDO, DIVULGADO OU FORNECIDO A TERCEIROS SEM AUTORIZAÇÃO EXPRESSA.