

ÍNDICE DE PEÇAS DESENHADAS

- 01 - Índice de Peças Desenhadas
- 02 - Índice de Layers
- 03 - Planta de Implantação 1
- 04 - Planta de Implantação 2
- 05 - Planta dos depósitos enterrados
- 06 - Planta de Piso 0
- 07 - Planta do Mezzanine
- 08 - Planta da Cobertura
- 09 - Pormenores
- 10 - Pormenores
- 11 - Pormenores
- 12 - Pormenores das caixas de visita em PE
- 13 - Pormenores das caixas de visita em PE
- 14 - Perfil longitudinal
- 15 - Pormenores
- 16 - Pormenores



ECONATURE 4 ÁGUAS
ESTRADA QUATRO ÁGUAS, TAVIRA

Drenagem de
Esgotos

Índice de Peças desenhadas

TAVIPESCA, LDA

BY CASA GOMES
Rua Coronel Raúl Oliveira
Verdades Miranda, 15
2330 - 192 Entroncamento

autodesk AEC 2022
572 - 58128219

processo: C493/2023
data: Novembro 2023

escala: S/Esc.

técnico: Sérgio Gomes
O.E.T nº 2646

revisão: 01

01

ÍNDICE DE LAYERS

- 12_esg_caixas de visita - Cor 20
- 12_esg_compressão - Cor 20
- 12_esg_equipamentos - Cor 6
- 12_esg_ramais e coletores_cinzentas - Cor 192
- 12_esg_ramais e coletores_negras - Cor 7
- 12_esg_coletores_mistas - Cor 6
- 12_esg_texto - Cor 6
- 12_esg_tramas - Cor 8
- 12_esg_tubos de queda - Cor 20



ECONATURE 4 ÁGUAS
ESTRADA QUATRO ÁGUAS, TAVIRA

Drenagem de
Esgotos

Índice de Peças desenhadas

TAVIPESCA, LDA

BY CASA GOMES
Rua Coronel Raúl Oliveira
Verdades Miranda, 15
2330 - 192 Entroncamento

autodesk AEC 2022	processo: C493/2023	escala: S/Esc.	técnico: Sérgio Gomes	revisão: 01
572 - 58128219	data: Novembro 2023		O.E.T nº 2646	

02



ECONATURE 4 ÁGUAS
ESTRADA QUATRO ÁGUAS, TAVIRA

Drenagem de
Esgotos

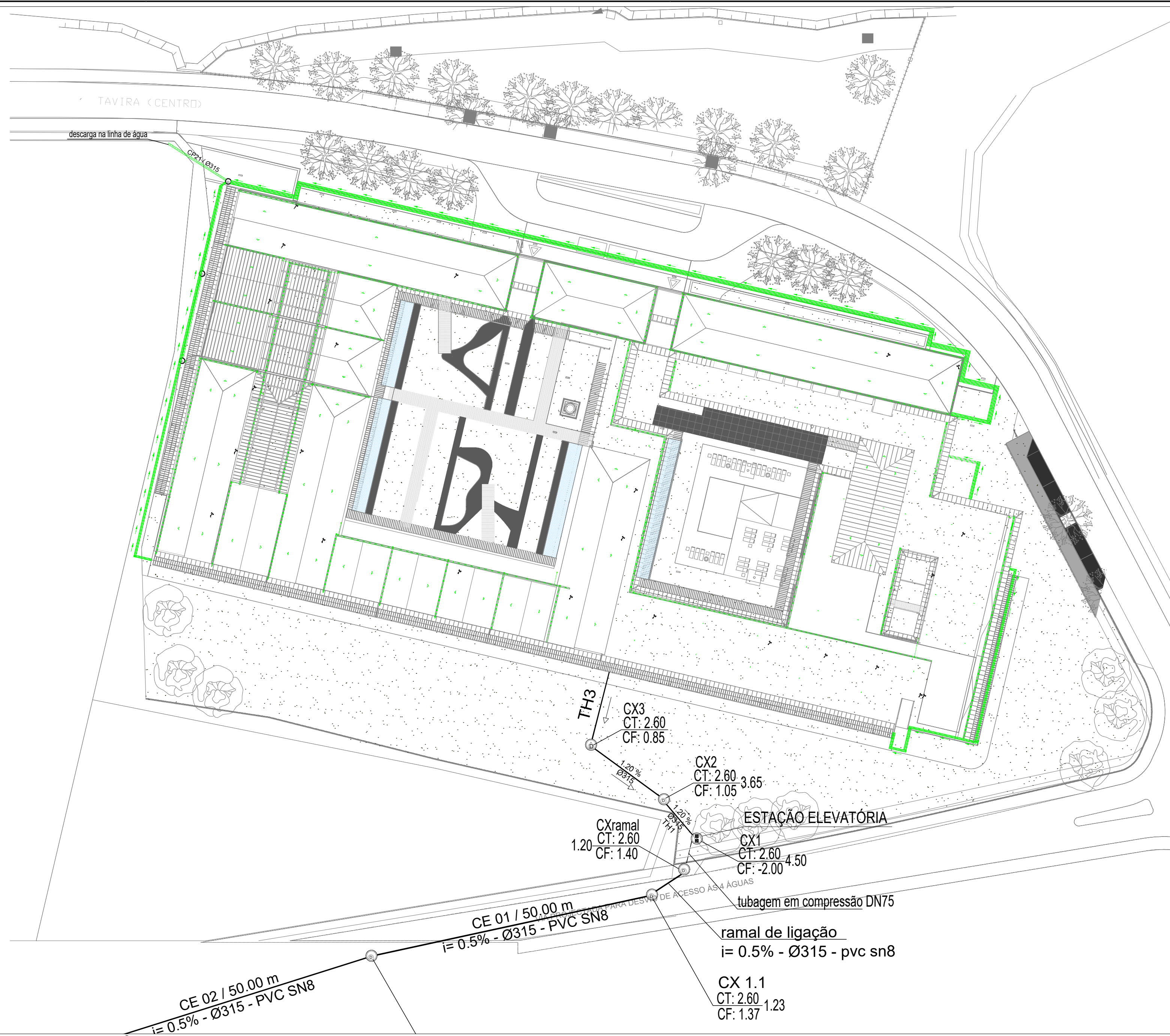
Planta de Implantação 1

BY CASA GOMES

TAVIPESCA, LDA

03

Rua Carlos de Saal Oliveira, 15
Vendinha Branca, 8150-100 Évora
Autodesk AEC 2023 | processo: C4932023 | escala: 1/500 | técnico: Sérgio Gomes | revisão: 01
572-58128219 | data: Novembro 2023 | O.E.T. nº 2646



Ver planta de implantação 1



BY CASA GOMES
Rua Coronel Raúl Oliveira
Verdades Miranda, 15
2330 - 192 Entrincamento

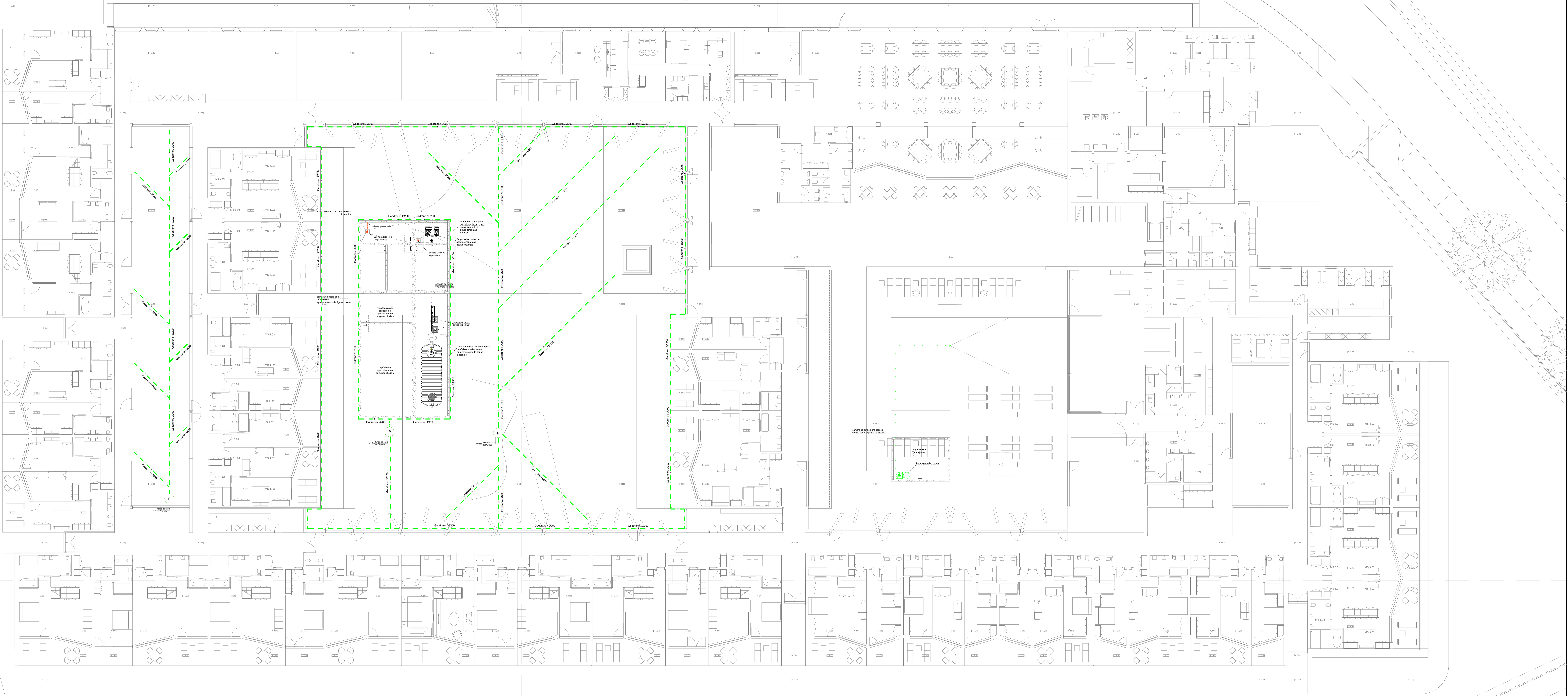
ECONATURE 4 ÁGUAS
ESTRADA QUATRO ÁGUAS, TAVIRA

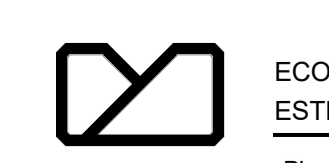
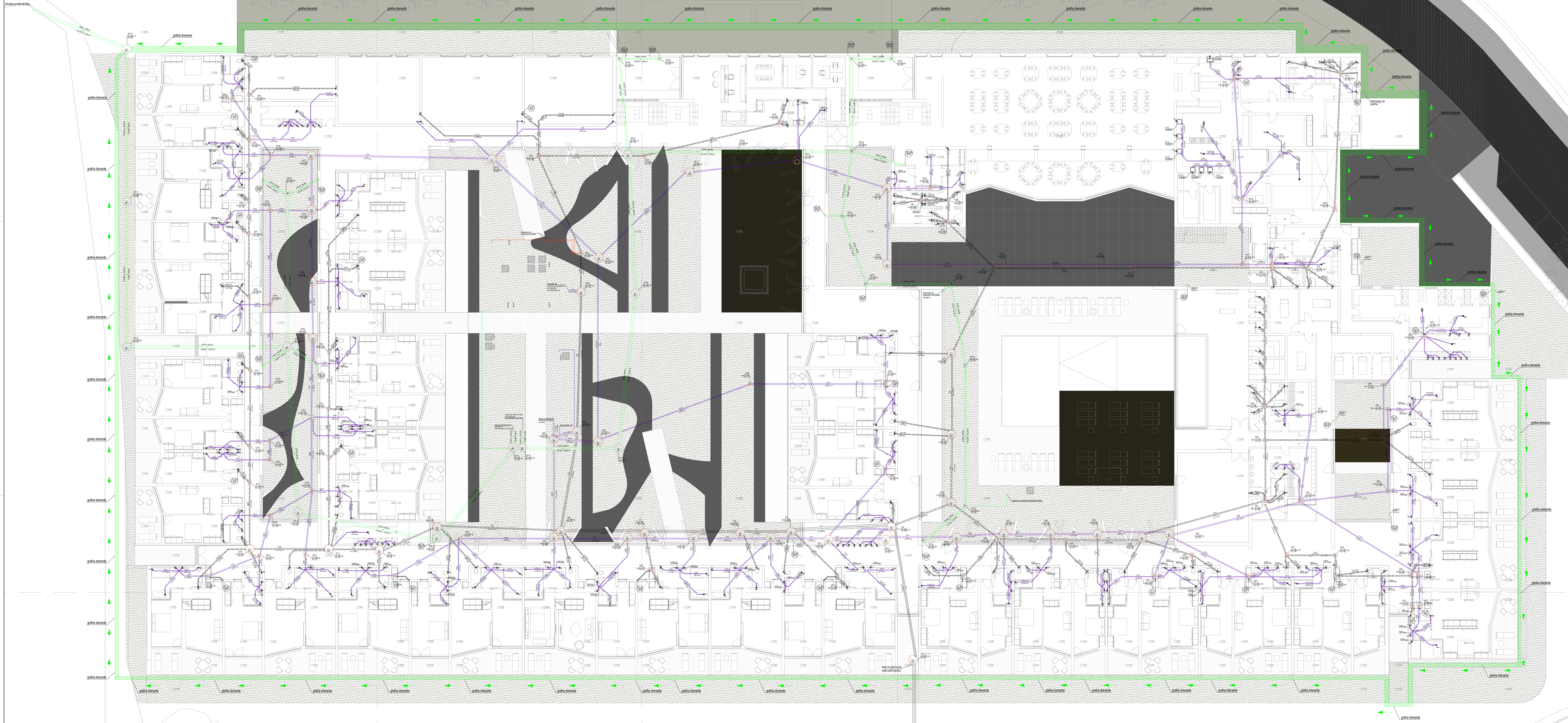
Planta de Implantação 2

TAVIPESCA, LDA

autodesk AEC 2022	processo: C493/2023	escala: 1/500	técnico: Sérgio Gomes	revisão: 01
572 - 58128219	data: Novembro 2023		O.E.T nº 2646	

Drenagem de Esgotos



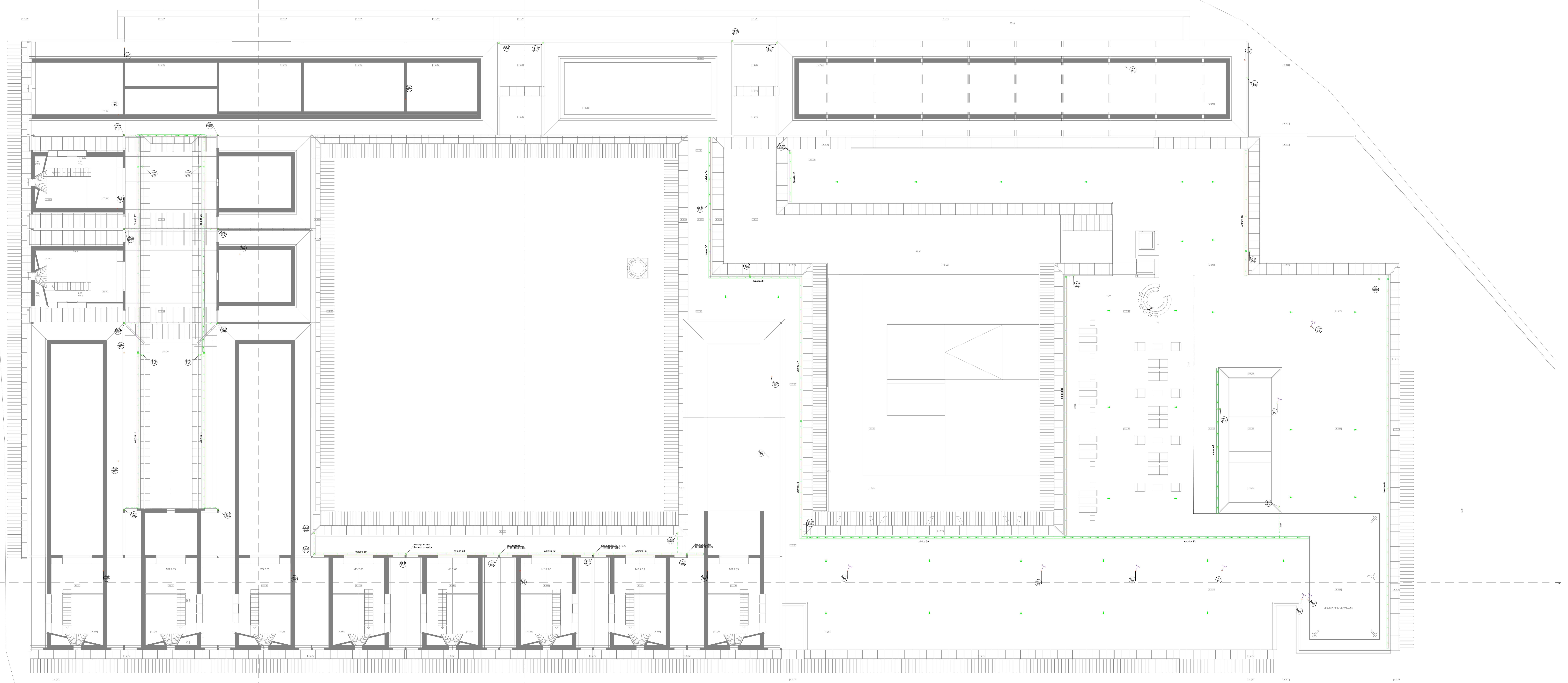


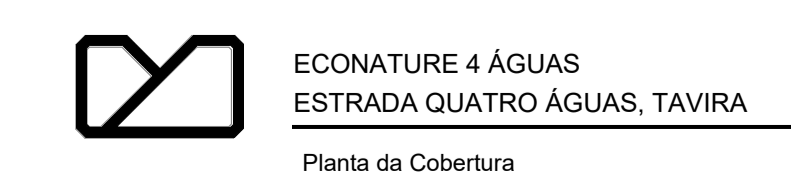
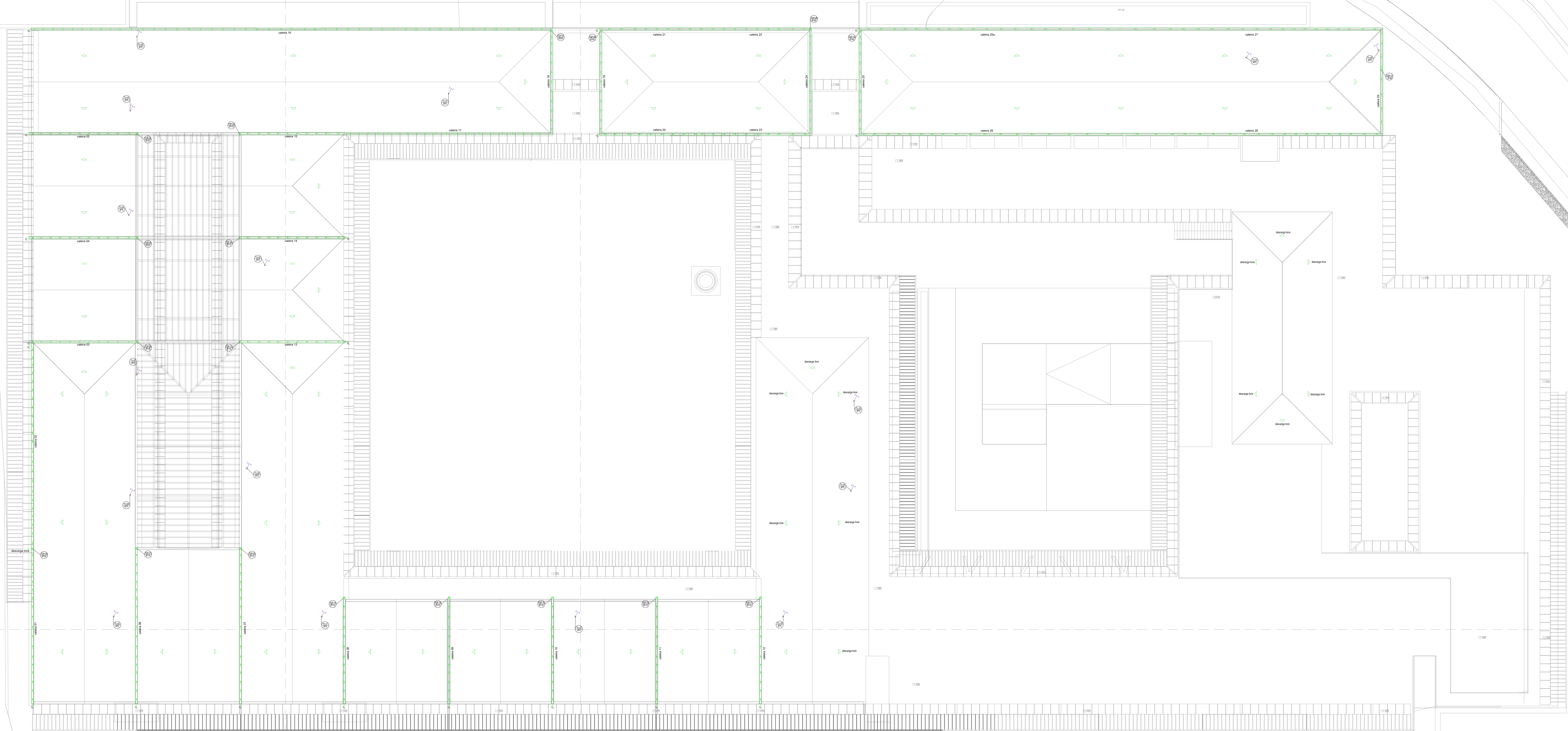
ECONATURE 4 ÁGUAS
 ESTRADA QUATRO ÁGUAS, TAVIRA
 Planta do Piso 0

Drainagem de
 Esplotos

BY CASA BONAS
 Avenida AC 202
 810-200-1000
 www.casabonas.pt

TAVIPESCA, LDA
 Avenida AC 202
 810-200-1000
 www.tavipesca.com





ECONATURE 4 ÁGUAS
 ESTRADA QUATRO ÁGUAS, TAVIRA

Planta de Cobertura

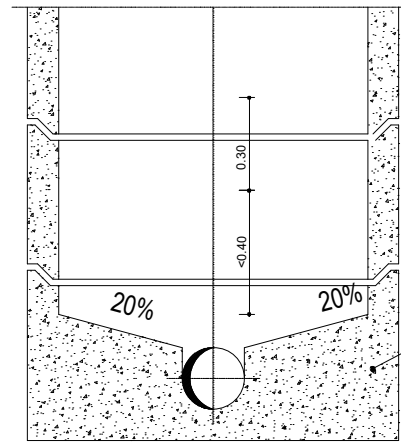
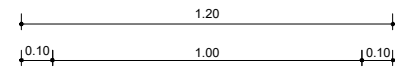
BY CASA EDMS
 AV. ALVARO DE CASTRO, 21
 8000-080 TAVIRA, ALGARVE

TAVIPESCA, LDA
 AV. ALVARO DE CASTRO, 21
 8000-080 TAVIRA, ALGARVE

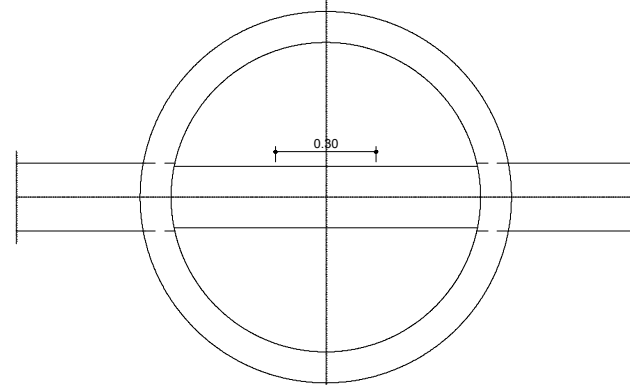
Desenho de
 Engenharia

08

CAIXA DE VISITA SIMPLES



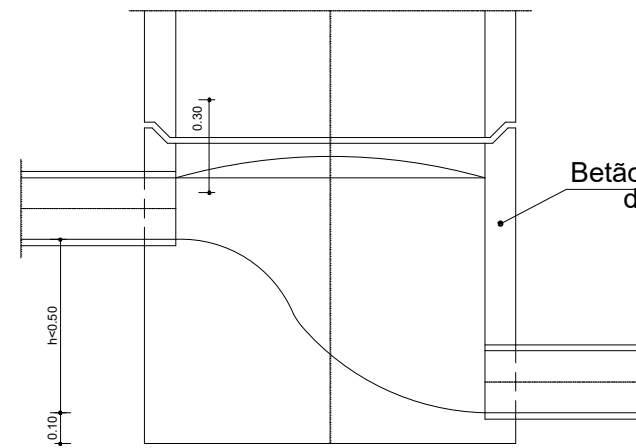
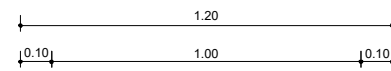
CORTE A-A'



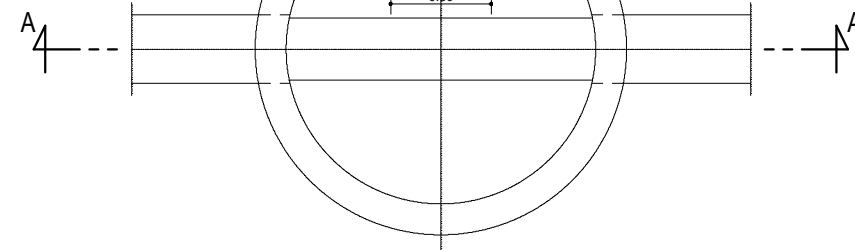
PLANTA



CAIXA DE VISITA COM QUEDA

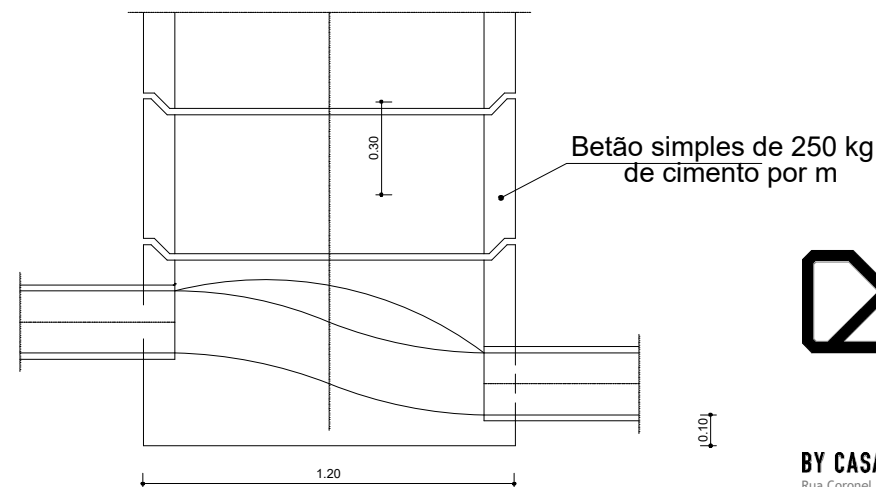


CORTE A-A'

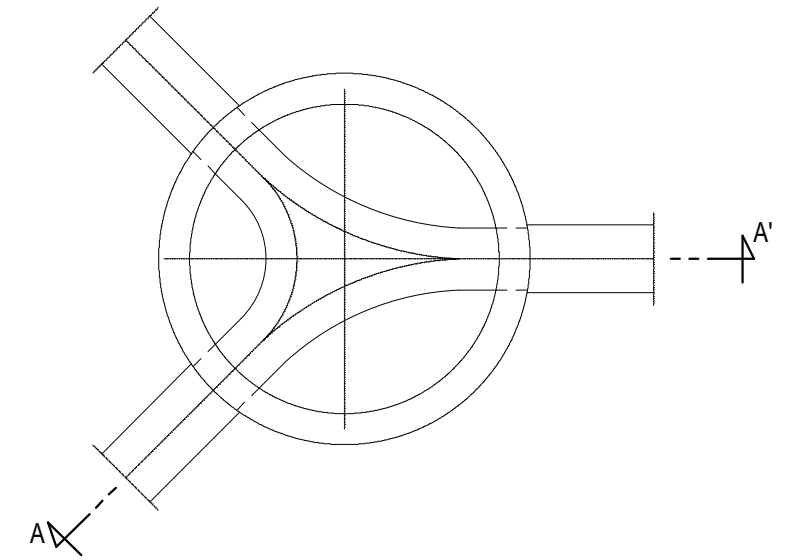


PLANTA

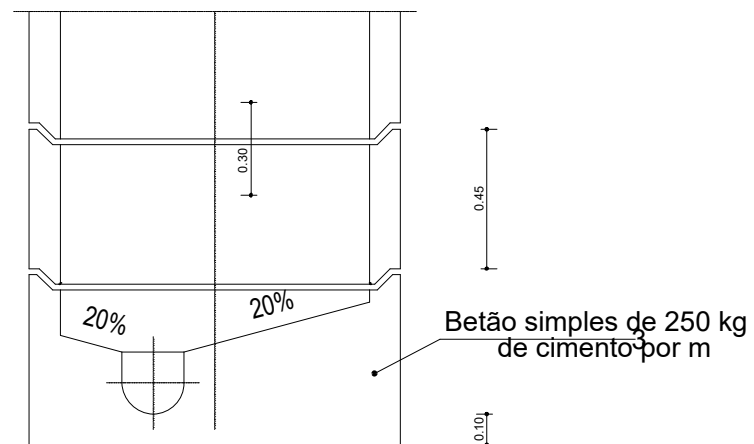
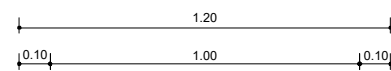
CAIXA DE JUNÇÃO



CORTE A-A'



CAIXA DE VISITA
COM MUDANÇA DE DIRECÇÃO



BY CASA GOMES
Rua Coronel Raül Oliveira
Verdades Miranda, 15
2330 - 192 Entroncamento

ECONATURE 4 ÁGUAS
ESTRADA QUATRO ÁGUAS, TAVIRA

Pormenores

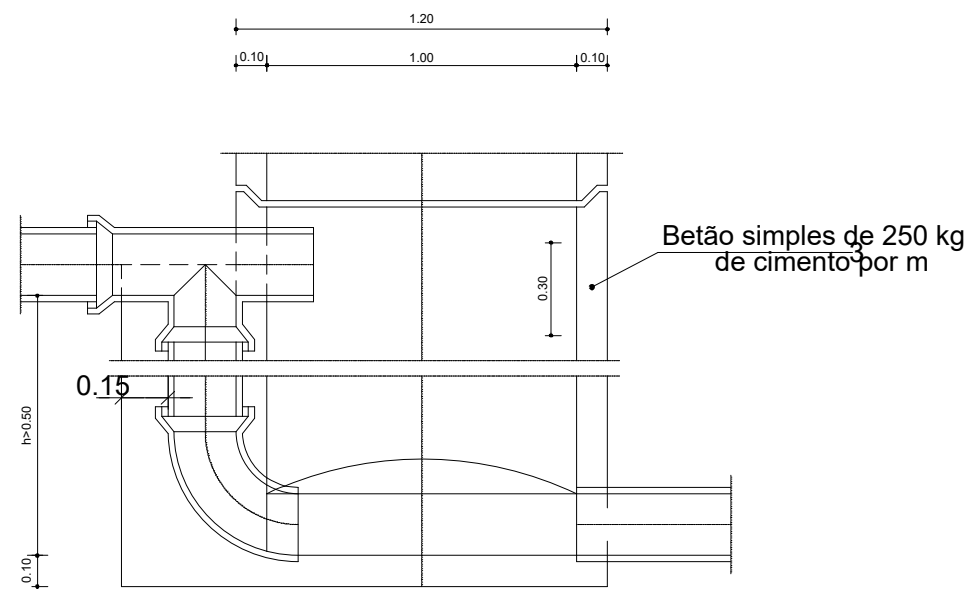
TAVIPESCA, LDA

autodesk AEC 2022	processo: C493/2023	escala: S/Esc.	técnico: Sérgio Gomes	revisão: 01
572 - 58128219	data: Novembro 2023		O.E.T nº 2646	

Drenagem de Esgotos

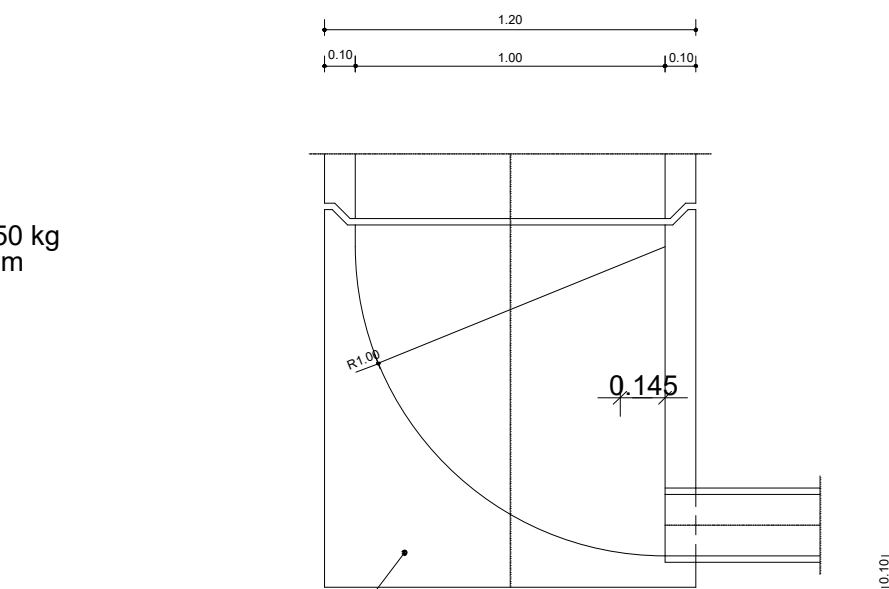
09

CAIXA DE VISITA COM QUEDA GUIADA
(D ≤ 400mm)



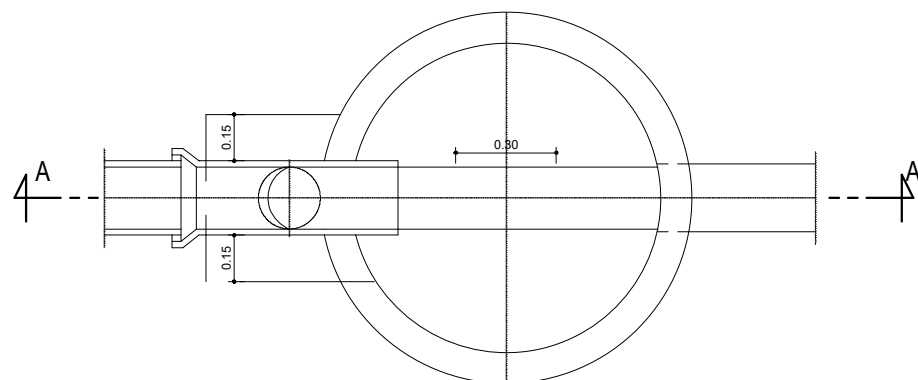
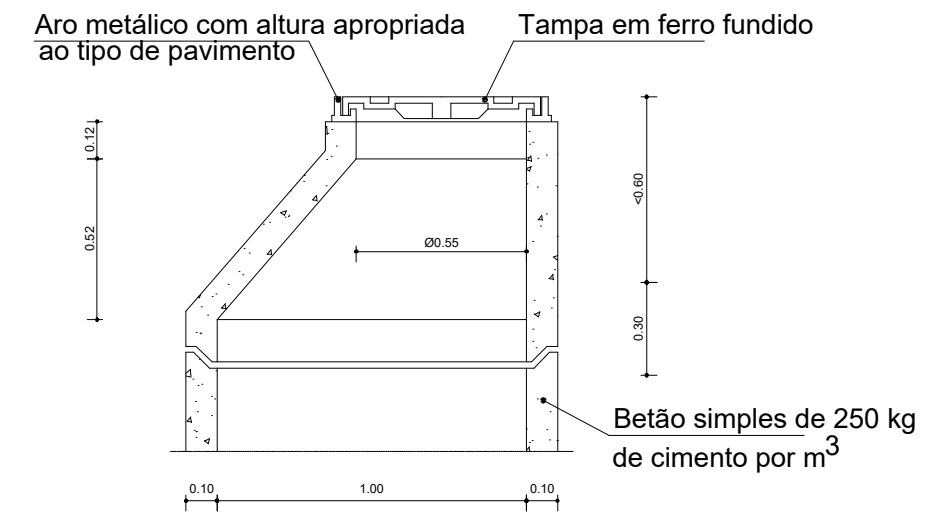
CORTE A-A'

CAIXA DE CABECEIRA DE REDE

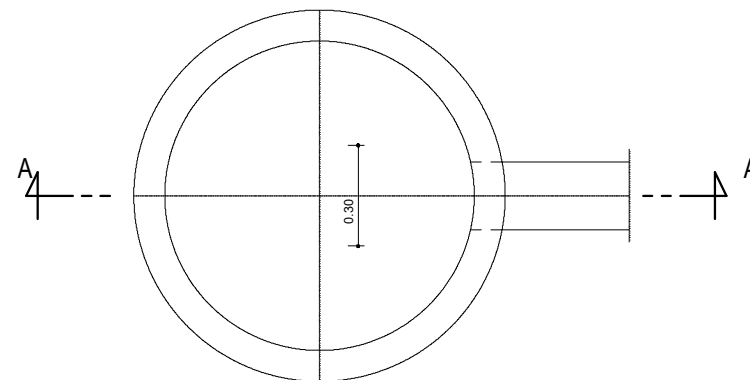


CORTE A-A'

COBERTURA TRONCO-CONICA

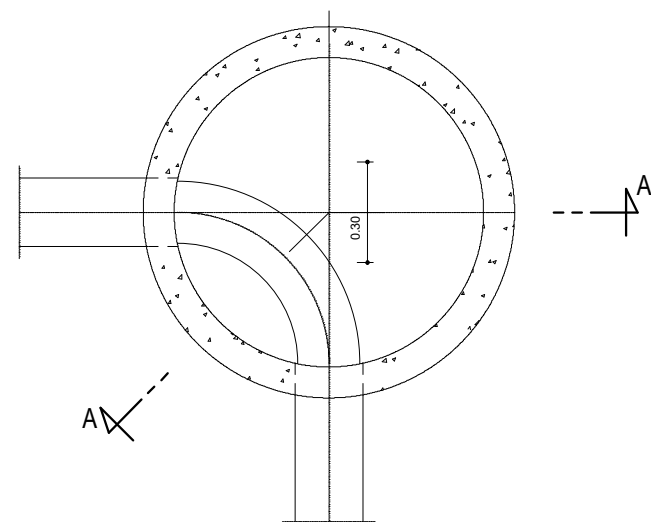
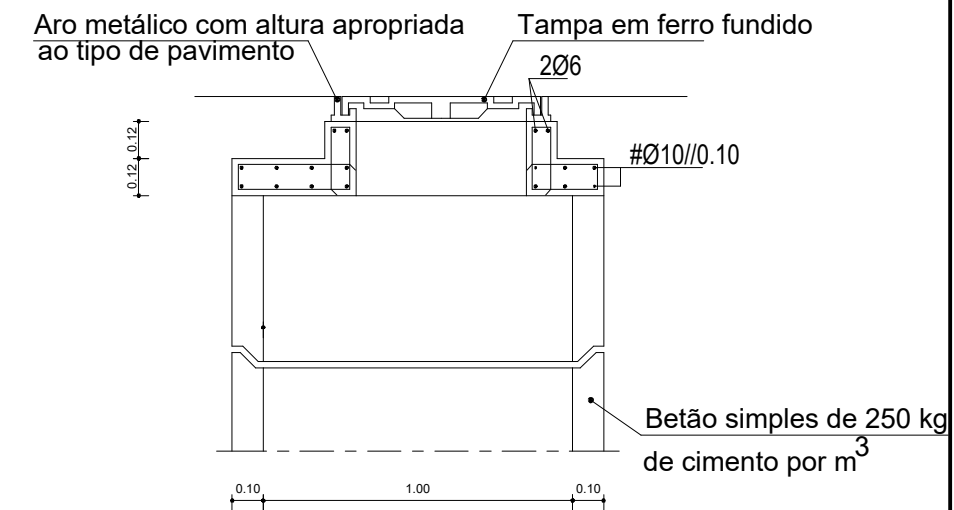


PLANTA



PLANTA

COBERTURA PLANA



CORTE A-A'



BY CASA GOMES
Rua Coronel Raül Oliveira
Verdades Miranda, 15
2330 - 192 Entroncamento

ECONATURE 4 ÁGUAS
ESTRADA QUATRO ÁGUAS, TAVIRA

Pormenores

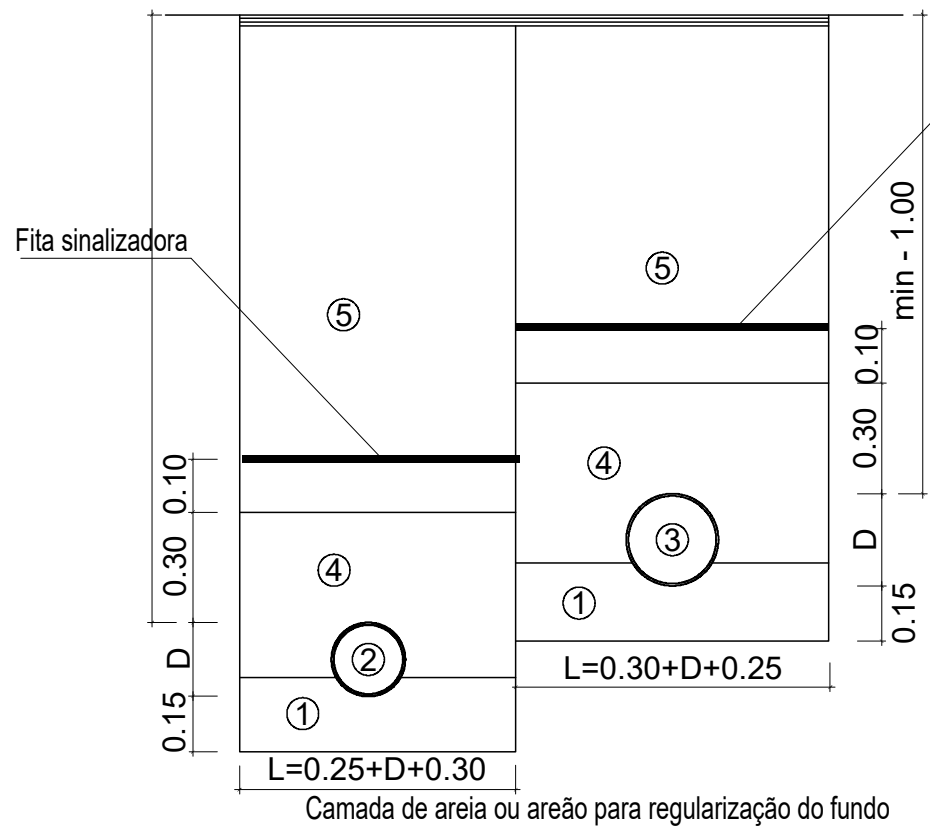
TAVIPESCA, LDA

autodesk AEC 2022	processo: C493/2023	escala: S/Esc.	técnico: Sérgio Gomes	revisão: 01
572 - 58128219	data: Novembro 2023		O.E.T nº 2646	

Drenagem de Esgotos

10

PORMENOR DE VALA TIPO



- ① Almofada de assentamento do colector
- ② Colector de Esgotos Domésticos
- ③ Colector de Águas Pluviais
- ④ Aterro de camada de protecção com terras provenientes da escavação ou de empréstimo seleccionadas isenta de pedras, torrões e raízes.
- ⑤ Aterro de camada final com material importado - "Tout-venant"

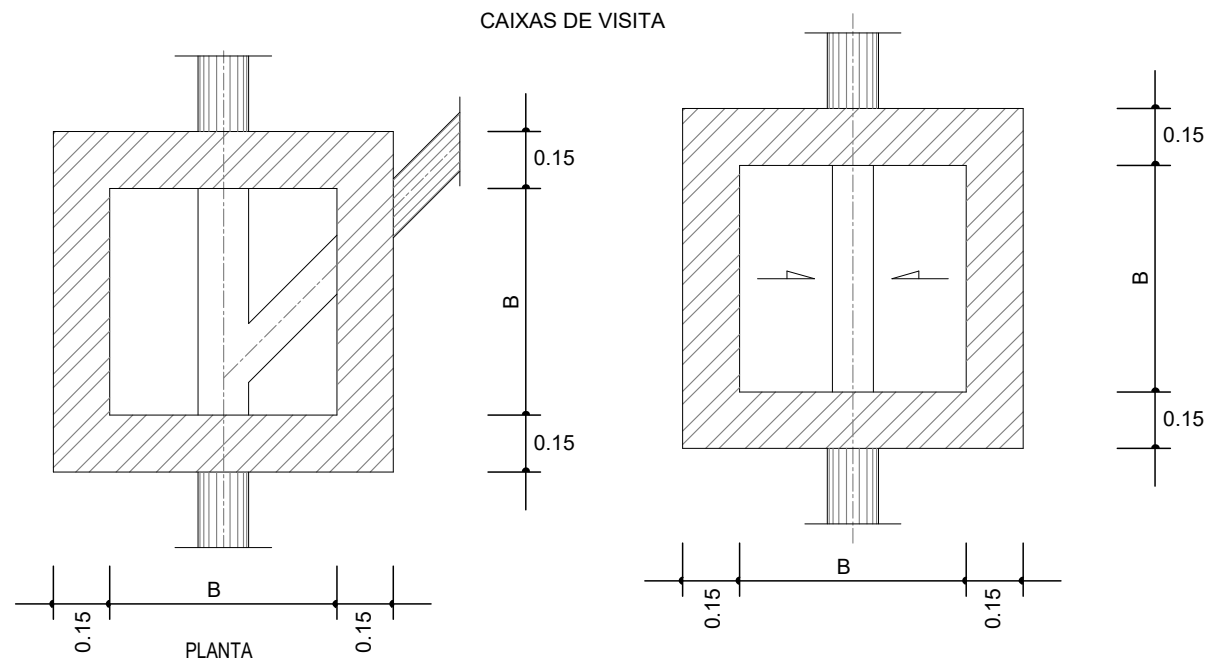
TAMPAS E ARO DE ACORDO COM A NORMA NP EN 124
COM DISPOSITIVO ANTI-ROUBO

CLASSIFICAÇÃO	CLASSE	CARGA DE ENSAIO		UTILIZAÇÕES
		KN	tf	
DAS TAMPAS	A 15	15	1,5	Zonas de circulação de peões e zonas verdes
	B 125	125	12,5	Passeios e estacionamentos de viaturas ligeiras
	C 250	250	25	Valetas e bermas de ruas e estradas
DAS CÂMARAS	D 400	400	40	Vias de circulação normal
	E 600	600	60	Zonas de circulação de cargas elevadas
	F 900	900	90	Zonas especiais aeroportos, etc...

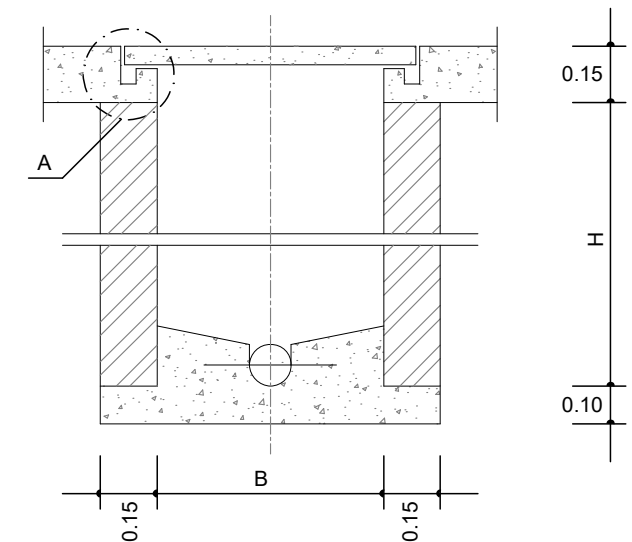
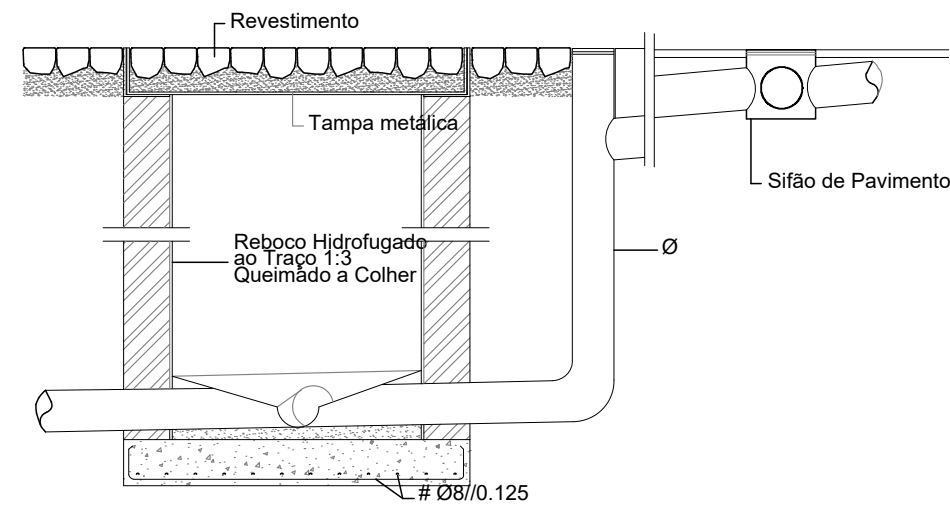
NOTAS GERAIS:

- sempre que a profundidade da caixa for igual ou superior a 2,50m, o diâmetro interno do corpo da caixa deverá ser 1,25m
- as descidas na rasante a efectuar nas passagens das caixas são as indicadas nos perfis longitudinais
- o corpo das caixas compreendido entre a soleira e a geratriz superior do colector situado à cota mais alta deve ser de betão moldado no local ou alvenaria, com eventual intercalação de anéis pré-fabricados
- sempre que a profundidade da caixa for inferior ou igual a 1,60m, utiliza-se a cobertura plana
- sempre que a profundidade da caixa for superior a 1,60m, utiliza-se a cobertura tronco-cónica assimétrica

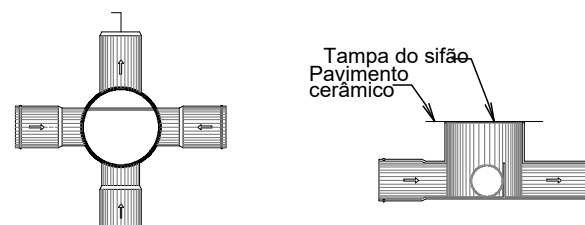
CAIXAS DE VISITA



Pormenor de ligação de sifão de pavimento a uma caixa de visita



PORMENOR DE SIFÃO DE PAVIMENTO



ECONATURE 4 ÁGUAS
ESTRADA QUATRO ÁGUAS, TAVIRA

Drenagem de Esgotos

Pormenores

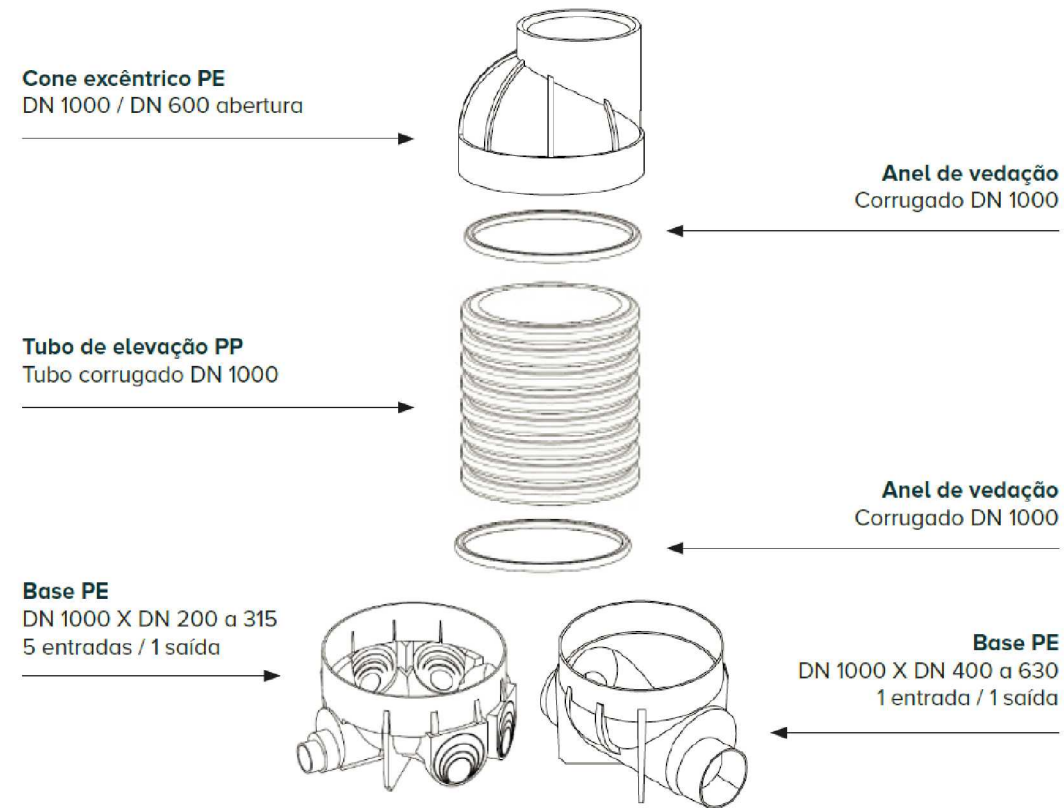
TAVIPESCA, LDA

BY CASA GOMES
Rua Coronel Raül Oliveira
Verdades Miranda, 15
2330 - 192 Entroncamento

autodesk AEC 2022 processo: C493/2023 escala: S/Esc. técnico: Sérgio Gomes revisão: 01
572 - 58128219 data: Novembro 2023 O.E.T nº 2646

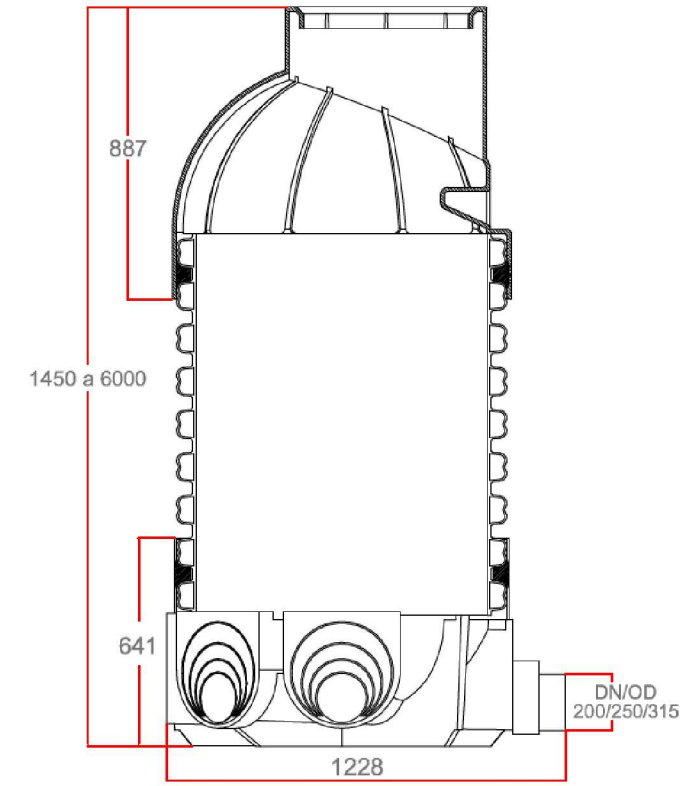
Componentes do sistema

As caixas de visita Ambidur são compostas pelos seguintes elementos:

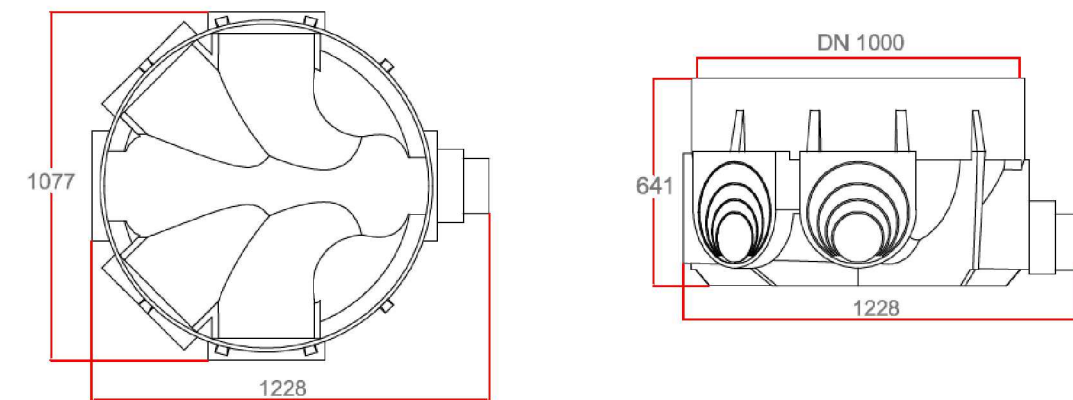


Desenho técnico

Apresentam-se as dimensões gerais das caixas de visita Ambidur:



Vista do conjunto em corte

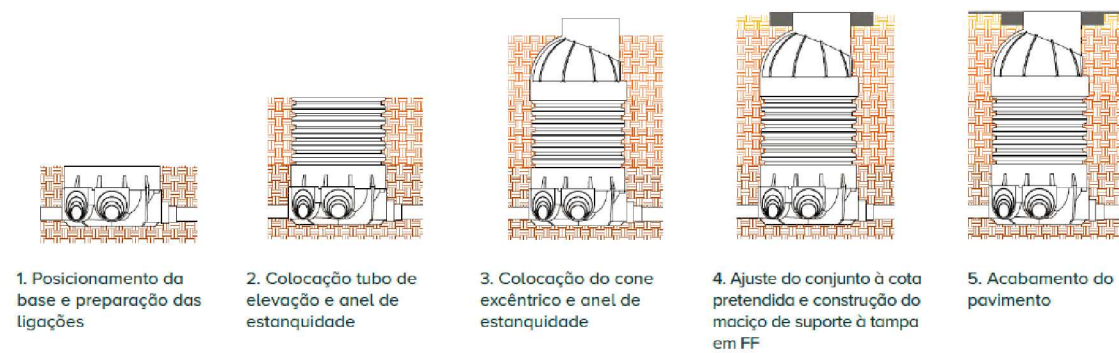


Vista base

Instalação

As caixas de visita Ambidur destinam-se a zonas pedonais ou de tráfego, sendo recomendada, de acordo com a norma EN 124, a utilização de tampas de classe B125 ou D400, respetivamente. Os trabalhos de instalação das caixas de visita Ambidur devem estar de acordo com a norma EN 1610. Compatíveis com todo o tipo de solo, devendo este ser compactado por camadas.

Apresentam-se as etapas de instalação:



1. Posicionamento da base e preparação das ligações

2. Colocação tubo de elevação e anel de estanquidade

3. Colocação do cone excêntrico e anel de estanquidade

4. Ajuste do conjunto à cota pretendida e construção do maciço de suporte à tampa em FF

5. Acabamento do pavimento



BY CASA GOMES
Rua Coronel Raül Oliveira
Verdades Miranda, 15
2330 - 192 Entroncamento

ECONATURE 4 ÁGUAS
ESTRADA QUATRO ÁGUAS, TAVIRA

Pormenores das caixas de visita em PE

TAVIPESCA, LDA

autodesk AEC 2022	processo: C493/2023	escala: S/Esc.	técnico: Sérgio Gomes	revisão: 01
572 - 58128219	data: Novembro 2023		O.E.T nº 2646	

Drenagem de Esgotos

12

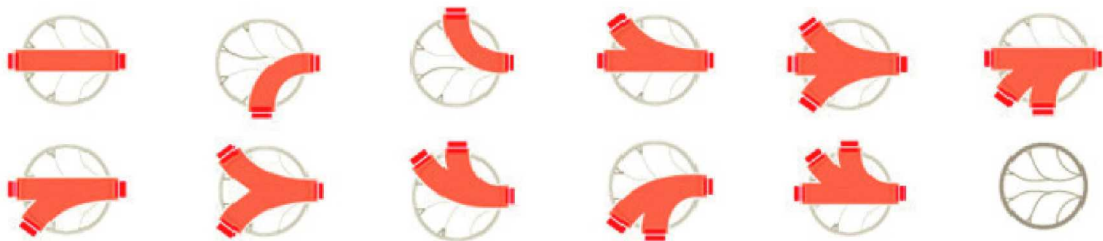
Altura da caixa de visita/tubo de elevação

Apresenta-se na tabela abaixo a altura da caixa de visita em função do comprimento do tubo de elevação e ligações a efetuar.

Comprimento tubo [C] mm	Altura caixa de visita [H]		Comprimento tubo [C] mm	Altura caixa de visita [H]	
	DN 160/ 200/250/315	DN 400/ 500/600		DN 160/ 200/250/315	DN 400/ 500/600
0*	1,15 – 1,50m	1,45 – 1,8m	2720	≈ 3,8m	≈ 4,1m
420	≈ 1,5m	≈ 1,8m	2820	≈ 3,9m	≈ 4,2m
520	≈ 1,6m	≈ 1,9m	2920	≈ 4,0m	≈ 4,3m
620	≈ 1,7m	≈ 2,0m	3020	≈ 4,1m	≈ 4,4m
720	≈ 1,8m	≈ 2,1m	3120	≈ 4,2m	≈ 4,5m
820	≈ 1,9m	≈ 2,2m	3220	≈ 4,3m	≈ 4,6m
920	≈ 2,0m	≈ 2,3m	3320	≈ 4,4m	≈ 4,7m
1020	≈ 2,1m	≈ 2,4m	3420	≈ 4,5m	≈ 4,8m
1120	≈ 2,2m	≈ 2,5m	3520	≈ 4,6m	≈ 4,9m
1220	≈ 2,3m	≈ 2,6m	3620	≈ 4,7m	≈ 5,0m
1320	≈ 2,4m	≈ 2,7m	3720	≈ 4,8m	≈ 5,1
1420	≈ 2,5m	≈ 2,8m	3820	≈ 4,9m	≈ 5,2
1520	≈ 2,6m	≈ 2,9m	3920	≈ 5,0m	≈ 5,3
1620	≈ 2,7m	≈ 3,0m	4020	≈ 5,1m	≈ 5,4
1720	≈ 2,8m	≈ 3,1m	4120	≈ 5,2m	≈ 5,5
1820	≈ 2,9m	≈ 3,2m	4220	≈ 5,3m	≈ 5,6
1920	≈ 3,0m	≈ 3,3m	4320	≈ 5,4m	≈ 5,7
2020	≈ 3,1m	≈ 3,4m	4420	≈ 5,5m	≈ 5,8
2120	≈ 3,2m	≈ 3,5m	4520	≈ 5,6m	≈ 5,9
2220	≈ 3,3m	≈ 3,6m	4620	≈ 5,7m	≈ 6,0m
2320	≈ 3,4m	≈ 3,7m	4720	≈ 5,8m	-
2420	≈ 3,5m	≈ 3,8m	4820	≈ 5,9m	-
2520	≈ 3,6m	≈ 3,9m	4920	≈ 6,0m	-
2620	≈ 3,7m	≈ 4,0m	*soldadura base/cone sem tubo elevação		

Possibilidade de ligação

Apresentam-se os possíveis esquemas de ligação. Este modelo possibilita também a execução de quedas guiadas.



ECONATURE 4 ÁGUAS
ESTRADA QUATRO ÁGUAS, TAVIRA

Drenagem de
Esgotos

Pormenores das caixas de visita em PE

TAVIPESCA, LDA

BY CASA GOMES
Rua Coronel Raúl Oliveira
Verdades Miranda, 15
2330 - 192 Entroncamento

autodesk AEC 2022
572 - 58128219

processo: C493/2023
data: Novembro 2023

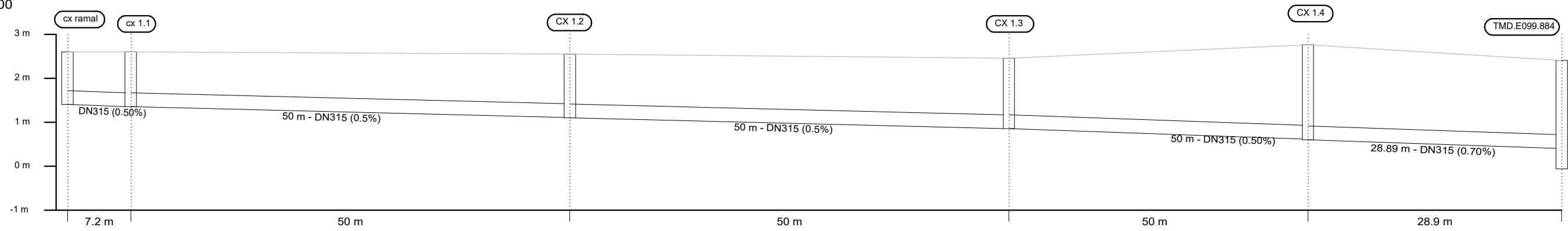
escala: S/Esc.

técnico: Sérgio Gomes
O.E.T nº 2646

revisão: 01

13

Escala Vertical: 1/100



Distância à origem (m)	0.00	7.20		57.20		107.20		157.20		186.08
Cota rasante (m)	2.60	2.60		2.55		2.45		2.76		2.40
Cota terreno (m)	2.25	2.25		2.20		2.10		2.15		2.05
Prof. caixa (m)	1.20	1.25		1.45		1.60		2.16		2.46
Profundidade entrada colector (m)		1.25		1.45		1.60		2.15		2.00
Profundidade saída colector (m)	1.20	1.25		1.45		1.60		2.16		
Profundidade escavação entrada (m)		1.25		1.45		1.60		2.15		2.00
Profundidade escavação saída (m)	1.20	1.25		1.45		1.60		2.16		

Escala Horizontal: 1/500



BY CASA GOMES
 Rua Coronel Raül Oliveira
 Verdades Miranda, 15
 2330 - 192 Entroncamento

ECONATURE 4 ÁGUAS
ESTRADA QUATRO ÁGUAS, TAVIRA

Perfil Longitudinal

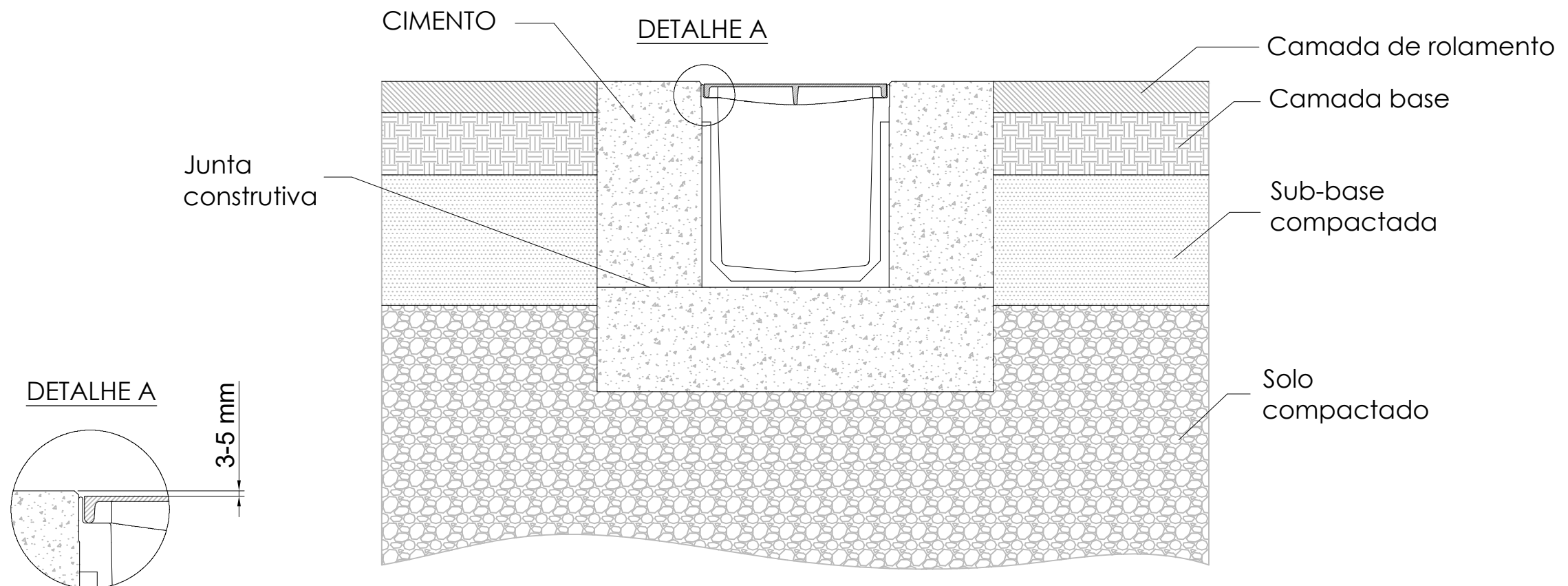
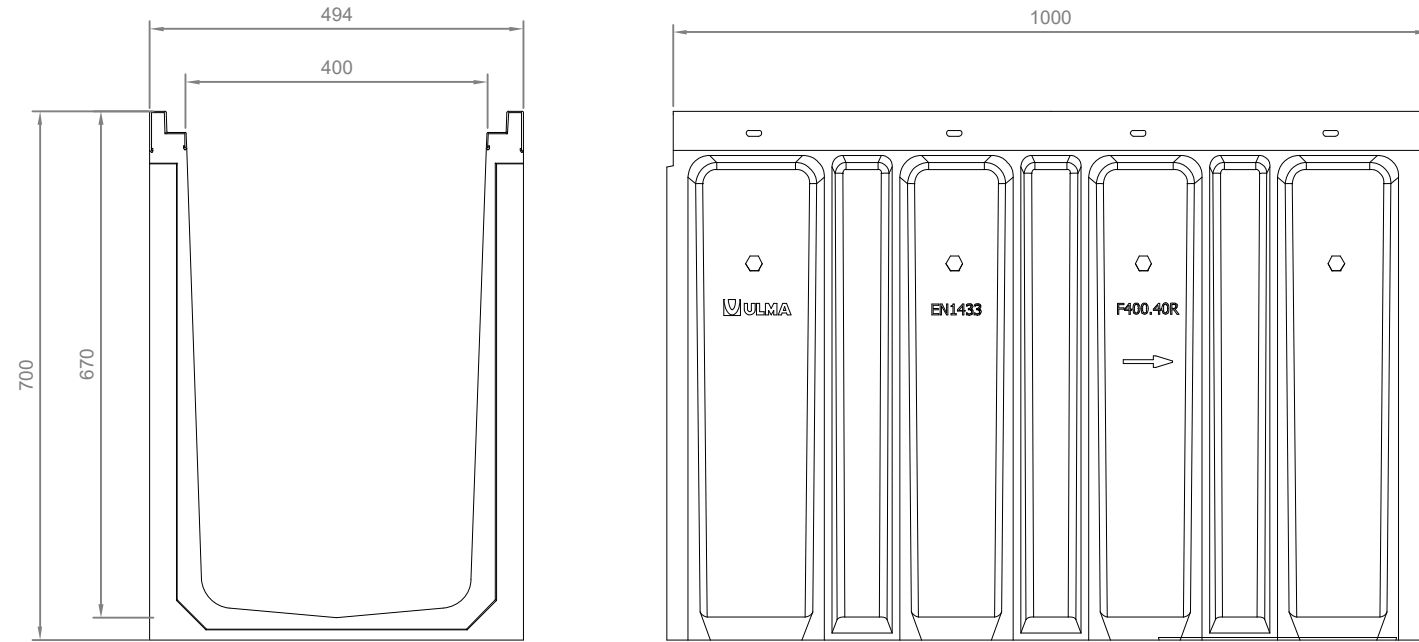
TAVIPESCA, LDA

autodesk AEC 2022	processo: C493/2023	escala: 1/500	técnico: Sérgio Gomes	revisão: 01
572 - 58128219	data: Novembro 2023	1/100	O.E.T nº 2646	

Drenagem de Esgotos

14

Pormenor da grelha drenante



ECONATURE 4 ÁGUAS
ESTRADA QUATRO ÁGUAS, TAVIRA

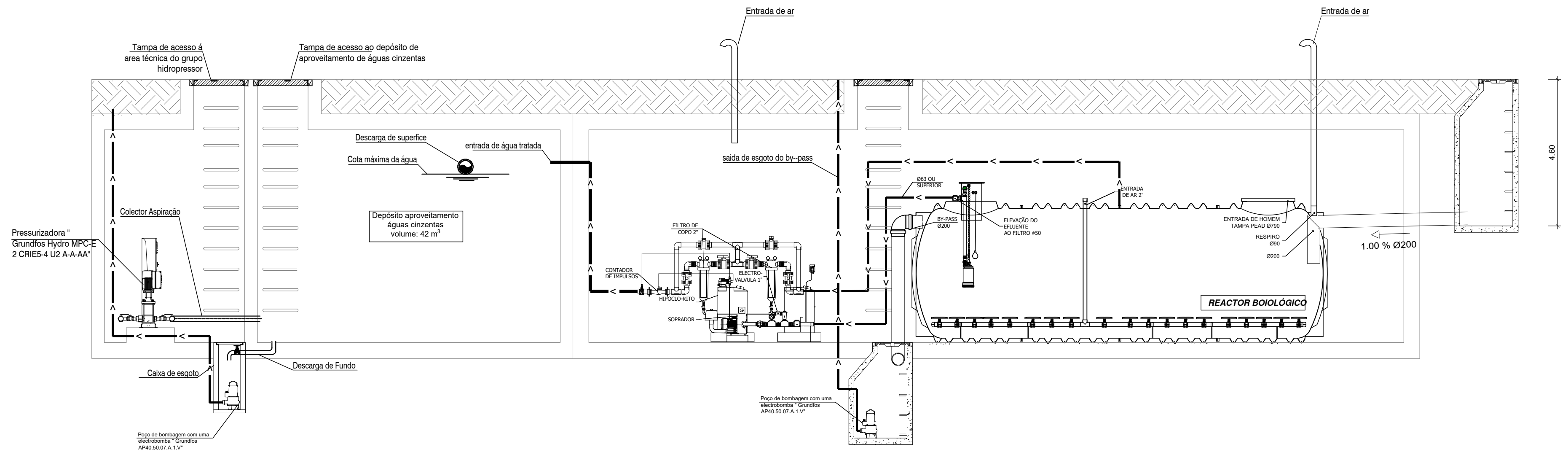
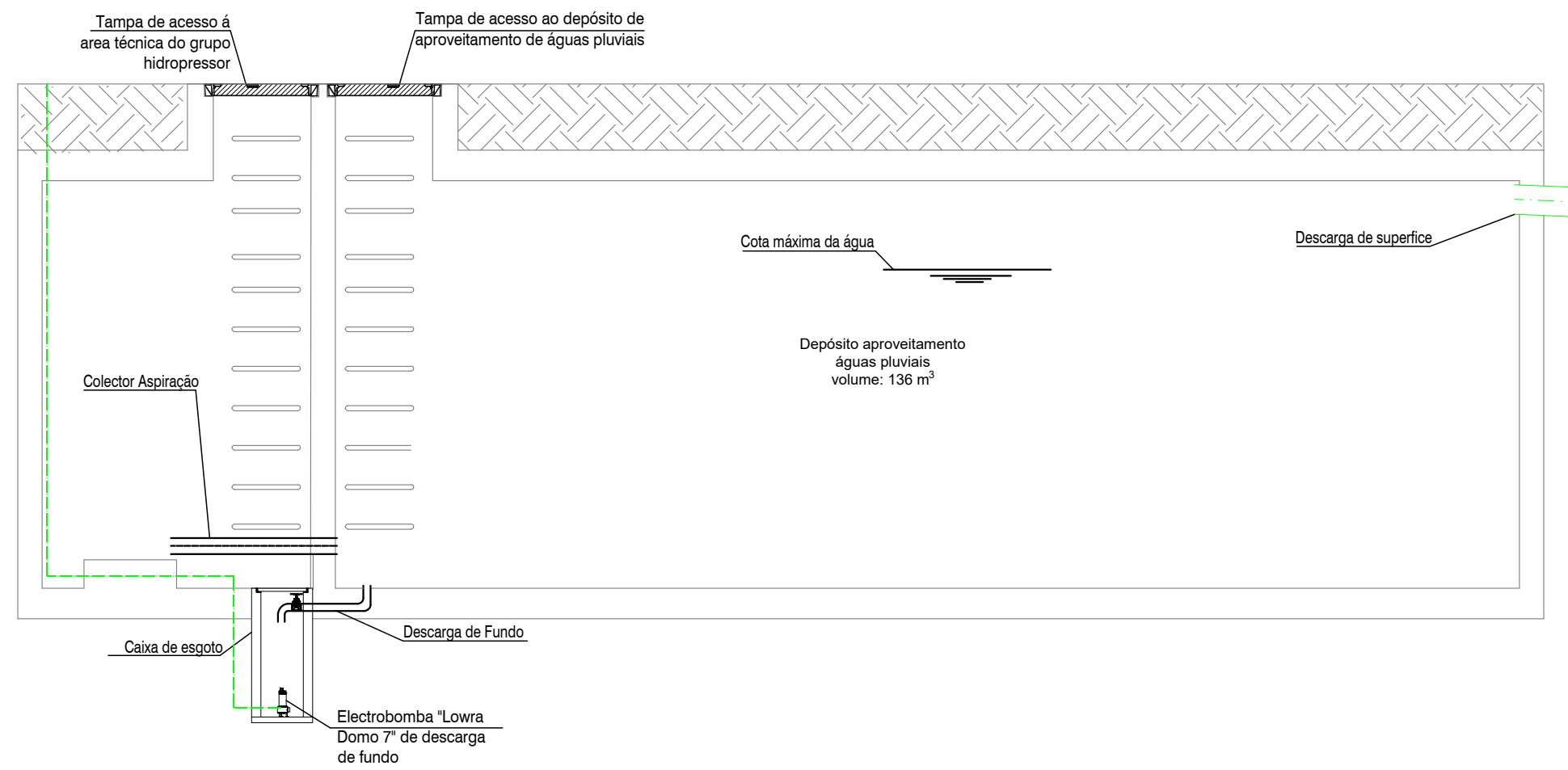
Pormenores

TAVIPESCA, LDA

BY CASA GOMES
Rua Coronel Raül Oliveira
Verdades Miranda, 15
2330 - 192 Entroncamento

autodesk AEC 2022	processo: C493/2023	escala: S/Esc.	técnico: Sérgio Gomes	revisão: 01
572 - 58128219	data: Novembro 2023		O.E.T nº 2646	

Drenagem de Esgotos



BY CASA GOMES
Rua Coronel Raul Oliveira
Vendades Miranda, 15
2330 - 192 Entrancamento

ECONATURE 4 ÁGUAS
ESTRADA QUATRO ÁGUAS, TAVIRA

Pormenores

TAVIPESCA, LDA

autodesk AEC 2022	processo: C493/2023	escala: S/Esc.	técnico: Sérgio Gomes	revisão: 01
572 - 58128219	data: Novembro 2023		O.E.T nº 2646	

Drenagem de Esgotos

16