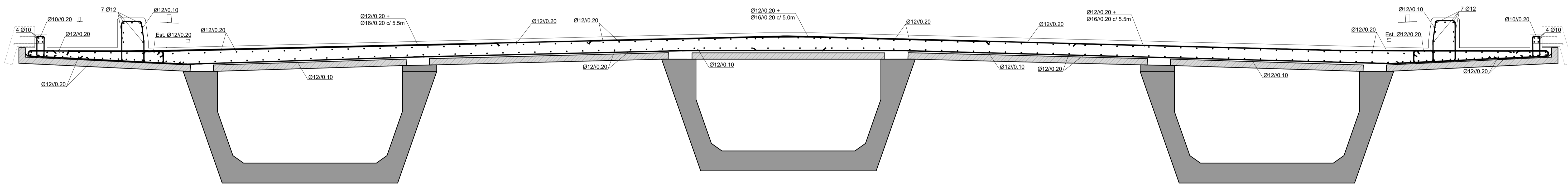
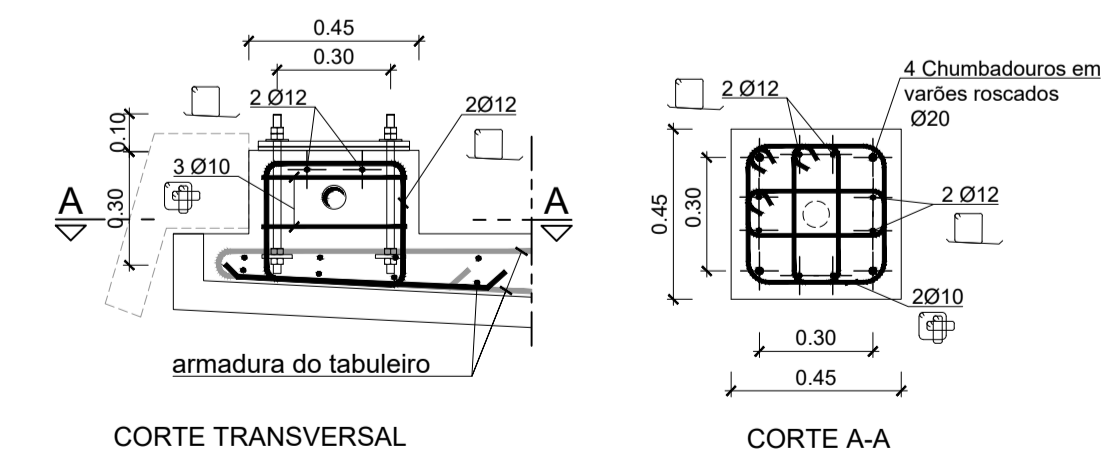


CORTE LONGITUDINAL PELO EIXO DAS VIGAS
ESC=1:50



CORTE TRANSVERSAL DO TABULEIRO
CORTE A-A
ESC=1:25



MACIÇO DE LIGAÇÃO DOS CANDEIEIROS AO TABULEIRO
ESC=1:20

QUADRO DE MATERIAIS					
BETÕES:					
	Classe Resistência	Classe de exposição	Classe teor de cloretos (%)	Dmáx agregado (mm)	Classe abaixamento
Elementos pré-fabricados	C40/50	XC4 (PI)	Cl 0.20	D16	S3
Pilares	C35/45	XC4 (PI)	Cl 0.40	D22	S3
Fundações	C30/37	XC2 (PI)	Cl 0.40	D22	S3
Regularização e enchimentos	C16/20	X0 (PI)	Cl 1.00	--	--
Restantes elementos	C30/37	XC4 (PI)	Cl 0.40	D22	S3
Enchimento de passeios	Betão leve de agregado de argila expandida com 300 kg de cimento / m³				
Revestimento de passeios	Betonilha esquadreada				
AÇOS					
	Classe Resistência	Normas			
Armaduras passivas	A500 NR SD	E460:2017 / EN 10080:2005			
Armaduras Activas em cordão	Classe Y 1860	prEN 10138-3			
Chapas e Perfis	S235JR	EN 10025:2004			
Parafusos e chumbadouros	Classe 8.8	--			
RECOBRIMENTOS MÍNIMOS					
Em geral	5.0 cm	LNEC E464:2007			
Pré-lajes	4.0 cm	LNEC E464:2007			
Fundações	7.5 cm	LNEC E464:2007			
CLASSE ESTRUTURAL: (NP EN 206:2013+A1:2017) Classe 6 (vida útil de 100 anos)					
CLASSE DE INSPEÇÃO: (NP EN 13670:2011) Classe 2					
NOTAS: Todas as arestas à vista serão quebradas a 45° (lado do chanfro 20 mm) Comprimento de amarração das armaduras = 50 Ø As superfícies em contacto com o solo deverão ser pintadas com tinta betuminosa					