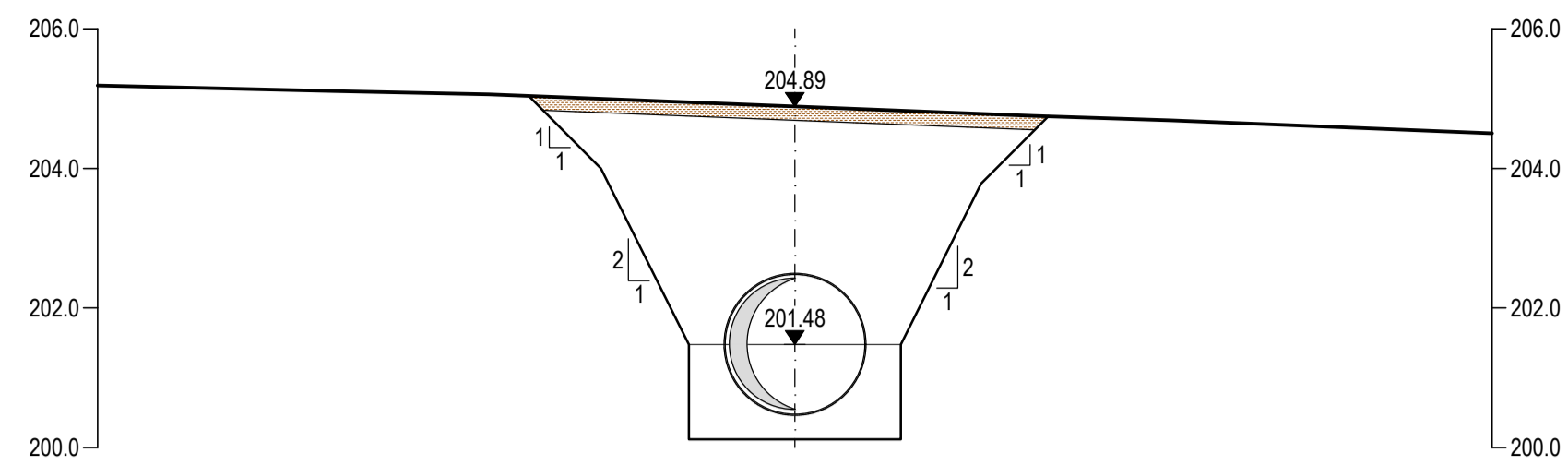
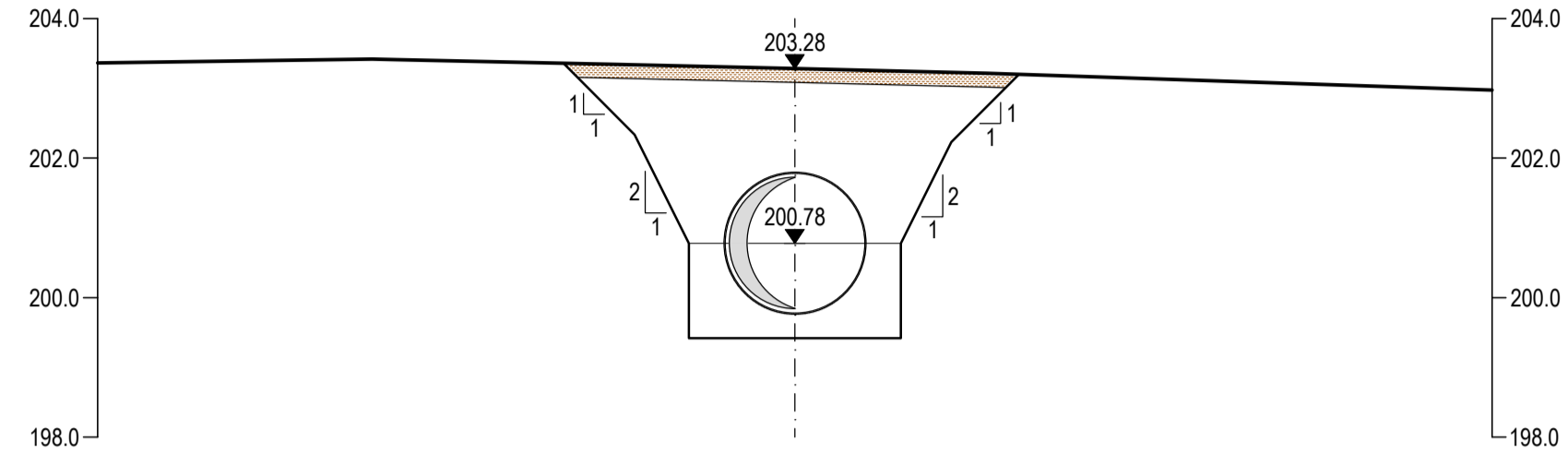


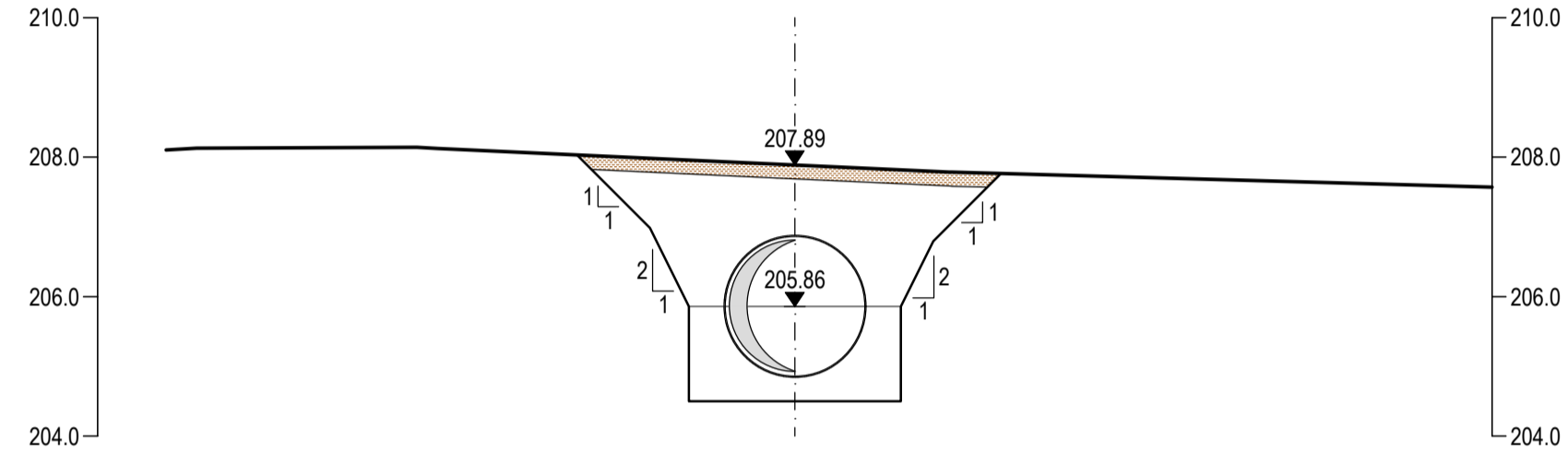
ESTE DOCUMENTO É PROPRIEDADE DA TFF PLANEJE CENOR, S.A. E NÃO PODE SER REPRODUZIDO, DIVULGADO OU FORNECIDO A TERCEIROS SEM AUTORIZAÇÃO EXPRESSA.



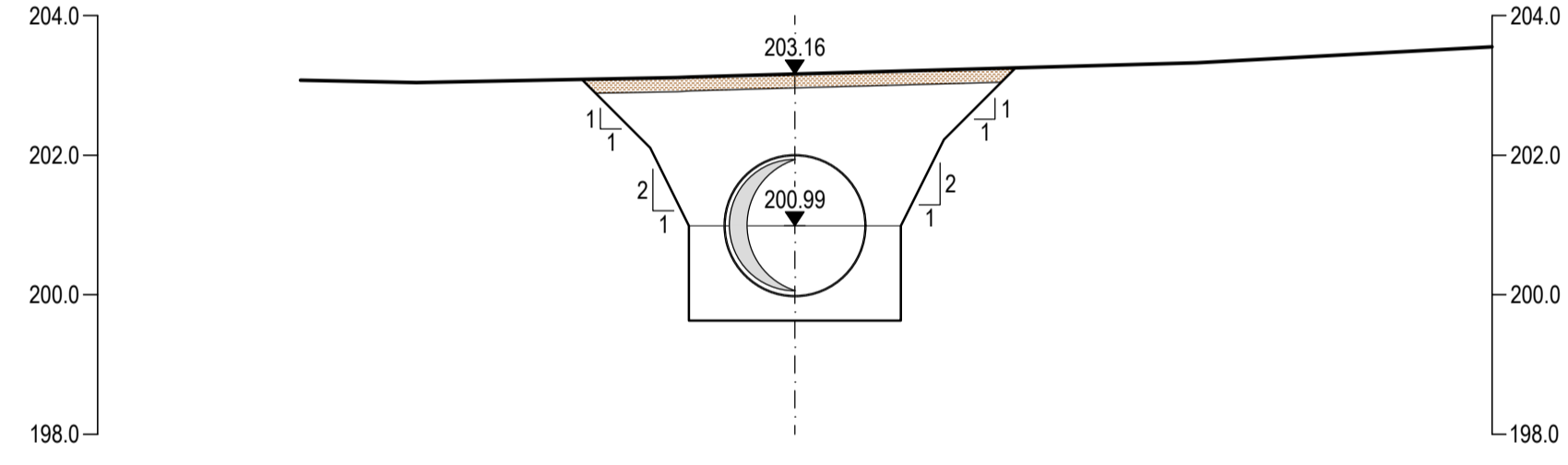
km 1+967.83  
Esc. 1:100



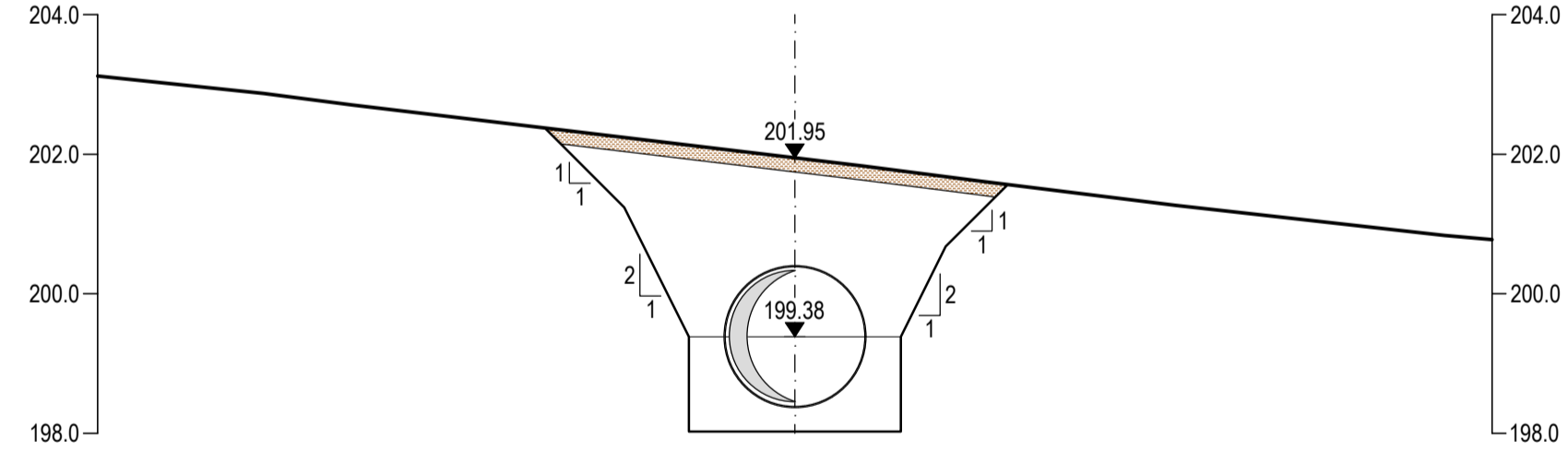
km 1+867.83  
Esc. 1:100



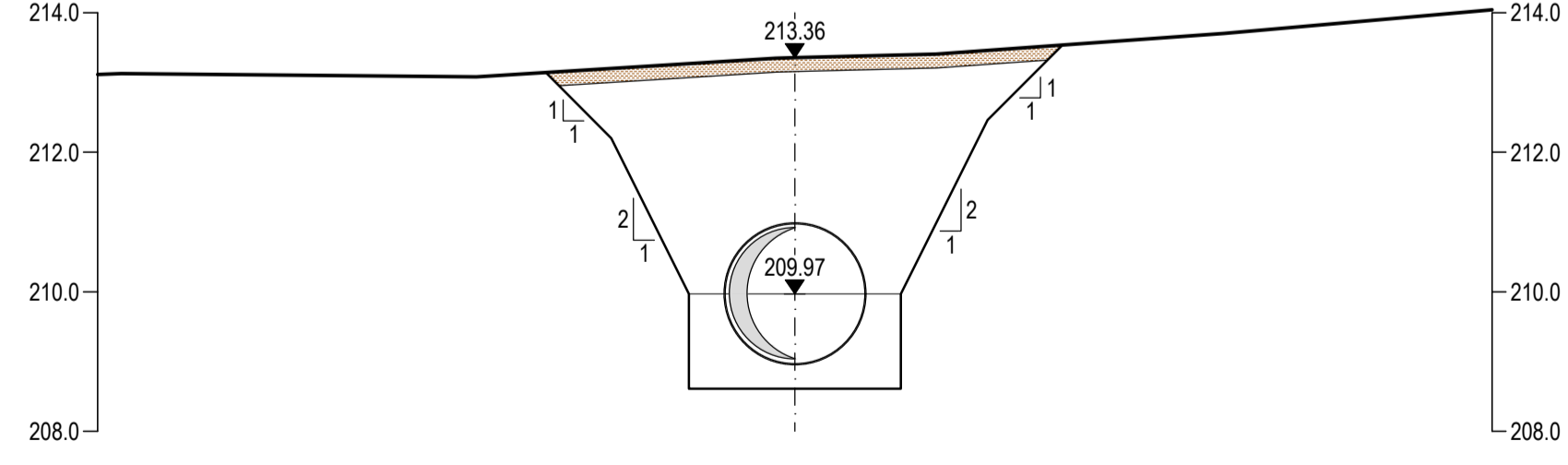
km 1+767.83  
Esc. 1:100



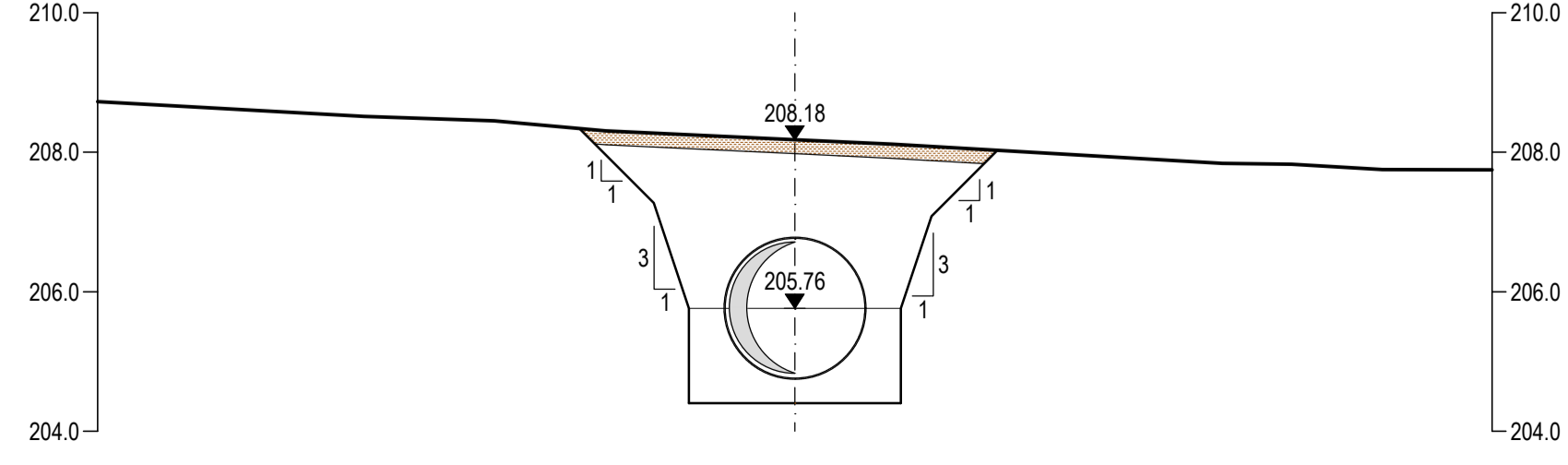
km 1+667.83  
Esc. 1:100



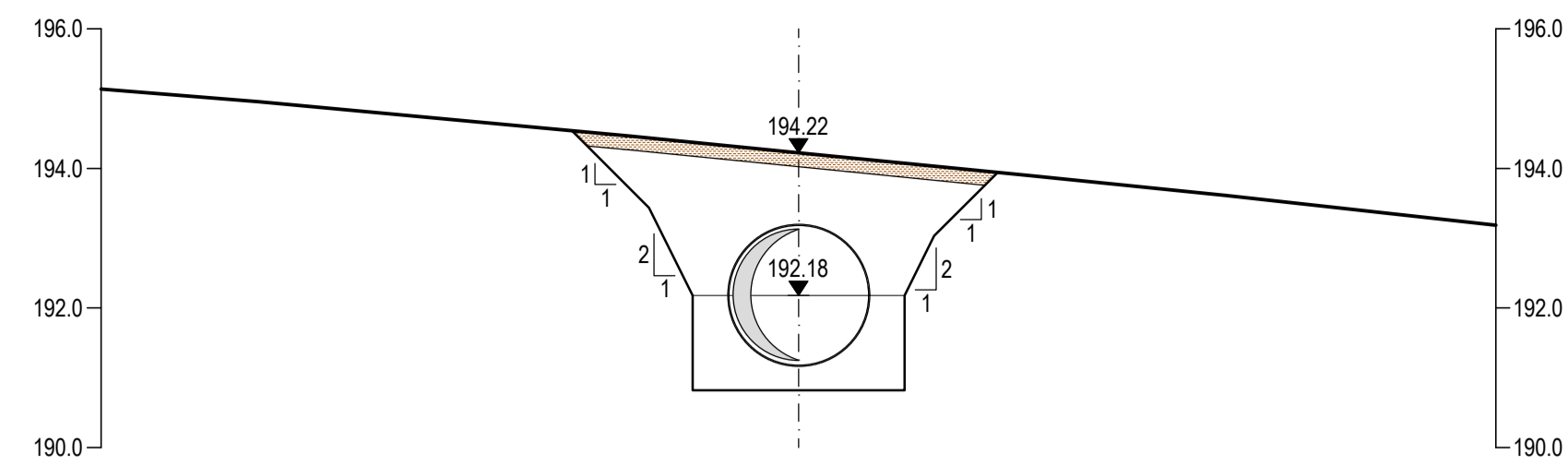
km 1+567.83  
Esc. 1:100



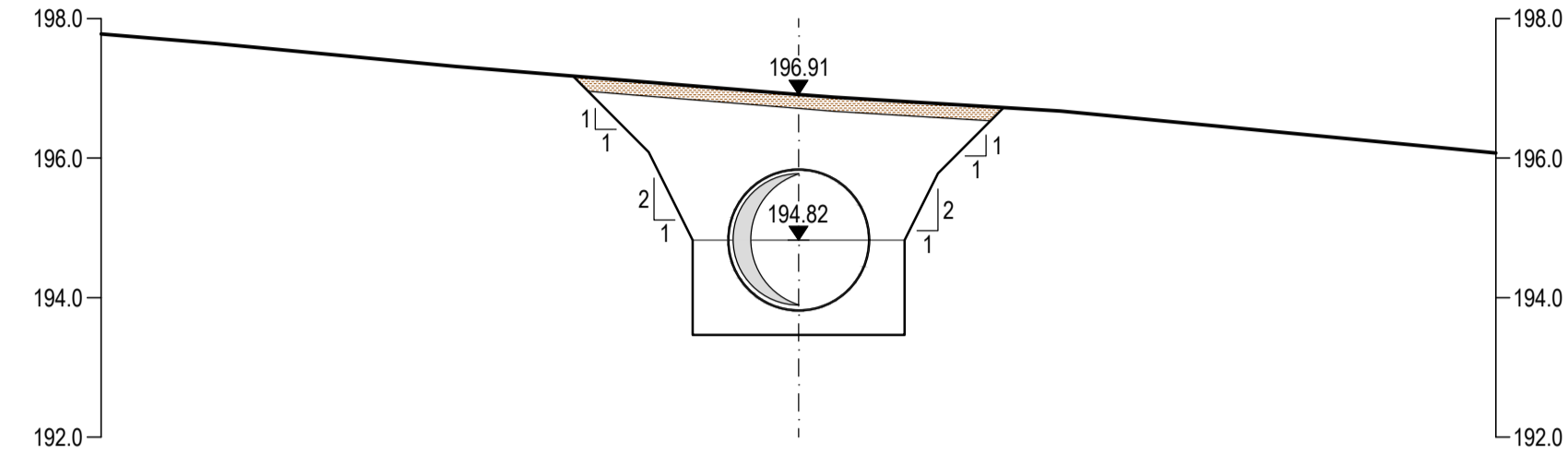
km 1+467.83  
Esc. 1:100



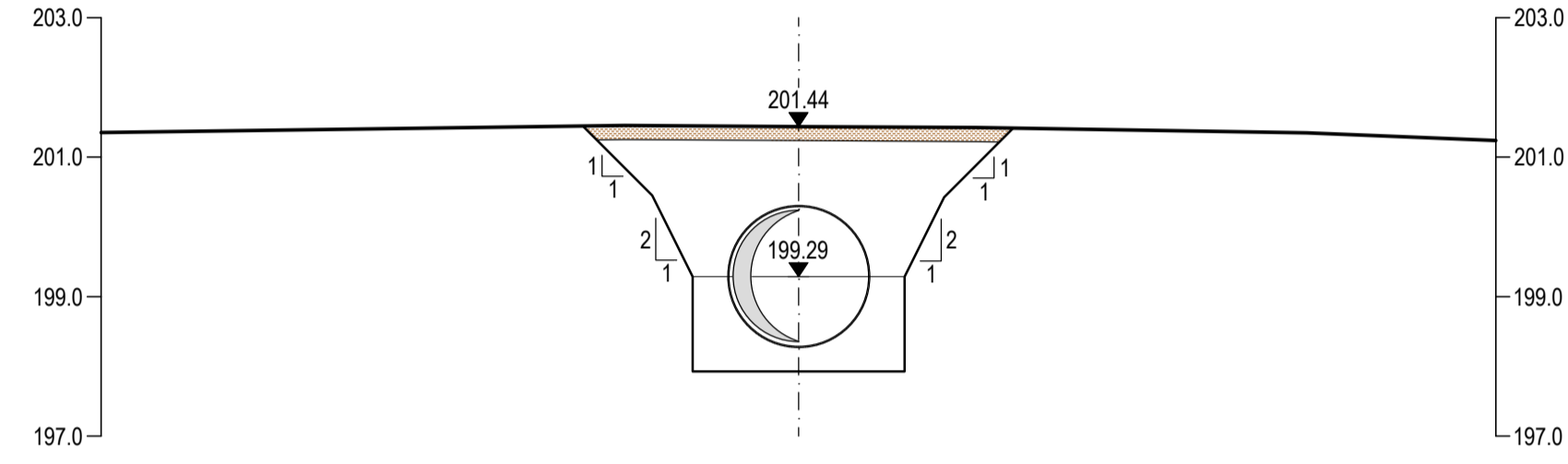
km 1+367.83  
Esc. 1:100



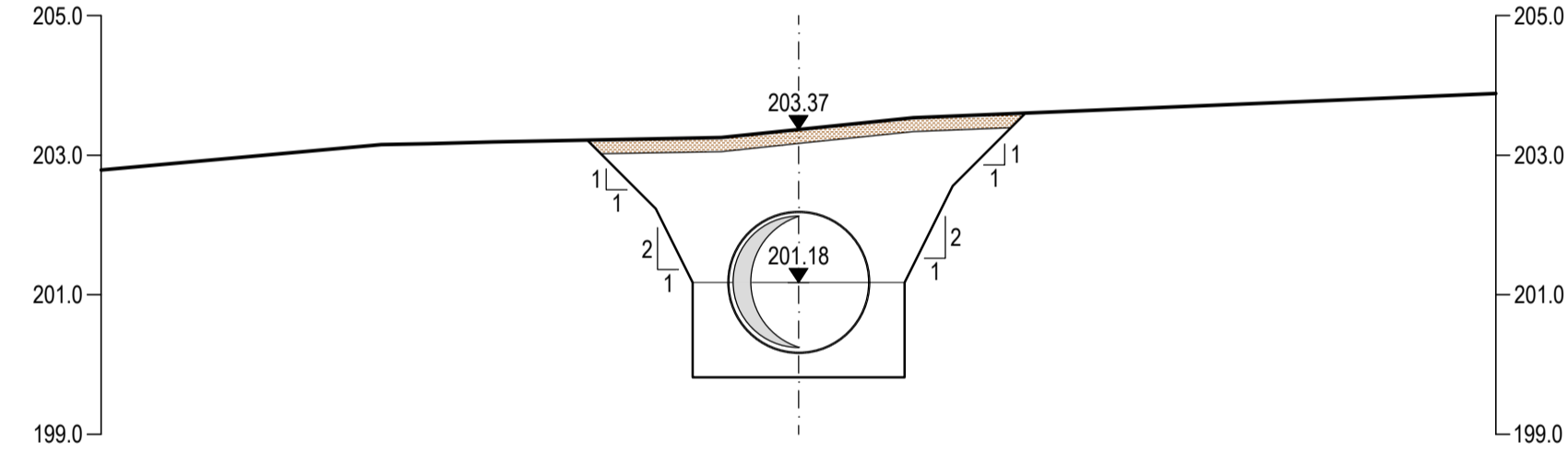
km 2+667.83  
Esc. 1:100



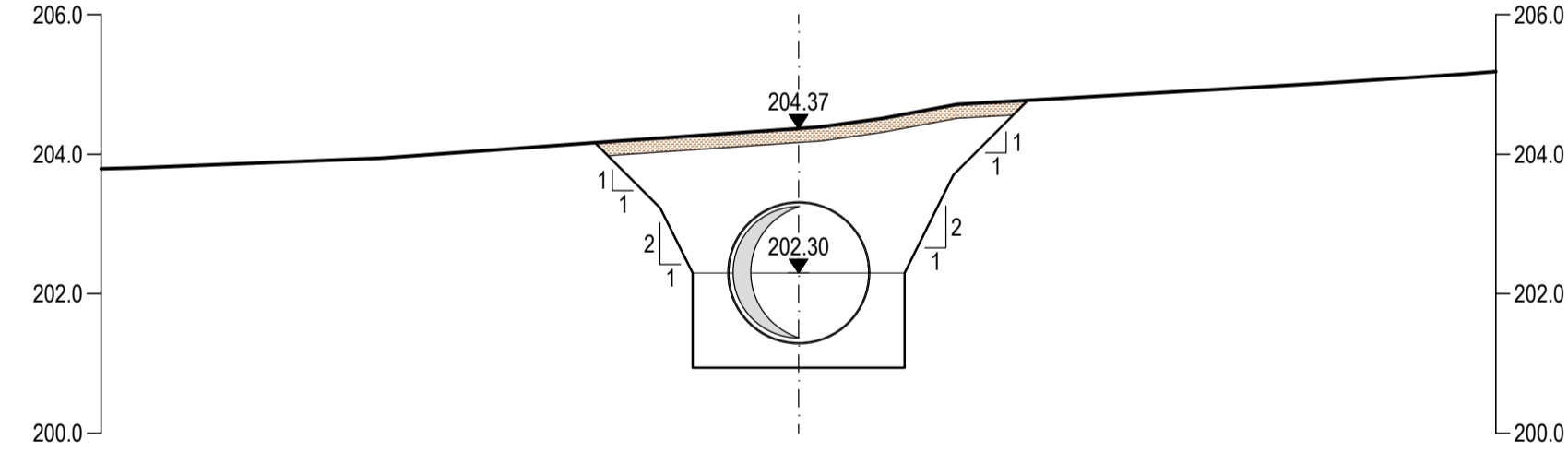
km 2+567.83  
Esc. 1:100



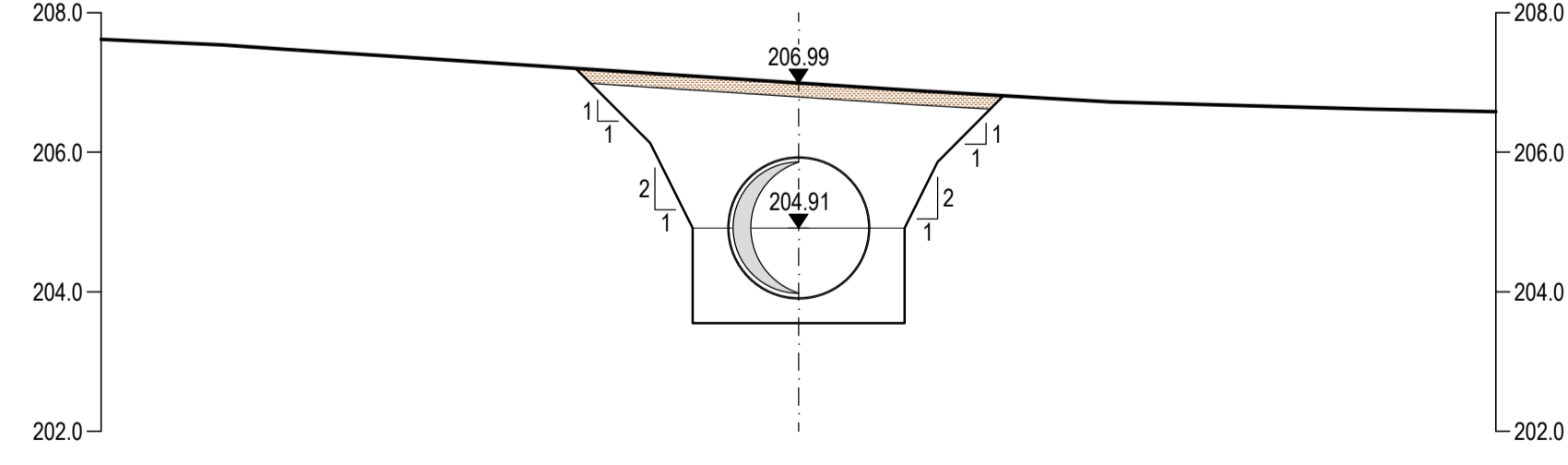
km 2+467.83  
Esc. 1:100



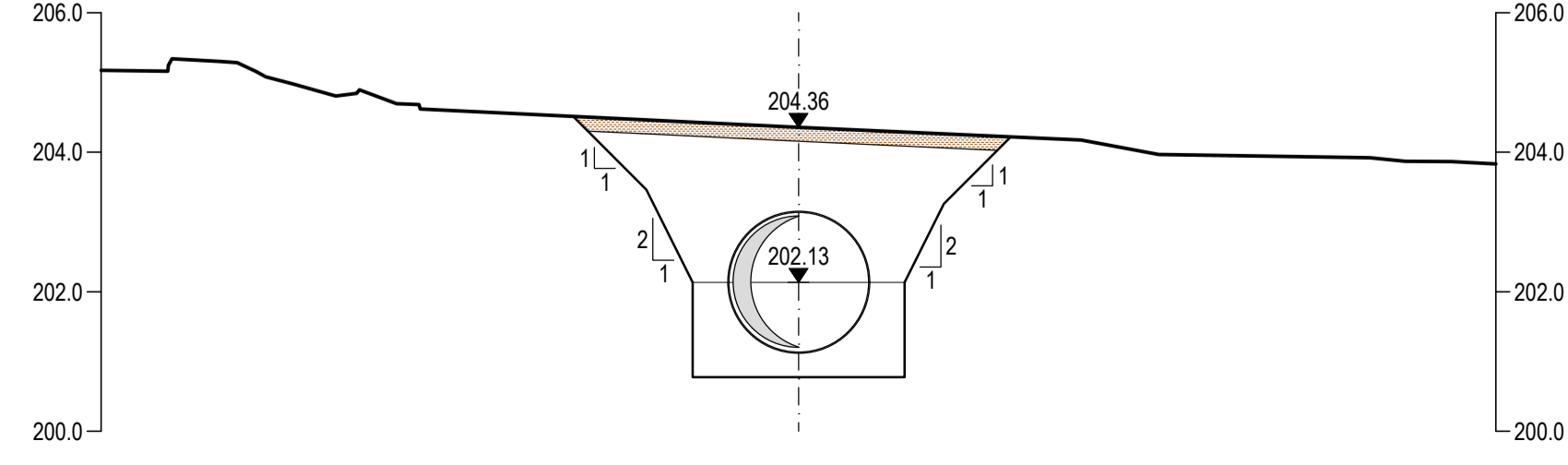
km 2+367.83  
Esc. 1:100



km 2+267.83  
Esc. 1:100



km 2+167.83  
Esc. 1:100



km 2+067.83  
Esc. 1:100

LEGENDA:

- Terreno Natural
- Taludes de escavação
- Terra vegetal

Revisão	Descrição	Data	Assinatura
<b>PROJETO DE EXECUÇÃO E ESTUDO DE IMPACTE AMBIENTAL DO CIRCUITO HIDRÁULICO DE REGUENGOS DE MONSARAZ E RESPECTIVO BLOCO DE REGA</b>			
Conduta Adutora - Troço T1 Perfis Transversais			
Projectou	2019/03	Manuel Valadas	Substituído des. nº
Desenhou	2019/03	Marta Duarte	Substituído por des. nº
Verificou	2019/03	Manuel Valadas	Cod.: 16113-FE-01-02-ADUDES-204.02
Aprovou	2019/03	Manuel Valadas	NºEDA: 14C20PE_RegMn_D204_F002aF008_RPT1AduPTS_PE_R00_20190315
ESCALAS:			Nº ORDEM:
1:100			204.02
FOLHA:			2/8