

Simbologia

- Concelhos
- Corredor de 400m
- Elementos do Projeto**
 - Linha Chamusca - Abrantes, a 400kV
 - Linha Chamusca - Pego, a 400kV (Ligação alternativa à RNT)
 - Linha Abrantes - Rio Maior (LAB.RM), a 400 kV
 - Linha Pego - Rio Maior (LPG.RM), a 400 kV
 - Linha Pego - Rio Maior (LPG.RM), a 400 kV (Ligação alternativa à RNT)
 - Linha com circuito disponível, a 220 kV

- Apoios**
- Novos
 - Existentes (a manter)
 - Existentes (a desmontar)

- Estaleiros
- Área de trabalho de ocupação temporária

- Acessos**
- Existente
 - A Melhorar
 - Novo

Elementos Complementares

- Subestação CS Chamusca
- Posto de Corte de Abrantes (REN, SA)
- Posto de Corte do Pego (REN, SA)

Elementos Patrimoniais

- Área de dispersão de material
- Ocorrências Patrimoniais Pesquisa Documental

Nº	Nome	Tipologia	Natureza	Cronologia	Class	Fonte
1	Pego	Achado isolado	Indeterminada	Arqueológica	Não	Endovélico
2	Fonte do Bravio	Estação de Ar Livre	Paleolítico; Indeterminado	Arqueológica	Não	Endovélico
3	Alaia	Lagareta	Moderno	Arqueológica	Não	Endovélico
4	Ervideira III	Casal Rústico	Romano, Baixo Império; Alta Idade Média;	Arqueológica	Não	Endovélico
5	Ervideira I	Vestígios de Superfície	Paleolítico; Neo-Calcolítico	Arqueológica	Não	Endovélico
6	Ervideira II	Indeterminado	Paleolítico	Arqueológica	Não	Endovélico
7	Pinhal da Ferraria	Estação de Ar Livre	Paleolítico Inferior; Paleolítico Médio; Paleolítico Superior	Arqueológica		Endovélico
8	Malpique/Ervideira	Estação de Ar Livre	Indeterminado	Arqueológica	Não	Endovélico

Ocorrências Patrimoniais Trabalho de Campo

Nº	Nome	Tipologia	Natureza	Cronologia
1	Cardador	Achado isolado	Arqueológica	Pré-história Antiga
2	Vale de Vinha	Mancha de dispersão	Arqueológica	Pré-história Antiga
3	Malpique	Achado isolado	Arqueológica	Pré-história Antiga
4	Malpique de Cima	achado isolado	Arqueológica	Pré-história Antiga
5	Estação elevatória	Vestígios diversos	Arqueológica	Pré-história Antiga
6	Pinhal da Ferraria	Vestígios diversos	Arqueológica	Pré-história Antiga
7	Malpique/Ervideira	Estação de Ar Livre	Arqueológica	Indeterminado
8	Pinhal da Ferraria	Estação de Ar Livre	Arqueológica	Paleolítico Inferior; Paleolítico Médio; Paleolítico Superior
9	Ervideira II	Indeterminado	Arqueológica	Paleolítico
10	Ervideira I	Vestígios de Superfície	Arqueológica	Paleolítico; Neo-Calcolítico
11	Ervideira III	Casal Rústico	Arqueológica	Romano, Baixo Império; Alta Idade Média;
12	Alaia	Lagareta	Arqueológica	Moderno
13	Fonte do Bravio	Estação de Ar Livre	Arqueológica	Paleolítico; Indeterminado
14	Pego	Achado Isolado	Arqueológica	Indeterminada
15	Casal dos Cucos	Ruina	Etnográfica	Moderno/Contemporâneo (?)
16	Alaia	Edifício	Etnográfica	Contemporâneo
17	Moinho do Velho	Casal rústico	Etnográfica	Contemporâneo
18	Casal dos Cucos	Casal rústico	Etnográfica	Contemporâneo
19	Pego	casal rústico	Etnográfica	Contemporâneo
20	Areias	casal rústico	Etnográfica	Contemporâneo
21	Areias	Casal rústico	Etnográfica	Contemporâneo
22	Rapa Chapéus	Casal rústico	Etnográfica	Contemporâneo
23	Moinho Velho	Mancha de dispersão	Arqueológica	Paleolítico inferior (?)
24	Barroqueira	Achado isolado	Arqueológica	Pré-história Antiga
25	Fundo da Horta	Achado isolado	Arqueológica	Pré-história Antiga
26	S. Miguel de Rio Torto	Vestígios diversos	Arqueológica	Pré-história Antiga
27	Cruz do Gaio	Achado isolado	Arqueológica	Pré-história Antiga
28	Areias	Achado isolado	Arqueológica	Pré-história Antiga
29	Pai Neto	Achado isolado	Arqueológica	Pré-história Antiga
30	Chão do Vale Pequeno	Vestígios diversos	Arqueológica	Pré-história Antiga
31	Casta	Achado isolado	Arqueológica	Pré-história Antiga
32	Galega Velha	Achado isolado	Arqueológica	Pré-história Antiga

REV	DATA	RESP	DESCRIÇÃO
			REVISÃO

CLIENTE **Suninger**
Consultoria e Energias Renováveis, Unipessoal, Lda.

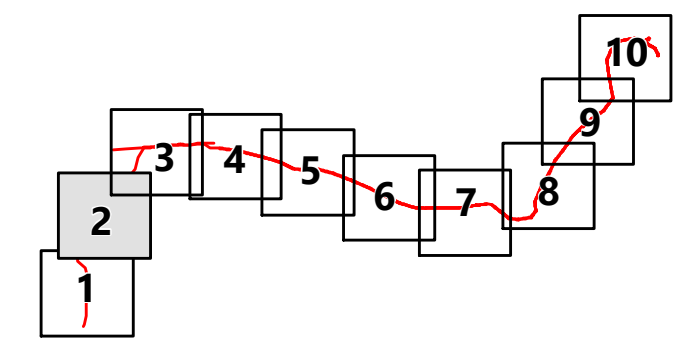
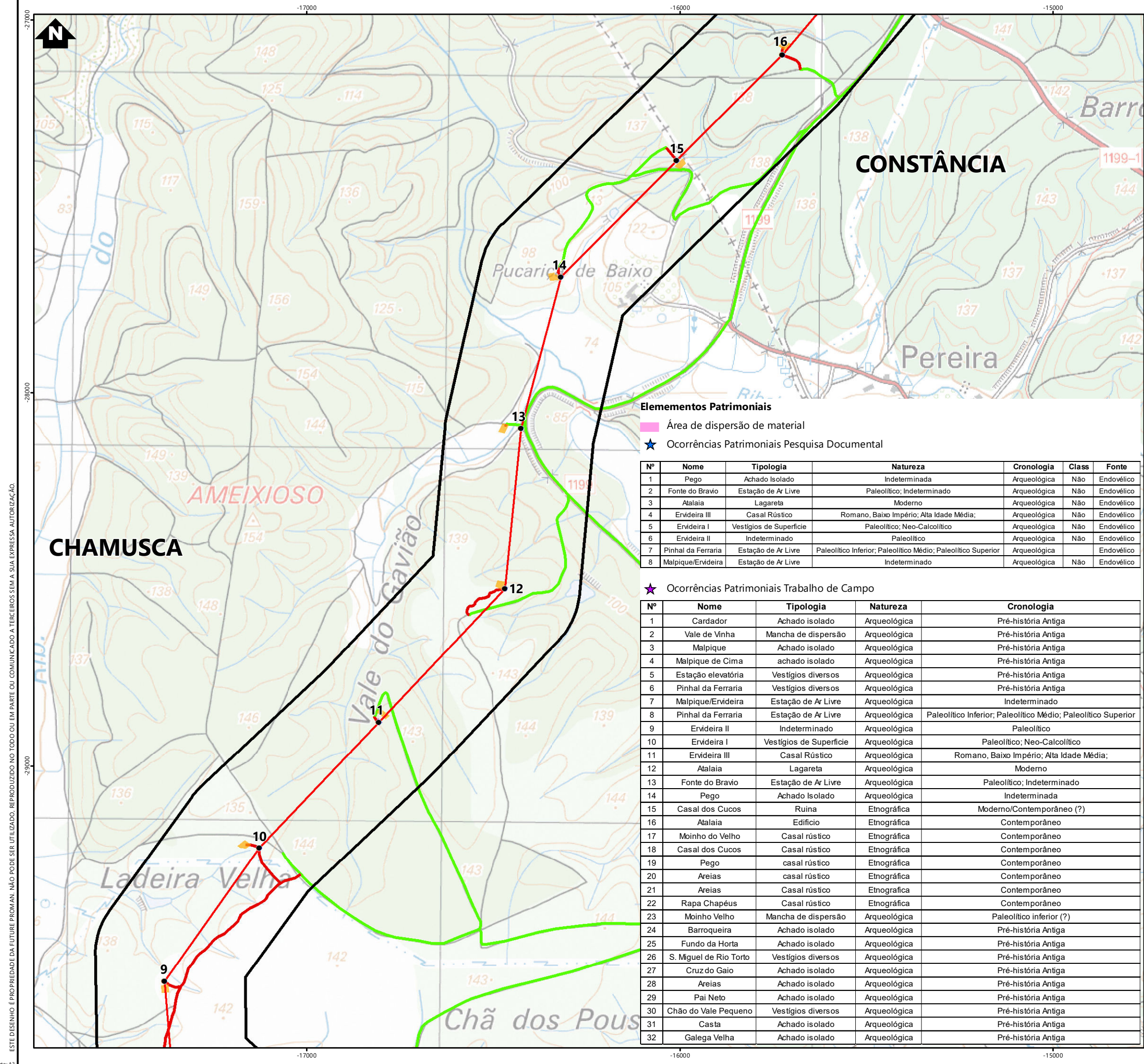
PROJETO
RECAPE DA INTERLIGAÇÃO DA CSF DA CHAMUSCA À REDE NACIONAL DE TRANSPORTE

green
 by FUTURE

DESIGNAÇÃO
LOCALIZAÇÃO DE OCORRÊNCIAS PATRIMONIAIS

RESP	Cristina Reis	ESCALAS	DESENHO Nº	FOLHA	REVISÃO
CO-AUTOR	Hugo Faria	1:10000	7	1/10	
DATA	Março 2025		FICHEIRO	24.019-007	

ESTE DESENHO É PROPRIEDADE DA FUTURE PROMAN. NÃO PODE SER UTILIZADO, REPRODUZIDO NO TODO OU EM PARTE OU COMUNICADO A TERCEIROS SEM A SUA EXPRESSA AUTORIZAÇÃO.



Simbologia

- Concelhos
- ▭ Corredor de 400m
- Elementos do Projeto**
- Linha Chamusca - Abrantes, a 400kV
- Linha Chamusca - Pego, a 400kV (Ligação alternativa à RNT)
- Linha Abrantes - Rio Maior (LAB.RM), a 400 kV
- Linha Pego - Rio Maior (LPG.RM), a 400 kV
- Linha Pego - Rio Maior (LPG.RM), a 400 kV (Ligação alternativa à RNT)
- Linha com circuito disponível, a 220 kV

Apoios

- Novos
- Existentes (a manter)
- Existentes (a desmontar)
- Estaleiros
- Área de trabalho de ocupação temporária

Acessos

- Existente
- A Melhorar
- Novo

Elementos Complementares

- Subestação CS Chamusca
- Posto de Corte de Abrantes (REN, SA)
- Posto de Corte do Pego (REN, SA)

Elementos Patrimoniais

- Área de dispersão de material
- ★ Ocorrências Patrimoniais Pesquisa Documental

Nº	Nome	Tipologia	Natureza	Cronologia	Class	Fonte
1	Pego	Achado Isolado	Indeterminada	Arqueológica	Não	Endovélico
2	Fonte do Bravio	Estação de Ar Livre	Paleolítico; Indeterminado	Arqueológica	Não	Endovélico
3	Alalaia	Lagareta	Moderno	Arqueológica	Não	Endovélico
4	Ervideira III	Casal Rústico	Romano, Baixo Império; Alta Idade Média;	Arqueológica	Não	Endovélico
5	Ervideira I	Vestígios de Superfície	Paleolítico; Neo-Calcolítico	Arqueológica	Não	Endovélico
6	Ervideira II	Indeterminado	Paleolítico	Arqueológica	Não	Endovélico
7	Pinhal da Ferraria	Estação de Ar Livre	Paleolítico Inferior; Paleolítico Médio; Paleolítico Superior	Arqueológica	Não	Endovélico
8	Malpique/Ervideira	Estação de Ar Livre	Indeterminado	Arqueológica	Não	Endovélico

★ Ocorrências Patrimoniais Trabalho de Campo

Nº	Nome	Tipologia	Natureza	Cronologia
1	Cardador	Achado isolado	Arqueológica	Pré-história Antiga
2	Vale de Vinha	Mancha de dispersão	Arqueológica	Pré-história Antiga
3	Malpique	Achado isolado	Arqueológica	Pré-história Antiga
4	Malpique de Cima	achado isolado	Arqueológica	Pré-história Antiga
5	Estação elevatória	Vestígios diversos	Arqueológica	Pré-história Antiga
6	Pinhal da Ferraria	Vestígios diversos	Arqueológica	Pré-história Antiga
7	Malpique/Ervideira	Estação de Ar Livre	Arqueológica	Indeterminado
8	Pinhal da Ferraria	Estação de Ar Livre	Arqueológica	Paleolítico Inferior; Paleolítico Médio; Paleolítico Superior
9	Ervideira II	Indeterminado	Arqueológica	Paleolítico
10	Ervideira I	Vestígios de Superfície	Arqueológica	Paleolítico; Neo-Calcolítico
11	Ervideira III	Casal Rústico	Arqueológica	Romano, Baixo Império; Alta Idade Média;
12	Alalaia	Lagareta	Arqueológica	Moderno
13	Fonte do Bravio	Estação de Ar Livre	Arqueológica	Paleolítico; Indeterminado
14	Pego	Achado Isolado	Arqueológica	Indeterminada
15	Casal dos Cucos	Ruina	Etnográfica	Moderno/Contemporâneo (?)
16	Alalaia	Edifício	Etnográfica	Contemporâneo
17	Moinho do Velho	Casal rústico	Etnográfica	Contemporâneo
18	Casal dos Cucos	Casal rústico	Etnográfica	Contemporâneo
19	Pego	casal rústico	Etnográfica	Contemporâneo
20	Areias	casal rústico	Etnográfica	Contemporâneo
21	Areias	Casal rústico	Etnográfica	Contemporâneo
22	Rapa Chapéus	Casal rústico	Etnográfica	Contemporâneo
23	Moinho Velho	Mancha de dispersão	Arqueológica	Paleolítico inferior (?)
24	Barroqueira	Achado isolado	Arqueológica	Pré-história Antiga
25	Fundo da Horta	Achado isolado	Arqueológica	Pré-história Antiga
26	S. Miguel de Rio Torto	Vestígios diversos	Arqueológica	Pré-história Antiga
27	Cruz do Gaio	Achado isolado	Arqueológica	Pré-história Antiga
28	Areias	Achado isolado	Arqueológica	Pré-história Antiga
29	Pai Neto	Achado isolado	Arqueológica	Pré-história Antiga
30	Chão do Vale Pequeno	Vestígios diversos	Arqueológica	Pré-história Antiga
31	Casta	Achado isolado	Arqueológica	Pré-história Antiga
32	Galega Velha	Achado isolado	Arqueológica	Pré-história Antiga

REV	DATA	RESP	DESCRIÇÃO
			REVISÃO

CLIENTE **Suninger**
Consultoria e Energias Renováveis, Unipessoal, Lda.

PROJETO
RECAPE DA INTERLIGAÇÃO DA CSF DA CHAMUSCA À REDE NACIONAL DE TRANSPORTE

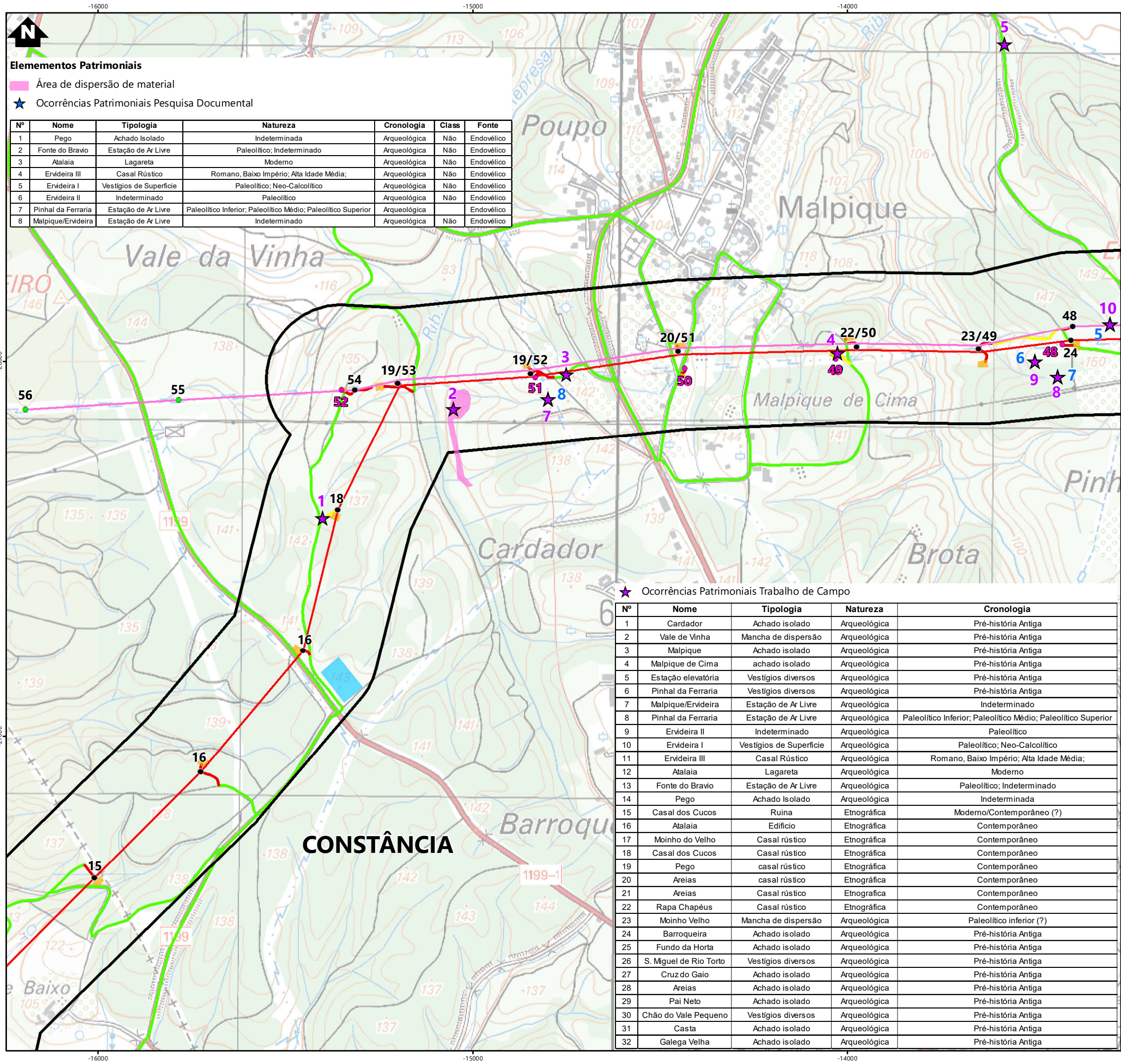
green
 by FUTURE

DESIGNAÇÃO
LOCALIZAÇÃO DE OCORRÊNCIAS PATRIMONIAIS

RESP	Cristina Reis	ESCALAS	DESENHO Nº	FOLHA	REVISÃO
CO-AUTOR	Hugo Faria	1:10000	7	2/10	
DATA	Março 2025	FICHEIRO	24.019-007		

ESTE DESENHO É PROPRIEDADE DA FUTURE PROMAN. NÃO PODE SER UTILIZADO, REPRODUZIDO NO TODO OU EM PARTE OU COMUNICADO A TERCEIROS SEM A SUA EXPRESSA AUTORIZAÇÃO.

Formato: A3



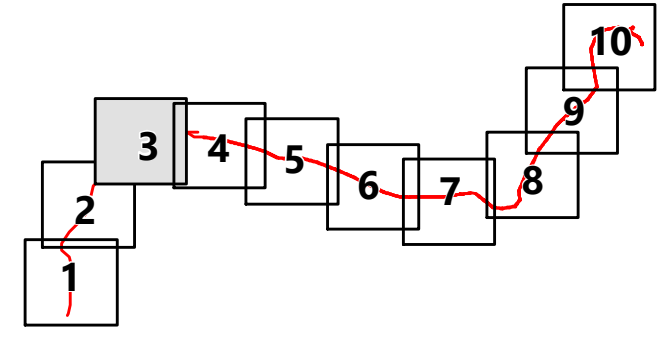
Elementos Patrimoniais

- Área de dispersão de material
- Ocorrências Patrimoniais Pesquisa Documental

Nº	Nome	Tipologia	Natureza	Cronologia	Class	Fonte
1	Pego	Achado Isolado	Indeterminada	Arqueológica	Não	Endovélico
2	Fonte do Bravo	Estação de Ar Livre	Paleolítico; Indeterminado	Arqueológica	Não	Endovélico
3	Alalaia	Lagareta	Moderno	Arqueológica	Não	Endovélico
4	Ervideira III	Casal Rústico	Romano, Baixo Império; Alta Idade Média;	Arqueológica	Não	Endovélico
5	Ervideira I	Vestígios de Superfície	Paleolítico; Neo-Calcolítico	Arqueológica	Não	Endovélico
6	Ervideira II	Indeterminado	Paleolítico	Arqueológica	Não	Endovélico
7	Pinhal da Ferraria	Estação de Ar Livre	Paleolítico Inferior; Paleolítico Médio; Paleolítico Superior	Arqueológica	Não	Endovélico
8	Malpique/Ervideira	Estação de Ar Livre	Indeterminado	Arqueológica	Não	Endovélico

★ Ocorrências Patrimoniais Trabalho de Campo

Nº	Nome	Tipologia	Natureza	Cronologia
1	Cardador	Achado isolado	Arqueológica	Pré-história Antiga
2	Vale de Vinha	Mancha de dispersão	Arqueológica	Pré-história Antiga
3	Malpique	Achado isolado	Arqueológica	Pré-história Antiga
4	Malpique de Cima	achado isolado	Arqueológica	Pré-história Antiga
5	Estação elevatória	Vestígios diversos	Arqueológica	Pré-história Antiga
6	Pinhal da Ferraria	Vestígios diversos	Arqueológica	Pré-história Antiga
7	Malpique/Ervideira	Estação de Ar Livre	Arqueológica	Indeterminado
8	Pinhal da Ferraria	Estação de Ar Livre	Arqueológica	Paleolítico Inferior; Paleolítico Médio; Paleolítico Superior
9	Ervideira II	Indeterminado	Arqueológica	Paleolítico
10	Ervideira I	Vestígios de Superfície	Arqueológica	Paleolítico; Neo-Calcolítico
11	Ervideira III	Casal Rústico	Arqueológica	Romano, Baixo Império; Alta Idade Média;
12	Alalaia	Lagareta	Arqueológica	Moderno
13	Fonte do Bravo	Estação de Ar Livre	Arqueológica	Paleolítico; Indeterminado
14	Pego	Achado Isolado	Arqueológica	Indeterminada
15	Casal dos Cucos	Ruina	Etnográfica	Moderno/Contemporâneo (?)
16	Alalaia	Edifício	Etnográfica	Contemporâneo
17	Moinho do Velho	Casal rústico	Etnográfica	Contemporâneo
18	Casal dos Cucos	Casal rústico	Etnográfica	Contemporâneo
19	Pego	casal rústico	Etnográfica	Contemporâneo
20	Areias	casal rústico	Etnográfica	Contemporâneo
21	Areias	Casal rústico	Etnográfica	Contemporâneo
22	Rapa Chapéus	Casal rústico	Etnográfica	Contemporâneo
23	Moinho Velho	Mancha de dispersão	Arqueológica	Paleolítico inferior (?)
24	Barroqueira	Achado isolado	Arqueológica	Pré-história Antiga
25	Fundo da Horta	Achado isolado	Arqueológica	Pré-história Antiga
26	S. Miguel de Rio Torto	Vestígios diversos	Arqueológica	Pré-história Antiga
27	Cruz do Gaio	Achado isolado	Arqueológica	Pré-história Antiga
28	Areias	Achado isolado	Arqueológica	Pré-história Antiga
29	Pai Neto	Achado isolado	Arqueológica	Pré-história Antiga
30	Chão do Vale Pequeno	Vestígios diversos	Arqueológica	Pré-história Antiga
31	Casta	Achado isolado	Arqueológica	Pré-história Antiga
32	Galega Velha	Achado isolado	Arqueológica	Pré-história Antiga



Simbologia

- Concelhos
- Corredor de 400m
- Elementos do Projeto**
 - Linha Chamusca - Abrantes, a 400kV
 - Linha Chamusca - Pego, a 400kV (Ligação alternativa à RNT)
 - Linha Abrantes - Rio Maior (LAB.RM), a 400 kV
 - Linha Pego - Rio Maior (LPG.RM), a 400 kV
 - Linha Pego - Rio Maior (LPG.RM), a 400 kV (Ligação alternativa à RNT)
 - Linha com circuito disponível, a 220 kV
- Apoios**
 - Novos
 - Existentes (a manter)
 - Existentes (a desmontar)
- Estaleiros
- Área de trabalho de ocupação temporária
- Acessos**
 - Existente
 - A Melhorar
 - Novo

Elementos Complementares

- Subestação CS Chamusca
- Posto de Corte de Abrantes (REN, SA)
- Posto de Corte do Pego (REN, SA)

REV	DATA	RESP	DESCRIÇÃO
			REVISÃO

CLIENTE **Suninger**
Consultoria e Energias Renováveis, Unipessoal, Lda.

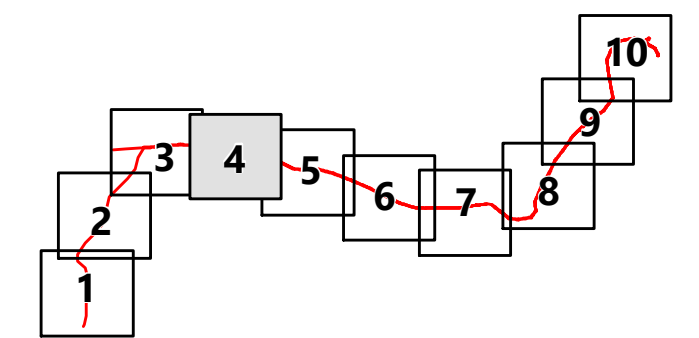
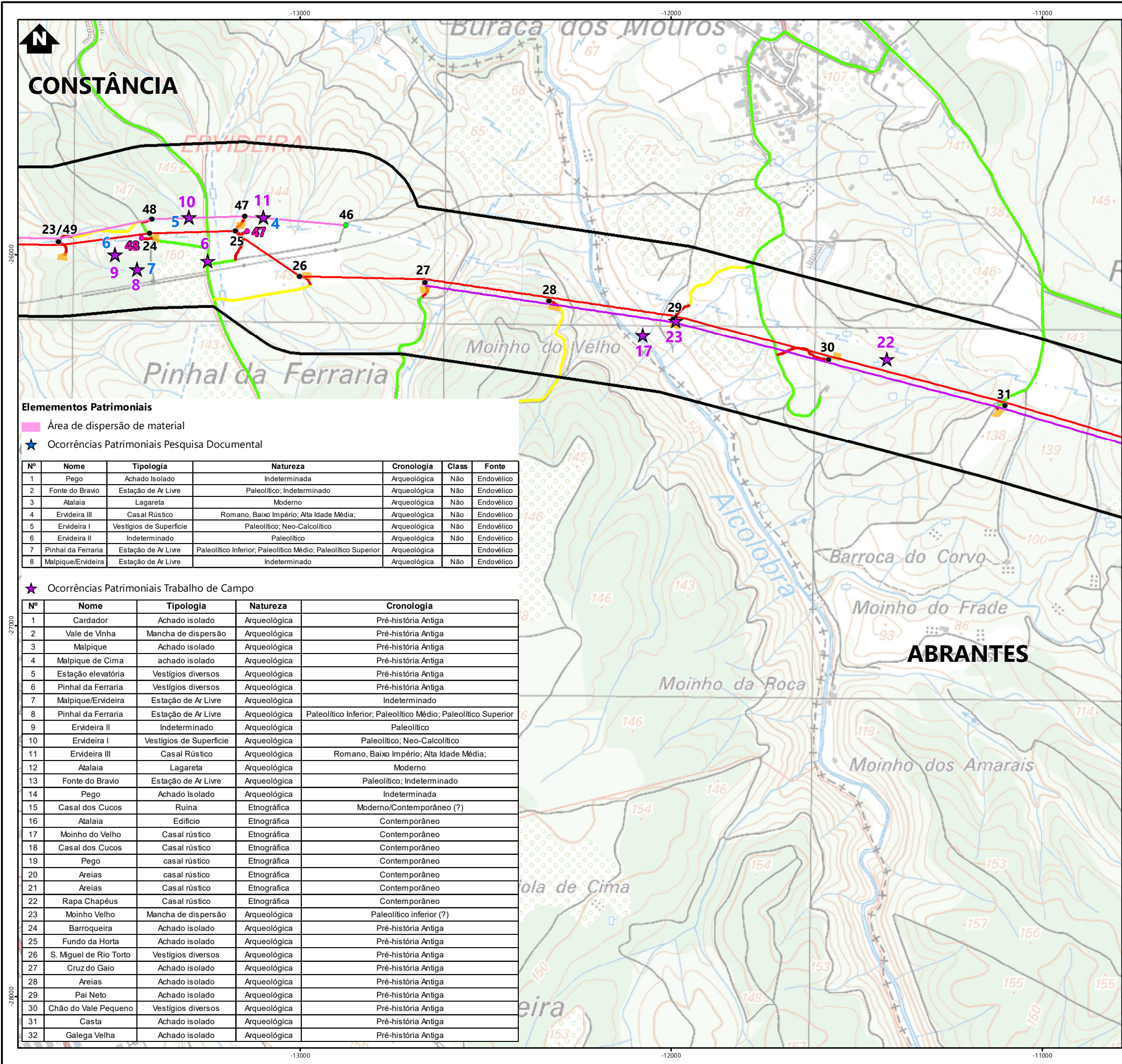
PROJETO
RECAPE DA INTERLIGAÇÃO DA CSF DA CHAMUSCA À REDE NACIONAL DE TRANSPORTE

green
 by FUTURE

DESIGNAÇÃO
LOCALIZAÇÃO DE OCORRÊNCIAS PATRIMONIAIS

RESP	Cristina Reis	ESCALAS	DESENHO Nº	FOLHA	REVISÃO
CO-AUTOR	Hugo Faria	1:10000	7	3/10	
DATA	Março 2025	FICHEIRO	24.019-007		

ESTE DESENHO É PROPRIEDADE DA FUTURE PROMAN. NÃO PODE SER UTILIZADO, REPRODUZIDO NO TODO OU EM PARTE OU COMUNICADO A TERCEIROS SEM A SUA EXPRESSA AUTORIZAÇÃO.



CONSTÂNCIA

ABRANTES

Elementos Patrimoniais

- Área de dispersão de material
- Ocorrências Patrimoniais Pesquisa Documental

Nº	Nome	Tipologia	Natureza	Cronologia	Class	Fonte
1	Pego	Achado Isolado	Indeterminada	Arqueológica	Não	Endovélico
2	Fonte do Bravo	Estação de Ar Livre	Paleolítico; Indeterminado	Arqueológica	Não	Endovélico
3	Atalaia	Lagareta	Moderno	Arqueológica	Não	Endovélico
4	Ervideira III	Casal Rústico	Romano, Baixo Império; Alta Idade Média;	Arqueológica	Não	Endovélico
5	Ervideira I	Vestígios de Superfície	Paleolítico; Neo-Calcolítico	Arqueológica	Não	Endovélico
6	Ervideira II	Indeterminado	Paleolítico	Arqueológica	Não	Endovélico
7	Pinhal da Ferraria	Estação de Ar Livre	Paleolítico Inferior; Paleolítico Médio; Paleolítico Superior	Arqueológica	Não	Endovélico
8	Malpique/Ervideira	Estação de Ar Livre	Indeterminado	Arqueológica	Não	Endovélico

★ Ocorrências Patrimoniais Trabalho de Campo

Nº	Nome	Tipologia	Natureza	Cronologia
1	Cardador	Achado isolado	Arqueológica	Pré-história Antiga
2	Vale de Vinha	Mancha de dispersão	Arqueológica	Pré-história Antiga
3	Malpique	Achado isolado	Arqueológica	Pré-história Antiga
4	Malpique de Cima	achado isolado	Arqueológica	Pré-história Antiga
5	Estação elevatória	Vestígios diversos	Arqueológica	Pré-história Antiga
6	Pinhal da Ferraria	Vestígios diversos	Arqueológica	Pré-história Antiga
7	Malpique/Ervideira	Estação de Ar Livre	Arqueológica	Indeterminado
8	Pinhal da Ferraria	Estação de Ar Livre	Arqueológica	Paleolítico Inferior; Paleolítico Médio; Paleolítico Superior
9	Ervideira II	Indeterminado	Arqueológica	Paleolítico
10	Ervideira I	Vestígios de Superfície	Arqueológica	Paleolítico; Neo-Calcolítico
11	Ervideira III	Casal Rústico	Arqueológica	Romano, Baixo Império; Alta Idade Média;
12	Atalaia	Lagareta	Arqueológica	Moderno
13	Fonte do Bravo	Estação de Ar Livre	Arqueológica	Paleolítico; Indeterminado
14	Pego	Achado Isolado	Arqueológica	Indeterminada
15	Casal dos Cucos	Ruína	Etnográfica	Moderno/Contemporâneo (?)
16	Atalaia	Edifício	Etnográfica	Contemporâneo
17	Moinho do Velho	Casal rústico	Etnográfica	Contemporâneo
18	Casal dos Cucos	Casal rústico	Etnográfica	Contemporâneo
19	Pego	casal rústico	Etnográfica	Contemporâneo
20	Areias	casal rústico	Etnográfica	Contemporâneo
21	Areias	Casal rústico	Etnográfica	Contemporâneo
22	Rapa Chapéus	Casal rústico	Etnográfica	Contemporâneo
23	Moinho Velho	Mancha de dispersão	Arqueológica	Paleolítico inferior (?)
24	Barroqueira	Achado isolado	Arqueológica	Pré-história Antiga
25	Fundo da Horta	Achado isolado	Arqueológica	Pré-história Antiga
26	S. Miguel de Rio Torto	Vestígios diversos	Arqueológica	Pré-história Antiga
27	Cruz do Gaio	Achado isolado	Arqueológica	Pré-história Antiga
28	Areias	Achado isolado	Arqueológica	Pré-história Antiga
29	Pai Neto	Achado isolado	Arqueológica	Pré-história Antiga
30	Chão do Vale Pequeno	Vestígios diversos	Arqueológica	Pré-história Antiga
31	Casta	Achado isolado	Arqueológica	Pré-história Antiga
32	Galega Velha	Achado isolado	Arqueológica	Pré-história Antiga

Simbologia

- Concelhos
- Corredor de 400m
- Elementos do Projeto**
 - Linha Chamusca - Abrantes, a 400kV
 - Linha Chamusca - Pego, a 400kV (Ligação alternativa à RNT)
 - Linha Abrantes - Rio Maior (LAB.RM), a 400 kV
 - Linha Pego - Rio Maior (LPG.RM), a 400 kV
 - Linha Pego - Rio Maior (LPG.RM), a 400 kV (Ligação alternativa à RNT)
 - Linha com circuito disponível, a 220 kV

Apoios

- Novos
- Existentes (a manter)
- Existentes (a desmontar)
- Estaleiros
- Área de trabalho de ocupação temporária

Acessos

- Existente
- A Melhorar
- Novo

Elementos Complementares

- Subestação CS Chamusca
- Posto de Corte de Abrantes (REN, SA)
- Posto de Corte do Pego (REN, SA)

REV	DATA	RESP	DESCRIÇÃO
			REVISÃO

CLIENTE **Suninger**
Consultoria e Energias Renováveis, Unipessoal, Lda.

PROJETO
RECAPE DA INTERLIGAÇÃO DA CSF DA CHAMUSCA À REDE NACIONAL DE TRANSPORTE

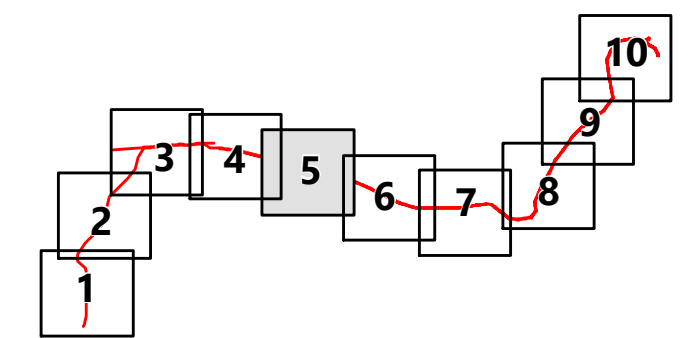
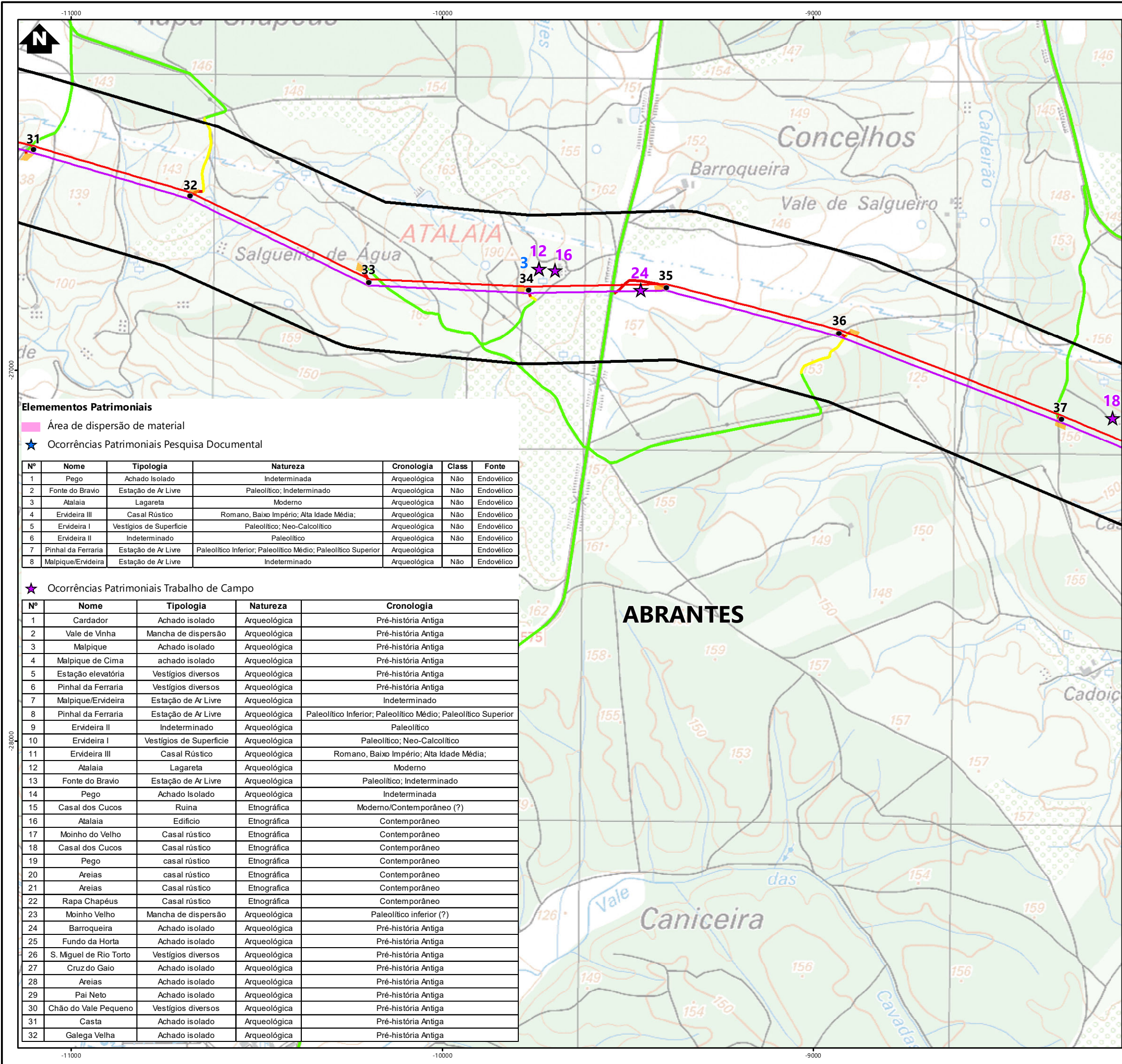
green
 by FUTURE

DESIGNAÇÃO
LOCALIZAÇÃO DE OCORRÊNCIAS PATRIMONIAIS

RESP	Cristina Reis	ESCALAS	DESENHO Nº	FOLHA	REVISÃO
CO-AUTOR	Hugo Faria	1:10000	7	4/10	
DATA	Março 2025	FICHEIRO	24.019-007		

ESTE DESENHO É PROPRIEDADE DA FUTURE PROMAN. NÃO PODE SER UTILIZADO, REPRODUZIDO NO TODO OU EM PARTE OU COMUNICADO A TERCEIROS SEM A SUA EXPRESSA AUTORIZAÇÃO.

Formato: A3



Simbologia

- +++ Concelhos
- Corredor de 400m
- Elementos do Projeto**
 - Linha Chamusca - Abrantes, a 400kV
 - Linha Chamusca - Pego, a 400kV (Ligação alternativa à RNT)
 - Linha Abrantes - Rio Maior (LAB.RM), a 400 kV
 - Linha Pego - Rio Maior (LPG.RM), a 400 kV
 - Linha Pego - Rio Maior (LPG.RM), a 400 kV (Ligação alternativa à RNT)
 - Linha com circuito disponível, a 220 kV

- Apoios**
- Novos
 - Existentes (a manter)
 - Existentes (a desmontar)
 - Estaleiros
 - Área de trabalho de ocupação temporária

- Acessos**
- Existente
 - A Melhorar
 - Novo

- Elementos Complementares**
- Subestação CS Chamusca
 - Posto de Corte de Abrantes (REN, SA)
 - Posto de Corte do Pego (REN, SA)

Elementos Patrimoniais

- Área de dispersão de material
- ★ Ocorrências Patrimoniais Pesquisa Documental

Nº	Nome	Tipologia	Natureza	Cronologia	Class	Fonte
1	Pego	Achado Isolado	Indeterminada	Arqueológica	Não	Endovélico
2	Fonte do Bravo	Estação de Ar Livre	Paleolítico; Indeterminado	Arqueológica	Não	Endovélico
3	Atalaia	Lagareta	Moderno	Arqueológica	Não	Endovélico
4	Ervideira III	Casal Rústico	Romano, Baixo Império; Alta Idade Média;	Arqueológica	Não	Endovélico
5	Ervideira I	Vestígios de Superfície	Paleolítico; Neo-Calcolítico	Arqueológica	Não	Endovélico
6	Ervideira II	Indeterminado	Paleolítico	Arqueológica	Não	Endovélico
7	Pinhal da Ferraria	Estação de Ar Livre	Paleolítico Inferior; Paleolítico Médio; Paleolítico Superior	Arqueológica	Não	Endovélico
8	Malpique/Ervideira	Estação de Ar Livre	Indeterminado	Arqueológica	Não	Endovélico

★ Ocorrências Patrimoniais Trabalho de Campo

Nº	Nome	Tipologia	Natureza	Cronologia
1	Cardador	Achado isolado	Arqueológica	Pré-história Antiga
2	Vale de Vinha	Mancha de dispersão	Arqueológica	Pré-história Antiga
3	Malpique	Achado isolado	Arqueológica	Pré-história Antiga
4	Malpique de Cima	achado isolado	Arqueológica	Pré-história Antiga
5	Estação elevatória	Vestígios diversos	Arqueológica	Pré-história Antiga
6	Pinhal da Ferraria	Vestígios diversos	Arqueológica	Pré-história Antiga
7	Malpique/Ervideira	Estação de Ar Livre	Arqueológica	Indeterminado
8	Pinhal da Ferraria	Estação de Ar Livre	Arqueológica	Paleolítico Inferior; Paleolítico Médio; Paleolítico Superior
9	Ervideira II	Indeterminado	Arqueológica	Paleolítico
10	Ervideira I	Vestígios de Superfície	Arqueológica	Paleolítico; Neo-Calcolítico
11	Ervideira III	Casal Rústico	Arqueológica	Romano, Baixo Império; Alta Idade Média;
12	Atalaia	Lagareta	Arqueológica	Moderno
13	Fonte do Bravo	Estação de Ar Livre	Arqueológica	Paleolítico; Indeterminado
14	Pego	Achado Isolado	Arqueológica	Indeterminada
15	Casal dos Cucos	Ruína	Etnográfica	Moderno/Contemporâneo (?)
16	Atalaia	Edifício	Etnográfica	Contemporâneo
17	Moinho do Velho	Casal rústico	Etnográfica	Contemporâneo
18	Casal dos Cucos	Casal rústico	Etnográfica	Contemporâneo
19	Pego	casal rústico	Etnográfica	Contemporâneo
20	Areias	casal rústico	Etnográfica	Contemporâneo
21	Areias	Casal rústico	Etnográfica	Contemporâneo
22	Rapa Chapéus	Casal rústico	Etnográfica	Contemporâneo
23	Moinho Velho	Mancha de dispersão	Arqueológica	Paleolítico inferior (?)
24	Barroqueira	Achado isolado	Arqueológica	Pré-história Antiga
25	Fundo da Horta	Achado isolado	Arqueológica	Pré-história Antiga
26	S. Miguel de Rio Torto	Vestígios diversos	Arqueológica	Pré-história Antiga
27	Cruz do Gaio	Achado isolado	Arqueológica	Pré-história Antiga
28	Areias	Achado isolado	Arqueológica	Pré-história Antiga
29	Pai Neto	Achado isolado	Arqueológica	Pré-história Antiga
30	Chão do Vale Pequeno	Vestígios diversos	Arqueológica	Pré-história Antiga
31	Casta	Achado isolado	Arqueológica	Pré-história Antiga
32	Galega Velha	Achado isolado	Arqueológica	Pré-história Antiga

REV	DATA	RESP	DESCRIÇÃO
			REVISÃO

CLIENTE **Suninger**
Consultoria e Energias Renováveis, Unipessoal, Lda.

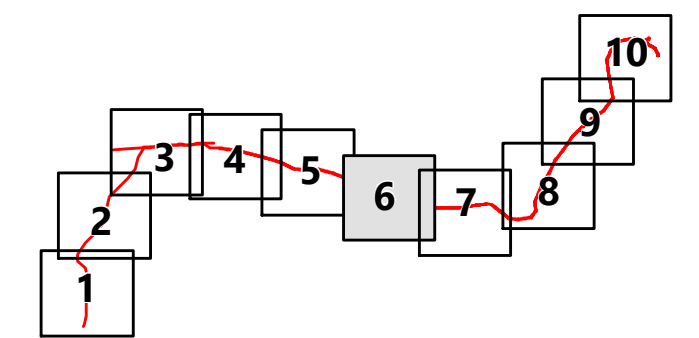
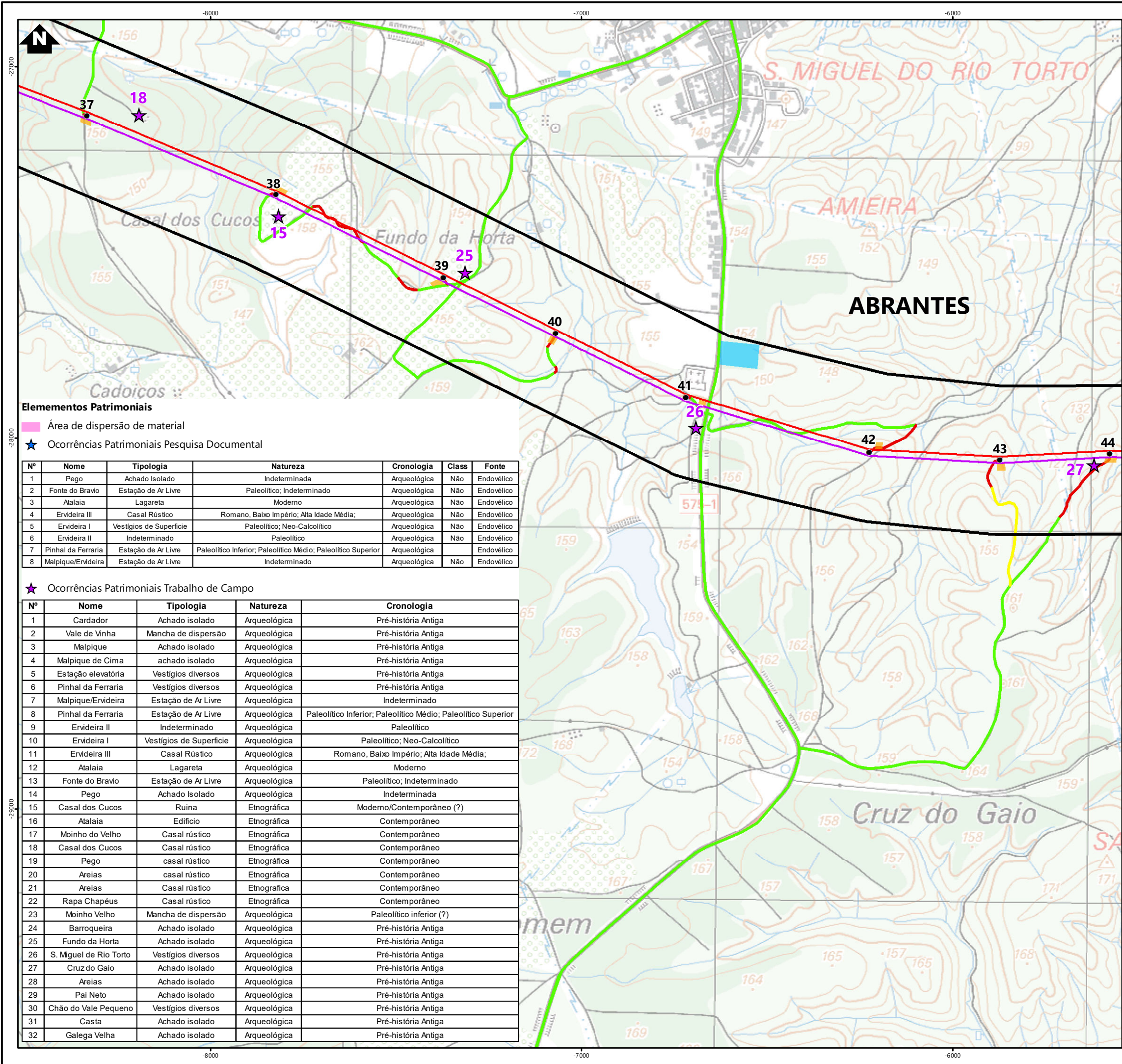
PROJETO
RECAPE DA INTERLIGAÇÃO DA CSF DA CHAMUSCA À REDE NACIONAL DE TRANSPORTE

green
 by FUTURE

DESIGNAÇÃO
LOCALIZAÇÃO DE OCORRÊNCIAS PATRIMONIAIS

RESP	Cristina Reis	ESCALAS	DESENHO Nº	FOLHA	REVISÃO
CO-AUTOR	Hugo Faria	1:10000	7	5/10	
DATA	Março 2025	FICHEIRO	24.019-007		

ESTE DESENHO É PROPRIEDADE DA FUTURE PROM AN. NÃO PODE SER UTILIZADO, REPRODUZIDO NO TODO OU EM PARTE OU COMUNICADO A TERCEIROS SEM A SUA EXPRESSA AUTORIZAÇÃO.



Simbologia

- Concelhos
- ▭ Corredor de 400m
- Elementos do Projeto**
- Linha Chamusca - Abrantes, a 400kV
- Linha Chamusca - Pego, a 400kV (Ligação alternativa à RNT)
- Linha Abrantes - Rio Maior (LAB.RM), a 400 kV
- Linha Pego - Rio Maior (LPG.RM), a 400 kV
- Linha Pego - Rio Maior (LPG.RM), a 400 kV (Ligação alternativa à RNT)
- Linha com circuito disponível, a 220 kV

- Apoios**
- Novos
 - Existentes (a manter)
 - Existentes (a desmontar)
 - Estaleiros
 - Área de trabalho de ocupação temporária

- Acessos**
- Existente
 - A Melhorar
 - Novo

- Elementos Complementares**
- Subestação CS Chamusca
 - Posto de Corte de Abrantes (REN, SA)
 - Posto de Corte do Pego (REN, SA)

Elementos Patrimoniais

- Área de dispersão de material
- ★ Ocorrências Patrimoniais Pesquisa Documental

Nº	Nome	Tipologia	Natureza	Cronologia	Class	Fonte
1	Pego	Achado Isolado	Indeterminada	Arqueológica	Não	Endovélico
2	Fonte do Bravo	Estação de Ar Livre	Paleolítico; Indeterminado	Arqueológica	Não	Endovélico
3	Atalaia	Lagareta	Moderno	Arqueológica	Não	Endovélico
4	Ervideira III	Casal Rústico	Romano, Baixo Império; Alta Idade Média;	Arqueológica	Não	Endovélico
5	Ervideira I	Vestígios de Superfície	Paleolítico; Neo-Calcolítico	Arqueológica	Não	Endovélico
6	Ervideira II	Indeterminado	Paleolítico	Arqueológica	Não	Endovélico
7	Pinhal da Ferraria	Estação de Ar Livre	Paleolítico Inferior; Paleolítico Médio; Paleolítico Superior	Arqueológica	Não	Endovélico
8	Malpique/Ervideira	Estação de Ar Livre	Indeterminado	Arqueológica	Não	Endovélico

★ Ocorrências Patrimoniais Trabalho de Campo

Nº	Nome	Tipologia	Natureza	Cronologia
1	Cardador	Achado isolado	Arqueológica	Pré-história Antiga
2	Vale de Vinha	Mancha de dispersão	Arqueológica	Pré-história Antiga
3	Malpique	Achado isolado	Arqueológica	Pré-história Antiga
4	Malpique de Cima	achado isolado	Arqueológica	Pré-história Antiga
5	Estação elevatória	Vestígios diversos	Arqueológica	Pré-história Antiga
6	Pinhal da Ferraria	Vestígios diversos	Arqueológica	Pré-história Antiga
7	Malpique/Ervideira	Estação de Ar Livre	Arqueológica	Indeterminado
8	Pinhal da Ferraria	Estação de Ar Livre	Arqueológica	Paleolítico Inferior; Paleolítico Médio; Paleolítico Superior
9	Ervideira II	Indeterminado	Arqueológica	Paleolítico
10	Ervideira I	Vestígios de Superfície	Arqueológica	Paleolítico; Neo-Calcolítico
11	Ervideira III	Casal Rústico	Arqueológica	Romano, Baixo Império; Alta Idade Média;
12	Atalaia	Lagareta	Arqueológica	Moderno
13	Fonte do Bravo	Estação de Ar Livre	Arqueológica	Paleolítico; Indeterminado
14	Pego	Achado Isolado	Arqueológica	Indeterminada
15	Casal dos Cucos	Ruína	Etnográfica	Moderno/Contemporâneo (?)
16	Atalaia	Edifício	Etnográfica	Contemporâneo
17	Moinho do Velho	Casal rústico	Etnográfica	Contemporâneo
18	Casal dos Cucos	Casal rústico	Etnográfica	Contemporâneo
19	Pego	casal rústico	Etnográfica	Contemporâneo
20	Areias	casal rústico	Etnográfica	Contemporâneo
21	Areias	Casal rústico	Etnográfica	Contemporâneo
22	Rapa Chapéus	Casal rústico	Etnográfica	Contemporâneo
23	Moinho Velho	Mancha de dispersão	Arqueológica	Paleolítico inferior (?)
24	Barroqueira	Achado isolado	Arqueológica	Pré-história Antiga
25	Fundo da Horta	Achado isolado	Arqueológica	Pré-história Antiga
26	S. Miguel de Rio Torto	Vestígios diversos	Arqueológica	Pré-história Antiga
27	Cruz do Gaio	Achado isolado	Arqueológica	Pré-história Antiga
28	Areias	Achado isolado	Arqueológica	Pré-história Antiga
29	Pai Neto	Achado isolado	Arqueológica	Pré-história Antiga
30	Chão do Vale Pequeno	Vestígios diversos	Arqueológica	Pré-história Antiga
31	Casta	Achado isolado	Arqueológica	Pré-história Antiga
32	Galega Velha	Achado isolado	Arqueológica	Pré-história Antiga

REV	DATA	RESP	DESCRIÇÃO
			REVISÃO

CLIENTE **Suninger**
Consultoria e Energias Renováveis, Unipessoal, Lda.

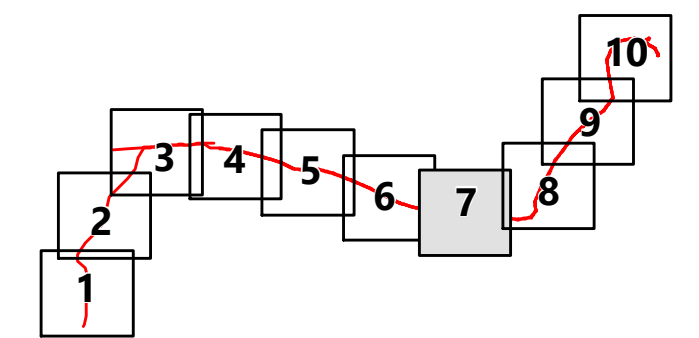
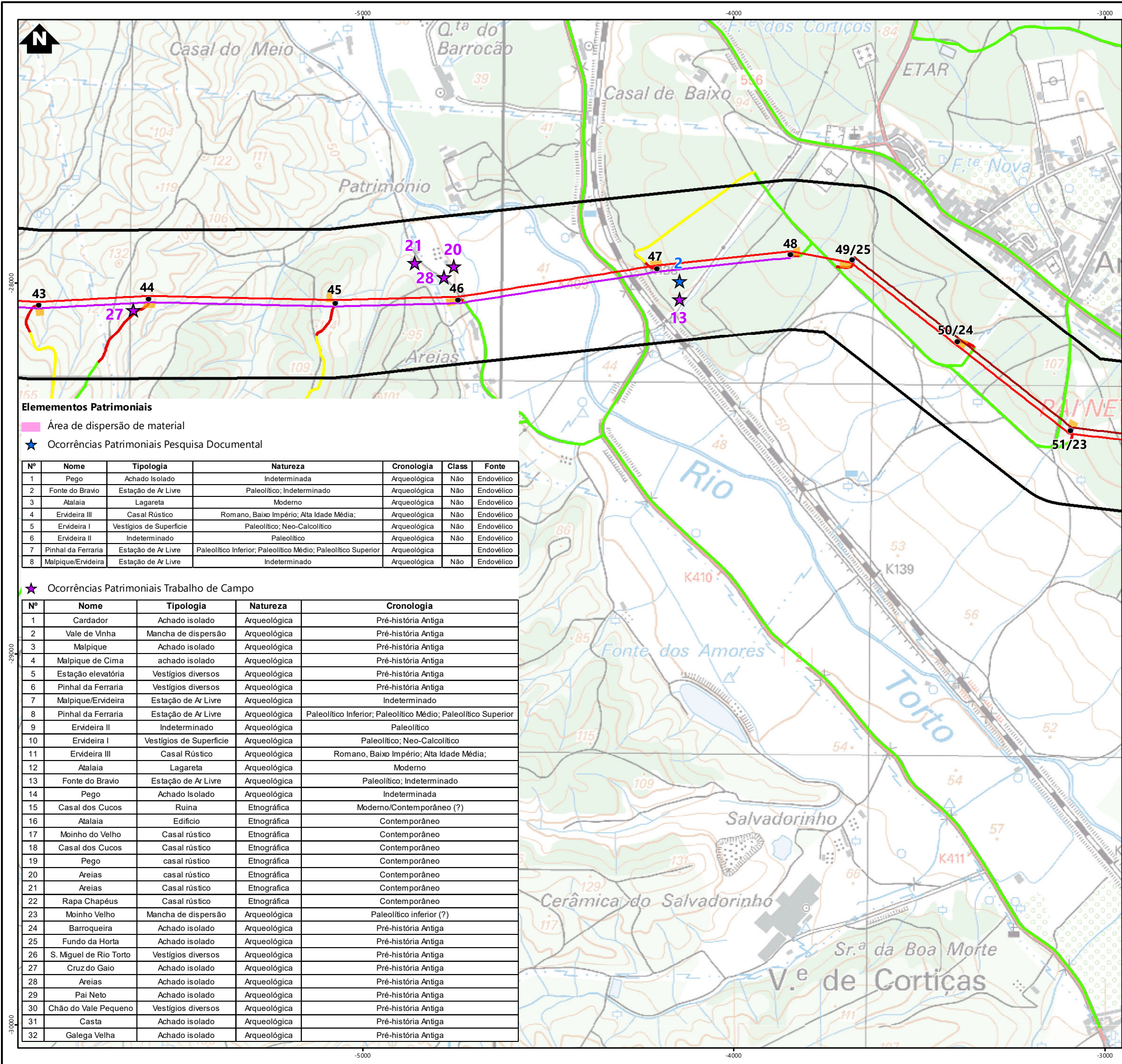
PROJETO
RECAPE DA INTERLIGAÇÃO DA CSF DA CHAMUSCA À REDE NACIONAL DE TRANSPORTE

green
 by FUTURE

DESIGNAÇÃO
LOCALIZAÇÃO DE OCORRÊNCIAS PATRIMONIAIS

RESP	Cristina Reis	ESCALAS	DESENHO Nº	FOLHA	REVISÃO
CO-AUTOR	Hugo Faria	1:10000	7	6/10	
DATA	Março 2025	FICHEIRO	24.019-007		

ESTE DESENHO É PROPRIEDADE DA FUTURE PROMAN. NÃO PODE SER UTILIZADO, REPRODUZIDO NO TODO OU EM PARTE OU COMUNICADO A TERCEIROS SEM A SUA EXPRESSA AUTORIZAÇÃO.



Simbologia

- Concelhos
- ▭ Corredor de 400m
- Elementos do Projeto**
- Linha Chamusca - Abrantes, a 400kV
- Linha Chamusca - Pego, a 400kV (Ligação alternativa à RNT)
- Linha Abrantes - Rio Maior (LAB.RM), a 400 kV
- Linha Pego - Rio Maior (LPG.RM), a 400 kV
- Linha Pego - Rio Maior (LPG.RM), a 400 kV (Ligação alternativa à RNT)
- Linha com circuito disponível, a 220 kV

- Apoios**
- Novos
 - Existentes (a manter)
 - Existentes (a desmontar)
 - Estaleiros
 - Área de trabalho de ocupação temporária

- Acessos**
- Existente
 - A Melhorar
 - Novo

- Elementos Complementares**
- Subestação CS Chamusca
 - Posto de Corte de Abrantes (REN, SA)
 - Posto de Corte do Pego (REN, SA)

Elementos Patrimoniais

- Área de dispersão de material
- ★ Ocorrências Patrimoniais Pesquisa Documental

Nº	Nome	Tipologia	Natureza	Cronologia	Class	Fonte
1	Pego	Achado Isolado	Indeterminada	Arqueológica	Não	Endovélico
2	Fonte do Bravo	Estação de Ar Livre	Paleolítico; Indeterminado	Arqueológica	Não	Endovélico
3	Atalaia	Lagareta	Moderno	Arqueológica	Não	Endovélico
4	Ervideira III	Casal Rústico	Romano, Baixo Império; Alta Idade Média;	Arqueológica	Não	Endovélico
5	Ervideira I	Vestígios de Superfície	Paleolítico; Neo-Calcolítico	Arqueológica	Não	Endovélico
6	Ervideira II	Indeterminado	Paleolítico	Arqueológica	Não	Endovélico
7	Pinhal da Ferraria	Estação de Ar Livre	Paleolítico Inferior; Paleolítico Médio; Paleolítico Superior	Arqueológica	Não	Endovélico
8	Malpique/Ervideira	Estação de Ar Livre	Indeterminado	Arqueológica	Não	Endovélico

★ Ocorrências Patrimoniais Trabalho de Campo

Nº	Nome	Tipologia	Natureza	Cronologia
1	Cardador	Achado isolado	Arqueológica	Pré-história Antiga
2	Vale de Vinha	Mancha de dispersão	Arqueológica	Pré-história Antiga
3	Malpique	Achado isolado	Arqueológica	Pré-história Antiga
4	Malpique de Cima	achado isolado	Arqueológica	Pré-história Antiga
5	Estação elevatória	Vestígios diversos	Arqueológica	Pré-história Antiga
6	Pinhal da Ferraria	Vestígios diversos	Arqueológica	Pré-história Antiga
7	Malpique/Ervideira	Estação de Ar Livre	Arqueológica	Indeterminado
8	Pinhal da Ferraria	Estação de Ar Livre	Arqueológica	Paleolítico Inferior; Paleolítico Médio; Paleolítico Superior
9	Ervideira II	Indeterminado	Arqueológica	Paleolítico
10	Ervideira I	Vestígios de Superfície	Arqueológica	Paleolítico; Neo-Calcolítico
11	Ervideira III	Casal Rústico	Arqueológica	Romano, Baixo Império; Alta Idade Média;
12	Atalaia	Lagareta	Arqueológica	Moderno
13	Fonte do Bravo	Estação de Ar Livre	Arqueológica	Paleolítico; Indeterminado
14	Pego	Achado Isolado	Arqueológica	Indeterminada
15	Casal dos Cucos	Ruína	Etnográfica	Moderno/Contemporâneo (?)
16	Atalaia	Edifício	Etnográfica	Contemporâneo
17	Moinho do Velho	Casal rústico	Etnográfica	Contemporâneo
18	Casal dos Cucos	Casal rústico	Etnográfica	Contemporâneo
19	Pego	casal rústico	Etnográfica	Contemporâneo
20	Areias	casal rústico	Etnográfica	Contemporâneo
21	Areias	Casal rústico	Etnográfica	Contemporâneo
22	Rapa Chapéus	Casal rústico	Etnográfica	Contemporâneo
23	Moinho Velho	Mancha de dispersão	Arqueológica	Paleolítico inferior (?)
24	Barroqueira	Achado isolado	Arqueológica	Pré-história Antiga
25	Fundo da Horta	Achado isolado	Arqueológica	Pré-história Antiga
26	S. Miguel de Rio Torto	Vestígios diversos	Arqueológica	Pré-história Antiga
27	Cruz do Gaio	Achado isolado	Arqueológica	Pré-história Antiga
28	Areias	Achado isolado	Arqueológica	Pré-história Antiga
29	Pai Neto	Achado isolado	Arqueológica	Pré-história Antiga
30	Chão do Vale Pequeno	Vestígios diversos	Arqueológica	Pré-história Antiga
31	Casta	Achado isolado	Arqueológica	Pré-história Antiga
32	Galega Velha	Achado isolado	Arqueológica	Pré-história Antiga

REV	DATA	RESP	DESCRIÇÃO

CLIENTE **Suninger**
Consultoria e Energias Renováveis, Unipessoal, Lda.

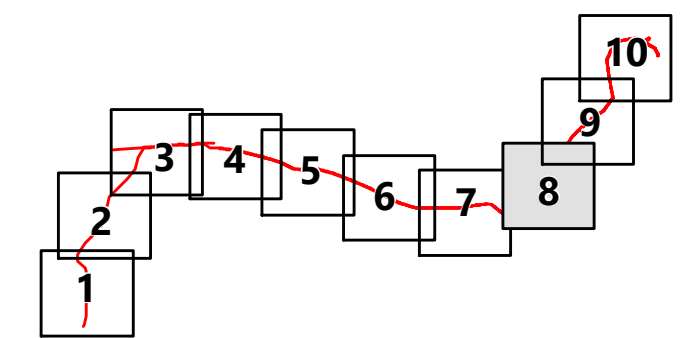
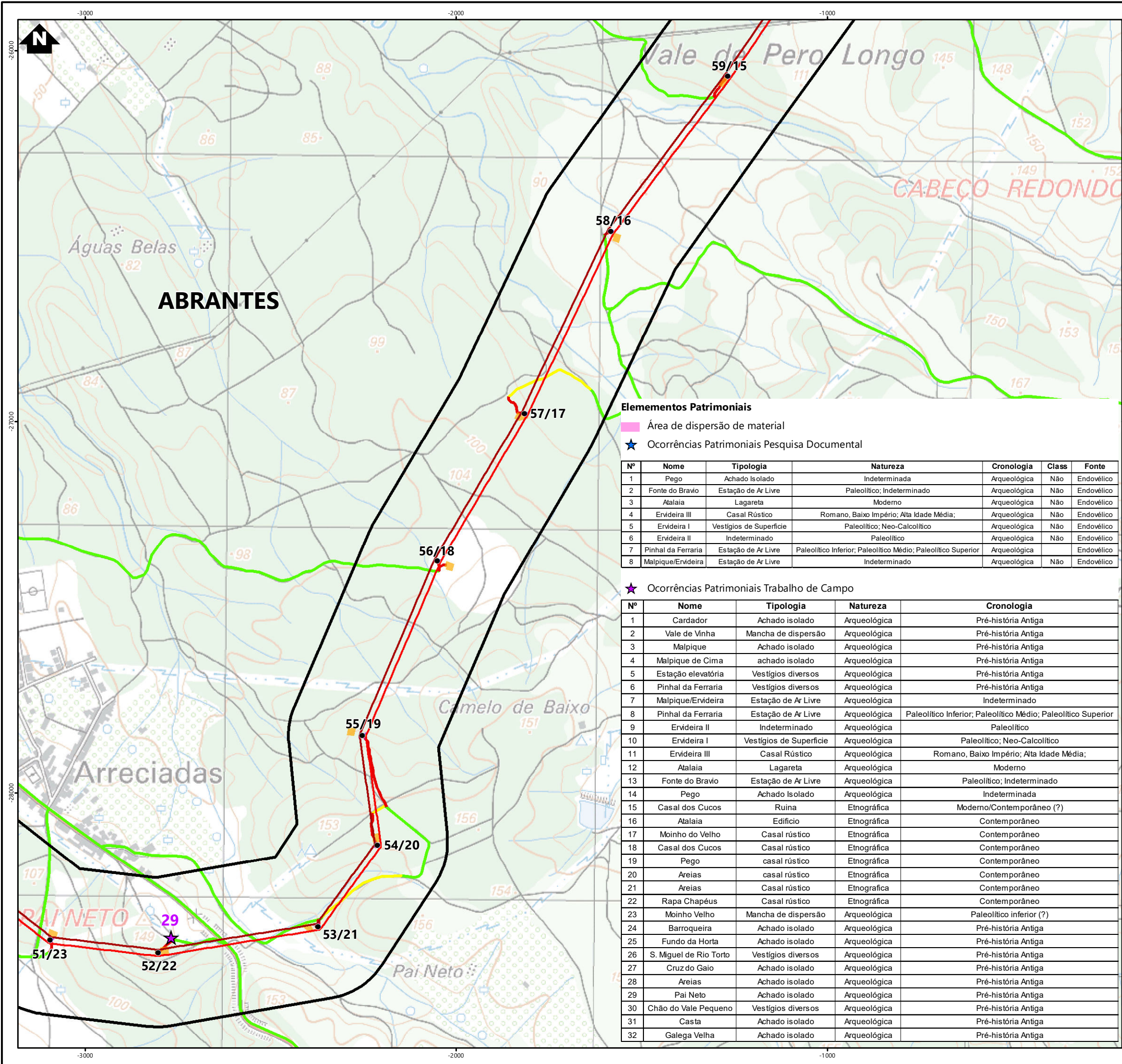
PROJETO
RECAPE DA INTERLIGAÇÃO DA CSF DA CHAMUSCA À REDE NACIONAL DE TRANSPORTE

green
 by FUTURE

DESIGNAÇÃO
LOCALIZAÇÃO DE OCORRÊNCIAS PATRIMONIAIS

RESP	Cristina Reis	ESCALAS	DESENHO Nº	FOLHA	REVISÃO
CO-AUTOR	Hugo Faria	1:10000	7	7/10	
DATA	Março 2025	FICHEIRO	24.019-007		

ESTE DESENHO É PROPRIEDADE DA FUTURE PROMAN. NÃO PODE SER UTILIZADO, REPRODUZIDO NO TODO OU EM PARTE OU COMUNICADO A TERCEIROS SEM A SUA EXPRESSA AUTORIZAÇÃO.



Simbologia

- Concelhos
- ▭ Corredor de 400m
- Elementos do Projeto**
- Linha Chamusca - Abrantes, a 400kV
- Linha Chamusca - Pego, a 400kV (Ligação alternativa à RNT)
- Linha Abrantes - Rio Maior (LAB.RM), a 400 kV
- Linha Pego - Rio Maior (LPG.RM), a 400 kV
- Linha Pego - Rio Maior (LPG.RM), a 400 kV (Ligação alternativa à RNT)
- Linha com circuito disponível, a 220 kV

Apoios

- Novos
- Existentes (a manter)
- Existentes (a desmontar)
- Estaleiros
- Área de trabalho de ocupação temporária

Acessos

- Existente
- A Melhorar
- Novo

Elementos Complementares

- Subestação CS Chamusca
- Posto de Corte de Abrantes (REN, SA)
- Posto de Corte do Pego (REN, SA)

Elementos Patrimoniais

- Área de dispersão de material
- ★ Ocorrências Patrimoniais Pesquisa Documental

Nº	Nome	Tipologia	Natureza	Cronologia	Class	Fonte
1	Pego	Achado isolado	Indeterminada	Arqueológica	Não	Endovélico
2	Fonte do Bravio	Estação de Ar Livre	Paleolítico; Indeterminado	Arqueológica	Não	Endovélico
3	Alaia	Lagareta	Moderno	Arqueológica	Não	Endovélico
4	Ervideira III	Casal Rústico	Romano, Baixo Império; Alta Idade Média;	Arqueológica	Não	Endovélico
5	Ervideira I	Vestígios de Superfície	Paleolítico; Neo-Calcolítico	Arqueológica	Não	Endovélico
6	Ervideira II	Indeterminado	Paleolítico	Arqueológica	Não	Endovélico
7	Pinhal da Ferraria	Estação de Ar Livre	Paleolítico Inferior; Paleolítico Médio; Paleolítico Superior	Arqueológica	Não	Endovélico
8	Malpique/Ervideira	Estação de Ar Livre	Indeterminado	Arqueológica	Não	Endovélico

★ Ocorrências Patrimoniais Trabalho de Campo

Nº	Nome	Tipologia	Natureza	Cronologia
1	Cardador	Achado isolado	Arqueológica	Pré-história Antiga
2	Vale de Vinha	Mancha de dispersão	Arqueológica	Pré-história Antiga
3	Malpique	Achado isolado	Arqueológica	Pré-história Antiga
4	Malpique de Cima	achado isolado	Arqueológica	Pré-história Antiga
5	Estação elevatória	Vestígios diversos	Arqueológica	Pré-história Antiga
6	Pinhal da Ferraria	Vestígios diversos	Arqueológica	Pré-história Antiga
7	Malpique/Ervideira	Estação de Ar Livre	Arqueológica	Indeterminado
8	Pinhal da Ferraria	Estação de Ar Livre	Arqueológica	Paleolítico Inferior; Paleolítico Médio; Paleolítico Superior
9	Ervideira II	Indeterminado	Arqueológica	Paleolítico
10	Ervideira I	Vestígios de Superfície	Arqueológica	Paleolítico; Neo-Calcolítico
11	Ervideira III	Casal Rústico	Arqueológica	Romano, Baixo Império; Alta Idade Média;
12	Alaia	Lagareta	Arqueológica	Moderno
13	Fonte do Bravio	Estação de Ar Livre	Arqueológica	Paleolítico; Indeterminado
14	Pego	Achado isolado	Arqueológica	Indeterminada
15	Casal dos Cucos	Ruina	Etnográfica	Moderno/Contemporâneo (?)
16	Alaia	Edifício	Etnográfica	Contemporâneo
17	Moinho do Velho	Casal rústico	Etnográfica	Contemporâneo
18	Casal dos Cucos	Casal rústico	Etnográfica	Contemporâneo
19	Pego	casal rústico	Etnográfica	Contemporâneo
20	Areias	casal rústico	Etnográfica	Contemporâneo
21	Areias	Casal rústico	Etnográfica	Contemporâneo
22	Rapa Chapéus	Casal rústico	Etnográfica	Contemporâneo
23	Moinho Velho	Mancha de dispersão	Arqueológica	Paleolítico inferior (?)
24	Barroqueira	Achado isolado	Arqueológica	Pré-história Antiga
25	Fundo da Horta	Achado isolado	Arqueológica	Pré-história Antiga
26	S. Miguel de Rio Torto	Vestígios diversos	Arqueológica	Pré-história Antiga
27	Cruz do Gaio	Achado isolado	Arqueológica	Pré-história Antiga
28	Areias	Achado isolado	Arqueológica	Pré-história Antiga
29	Pai Neto	Achado isolado	Arqueológica	Pré-história Antiga
30	Chão do Vale Pequeno	Vestígios diversos	Arqueológica	Pré-história Antiga
31	Casta	Achado isolado	Arqueológica	Pré-história Antiga
32	Galega Velha	Achado isolado	Arqueológica	Pré-história Antiga

REV	DATA	RESP	DESCRIÇÃO
			REVISÃO

CLIENTE **Suninger**
Consultoria e Energias Renováveis, Unipessoal, Lda.

PROJETO
RECAPE DA INTERLIGAÇÃO DA CSF DA CHAMUSCA À REDE NACIONAL DE TRANSPORTE

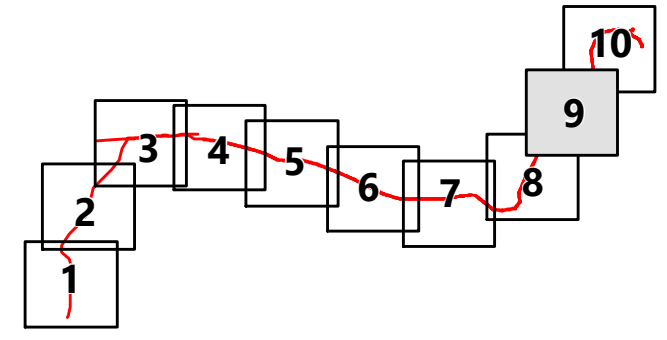
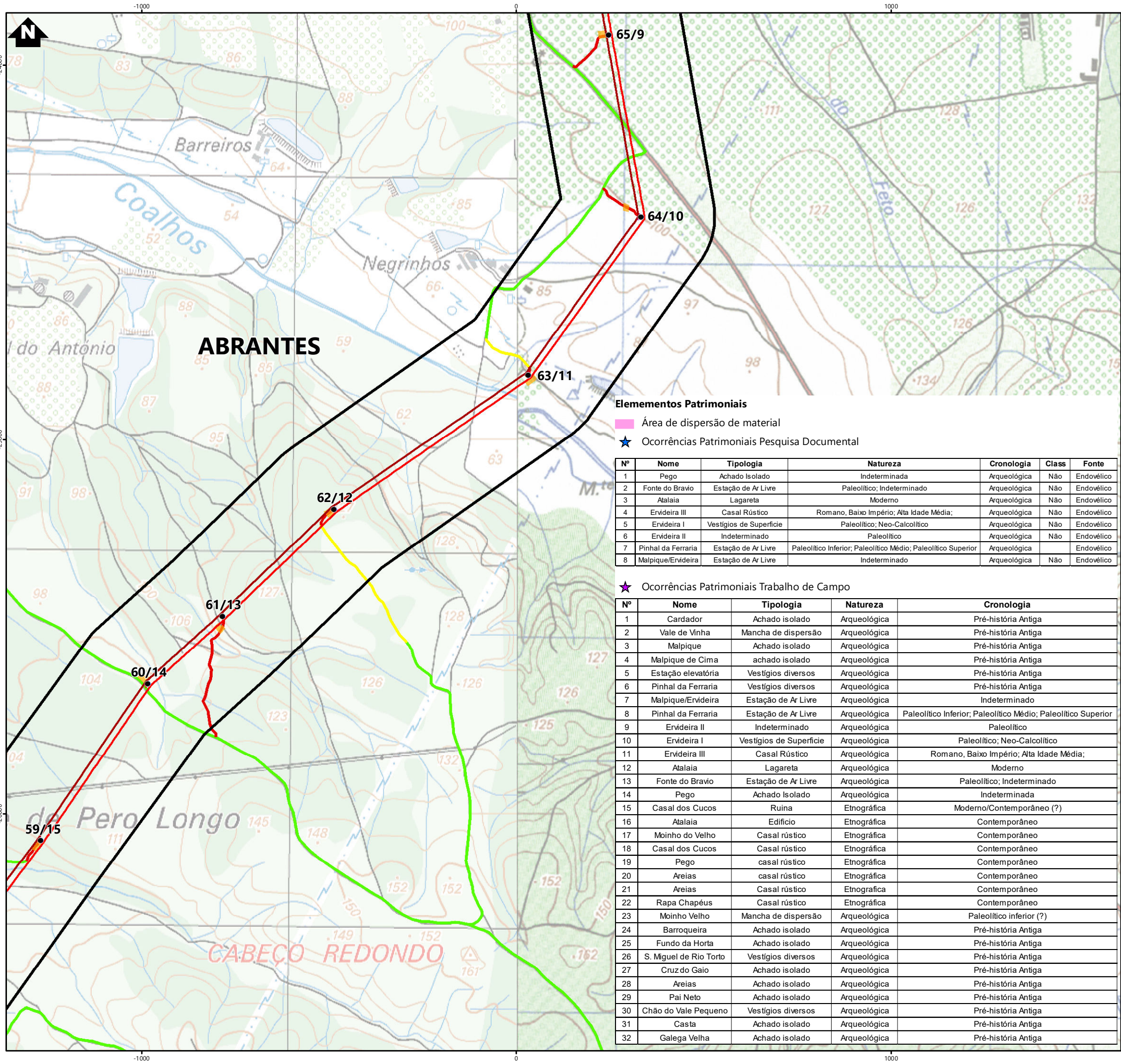
green
 by FUTURE

DESIGNAÇÃO
LOCALIZAÇÃO DE OCORRÊNCIAS PATRIMONIAIS

RESP	Cristina Reis	ESCALAS	DESENHO Nº	FOLHA	REVISÃO
CO-AUTOR	Hugo Faria	1:10000	7	8/10	
DATA	Março 2025	FICHEIRO	24.019-007		

ESTE DESENHO É PROPRIEDADE DA FUTURE PROMAN. NÃO PODE SER UTILIZADO, REPRODUZIDO NO TODO OU EM PARTE OU COMUNICADO A TERCEIROS SEM A SUA EXPRESSA AUTORIZAÇÃO.

Formato: A3



Simbologia

- Concelhos
- ▭ Corredor de 400m
- Elementos do Projeto**
- Linha Chamusca - Abrantes, a 400kV
- Linha Chamusca - Pego, a 400kV (Ligação alternativa à RNT)
- Linha Abrantes - Rio Maior (LAB.RM), a 400 kV
- Linha Pego - Rio Maior (LPG.RM), a 400 kV
- Linha Pego - Rio Maior (LPG.RM), a 400 kV (Ligação alternativa à RNT)
- Linha com circuito disponível, a 220 kV

Apoios

- Novos
- Existentes (a manter)
- Existentes (a desmontar)
- Estaleiros
- Área de trabalho de ocupação temporária

Acessos

- Existente
- A Melhorar
- Novo

Elementos Complementares

- Subestação CS Chamusca
- Posto de Corte de Abrantes (REN, SA)
- Posto de Corte do Pego (REN, SA)

Elementos Patrimoniais

- Área de dispersão de material
- ★ Ocorrências Patrimoniais Pesquisa Documental
- ★ Ocorrências Patrimoniais Trabalho de Campo

Nº	Nome	Tipologia	Natureza	Cronologia	Class	Fonte
1	Pego	Achado isolado	Indeterminada	Arqueológica	Não	Endovélico
2	Fonte do Bravio	Estação de Ar Livre	Paleolítico; Indeterminado	Arqueológica	Não	Endovélico
3	Alaia	Lagareta	Moderno	Arqueológica	Não	Endovélico
4	Ervideira III	Casal Rústico	Romano, Baixo Império; Alta Idade Média;	Arqueológica	Não	Endovélico
5	Ervideira I	Vestígios de Superfície	Paleolítico; Neo-Calcolítico	Arqueológica	Não	Endovélico
6	Ervideira II	Indeterminado	Paleolítico	Arqueológica	Não	Endovélico
7	Pinhal da Ferraria	Estação de Ar Livre	Paleolítico Inferior; Paleolítico Médio; Paleolítico Superior	Arqueológica	Não	Endovélico
8	Malpique/Ervideira	Estação de Ar Livre	Indeterminado	Arqueológica	Não	Endovélico

Nº	Nome	Tipologia	Natureza	Cronologia
1	Cardador	Achado isolado	Arqueológica	Pré-história Antiga
2	Vale de Vinha	Mancha de dispersão	Arqueológica	Pré-história Antiga
3	Malpique	Achado isolado	Arqueológica	Pré-história Antiga
4	Malpique de Cima	achado isolado	Arqueológica	Pré-história Antiga
5	Estação elevatória	Vestígios diversos	Arqueológica	Pré-história Antiga
6	Pinhal da Ferraria	Vestígios diversos	Arqueológica	Pré-história Antiga
7	Malpique/Ervideira	Estação de Ar Livre	Arqueológica	Indeterminado
8	Pinhal da Ferraria	Estação de Ar Livre	Arqueológica	Paleolítico Inferior; Paleolítico Médio; Paleolítico Superior
9	Ervideira II	Indeterminado	Arqueológica	Paleolítico
10	Ervideira I	Vestígios de Superfície	Arqueológica	Paleolítico; Neo-Calcolítico
11	Ervideira III	Casal Rústico	Arqueológica	Romano, Baixo Império; Alta Idade Média;
12	Alaia	Lagareta	Arqueológica	Moderno
13	Fonte do Bravio	Estação de Ar Livre	Arqueológica	Paleolítico; Indeterminado
14	Pego	Achado isolado	Arqueológica	Indeterminada
15	Casal dos Cucos	Ruina	Etnográfica	Moderno/Contemporâneo (?)
16	Alaia	Edifício	Etnográfica	Contemporâneo
17	Moinho do Velho	Casal rústico	Etnográfica	Contemporâneo
18	Casal dos Cucos	Casal rústico	Etnográfica	Contemporâneo
19	Pego	casal rústico	Etnográfica	Contemporâneo
20	Areias	casal rústico	Etnográfica	Contemporâneo
21	Areias	Casal rústico	Etnográfica	Contemporâneo
22	Rapa Chapéus	Casal rústico	Etnográfica	Contemporâneo
23	Moinho Velho	Mancha de dispersão	Arqueológica	Paleolítico inferior (?)
24	Barroqueira	Achado isolado	Arqueológica	Pré-história Antiga
25	Fundo da Horta	Achado isolado	Arqueológica	Pré-história Antiga
26	S. Miguel de Rio Torto	Vestígios diversos	Arqueológica	Pré-história Antiga
27	Cruz do Gaió	Achado isolado	Arqueológica	Pré-história Antiga
28	Areias	Achado isolado	Arqueológica	Pré-história Antiga
29	Pai Neto	Achado isolado	Arqueológica	Pré-história Antiga
30	Chão do Vale Pequeno	Vestígios diversos	Arqueológica	Pré-história Antiga
31	Casta	Achado isolado	Arqueológica	Pré-história Antiga
32	Galega Velha	Achado isolado	Arqueológica	Pré-história Antiga

REV	DATA	RESP	DESCRIÇÃO
			REVISÃO

CLIENTE **Suninger**
Consultoria e Energias Renováveis, Unipessoal, Lda.

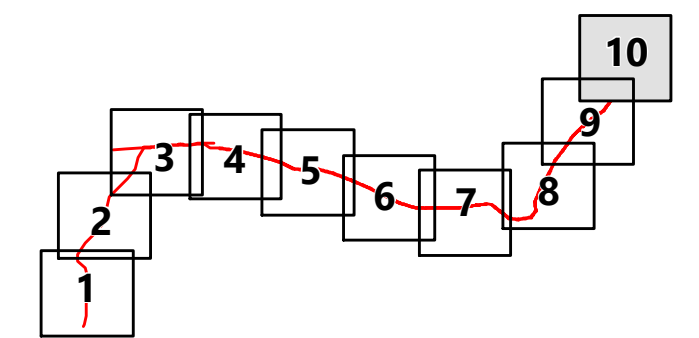
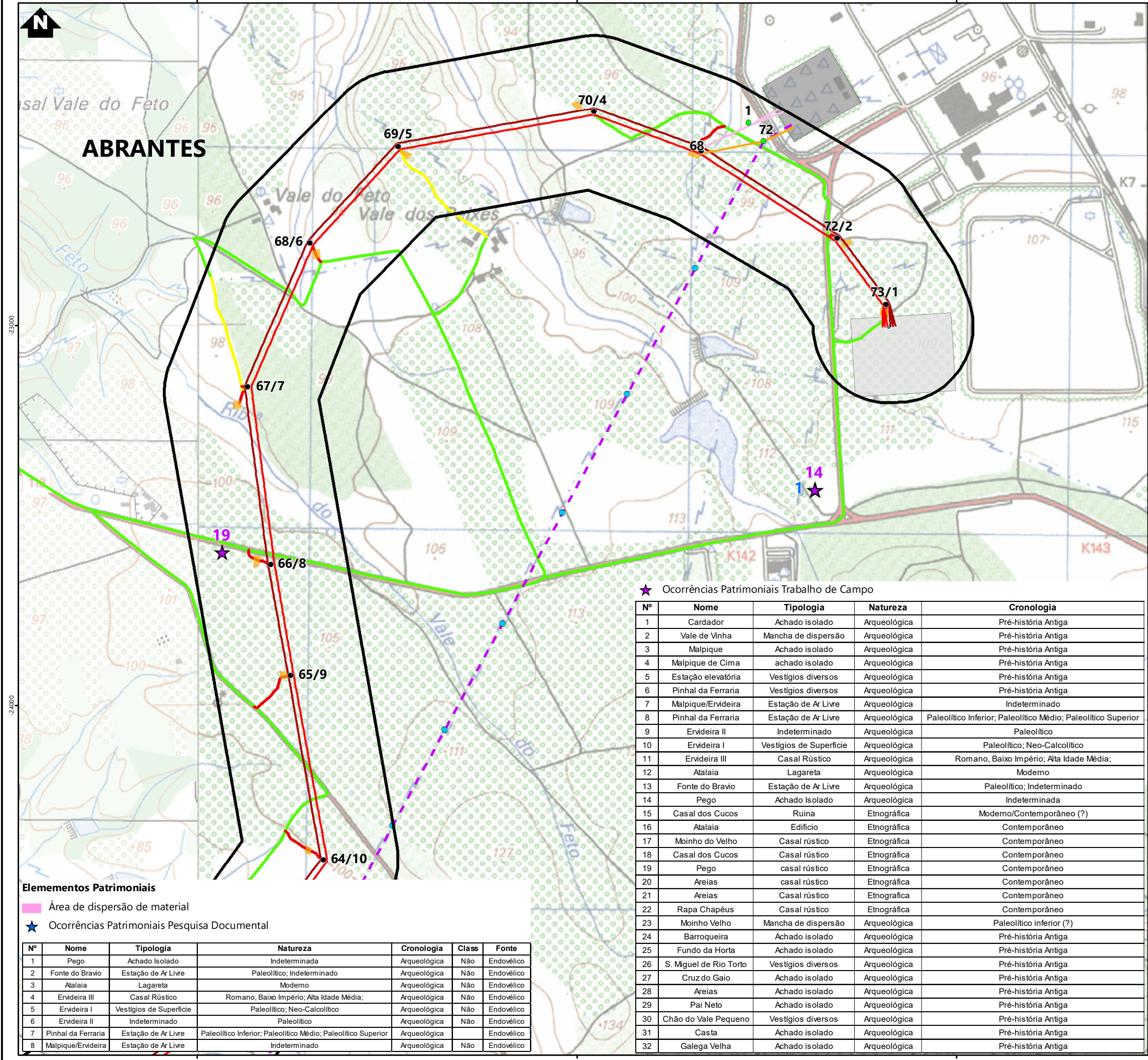
PROJETO
RECAPE DA INTERLIGAÇÃO DA CSF DA CHAMUSCA À REDE NACIONAL DE TRANSPORTE

green
 by FUTURE

DESIGNAÇÃO
LOCALIZAÇÃO DE OCORRÊNCIAS PATRIMONIAIS

RESP	Cristina Reis	ESCALAS	DESENHO Nº	FOLHA	REVISÃO
CO-AUTOR	Hugo Faria	1:10000	7	9/10	
DATA	Março 2025		FICHEIRO	24.019-007	

ESTE DESENHO É PROPRIEDADE DA FUTURE PROMAN. NÃO PODE SER UTILIZADO, REPRODUZIDO NO TODO OU EM PARTE OU COMUNICADO A TERCEIROS SEM A SUA EXPRESSA AUTORIZAÇÃO.



Simbologia

- Concelhos
- ▭ Corredor de 400m
- Elementos do Projeto**
- Linha Chamusca - Abrantes, a 400kV
- Linha Chamusca - Pego, a 400kV (Ligação alternativa à RNT)
- Linha Abrantes - Rio Maior (LAB.RM), a 400 kV
- Linha Pego - Rio Maior (LPG.RM), a 400 kV
- Linha Pego - Rio Maior (LPG.RM), a 400 kV (Ligação alternativa à RNT)
- Linha com circuito disponível, a 220 kV

- Apoios**
- Novos
 - Existentes (a manter)
 - Existentes (a dismantlar)
 - Estaleiros
 - Área de trabalho de ocupação temporária

- Acessos**
- Existente
 - A Melhorar
 - Novo

- Elementos Complementares**
- Subestação CS Chamusca
 - Posto de Corte de Abrantes (REN, SA)
 - Posto de Corte do Pego (REN, SA)

★ Ocorrências Patrimoniais Trabalho de Campo

Nº	Nome	Tipologia	Natureza	Cronologia
1	Cardador	Achado isolado	Arqueológica	Pré-história Antiga
2	Vale de Vinha	Mancha de dispersão	Arqueológica	Pré-história Antiga
3	Malpique	Achado isolado	Arqueológica	Pré-história Antiga
4	Malpique de Cima	achado isolado	Arqueológica	Pré-história Antiga
5	Estação elevatória	Vestígios diversos	Arqueológica	Pré-história Antiga
6	Pinhal da Ferraria	Vestígios diversos	Arqueológica	Pré-história Antiga
7	Malpique/Ervideira	Estação de Ar Livre	Arqueológica	Indeterminado
8	Pinhal da Ferraria	Estação de Ar Livre	Arqueológica	Paleolítico Inferior; Paleolítico Médio; Paleolítico Superior
9	Ervideira II	Indeterminado	Arqueológica	Paleolítico
10	Ervideira I	Vestígios de Superfície	Arqueológica	Paleolítico; Neo-Calcolítico
11	Ervideira III	Casal Rústico	Arqueológica	Romano, Baixo Império; Alta Idade Média;
12	Alalaia	Lagareta	Arqueológica	Moderno
13	Fonte do Bravio	Estação de Ar Livre	Arqueológica	Paleolítico; Indeterminado
14	Pego	Achado Isolado	Arqueológica	Indeterminada
15	Casal dos Cucos	Ruina	Etnográfica	Moderno/Contemporâneo (?)
16	Alalaia	Edifício	Etnográfica	Contemporâneo
17	Moinho do Velho	Casal rústico	Etnográfica	Contemporâneo
18	Casal dos Cucos	Casal rústico	Etnográfica	Contemporâneo
19	Pego	casal rústico	Etnográfica	Contemporâneo
20	Areias	casal rústico	Etnográfica	Contemporâneo
21	Areias	Casal rústico	Etnográfica	Contemporâneo
22	Rapa Chapéus	Casal rústico	Etnográfica	Contemporâneo
23	Moinho Velho	Mancha de dispersão	Arqueológica	Paleolítico inferior (?)
24	Barroqueira	Achado isolado	Arqueológica	Pré-história Antiga
25	Fundo da Horta	Achado isolado	Arqueológica	Pré-história Antiga
26	S. Miguel de Rio Torto	Vestígios diversos	Arqueológica	Pré-história Antiga
27	Cruz do Gaio	Achado isolado	Arqueológica	Pré-história Antiga
28	Areias	Achado isolado	Arqueológica	Pré-história Antiga
29	Pai Neto	Achado isolado	Arqueológica	Pré-história Antiga
30	Chão do Vale Pequeno	Vestígios diversos	Arqueológica	Pré-história Antiga
31	Casta	Achado isolado	Arqueológica	Pré-história Antiga
32	Galega Velha	Achado isolado	Arqueológica	Pré-história Antiga

Elementos Patrimoniais

- Área de dispersão de material
- ★ Ocorrências Patrimoniais Pesquisa Documental

Nº	Nome	Tipologia	Natureza	Cronologia	Class	Fonte
1	Pego	Achado Isolado	Indeterminada	Arqueológica	Não	Endovélico
2	Fonte do Bravio	Estação de Ar Livre	Paleolítico; Indeterminado	Arqueológica	Não	Endovélico
3	Alalaia	Lagareta	Moderno	Arqueológica	Não	Endovélico
4	Ervideira III	Casal Rústico	Romano, Baixo Império; Alta Idade Média;	Arqueológica	Não	Endovélico
5	Ervideira I	Vestígios de Superfície	Paleolítico; Neo-Calcolítico	Arqueológica	Não	Endovélico
6	Ervideira II	Indeterminado	Paleolítico	Arqueológica	Não	Endovélico
7	Pinhal da Ferraria	Estação de Ar Livre	Paleolítico Inferior; Paleolítico Médio; Paleolítico Superior	Arqueológica	Não	Endovélico
8	Malpique/Ervideira	Estação de Ar Livre	Indeterminado	Arqueológica	Não	Endovélico

REV	DATA	RESP	DESCRÇÃO
			REVISÃO

CLIENTE **Suninger**
Consultoria e Energias Renováveis, Unipessoal, Lda.

PROJETO
RECAPE DA INTERLIGAÇÃO DA CSF DA CHAMUSCA À REDE NACIONAL DE TRANSPORTE

DESIGNAÇÃO
LOCALIZAÇÃO DE OCORRÊNCIAS PATRIMONIAIS

RESP: Cristina Reis
 CO-AUTOR: Hugo Faria
 DATA: Março 2025

ESCALAS: 1:10000

DESENHO Nº: 7
 FOLHA: 10/10
 FICHEIRO: 24.019-007

ESTE DESENHO É PROPRIEDADE DA FUTURE PROMAN. NÃO PODE SER UTILIZADO, REPRODUZIDO NO TODO OU EM PARTE OU COMUNICADO A TERCEIROS SEM A SUA EXPRESSA AUTORIZAÇÃO.