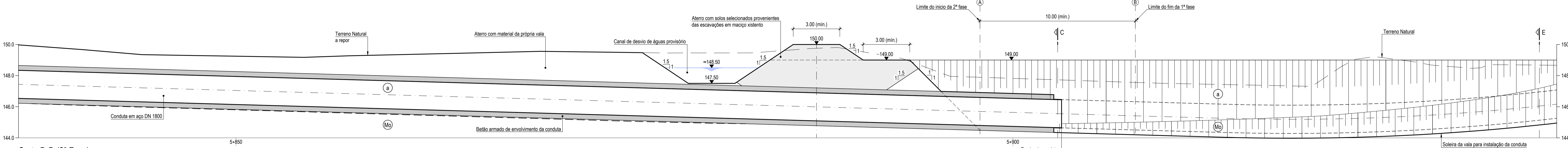
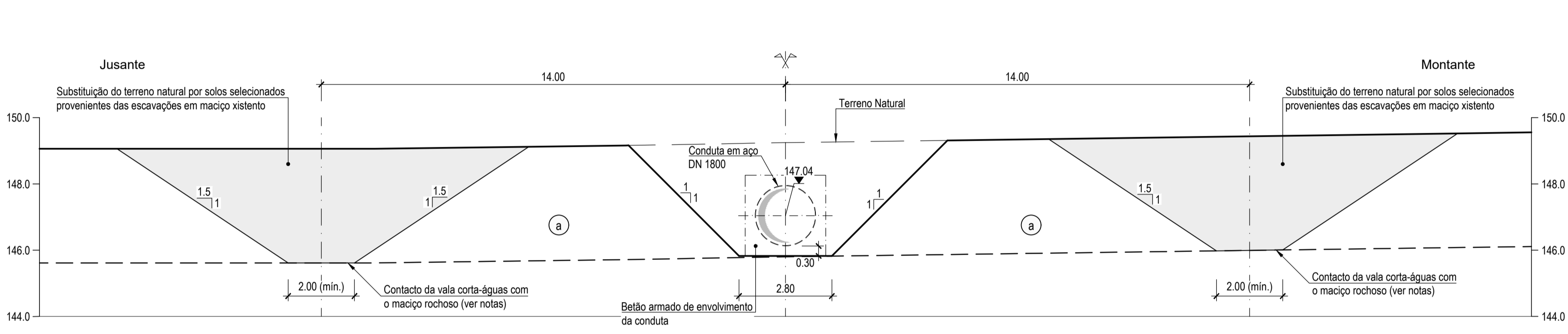


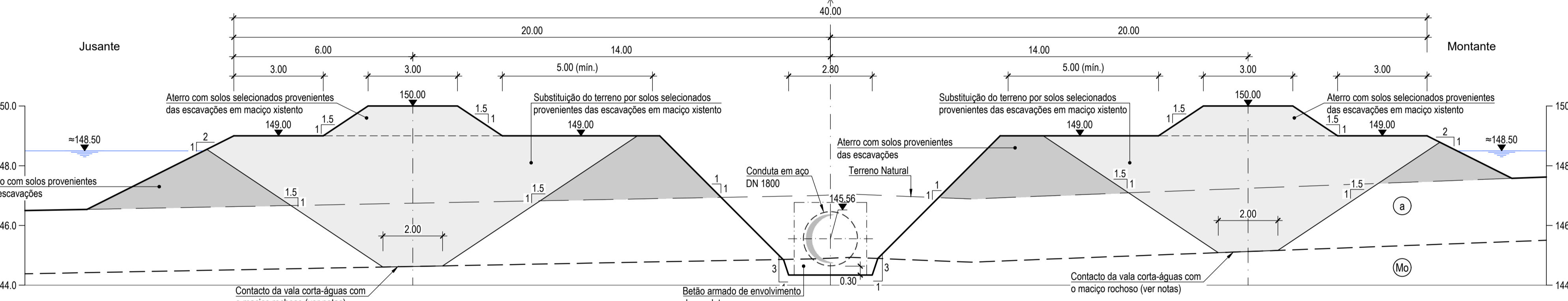
Corte E-E (2ª Fase)  
Esc. 1:100



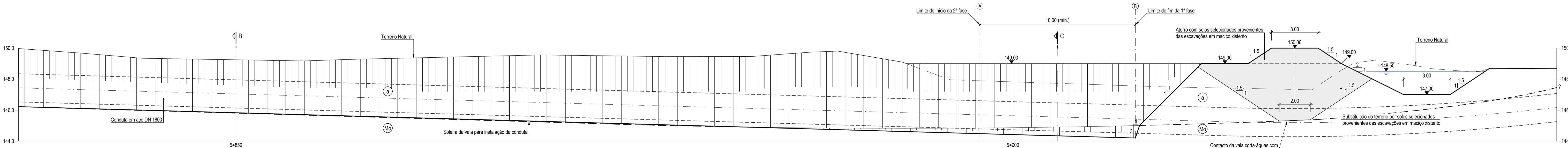
Corte D-D (2ª Fase)  
Esc. 1:100



Corte B-B (1ª Fase)  
Esc. 1:100



Corte C-C (1ª e 2ª Fase)  
Esc. 1:100



Corte A-A (1ª Fase)  
Esc. 1:100

LEGENDA

SIMBOLOGIA	
DEPÓSITOS DE COBERTURA Holocénico	
(a)	Aluviões modernos.
ÁREA DA VENDINHA Ordoviciano - Solúcio	
(Mo)	FORMAÇÃO DE "XISTOS DE MOURA": Filitos e micaxistos, ricos de quartzo, metapsamitos e quartzopelitos associados, anfíbolitos".
— ? —	Contacto geológico provável.

NOTAS	
•	A solução deverá ser adaptada em função do nível de água na Albufeira aquando da construção da obra.
•	A escavação da vala corta-águas deverá interessar a totalidade da espessura das aluviões. Deverá ainda sanear-se a zona superficial do maciço rochoso mais alterado e fraturado para garantir o encastramento da vala corta-águas no maciço.
•	A geometria da solução deverá ser adaptada de modo a assegurar-se a drenagem das águas para um ponto baixo para bombagem.
•	O fôrçamento executivo poderá ser adaptado caso seja necessário a instalação de cortinas de estacas prancha para entivação da vala.
•	A conduta será envolvida em betão armado entre o km 5+809 e o km 5+945.

Revisão	Descrição	Data	Rótulo
<b>PROJETO DE EXECUÇÃO E ESTUDO DE IMPACTE AMBIENTAL DO CIRCUITO HIDRÁULICO DE REGUENÇOS DE MONSARAZ E RESPECTIVO BLOCO DE REGA</b>			
Projecto de execução. Travessia da Ribeira da Azambuja. Cortes longitudinais e cortes transversais.			
Projectou	2017/09	Gonçalo Teixeira	Substituído des. nº
Desenhou	2017/09	Filipa Martins	Substituído por des. nº
Verificou	2017/09	Manuel Valadas	Cod: 16113APE-01-QZ-GET-DES-108-0
Aprovou	2017/09	Manuel Valadas	Nº EDA: 14C20PE_RegMn_D108_F001aF001_RPT11TravRiaAzambuja_PE_R00_20170903
ESCALAS:			Nº ORDEM:
1/100			108-0
FOLHA:			1/1

ESTE DOCUMENTO É PROPRIEDADE DA TPE PLANEGE CENOR S.A. E NÃO PODE SER REPRODUZIDO, DIVULGADO OU FORNECIDO A TERCEIROS SEM AUTORIZAÇÃO EXPRESSA.