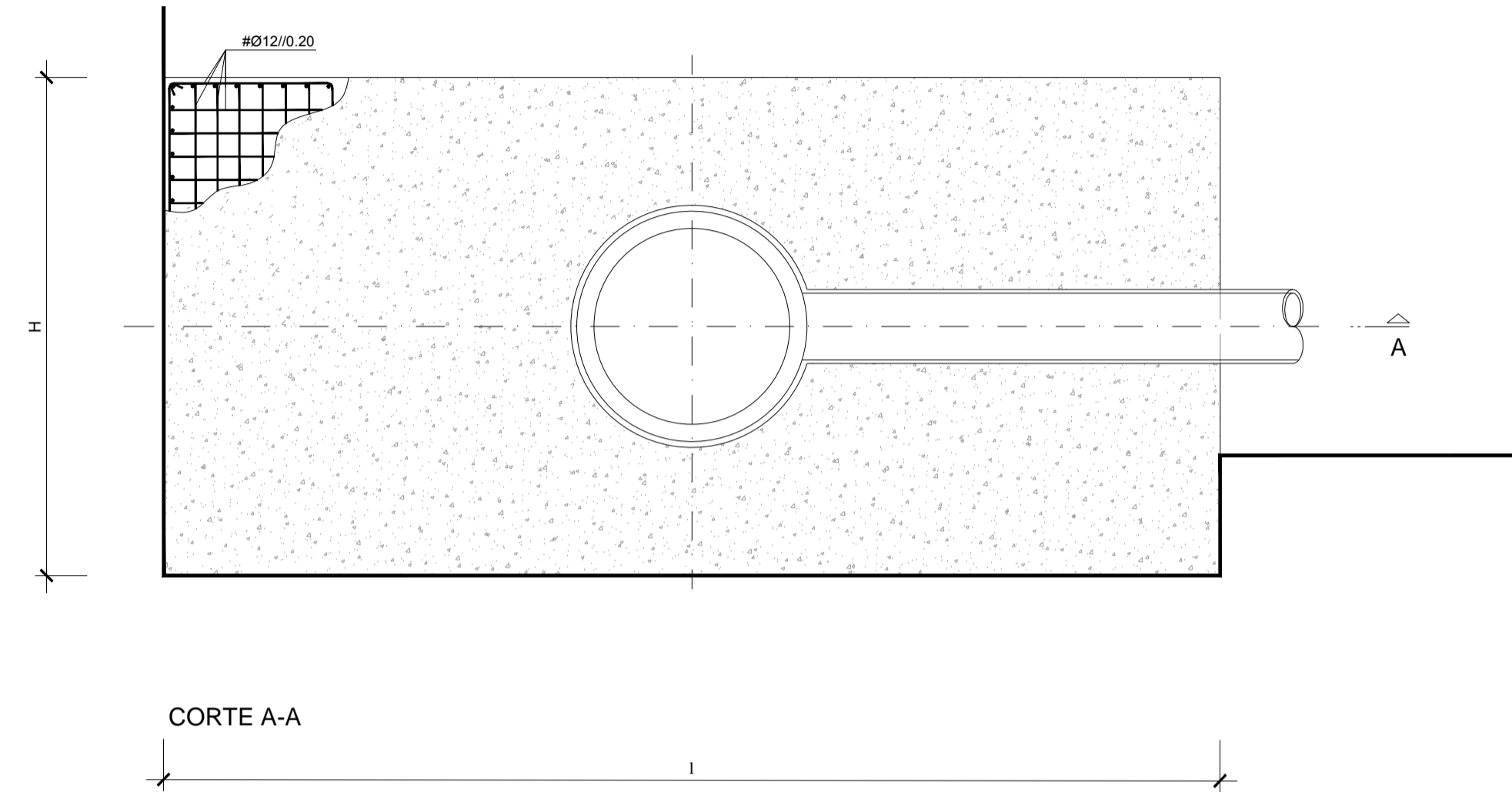
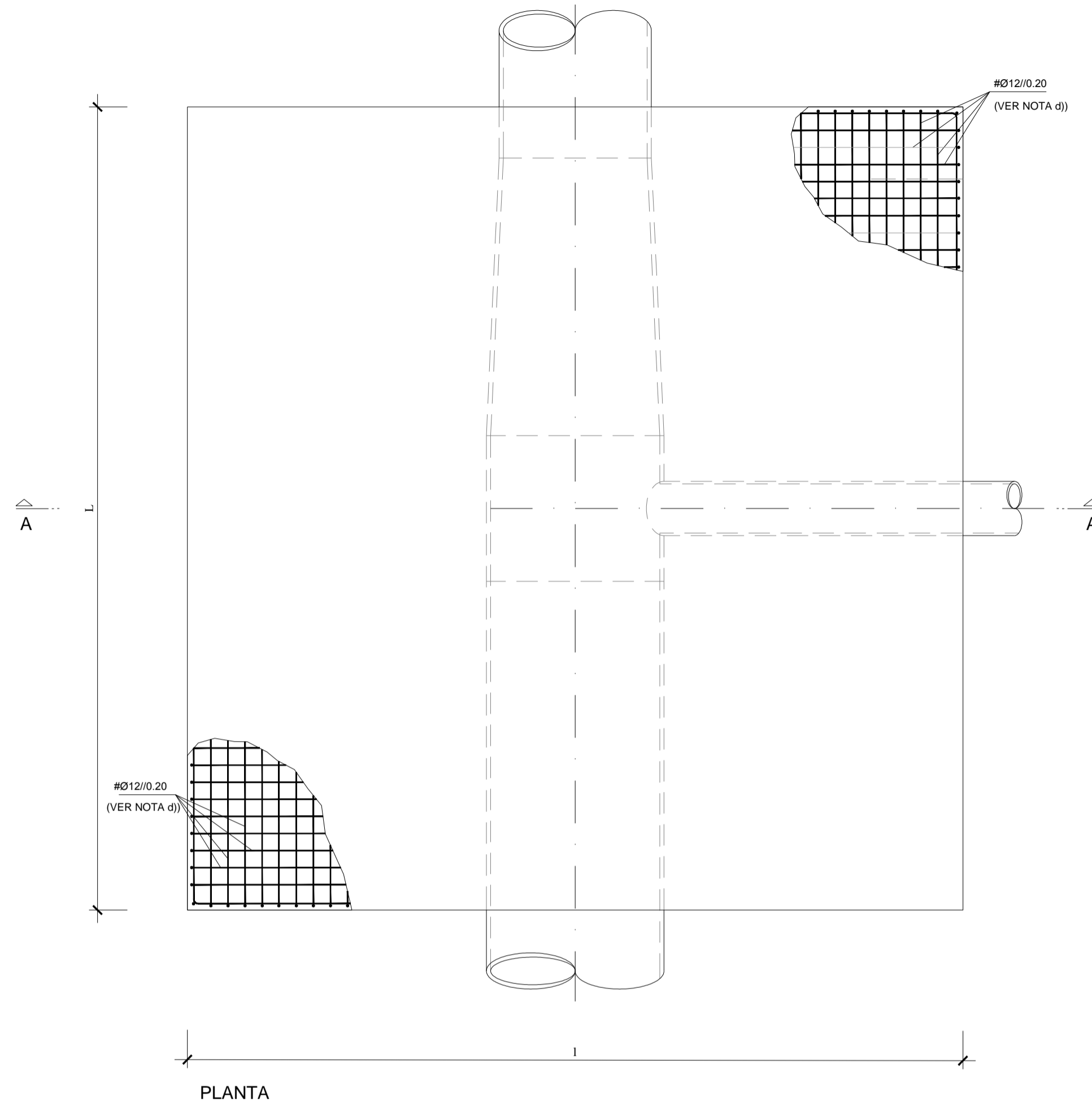


TÊS SIMPLES E ESPECIAIS

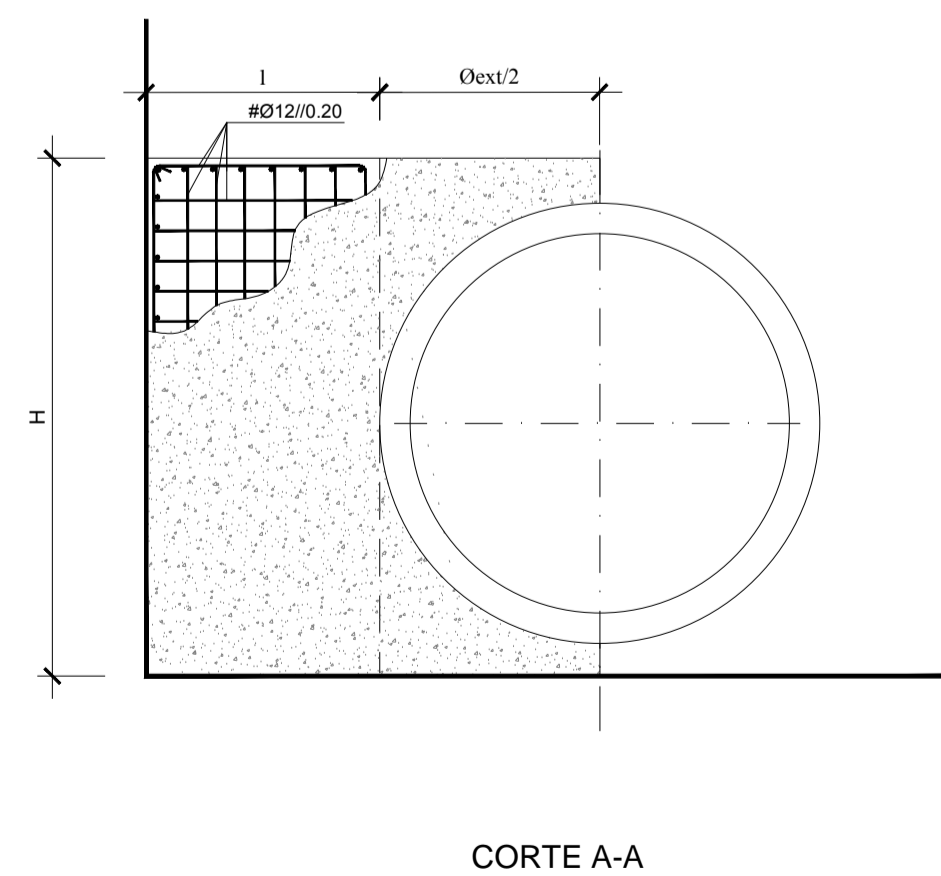
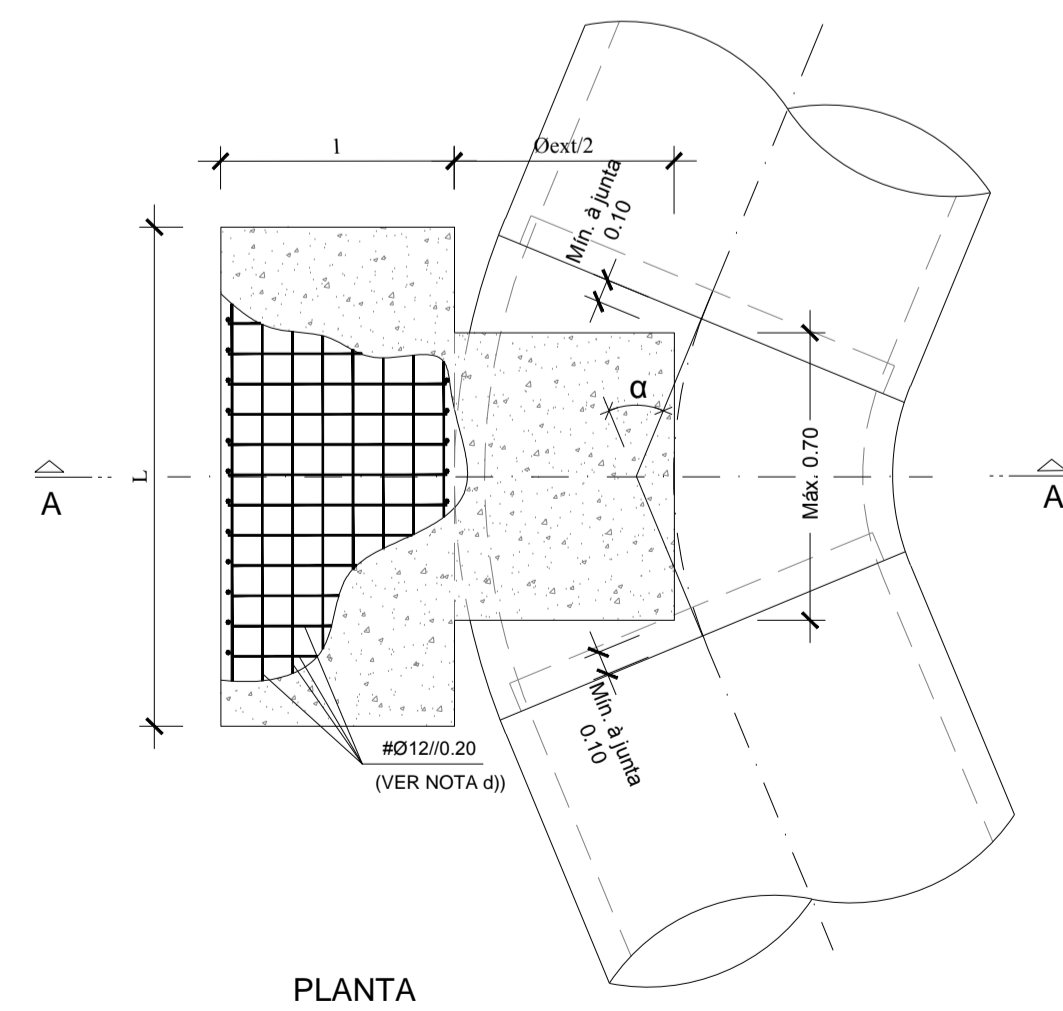


- NOTAS:**
- a) - O ENCHIMENTO DA VALAS DEVE SER EFECTUADO DE ACORDO COM AS CONDIÇÕES ESPECIFICADAS NO CADERNO DE ENCARGOS
 - b) - SE NECESSÁRIO, DEVE PROCEDER-SE A UM TRATAMENTO DA FUNDAÇÃO DOS MACIÇOS DE AMARRAÇÃO:
 - EM SOLOS ARENOSOS; SOLO HOMOGENEIZADO E COMPACTADO A 95% DO ENSAIO PROCTOR NORMAL
 - EM SOLOS MOLES E MUITO MOLES; TRATAMENTO DE SUBSTITUIÇÃO DO LEITO DE FUNDAÇÃO
 - c) - NA EXECUÇÃO DOS MACIÇOS, NO LADO DO EXTRADORSO, A BETONAGEM DEVERÁ SER FEITA CONTRA O TERRENO.
 - d) - PARA ALÉM DA ARMADURA DE PELE APRESENTADA NOS MACIÇOS DE AMARRAÇÃO, SERÁ CONSIDERADA UMA ARMADURA CÚBICA DE Ø12/0.60 NAS 3 DIRECÇÕES.

- MATERIAIS:**
- BETÕES:**
EM GERAL C25/30 CLASSE DE EXPOSIÇÃO XC1
EM BETÃO SIMPLES C16/20
- AÇO:**
A 400NR EM ARMADURAS
- RECOBRIMENTOS:**
EM GERAL 3cm
EM PEÇAS ENTERRADAS 5cm
- ONDE NÃO EXPLICITAMENTE COTADO AS AMARRAÇÕES E OS EMPALMES DEVERÃO SEGUIR AS DISPOSIÇÕES REGULAMENTARES DOS ART. 81º E 84º DO R.E.B.A.P.

Nº	Conduta	DN (mm)			Pressão Ensaio (kgf/cm2)	Impulso (kN)	Medidas (m)			Volume (m³)
		Ø1	Ø2	Ø3			H (altura)	l (Largura)	L (Comprimento)	
1.100	C2-C2.1	600	110	600	6	6	1.0	1.0	1.0	1

CURVA EM PLANTA



01	Re	cr	l	25/06/2019	NPB
Revisão	Descrição			Data	Rúbrica

EDIA Empresa de Desenvolvimento e Infra-estruturas do Alqueva, S.A.

PROJETO DE EXECUÇÃO E ESTUDO DE IMPACTE AMBIENTAL DO CIRCUITO HIDRÁULICO DE REGUENGOS DE MONSARAZ E RESPECTIVO BLOCO DE REGA

VOLUME 5 - PROJECTO DE EXECUÇÃO DAS REDES DE REGA
Volume 5.1 - Bloco do Peral

MACIÇOS DE AMARRAÇÃO
DEFINIÇÃO DE FORMAS E BETÃO ARMADO

ESCALAS: S / Esc Nº ORDEM: 19 (FOLHA 1 / 1)

Projectou	9 / 2017	NPB	Substituí des. nº	
Desenhou	9 / 2017	JRB	Substituído por des. nº	
Verificou	9 / 2017	NPB	Nº Consultor : 12016-653-01	A1
			Nº EDIA : 14C20PE_RegMns_D019_F001a001_V5.1_MAC_PE_R01_20190625	