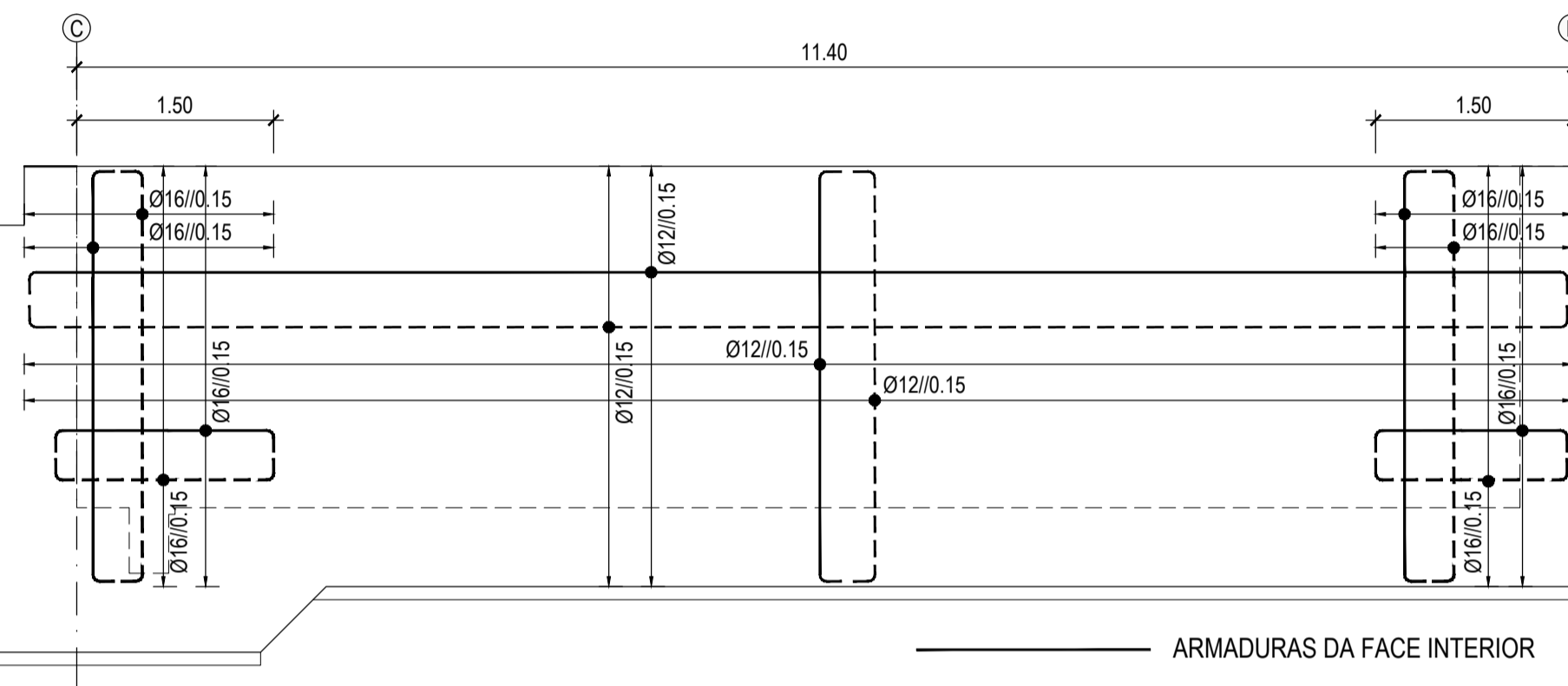


**PAREDE PA1**

ALÇADO NOS EIXOS <sup>B</sup> e <sup>C</sup>

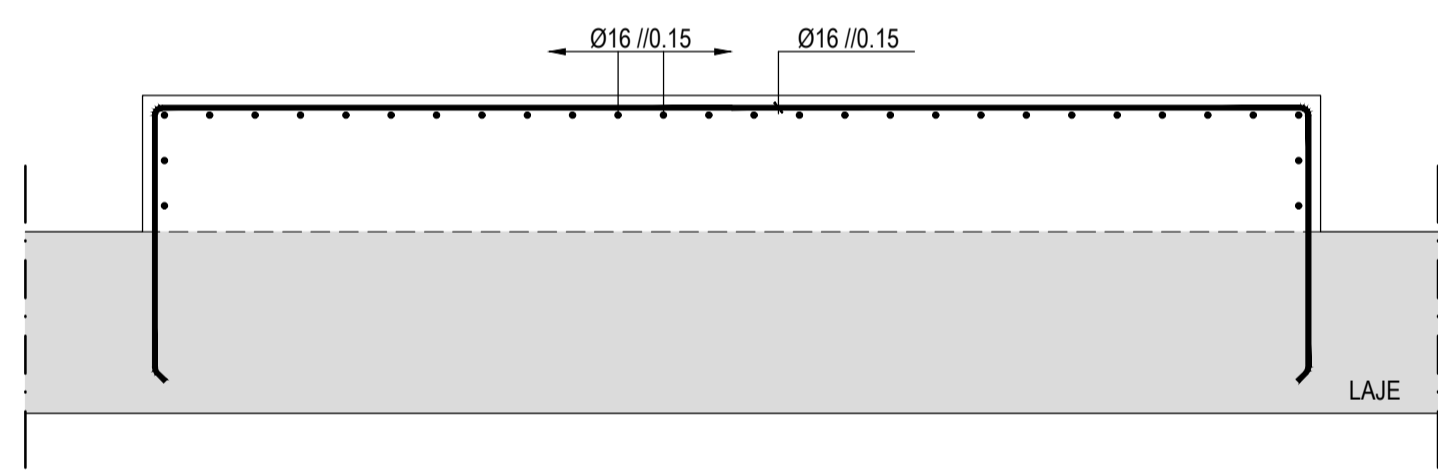
Esc. 1:50



**PAREDE PA1**

ALÇADO NOS EIXOS <sup>A</sup> e <sup>D</sup>

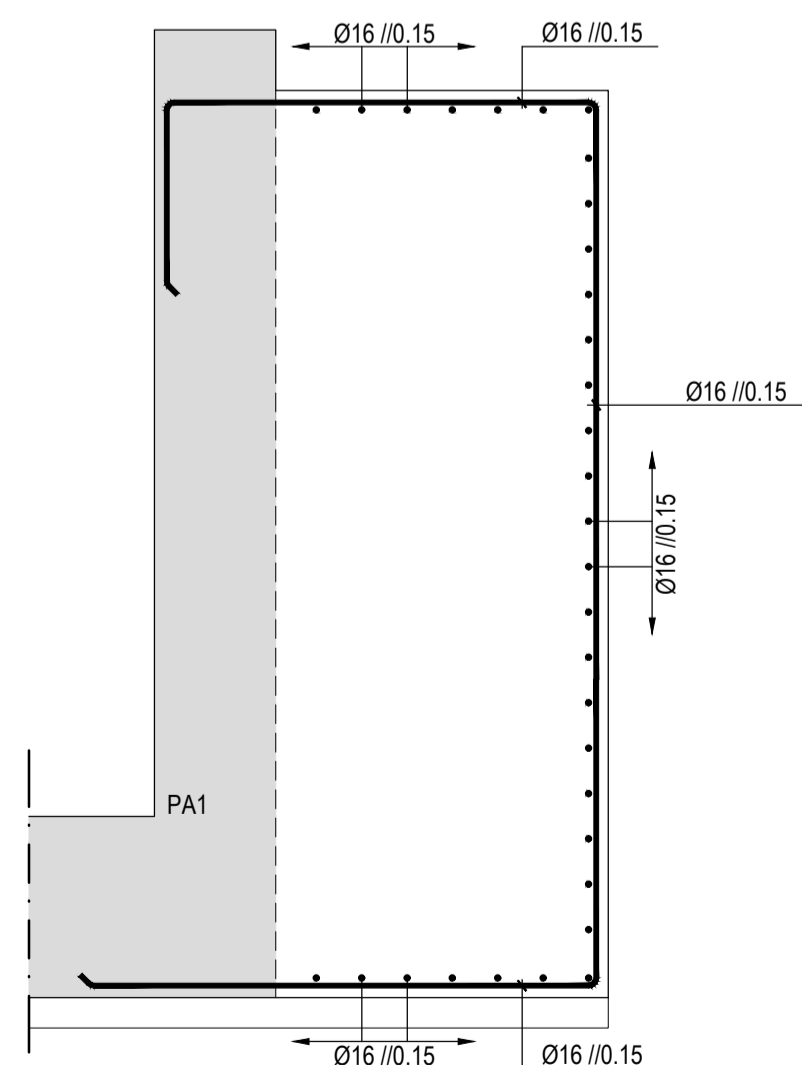
Esc. 1:50



**MACIÇOS M1, M2, M3 e M4**

CORTE TRANSVERSAL TIPO

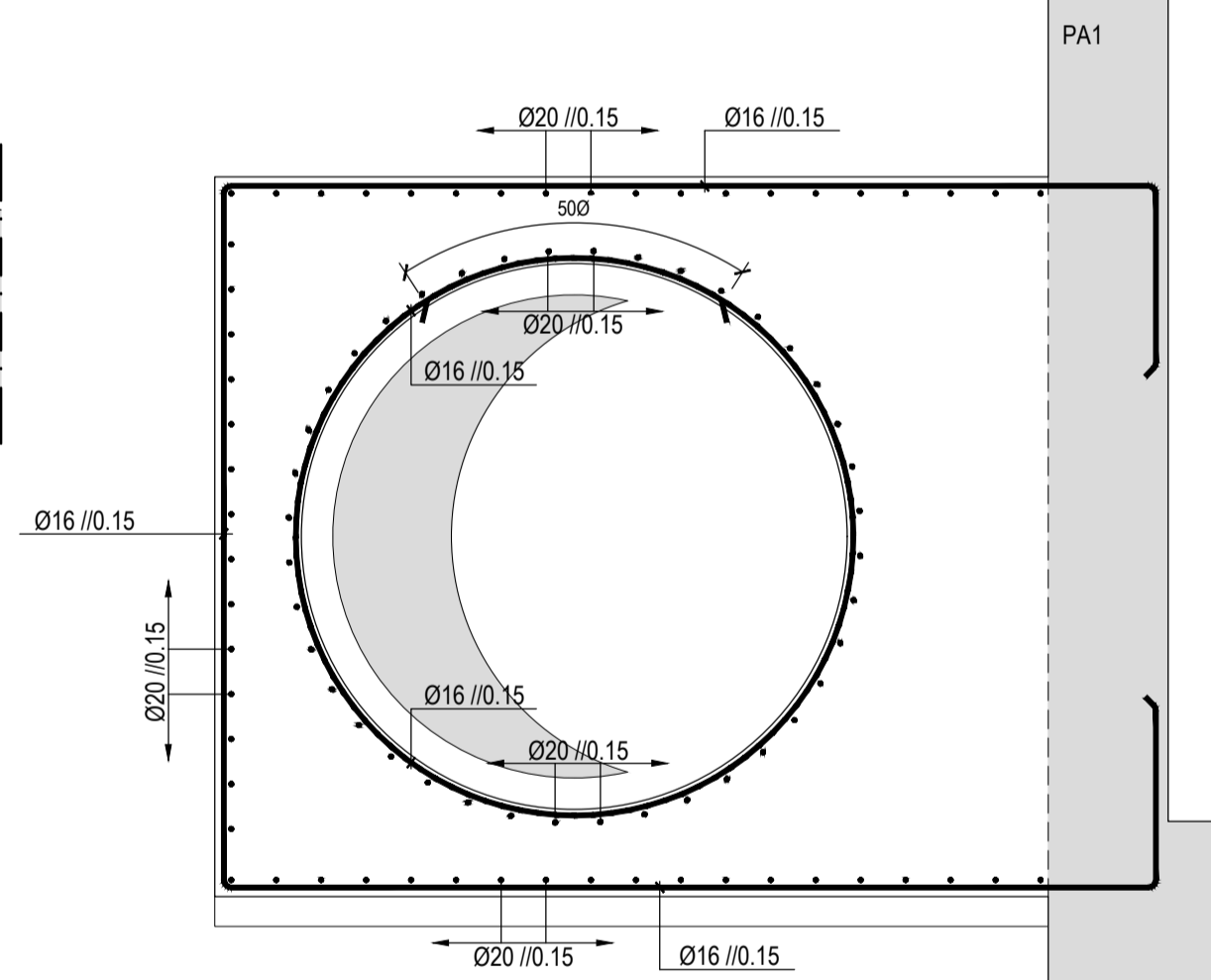
Esc. 1:25



**MACIÇO M5**

CORTE TRANSVERSAL TIPO

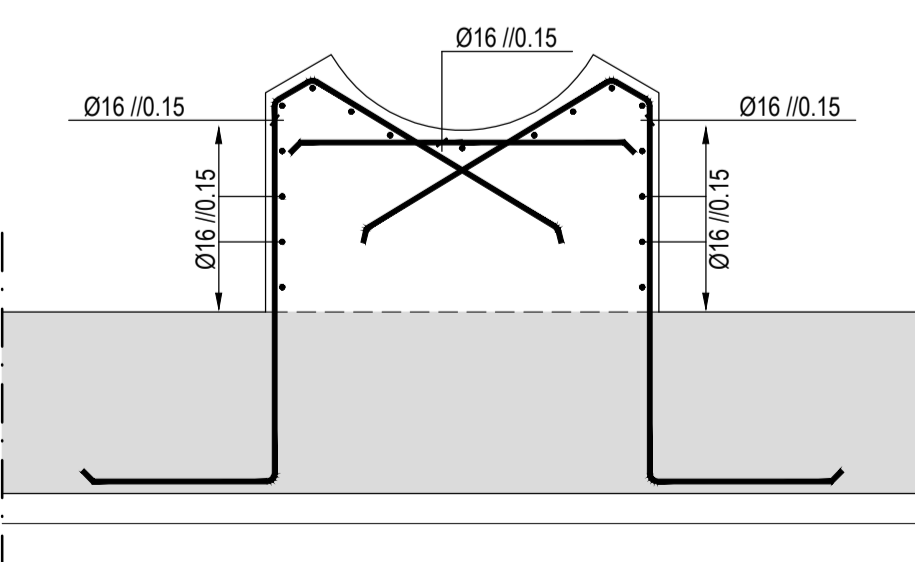
Esc. 1:25



**MACIÇO M6**

CORTE TRANSVERSAL TIPO

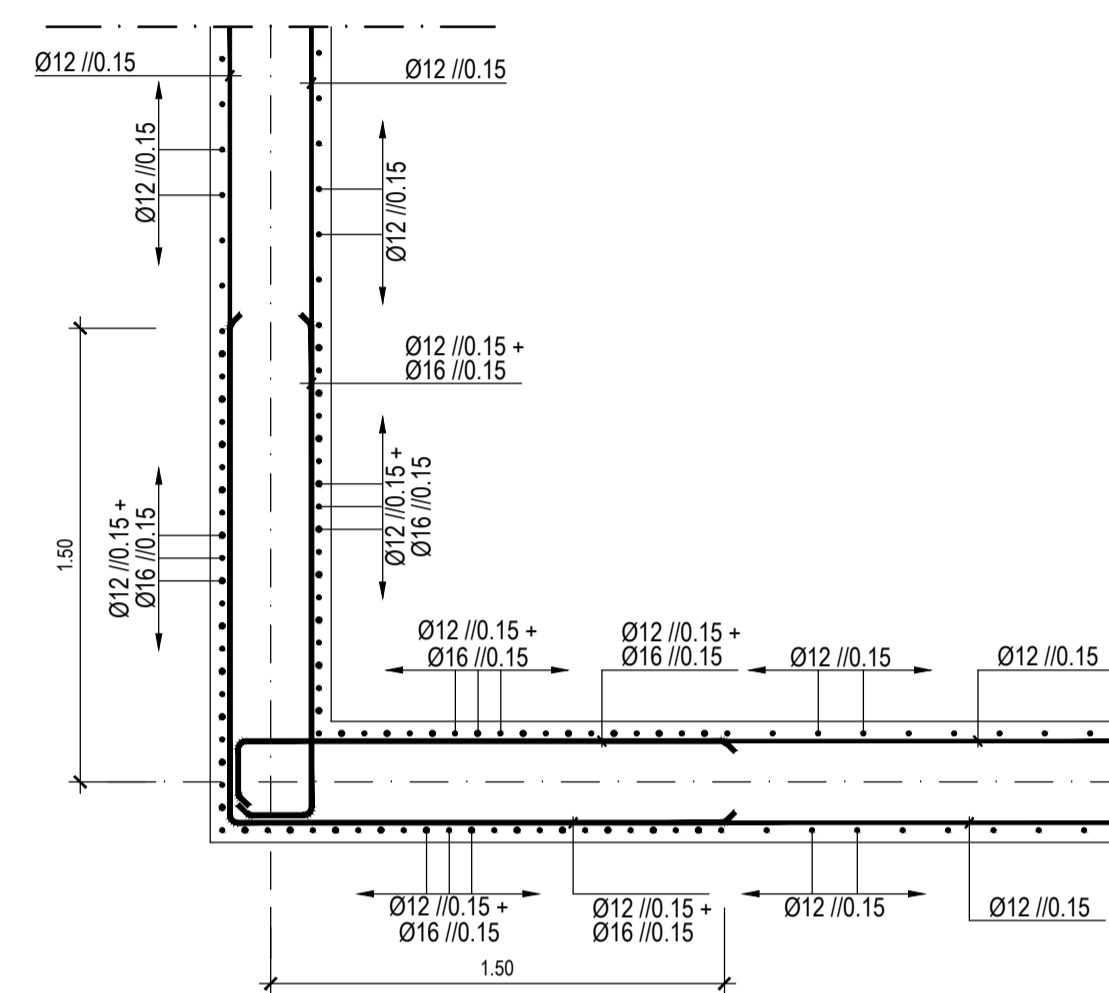
Esc. 1:25



**MACIÇOS M7, M8, M9 e M10**

CORTE TRANSVERSAL TIPO

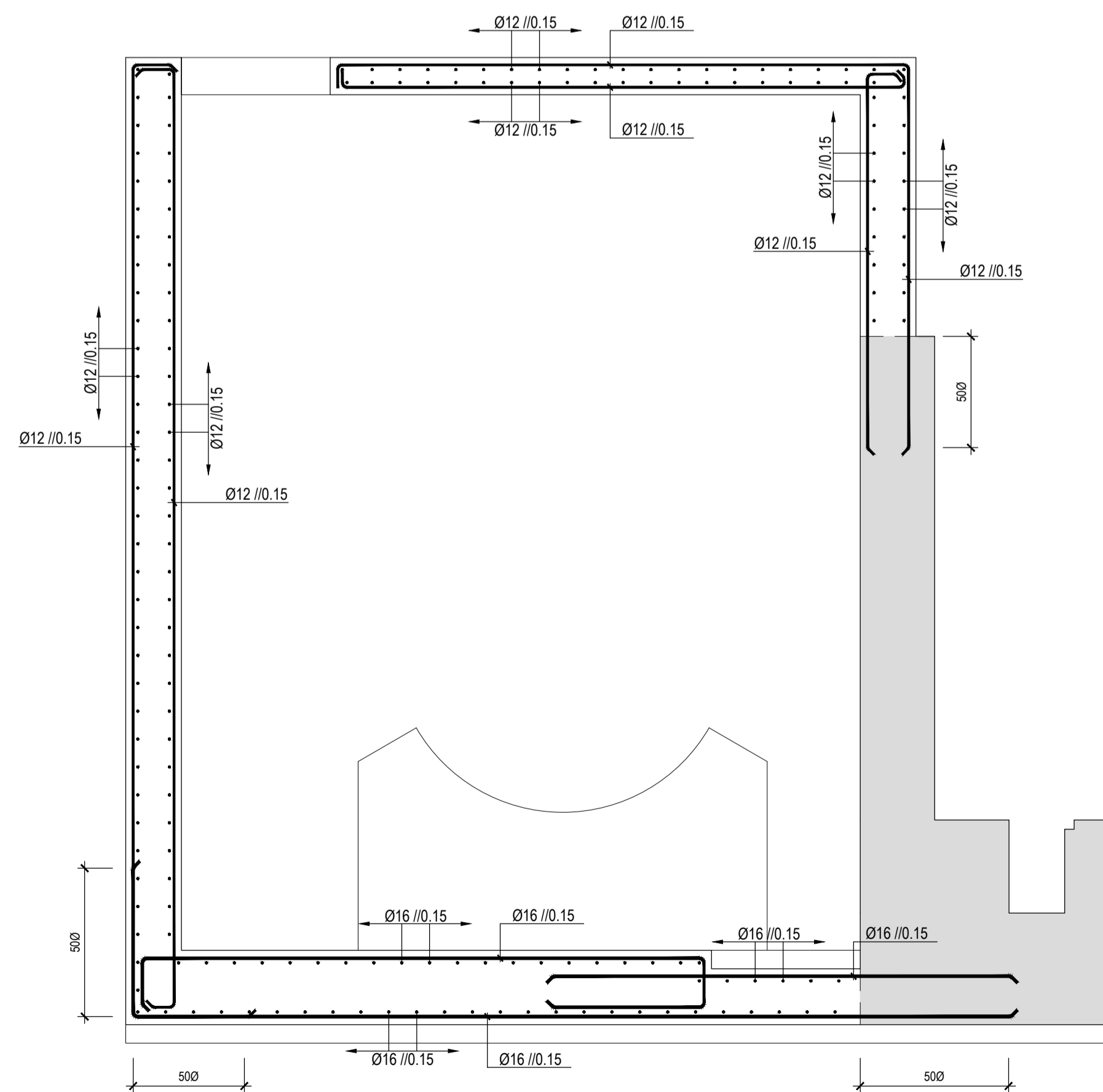
Esc. 1:25



**PAREDE PA1**

PORMENOR - ZONA DE CANTO

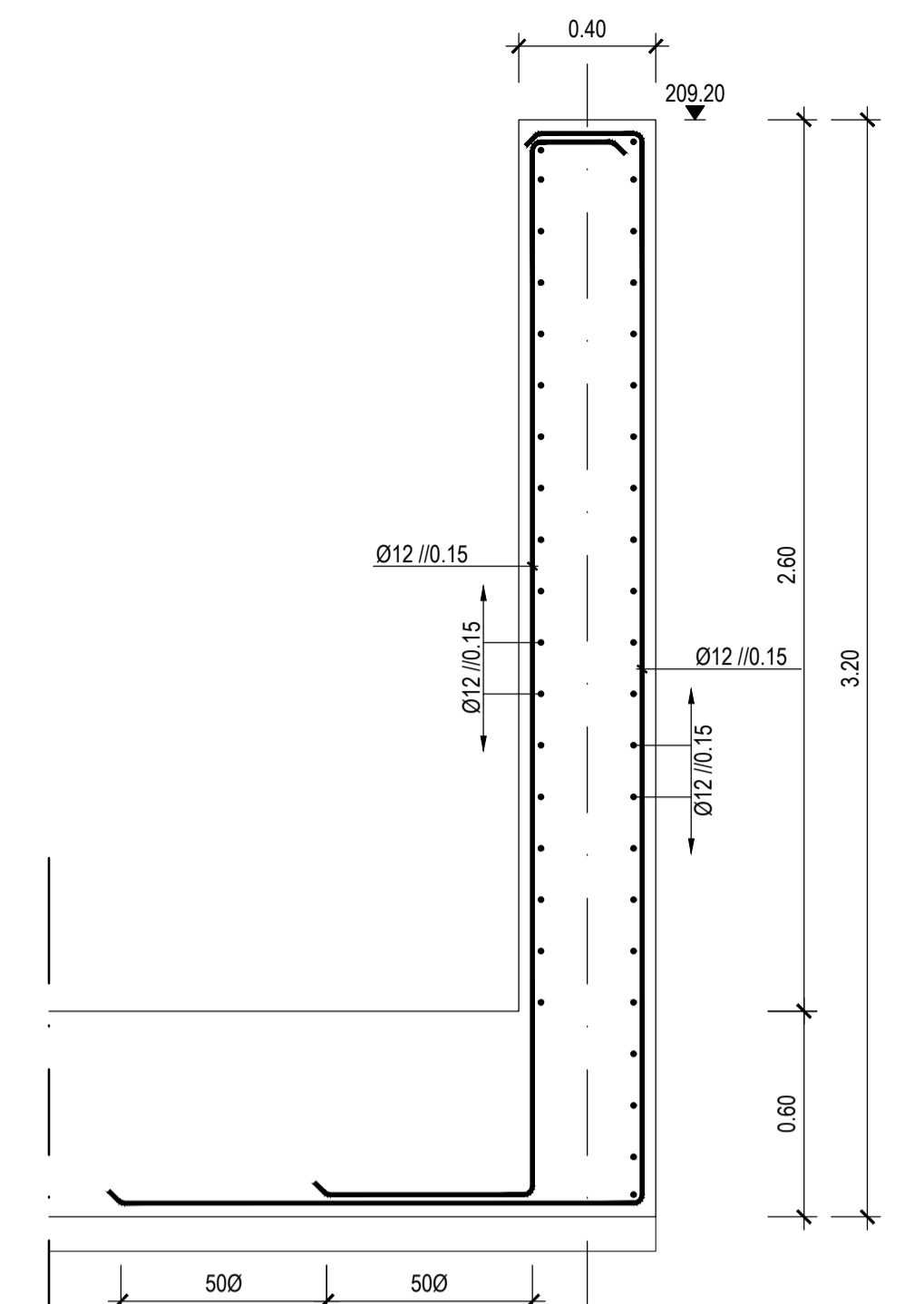
Esc. 1:50



**CORTE C-C**

ARMADURA

Esc. 1:25



**PAREDE PA1**

CORTE TRANSVERSAL TIPO - REFORÇOS

Esc. 1:20

MATERIAIS									
MATERIAL	ELEMENTO	Classe de Resistência	Classe de Exposição	Classe do teor de cloretos	Classe de Abastecimento	Máxima Dimensão do Agregado	Máxima Razão Água/Cimento	Mínima Dosagem de Cimento (kg/m³)	Recobrimento Nominal (mm)
BETÃO	Em geral	C25/30	XC2(P)	Cl 0,2	S3	Dmáx 25	0,65	240	40
	Em selagem de equipamentos	C35/45	XC4(P)	Cl 0,2	S3	Dmáx 10	0,45	320	35
	Regularização e selagem	C12/15	-	-	-	-	-	-	-
AÇO EM ARMADURAS	Em geral				A500NR				
AÇO EM ELEMENTOS METÁLICOS	Em perfis e chapas				S 235 JR				
	Em parafusos e chumbadores				Cl 8.8				

**NOTAS:**

- As superfícies exteriores enterradas deverão ser pintadas com duas demãos de tinta betuminosa ( tipo Finkote ou equivalente).
- Os comprimentos de amarração e sobreposição, bem como os diâmetros dos mandris de dobragem deverão respeitar o estipulado na legislação em vigor.
- Os varões de montagem não estão indicados nos desenhos.

Revisão	Descrição	Data	Révisão
<b>PROJETO DE EXECUÇÃO E ESTUDO DE IMPACTE AMBIENTAL DO CIRCUITO HIDRÁULICO DE REGUENGOS DE MONSARAZ E RESPECTIVO BLOCO DE REGA</b>			
Estação Elevatória de Bragada Estruturas: Betão Armado. Paredes, Maciços e Cortes.		 	
Projecto	2017/09	Pedro Garcia	Substituído des. nº
Desenhou	2017/09	Carla Gomes	Substituído por des. nº
Verificou	2017/09	Oscar Vieira	Cod: 16113-FE-03-02-EST-DES-317
Aprovou	2017/09	Manuel Valadas	Nº EDIA: 14C20PE_RegMn_D317_F001aF001_SElevEdRBA_PE_R00_20170930
ESCALAS:			Nº ORDEM:
1:50			317
1:25			FOLHA:
			1/1