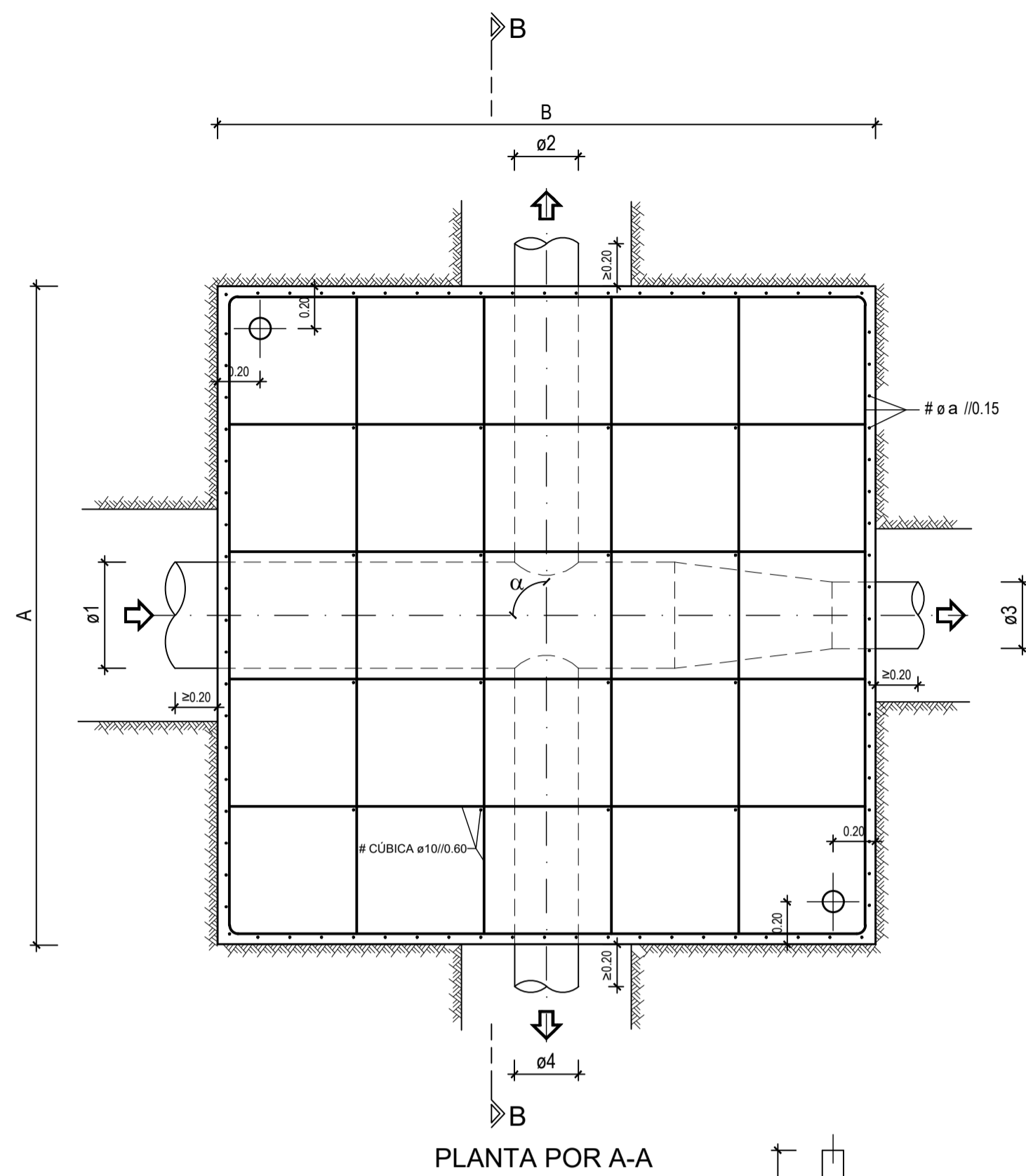
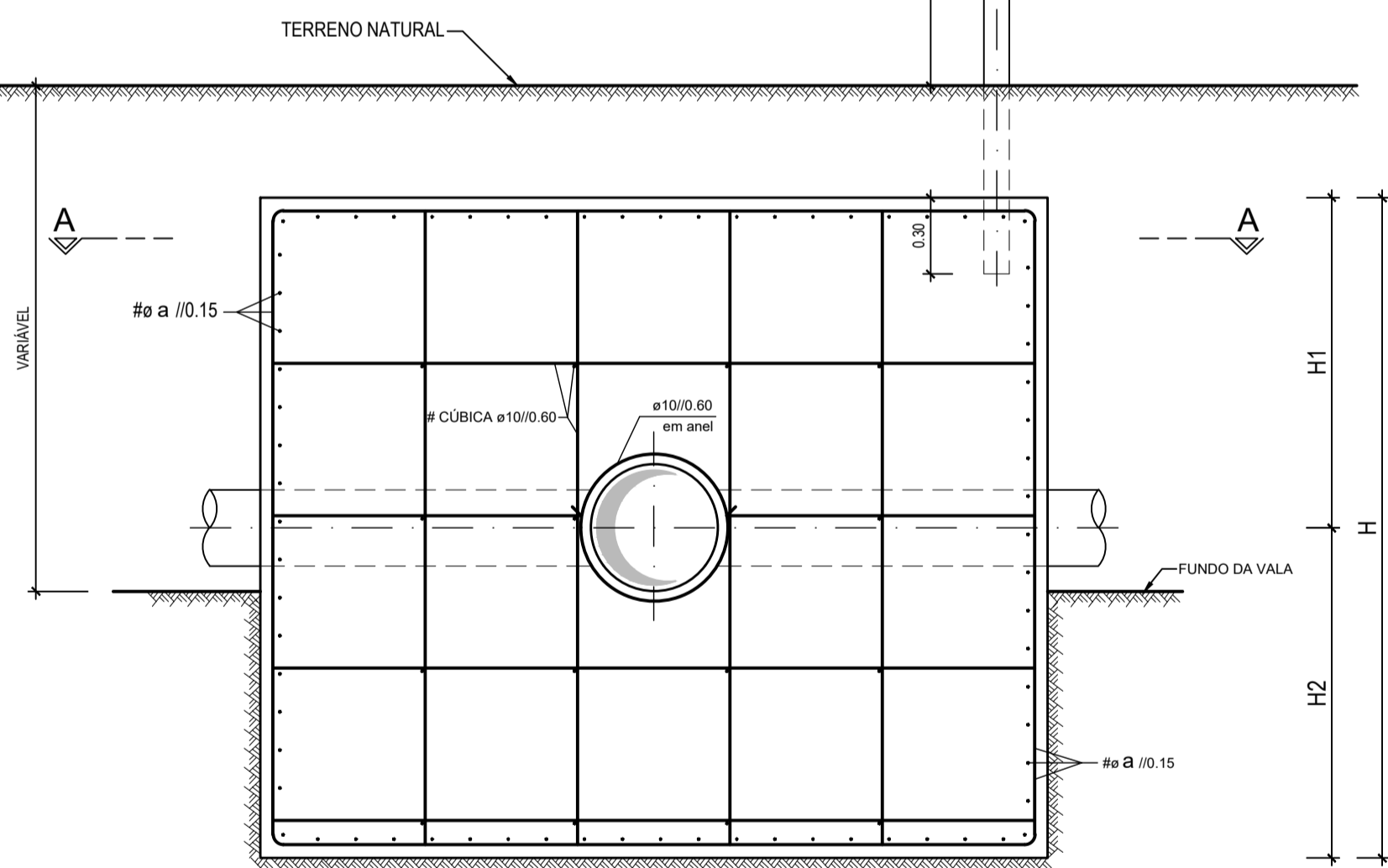


**MACIÇO DE GRAVIDADE TIPO  
PARA TÊS E CONES**

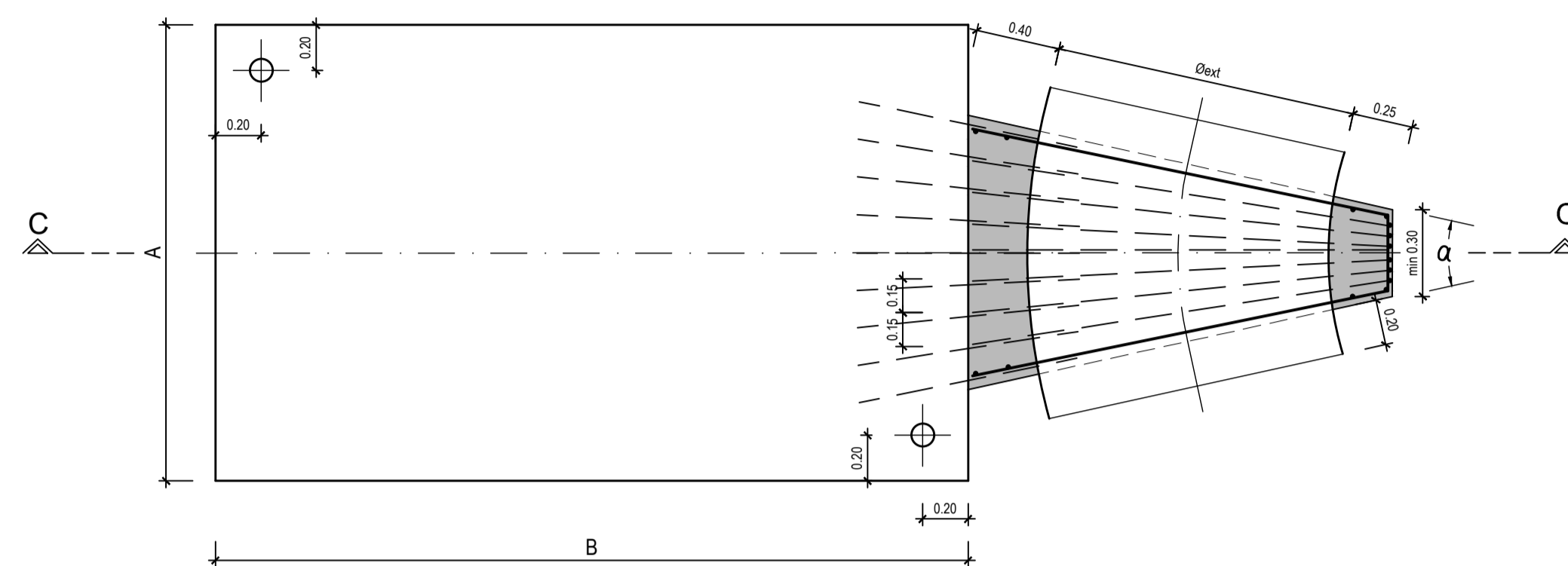


PLANTA POR A-A

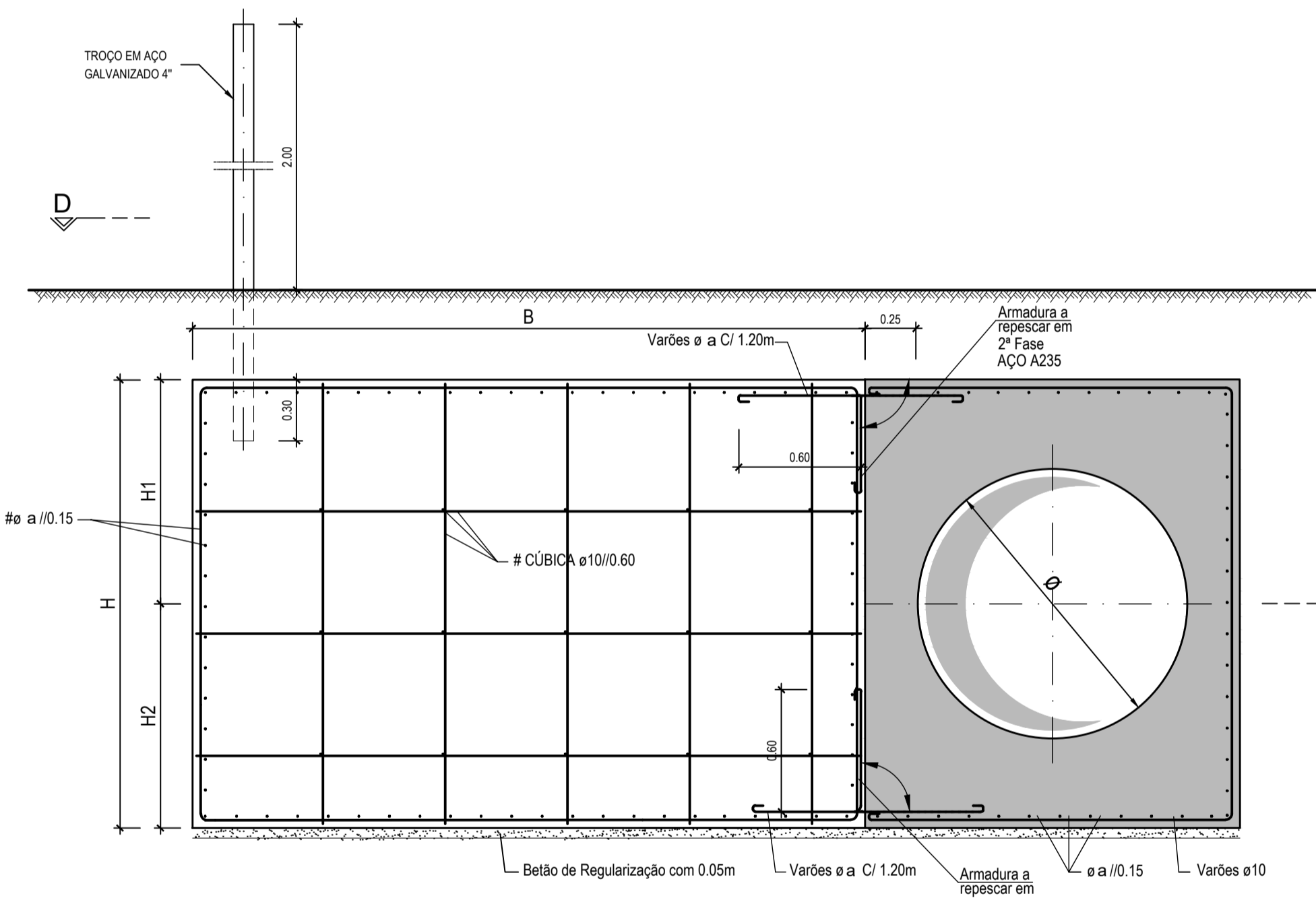


CORTE B-B

**MACIÇO DE GRAVIDADE TIPO  
PARA CURVAS EM PLANTA**

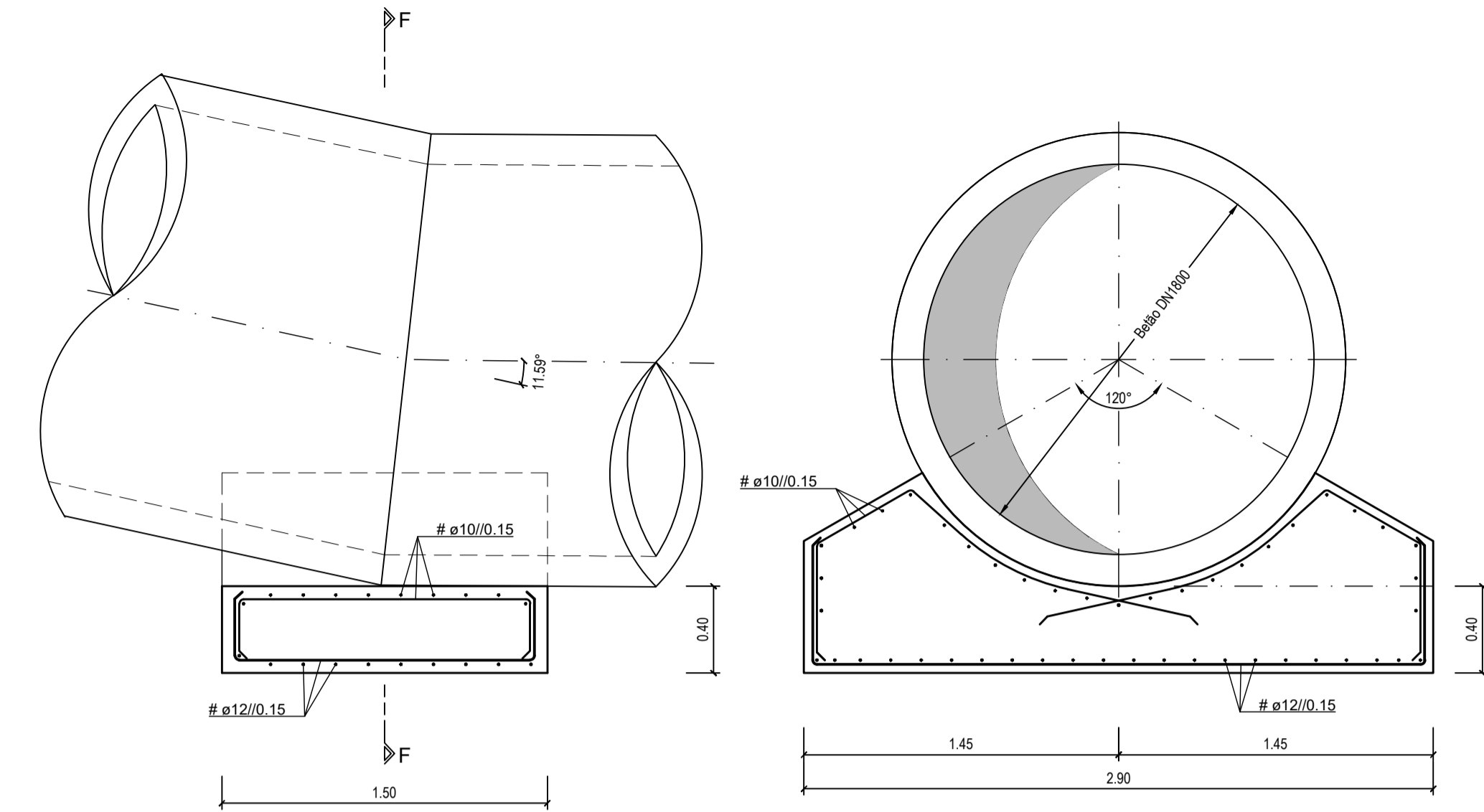


CORTE D-D



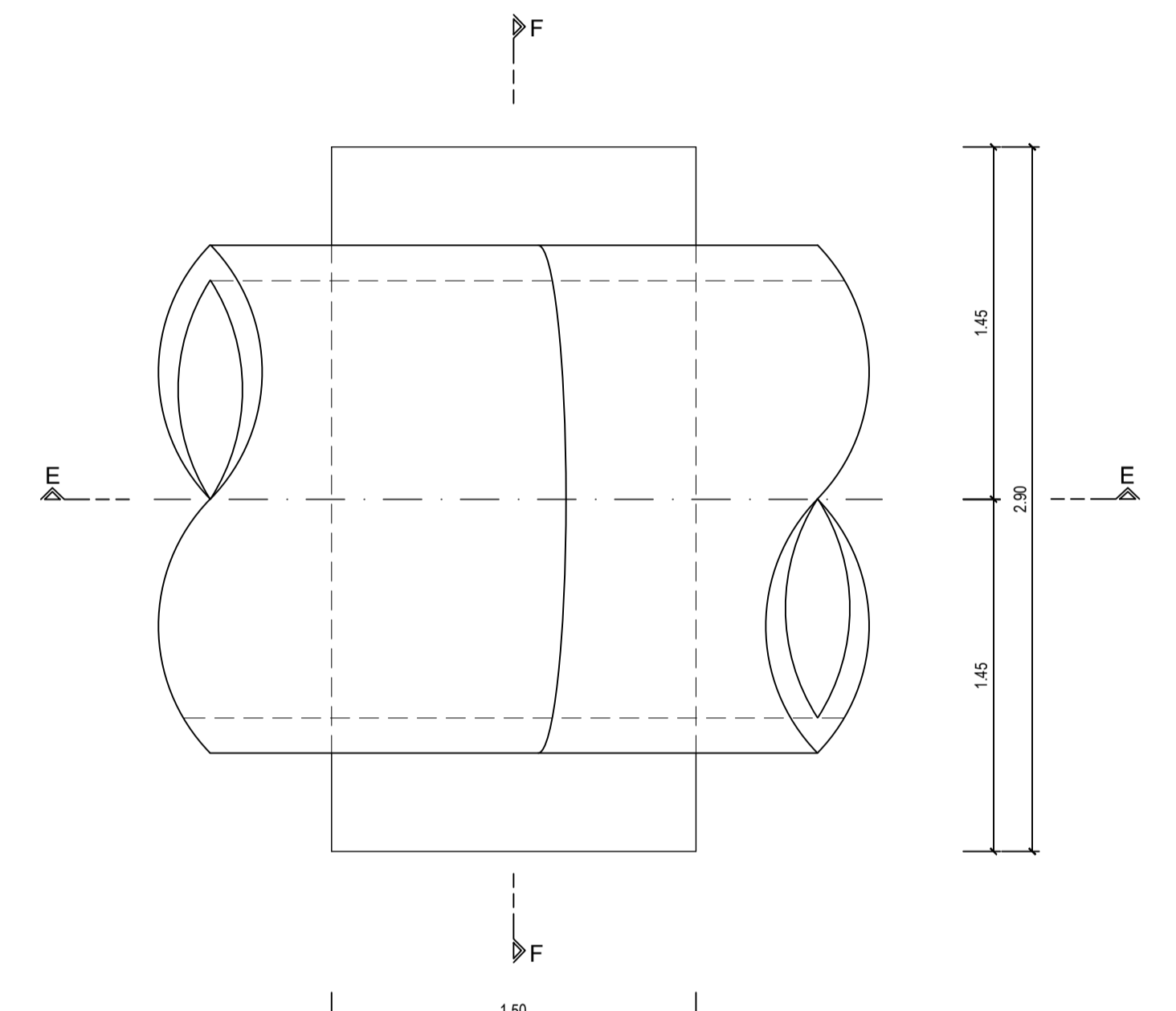
CORTE C-C

**CURVA CÔNCAVA EM PERFIL  
Nó 2.9a**



CORTE E-E

CORTE F-F



PLANTA

Conduta	Nó	ø1 (mm)	ø2 (mm)	ø3 (mm)	ø4 (mm)	Dimensões (m)				Volume do maciço (m³)	Armadura da face a	Pressão ensaio (m.c.a.)
						A	B	H1	H2			
CE	1.8	2000	500	2000		2.8	2.8	1.4	1.4	22.0	10	67
CE	2.4	2000	500	2000		2.8	2.8	1.4	1.4	22.0	10	70
CE	2.17	1800	300	1800		2.3	2.3	1.1	1.1	11.6	10	90

Conduta	Nó	ø (mm)	Ângulo (°)	Dimensões (m)				Volume do maciço (m³)	Armadura da face a	Pressão ensaio (m.c.a.)
				A	B	H1	H2			
CE	1.4	2000	23.5	4.4	4.4	2.6	2.6	100.7	16	84
CE	1.6	2000	22.5	4.3	4.3	2.1	2.1	77.7	12	66
CE	2.3	2000	35.0	5.0	5.0	2.5	2.5	125.0	16	71
CE	2.6	2000	22.5	3.2	3.2	1.5	1.5	30.7	10	29
CE	2.13	1800	36.0	4.9	4.9	2.4	2.4	115.2	16	86
CE	2.14	1800	28.0	4.5	4.5	2.2	2.2	89.1	12	85
CE	3.5	1800	51.0	3.3	3.3	1.6	1.6	34.8	10	18

- NOTAS:**
- OS MACIÇOS DEVEM SER TOTALMENTE ENTERRADOS. CASO NÃO SEJA POSSÍVEL, A ALTURA MÁXIMA EXTERIOR NÃO DEVE EXCEDER 0.50m.
  - NA REALIZAÇÃO DO ENSAIO DE PRESSÃO A FACE DOS MACIÇOS PERPENDICULAR À FORÇA DESENVOLVIDA, DEVE ENCONTRAR-SE TOTALMENTE ATERRADA E DEVIDAMENTE COMPACTADA.
  - NA EXECUÇÃO DA OBRA AS PREMISSAS ANTERIORES DEVEM SER CONFIRMADAS CASO A CASO E OS MACIÇOS ALTERADOS SE NECESSÁRIO.
  - DEVERÃO SER COLOCADOS TUBOS EM AÇO GALVANIZADO NOS MACIÇOS COLOCADOS A UMA PROFUNDIDADE MÍNIMA DE 0.80m
  - AS TUBAGENS EM PEAD DEVEM SER ENVOLVIDAS EM FILME PLÁSTICO E GEOTEXTIL ≥400g/m² ANTES DA BETONAGEM.

AÇO	BETÃO (NP EN 206-1)			RECOBRIMENTO (cm)	
	RESISTÊNCIA	CLASSE DE EXPOSIÇÃO	CONSISTÊNCIA	EXTERIOR	INTERIOR
A500 NR	C25/30	XC2	S3	4.0	4.0

- NOTAS:**
- O comprimento de amarração das armaduras será 50ø.
  - Todas as cotas e dimensões deverão ser confirmadas com o fornecedor do equipamento.
  - Não será empalmada, em cada secção mais de 1/3 da armadura.
  - Tinta à base de betume asfáltico em todas as superfícies exteriores em contacto com o terreno.

2	Revisão geral	CP	SA	Mar 2024	
1	Revisão geral	CP	SA	Jun 2023	
Revisão		Designação	Desenhou	Aprovou	Data
Fase: PROJETO DE EXECUÇÃO					
Projecto	S. Azevedo	Desenho	Mário Monteiro	Aprovou	Data
	R. Serrano		J. Vargas	Sofia Azevedo	Jan 2023
Código do Ficheiro:	Contrato:		Escalas:		
	C871				

<b>DGADR</b>	
DIREÇÃO-GERAL DE AGRICULTURA E DESENVOLVIMENTO RURAL	
PROJETO DE EXECUÇÃO DE INFRAESTRUTURAS DE REGADIO DO APROVEITAMENTO HIDROAGRÍCOLA DO CRATO	
CONDUTA ELEVATÓRIA	
MACIÇOS GRAVÍTICOS	

Desenho: 1.º	Revisão:
<b>012</b>	<b>2</b>