

**SIMBOLOGIA:**

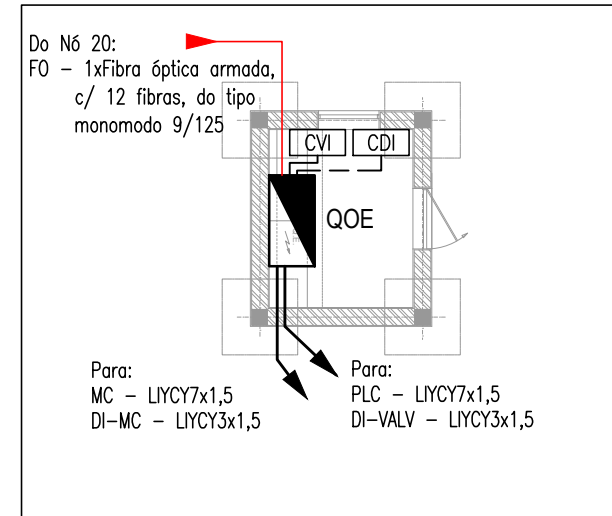
- Conjunto de cabos, conforme indicado.
- Fibra Óptica armada, com 12 fibras, do tipo monomodo 9/125.
- Instalação em vala.
- Instalação à vista.
- Instalação em caminho de cabos.
- QOE Quadro eléctrico da Obra de Entrega.
- CVI Central de Vigilância de Intrusão. Cabos: Instrumentação - LYCY 7x1,5.
- CDI Central de Detecção de Incêndio. Cabos: Instrumentação - LYCY 7x1,5.

**NOTA:**

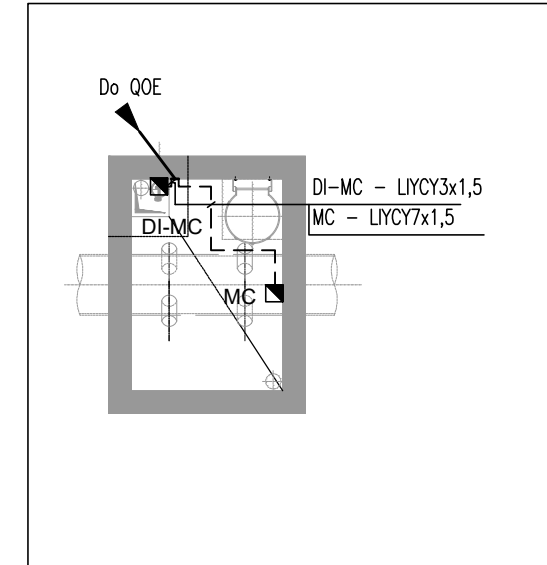
- Deverá ser feita a transição para tubos metálicos nos troços à vista até 1,5 m.

**LISTA DE SIGLAS:**

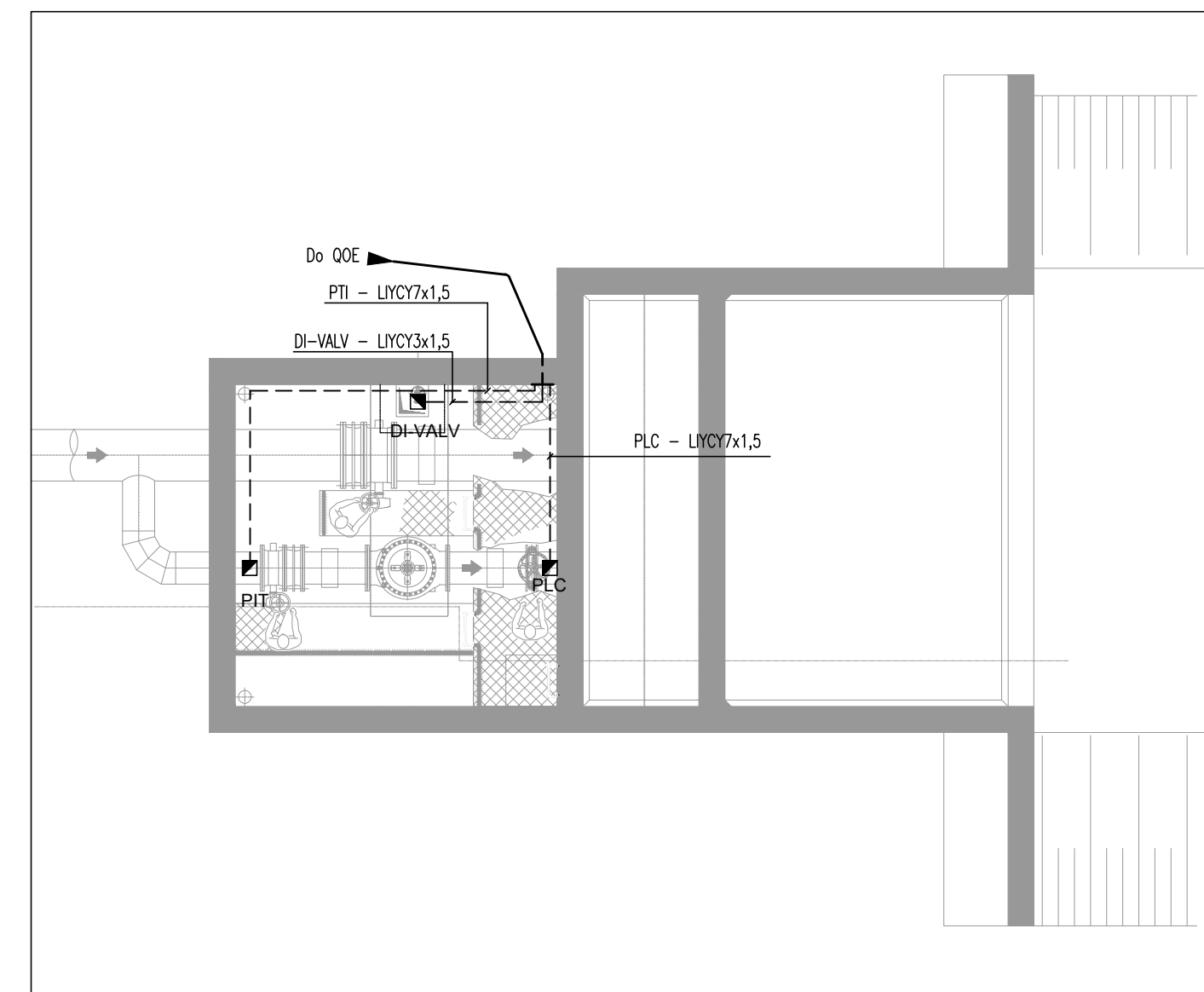
- MC - Medidor de Caudal
- DI - Detetor de Inundação
- PIT - Transmissor e indicador pressão
- PLC - PLC da Válvula Eletrónica (Nº 12 da Lista de equipamentos da especialidade de Obras Hidráulicas e Equipamentos).



**INSTRUMENTAÇÃO  
OBRA ENTREGA - ABRIGO  
PLANTA 1-1**  
Esc. 1:100



**INSTRUMENTAÇÃO  
OBRA ENTREGA - CÂM. DE MED. DE CAUDAL  
PLANTA**  
Esc. 1:100



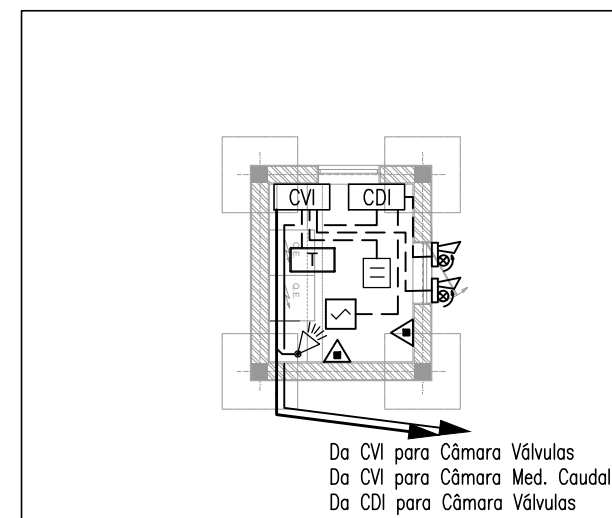
**INSTRUMENTAÇÃO  
OBRA ENTREGA - CÂMARA DE VÁLVULAS  
PLANTA 1-1**  
Esc. 1:100

**SIMBOLOGIA:**

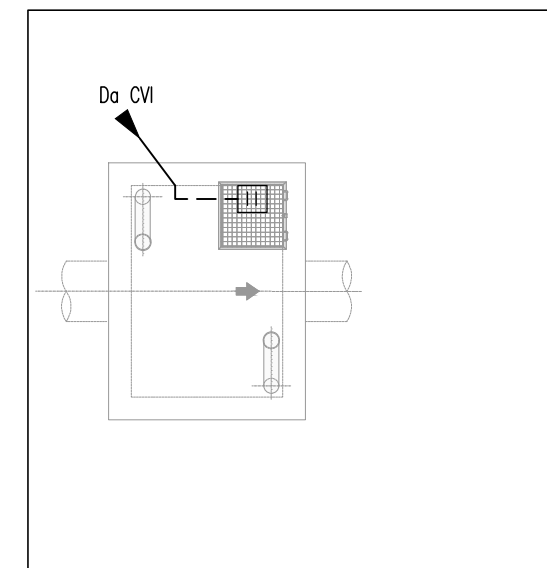
- Conjunto de cabos, conforme indicado.
- Instalação em vala.
- Instalação à vista.
- Instalação em caminho de cabos.
- Caixa de derivação.
- Extintor portátil de pó químico ABC.
- CVI Central de Vigilância de Intrusão.
- CDI Central de Detecção de Incêndio.
- T Teclado. Cabo: FTP 4x2x0,5 - Cat.6
- Detetor óptico - térmico de fumos. Cabo: WFA-PH30-2x1
- Contacto magnético de porta. Cabo: LYCY 2x1,5
- Detetor de movimento por infravermelhos. Cabo: LYCY 4x1,5
- Sirene com alarme visual para o exterior. Cabos: - Intrusão - LYCY 6x1,5; - Incêndio - WFA-PH30-2x1

**NOTAS:**

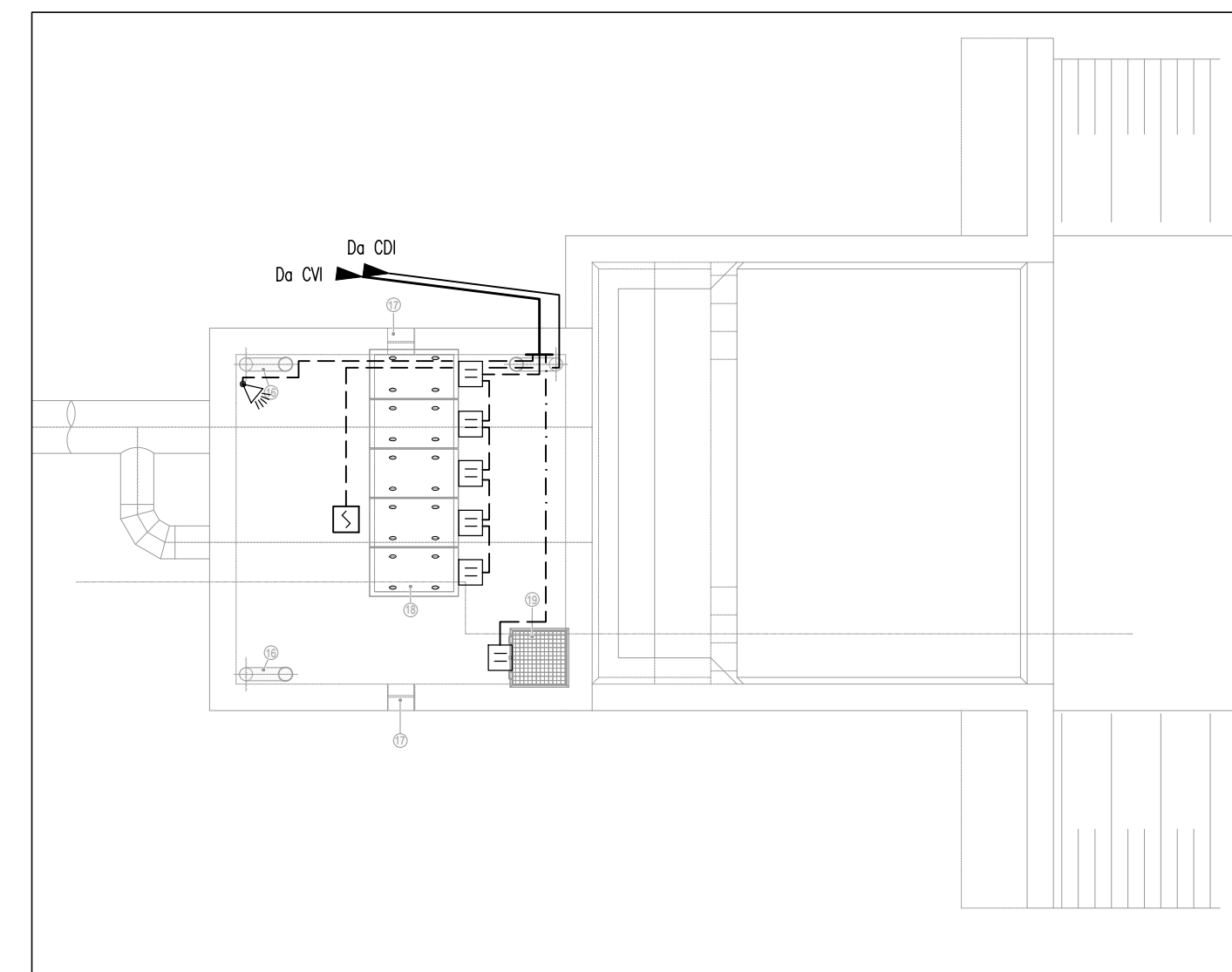
- Os circuitos de segurança que estão à vista serão instalados em tubo VD.



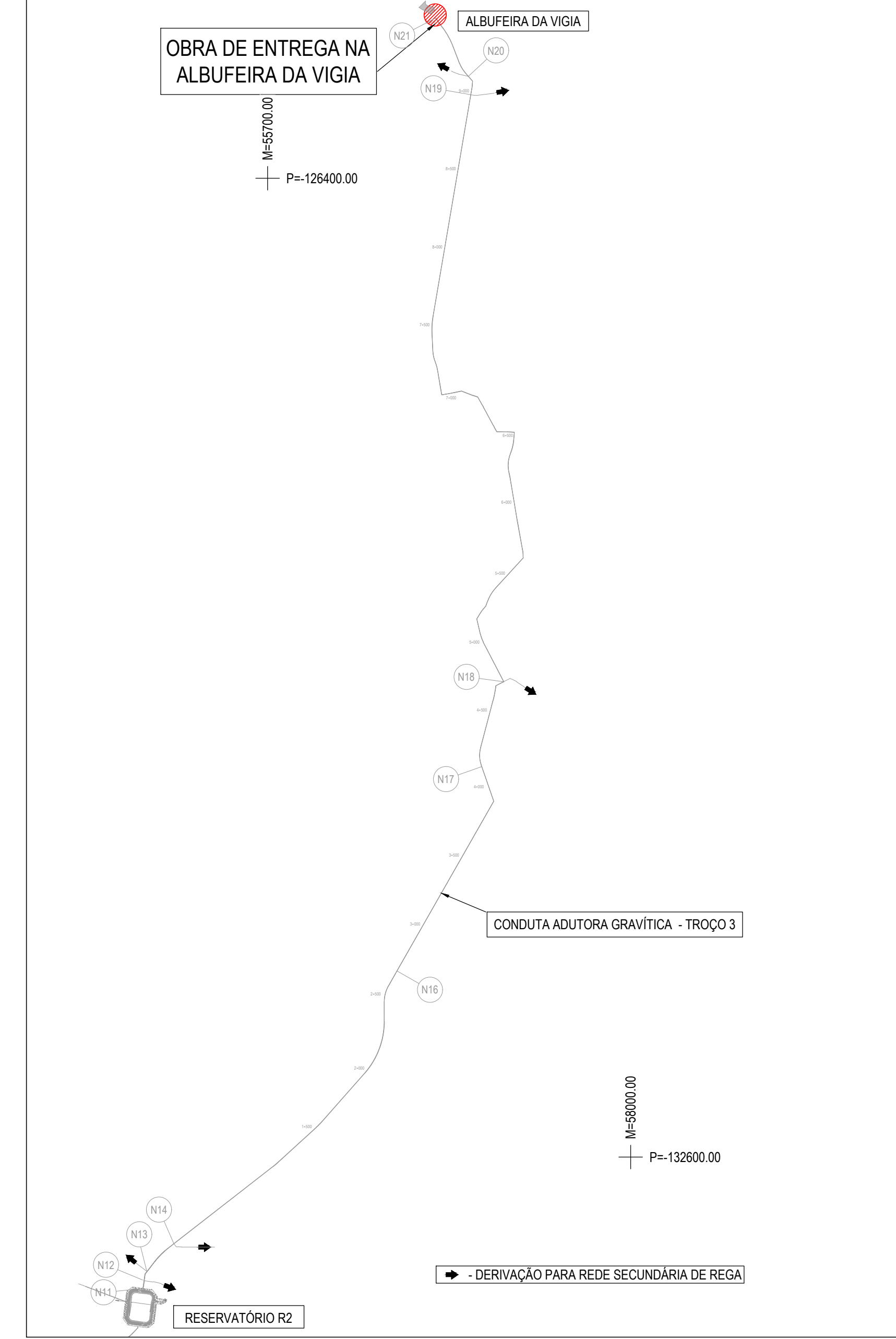
**DETEÇÃO DE INCÊNDIO  
E INTRUSÃO  
OBRA ENTREGA - ABRIGO  
PLANTA 1-1**  
Esc. 1:100



**DETEÇÃO DE INTRUSÃO  
OBRA ENTREGA - CÂM. DE MED. DE CAUDAL  
PLANTA DE COBERTURA**  
Esc. 1:100



**DETEÇÃO DE INCÊNDIO E INTRUSÃO  
OBRA ENTREGA - CÂMARA DE VÁLVULAS  
PLANTA DE COBERTURA**  
Esc. 1:100



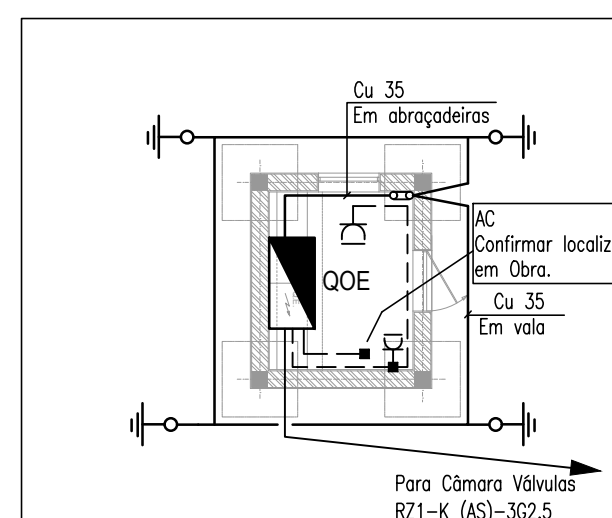
**PLANTA DE LOCALIZAÇÃO GERAL**  
Esc. 1:25.000

**SIMBOLOGIA:**

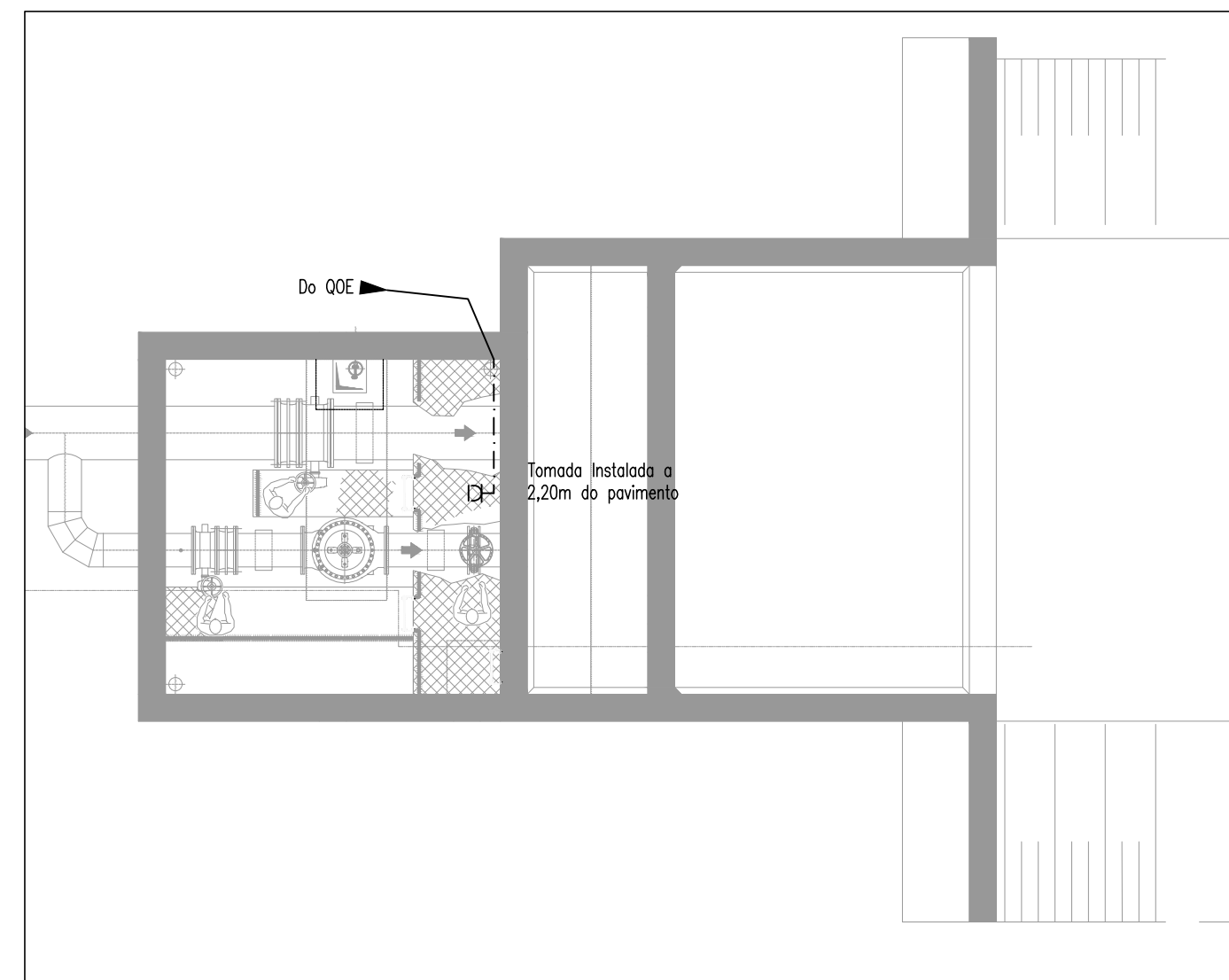
- Conjunto de cabos, conforme indicado.
- Instalação em vala.
- Instalação à vista.
- Instalação em caminho de cabos.
- QOE Quadro eléctrico da Obra de Entrega.
- Caixa de derivação.
- Tomada monofásica tipo "Schuko" com tampa. Cabo: RZ1-K (AS)-3G2,5
- Ligador de terra removível.
- Piquet de terra em caixa com tampa.

**NOTAS:**

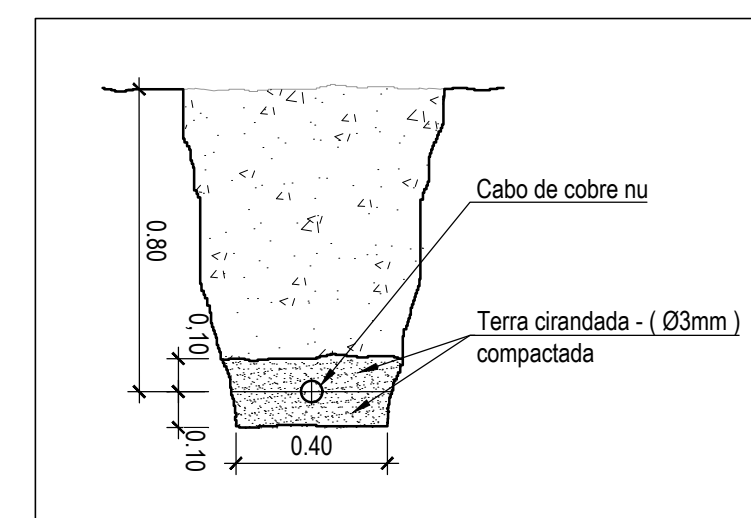
- Os circuitos de tomadas que estão à vista serão instalados em tubo VD.  
- O cabo de terra será instalado a uma profundidade não inferior a 0,8 m.



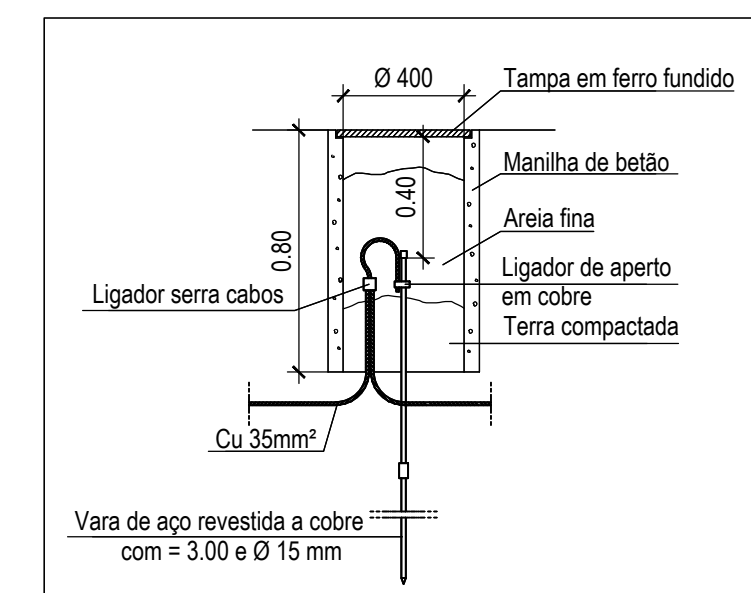
**TOMADAS E REDE DE TERRAS  
OBRA ENTREGA - ABRIGO  
PLANTA 1-1**  
Esc. 1:100



**TOMADAS  
OBRA ENTREGA - CÂMARA DE VÁLVULAS  
PLANTA 1-1**  
Esc. 1:100



**VALA TIPO - CABO DE TERRA**  
Esc. 1:20



**CAIXA DE ELÉTRODO**  
Esc. 1:25

Revisão	Descrição	Data	Responsável
R03	REVISÃO, FACE ANÁLISE INTERNA DA EDIA	2023/07/07	Holder Reis
R02	REVISÃO EM FUNÇÃO DA APRECIACÃO DO REVISOR	2019/03/15	Holder Reis
R01	REVISÃO GERAL	2018/08/31	Holder Reis

**Empresa de Desenvolvimento e Infra-estruturas do Alqueva, S.A.**  
EDIA

**PROJETO DE EXECUÇÃO E ESTUDO DE IMPACTE AMBIENTAL DO CIRCUITO HIDRÁULICO DE REGUENGOS DE MONSARAZ E RESPECTIVO BLOCO DE REGA**

**LIGAÇÃO ENTRE O RESERVATÓRIO R2 E A ALBUFEIRA DA VIGIA**  
Conduita Adutora Gravítica - Troço 3  
Instalações Eléctricas  
Obra de Entrega na Albufeira da Vigia - Tomadas, Rede Terras, Detecção de Inc. e Intrusão e Instrumentação  
Plantas e Pormenores

Projecto	2017/11	Holder Reis	Substituído des. nº	ESCALAS: 1:20; 1:25; 1:100; 1:25.000	Nº ORDEM: <b>413</b>
Desenhou	2017/11	Luís Martins	Substituído por des. nº		
Verificou	2017/11	Manuel Valadas	Cod.: 16113-FE-04-02-ELE-DES- 413		
Aprovou	2017/11	Manuel Valadas	Nº EDA: 14C20PE_RegMn_D413_F001aF001_RPT3IEOEVigia_PE_R03_20230707		