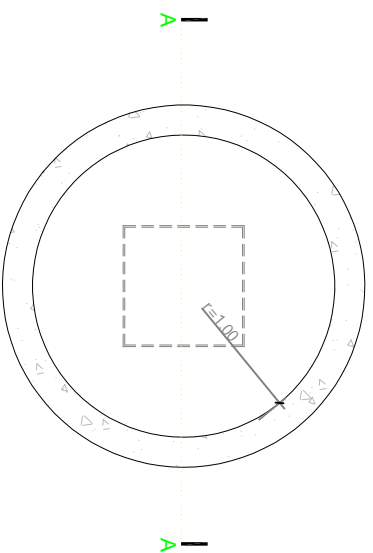


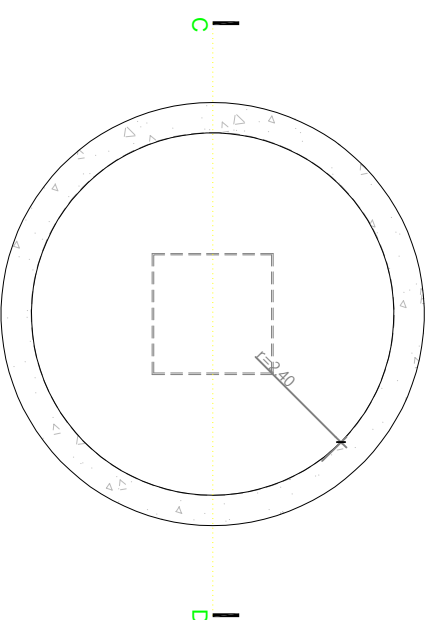
FSE



Planta

Tampa em betão ou ferro fundido

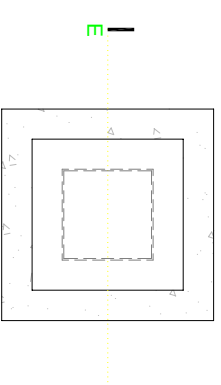
FSEL



Planta

Tampa em betão ou ferro fundido

FSADV



Tampa em betão ou ferro fundido

NOTAS GERAIS :

1. Verificar todas as dimensões e condições no local. Não medir sobre os desenhos.
2. Para dimensões e especificações não constantes nos desenhos, consultar o autor do projecto.
3. O autor do projecto não é responsável por quaisquer revisões ao projecto original.
4. Este desenho não pode ser reproduzido sem autorização expressa do autor do projecto.

**Arquitetos**  
ARQUITECTURA E ENGENHARIA

Travessa dos Nardos, 4  
2240 - 328 Ferreira do Zêzere  
Tel: +351 249 382 610  
Mail: geral@arquitetos.com

Requerente:  
AGROZEL S.A.



Projecto:  
Fossas sépticas estanques FSE, FSEL e FSADV

Local:  
Vale Perro - N.º. S.ª. do Pranto  
Ferreira do Zêzere

Fase:

Licenciamento Ambiental

Designação:

Plantas e Cortes A.B, C.D e E.F

Técnico Responsável:

António Higinio Dias Saraiva Galinha O.A. n.º. 24816

Câmara:

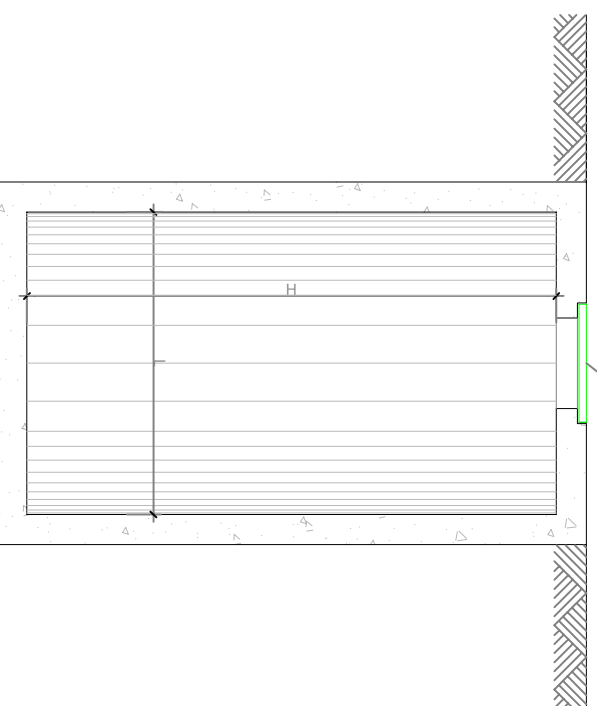
Ferreira do Zêzere

Processo N.º. Data: Escala: Des. Desenho n.º  
10/2023 Maio.23 1:50 10

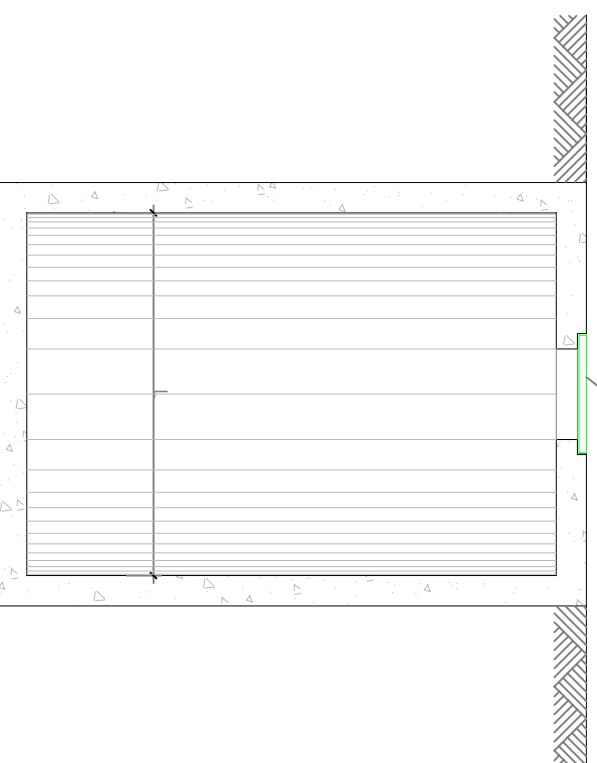
Fossas Estanques

Designação	Capacidade nominal da fossa (m³)	Dimensões principais	
		L - largura ( metros )	H - altura
FSE	10.0	2.00	3.50
FSEL	15.8	2.40	3.50
FSADV	1.5	1.00	1.50

Corte A.B



Corte C.D



Corte E.F

