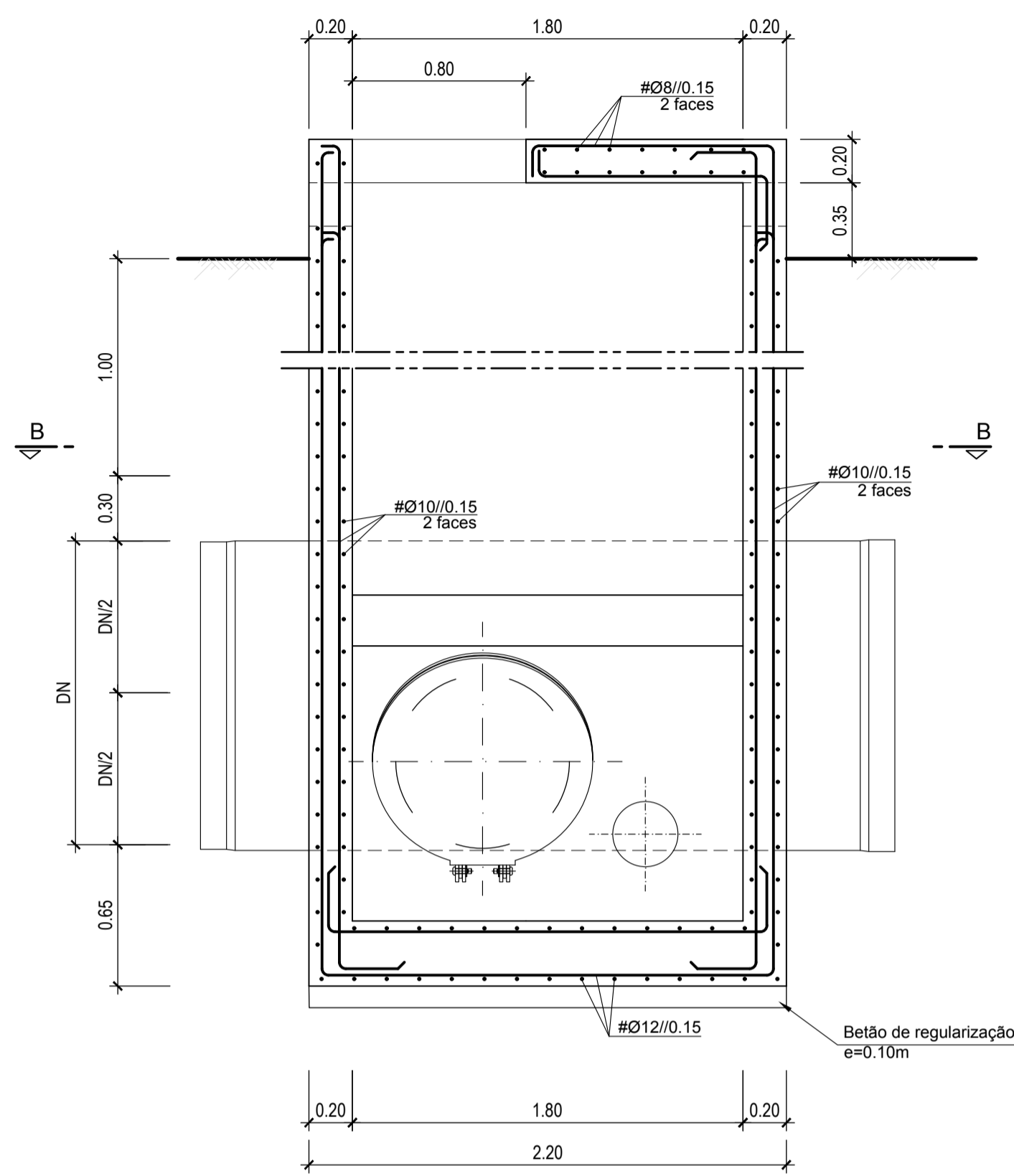
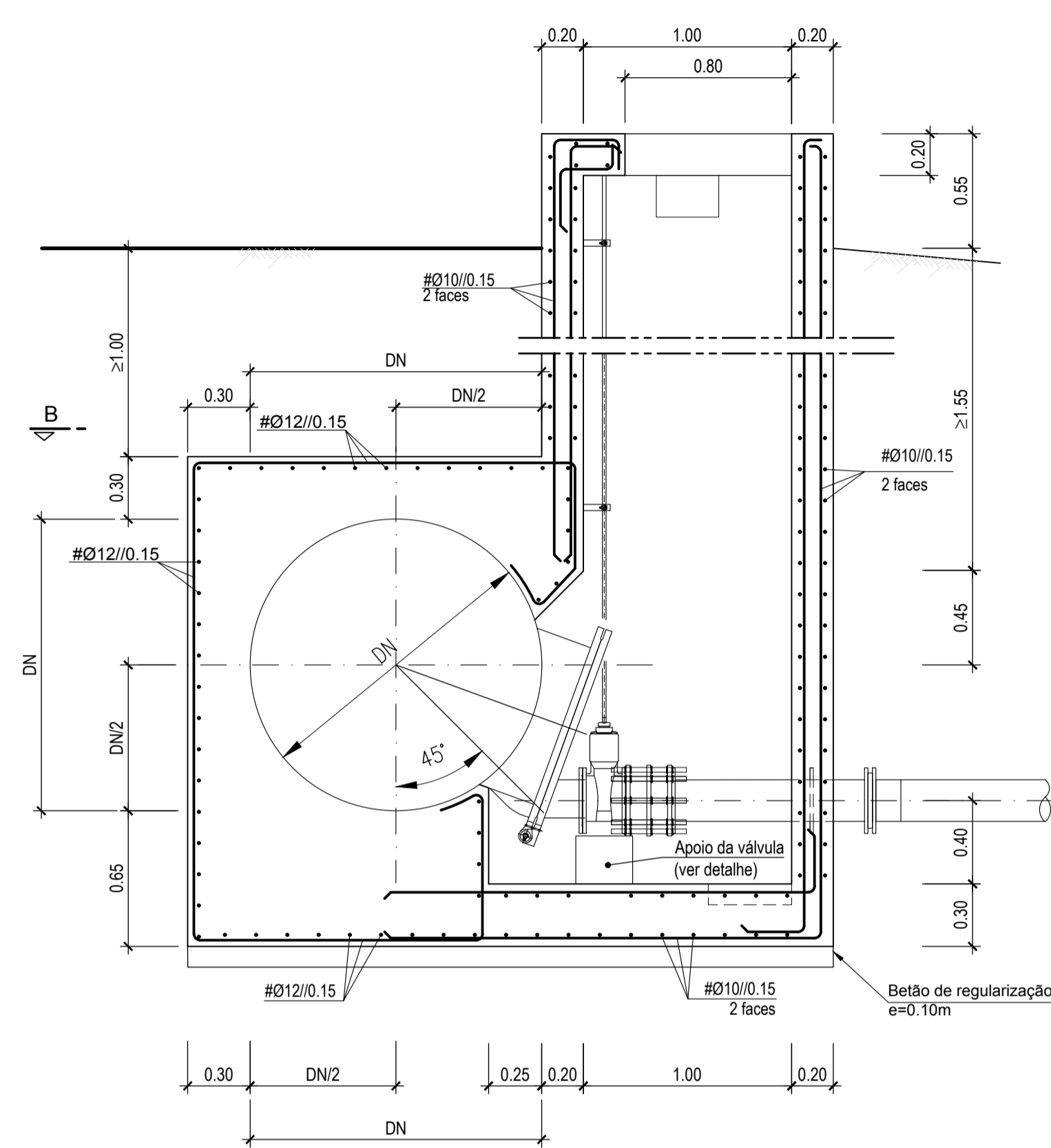


CÂMARA DE DESCARGA DE FUNDO PARA TUBAGEM DN 1200 A DN 2000

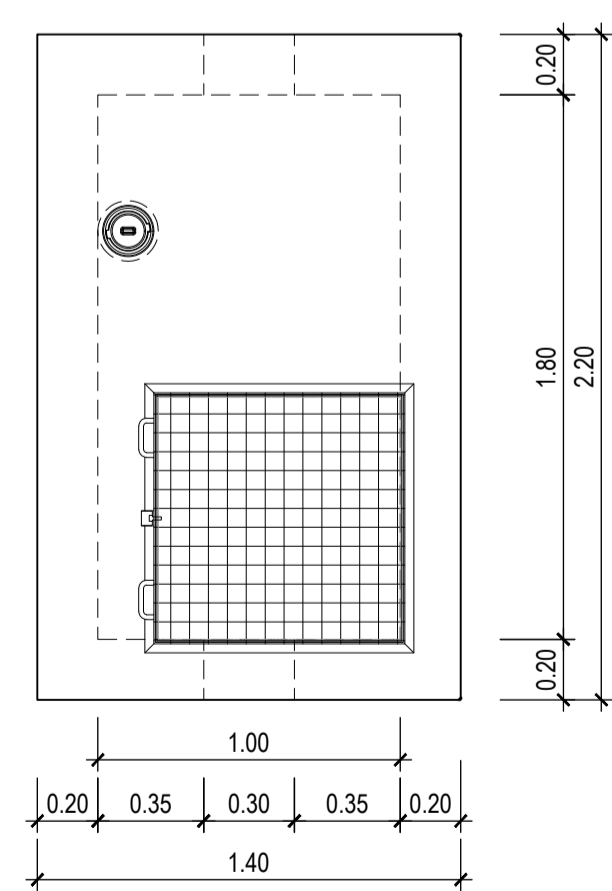
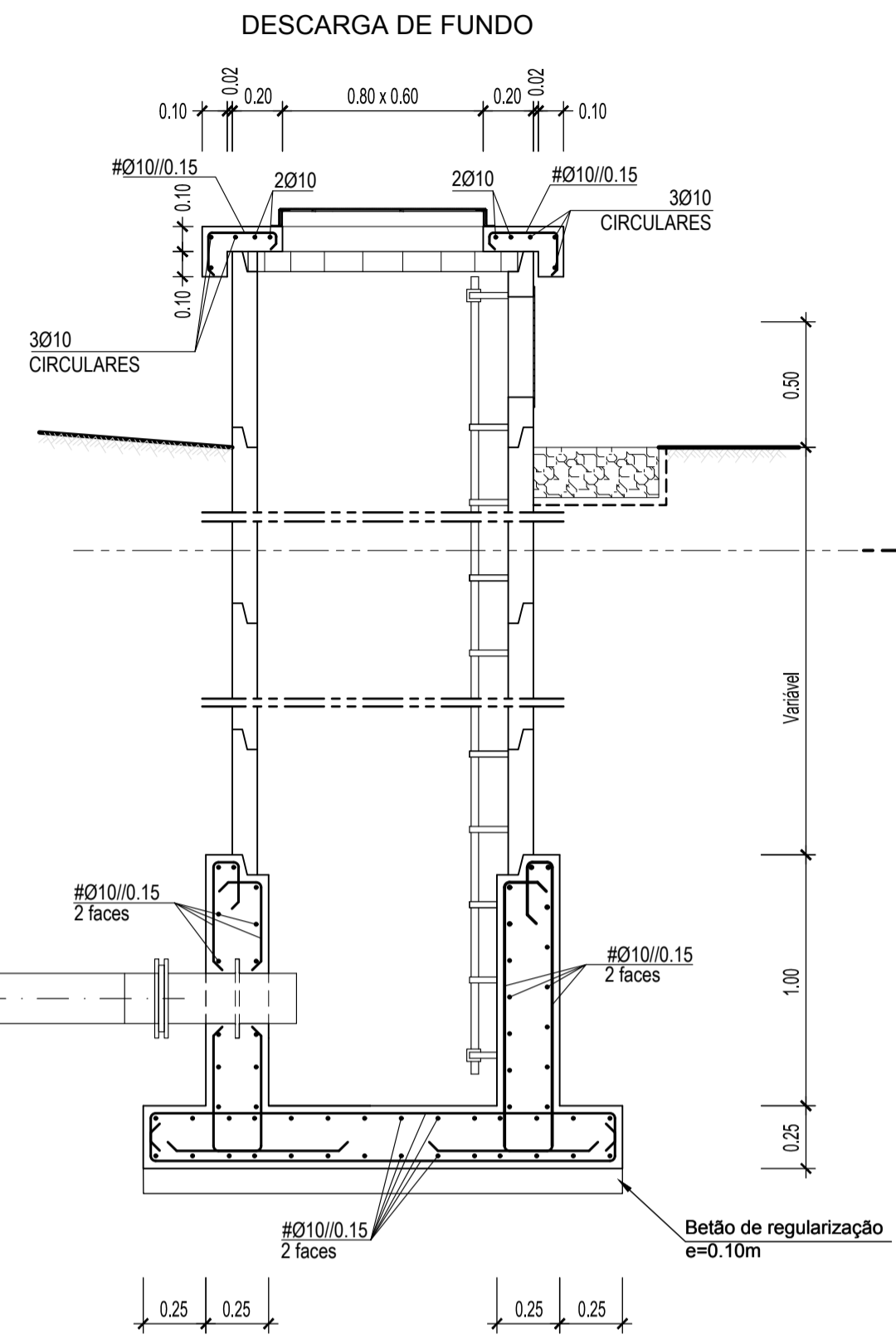
- NOTAS:**
- As superfícies exteriores enterradas deverão ser pintadas com duas demãos de tinta betuminosa (tipo Flinlkote ou equivalente).
 - Os comprimentos de amarração e sobreposição, bem como os diâmetros dos mandris de cobragem deverão respeitar o estipulado na legislação em vigor.
 - Os vãos de montagem não estão indicados nos desenhos.



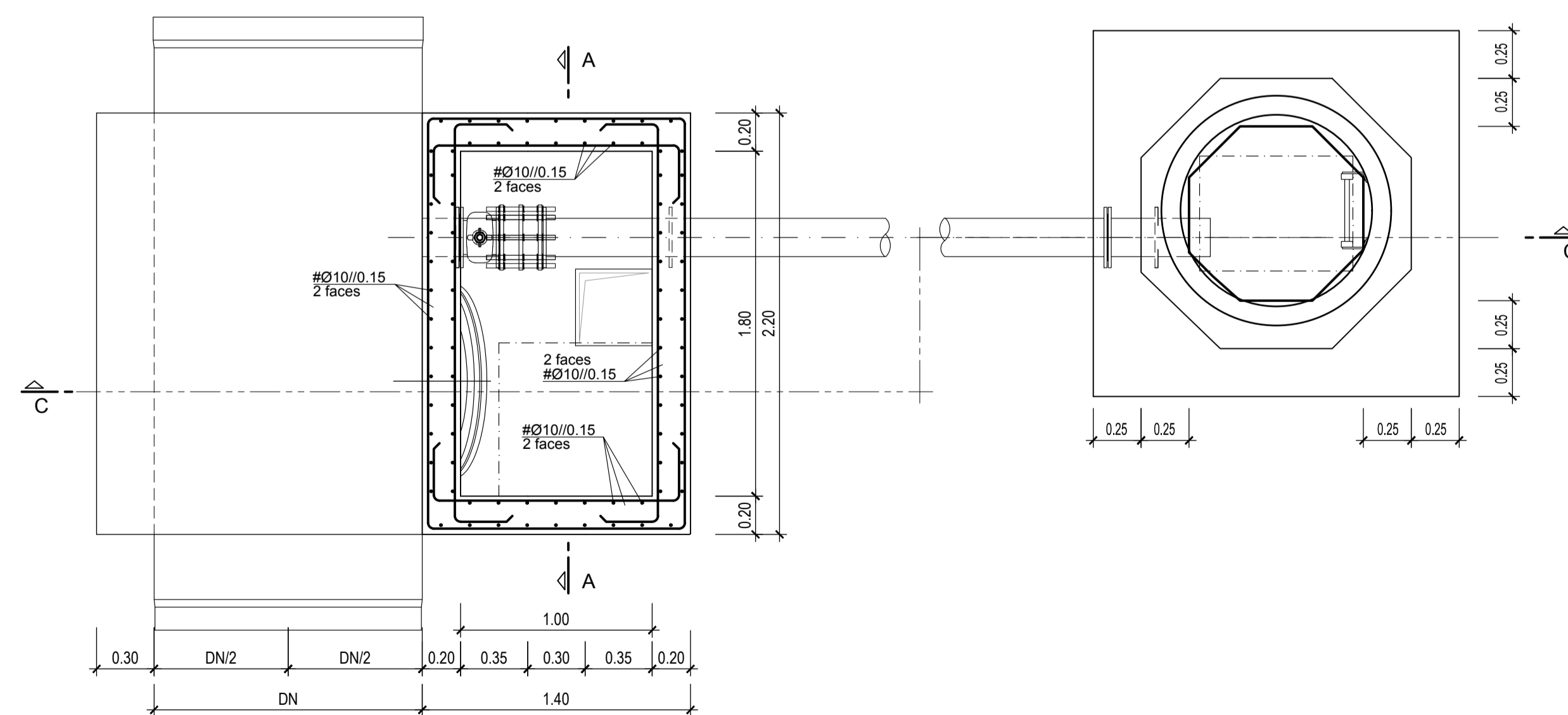
CORTE A-A



CORTE C-C

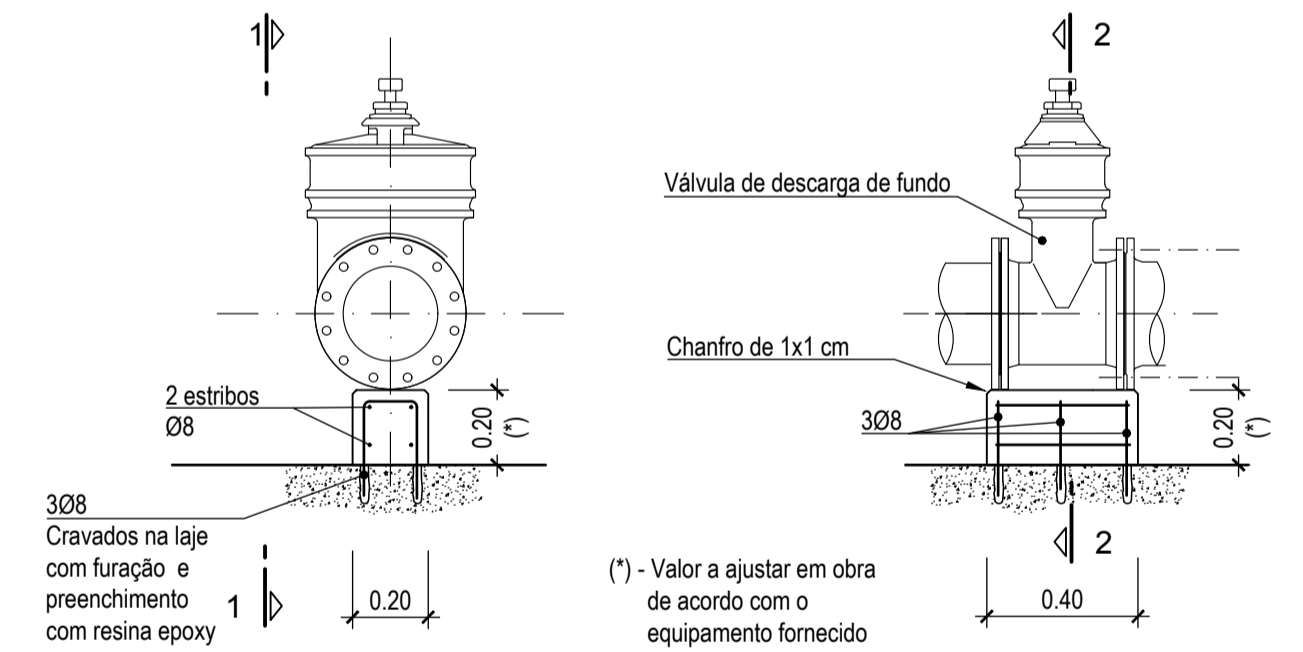


PLANTA DE COBERTURA



PLANTA POR B-B

MATERIAIS										
MATERIAL	ELEMENTO	Classe de Resistência	Classe de Exposição	Classe do teor de cloretos	Classe de Abatimento	Máxima Dimensão do Agregado	Máxima Razão Água/Cimento	Mínima Dosagem de Cimento (kg/m³)	Recobrimento Nominal (mm)	
BETÃO	Em geral	C25/30	XC2(P)	Cl 0,2	S3	Dmáx 25	0,65	240	40	
	Em selagem de equipamentos	C35/45	XC4(P)	Cl 0,2	S3	Dmáx 10	0,45	320	35	
	Regularização e selagem	C12/15								
AÇO EM ARMADURAS	Em geral	A500NR								
AÇO EM ELEMENTOS METÁLICOS	Em perfis e chapas	S 235 JR								
	Em parafusos e chumbadores	Cl 8.8								



CORTE 2-2

CORTE 1-1

APOIO DA VÁLVULA - Detalhe Esc. 1:20

R01	REVISÃO EM FUNÇÃO DA APRECIACÃO DO REVISOR	2018/03/15	PSG
Revisão	Descrição	Data	Assinatura
PROJETO DE EXECUÇÃO E ESTUDO DE IMPACTE AMBIENTAL DO CIRCUITO HIDRÁULICO DE REGUENGOS DE MONSARAZ E RESPETIVO BLOCO DE REGA			
LIGAÇÃO ENTRE O RESERVATÓRIO R2 E ALBUFEIRA DA VIGIA Conduta Adutora - Troço T3. Câmara de Descarga de Fundo Câmara de Descarga de Fundo para DN 1200mm-2000mm. Definição e Betão armado Desenho tipo			
Projectou: 2017/11 Manuel Valadas Substituído des. nº			ESCALAS: 1/25 206.02 FOLHA: 22
Desenhou: 2017/11 Pedro Alves Substituído por des. nº			
Verificou: 2017/11 Manuel Valadas Cod: 16113-FE-04-02-ADU-DES-206.02			
Aprovou: 2017/11 Manuel Valadas Nº EDIA: 14C20PE_RegMn_D206_F002aF002_RPT3CamDF_PE_R01_20190315			