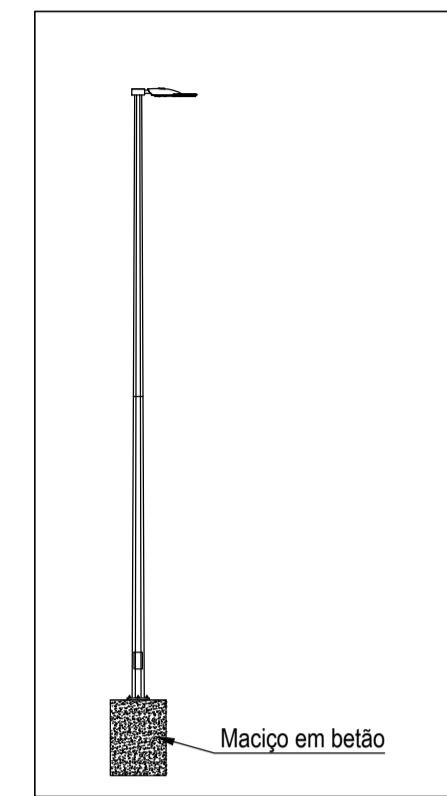


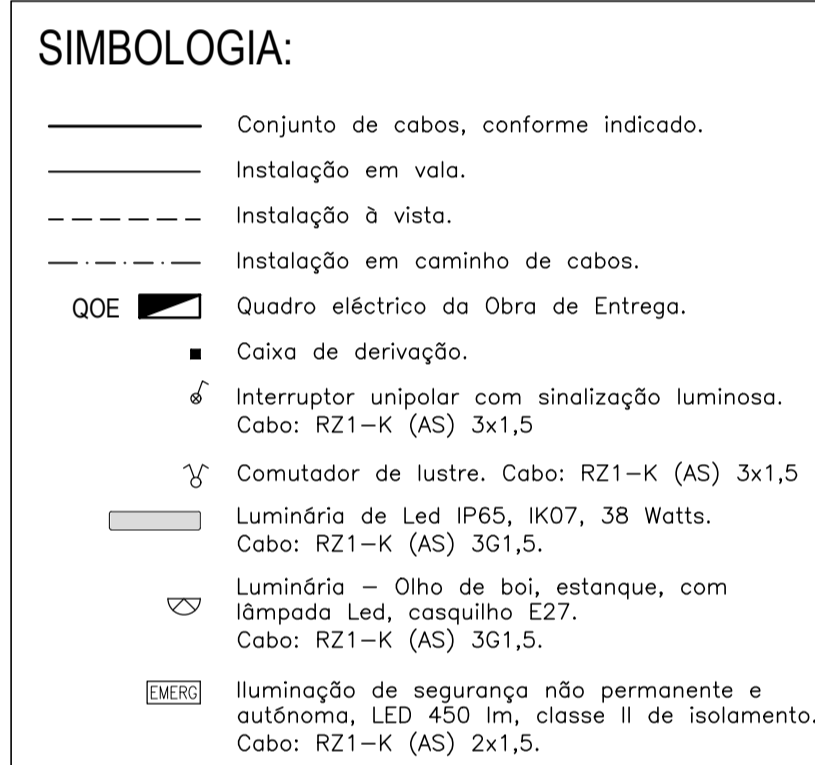
**ILUMINAÇÃO EXTERIOR
OBRA ENTREGA
IMPLANTAÇÃO**

Esc. 1:100



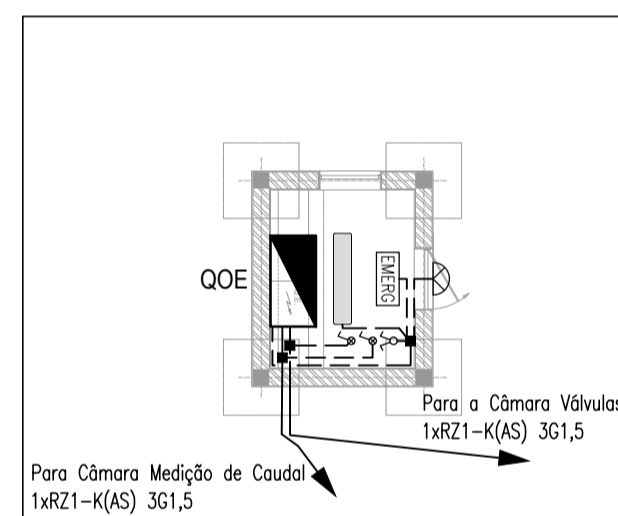
**LUMINÁRIA DE ILUMINAÇÃO MONTADA
EM POSTE COM 8 m DE ALTURA ÚTIL,
EQUIPADA COM LÂMPADA DE LED, 55 WATT**

Esc. 1:100



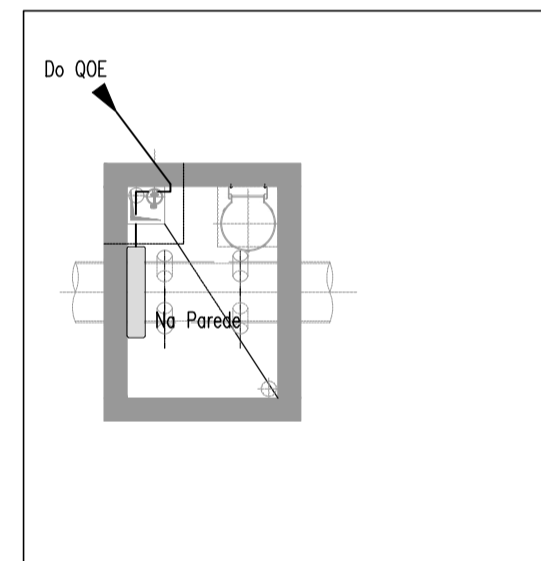
NOTAS:

- Os circuitos de iluminação normal e de emergência que estão à vista serão instalados em tubo VD.



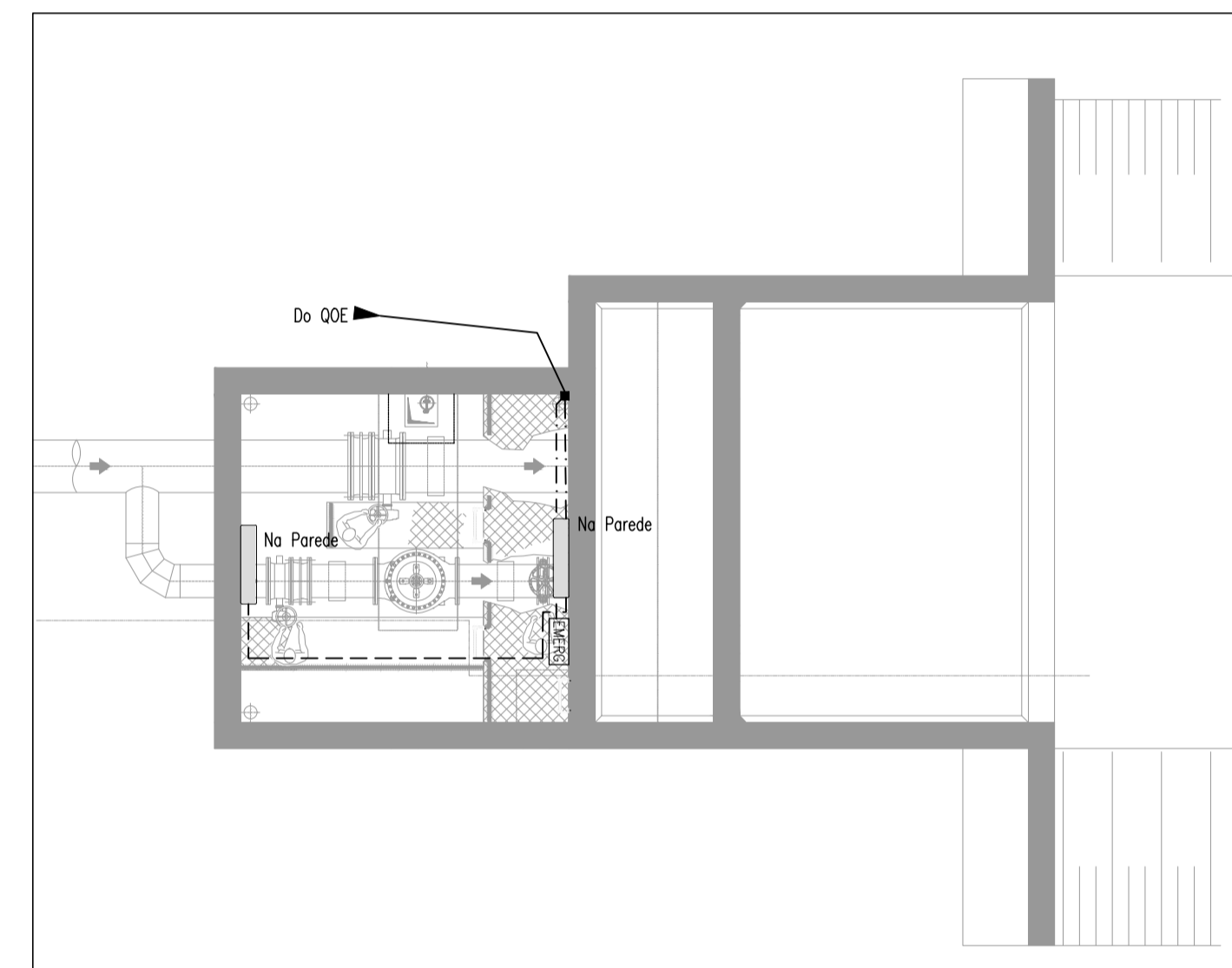
**ILUM. NORMAL E DE SEGURANÇA
OBRA ENTREGA - ABRIGO
PLANTA 1-1**

Esc. 1:100



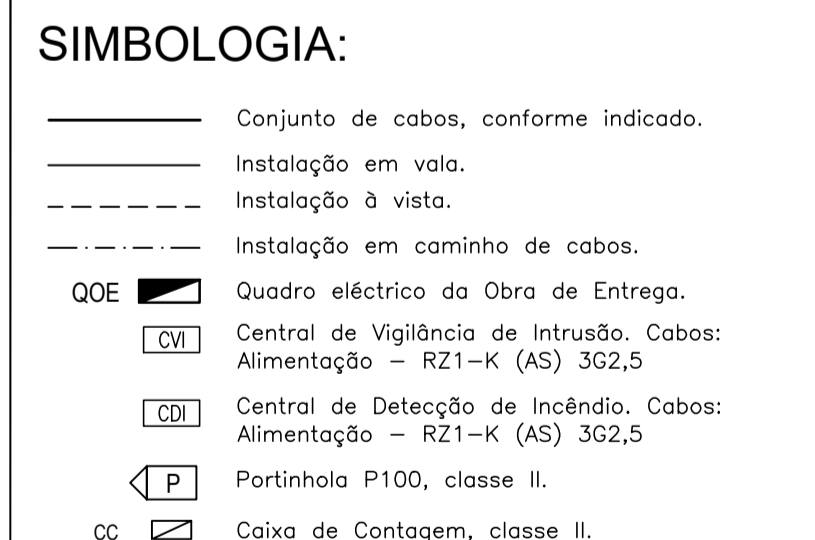
**ILUMINAÇÃO NORMAL
OBRA ENTREGA - CÂM. DE MED. DE CAUDAL
PLANTA 1-1**

Esc. 1:100



**ILUMINAÇÃO NORMAL E DE SEGURANÇA
OBRA ENTREGA - CÂMARAS DE VÁLVULAS E DE MEDIÇÃO DE CAUDAL
PLANTA 1-1**

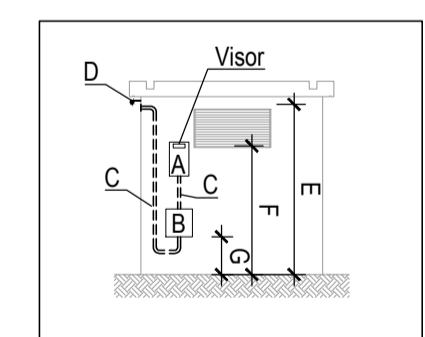
Esc. 1:100



NOTA:

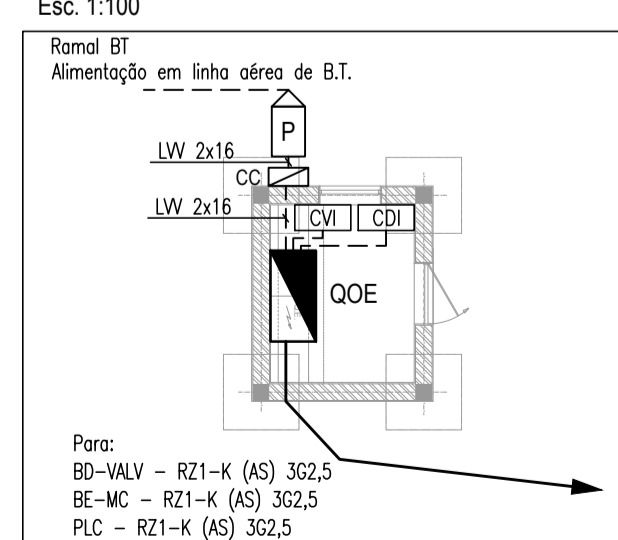
- Deverá ser feita a transição para tubos metálicos nos troços à vista até 1,5 m.

- LISTA DE SIGLAS:**
- PLC - PLC da Válvula Eletrónica (Nº 12 da Lista de equipamentos da especialidade de Obras Hidráulicas e Equipamentos).
 - BD - Bomba de Drenagem.



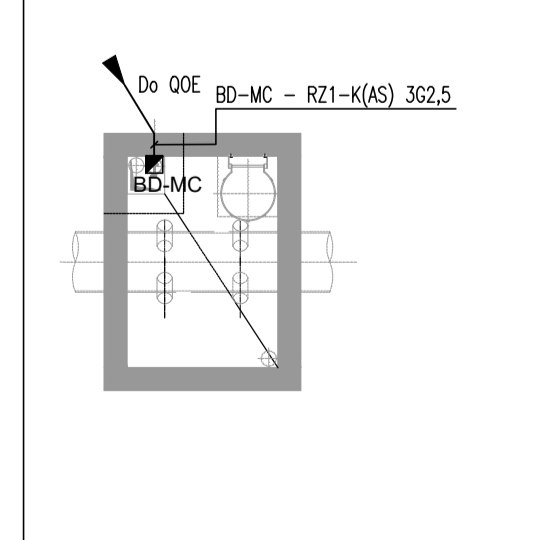
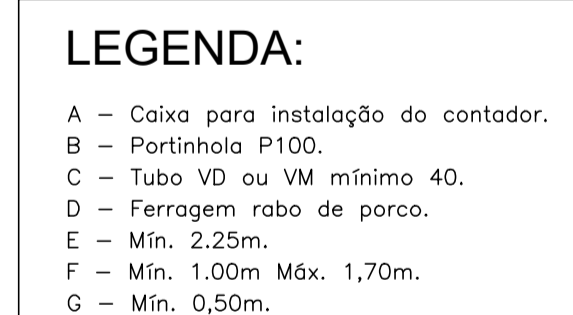
**LIGAÇÃO À REDE AÉREA DE B.T.
ABRIGO - ALÇADO LATERAL DIREITO**

Esc. 1:100



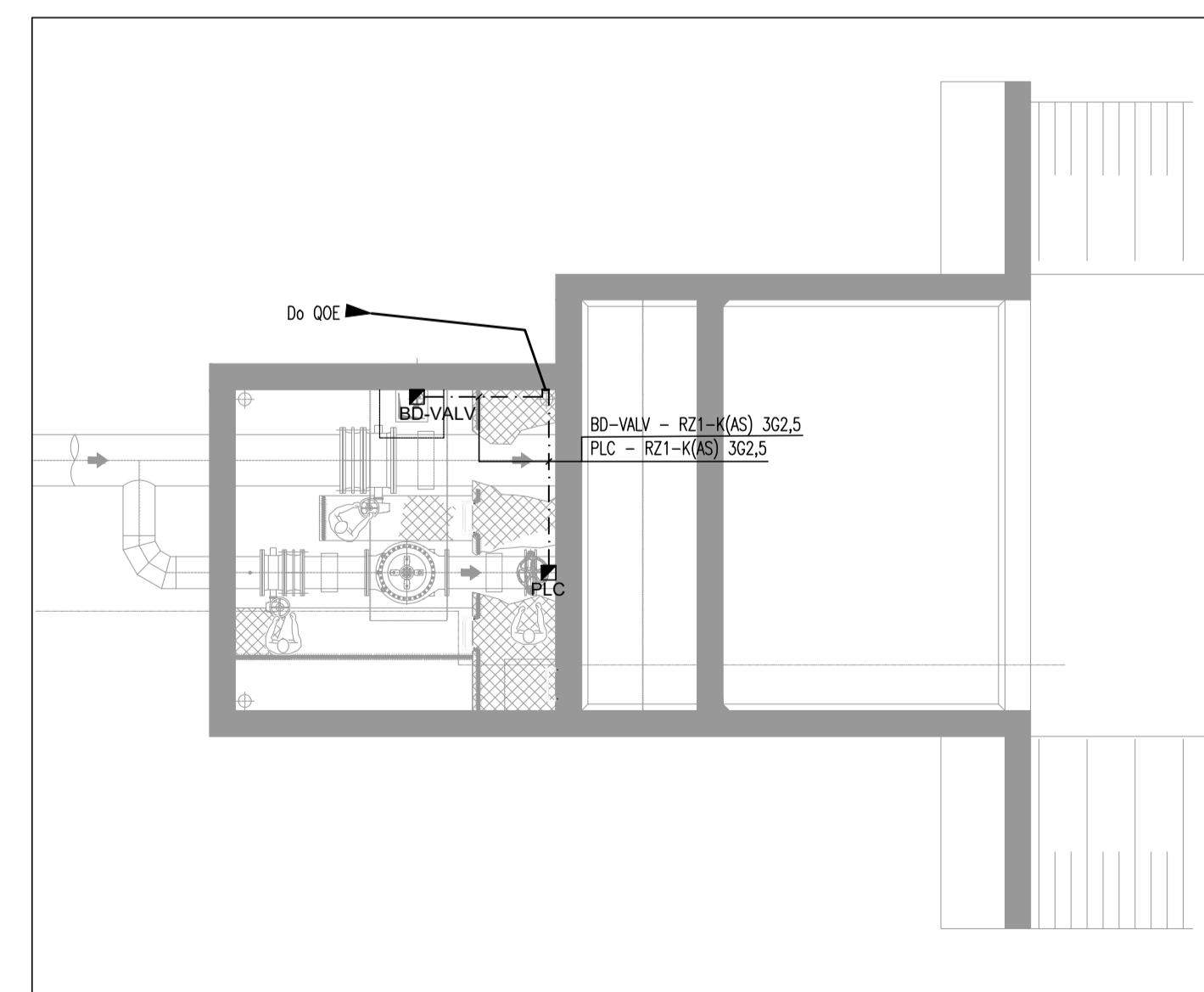
**ALIMENTAÇÕES
OBRA ENTREGA - ABRIGO
PLANTA 1-1**

Esc. 1:100



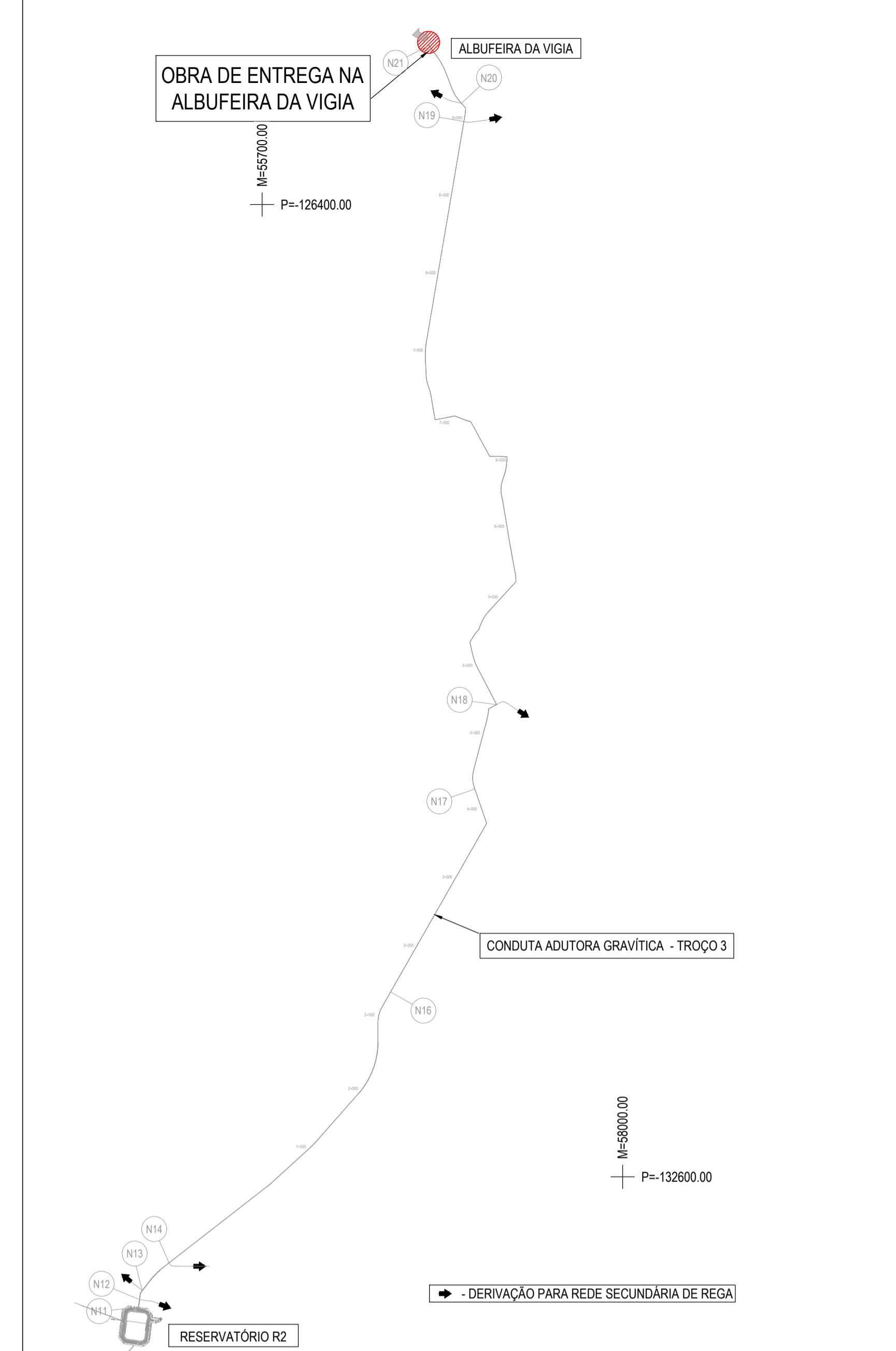
**ALIMENTAÇÕES
OBRA ENTREGA - CÂM. DE MED. DE CAUDAL
PLANTA 1-1**

Esc. 1:100



**ALIMENTAÇÕES
OBRA ENTREGA - CÂMARA DE VÁLVULAS
PLANTA 1-1**

Esc. 1:100



PLANTA DE LOCALIZAÇÃO GERAL

Esc. 1:25.000

Revisão	Descrição	Data	Elaborado
R03	REVISÃO, FACE ANÁLISE INTERNA DA EDIA	2023/07/07	Holder Reis
R02	REVISÃO EM FUNÇÃO DA APRECIACÃO DO REVISOR	2019/03/15	Holder Reis
R01	REVISÃO GERAL	2018/08/31	Holder Reis

Empresa de Desenvolvimento e Infra-estruturas do Alqueva, S.A.
EDIA

PROJETO DE EXECUÇÃO E ESTUDO DE IMPACTE AMBIENTAL DO CIRCUITO HIDRÁULICO DE REGUENGOS DE MONSARAZ E RESPETIVO BLOCO DE REGA

LIGAÇÃO ENTRE O RESERVATÓRIO R2 E A ALBUFEIRA DA VIGIA
Conduta Adutora Gravítica - Troço 3
Instalações Eléctricas
Obra de Entrega na Albufeira da Vigia - Alim., Ilum. Normal e de Seg. e Ilum. Ext. Plantas, Implantação, Alçado e Pormenor

Projecto	2017/11	Holder Reis	Substituído des. nº	ESCALAS: 1:100, 1:25.000	Nº ORDEM: 412
Desenhou	2017/11	Luís Martins	Substituído por des. nº		
Verificou	2017/11	Manuel Valadas	Cod.: 16113-PE-04-02-ELE-QES- 412		
Aprovou	2017/11	Manuel Valadas	Nº EDA: 14C20PE_RegMn_D412_F001aF001_RPT3IEOEVigia_PE_R03_20230707		

FOLHA: 1/1