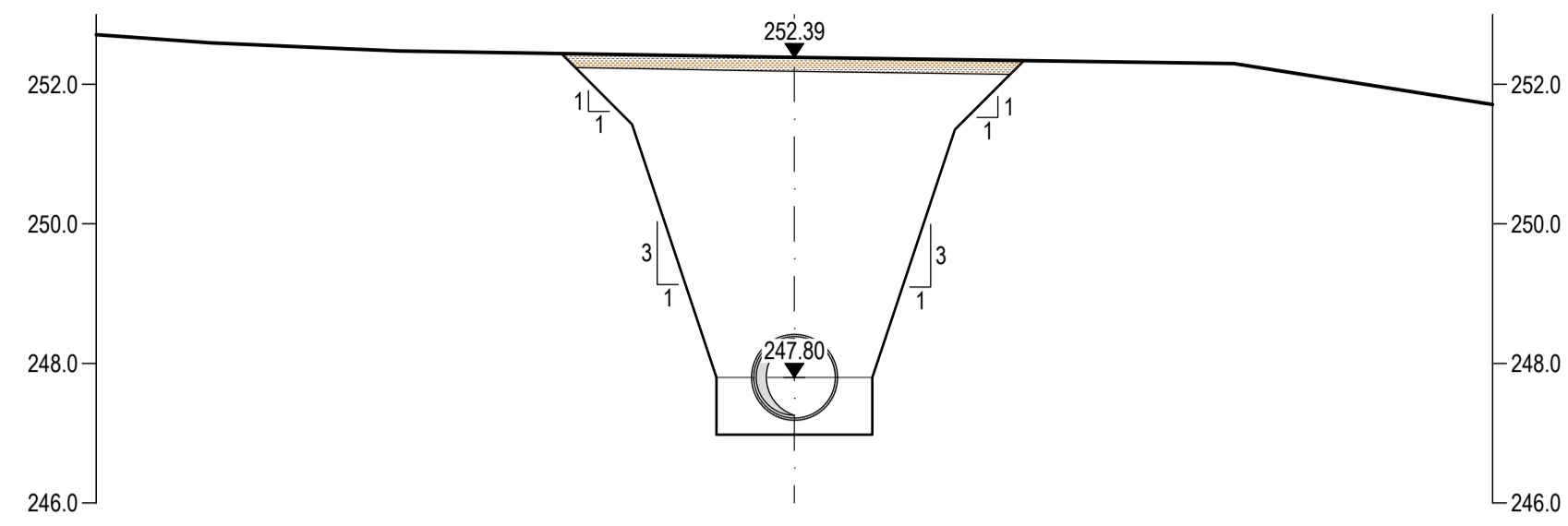
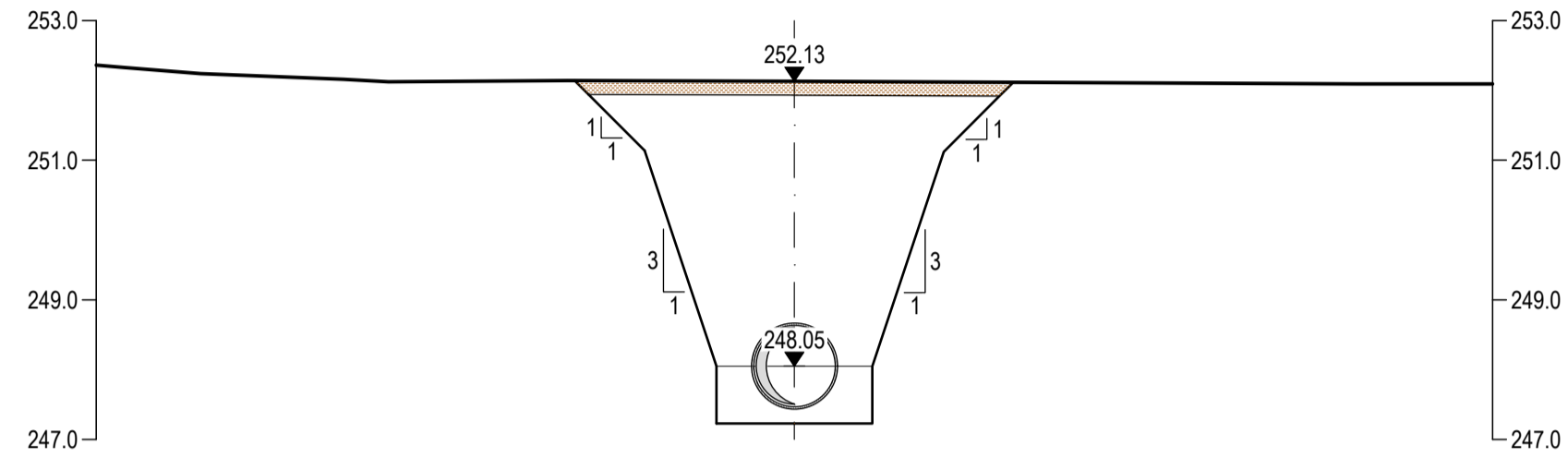


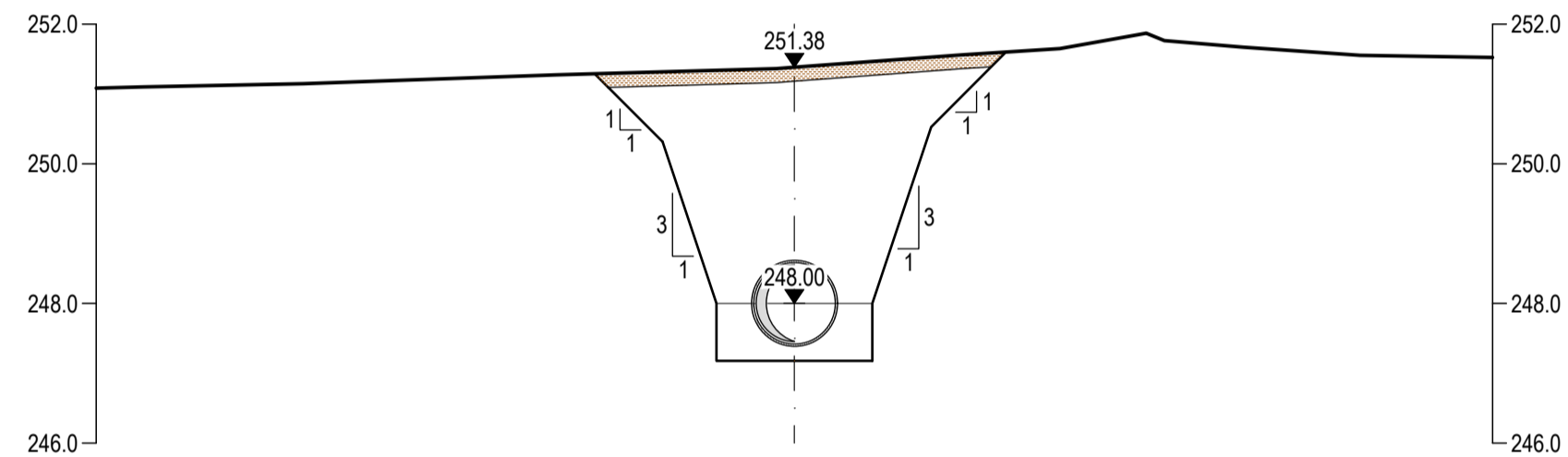
ESTE DOCUMENTO É PROPRIEDADE DA TFF PLANEJE CENOR, S.A. E NÃO PODE SER REPRODUZIDO, DIVULGADO OU FORNECIDO A TERCEIROS SEM AUTORIZAÇÃO EXPRESSA.



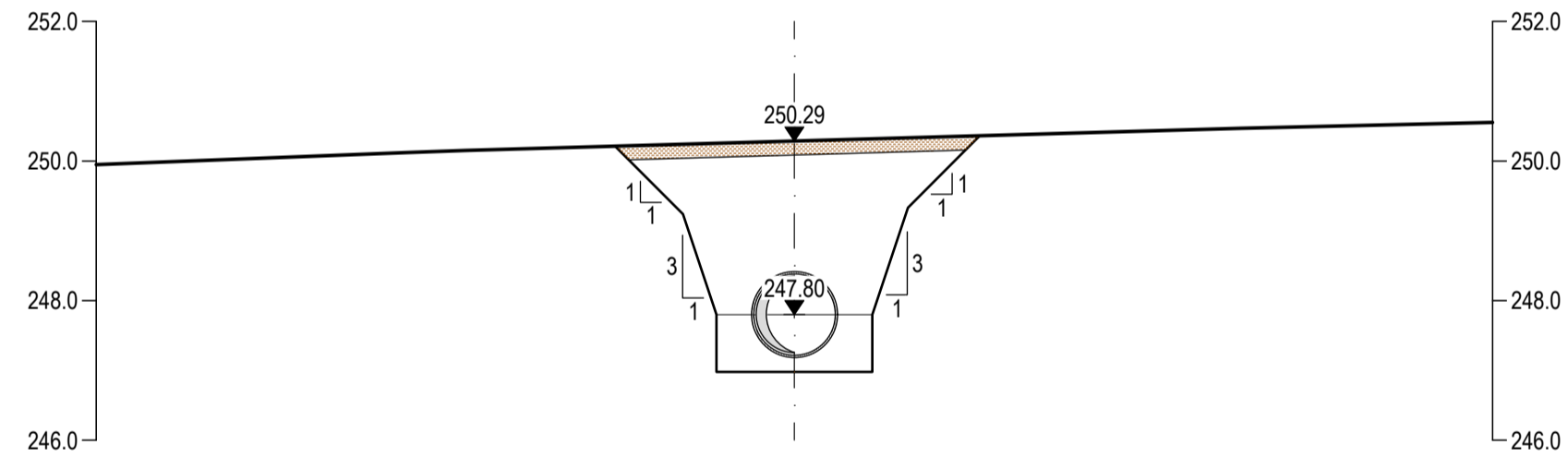
km 0+500
Esc. 1:100



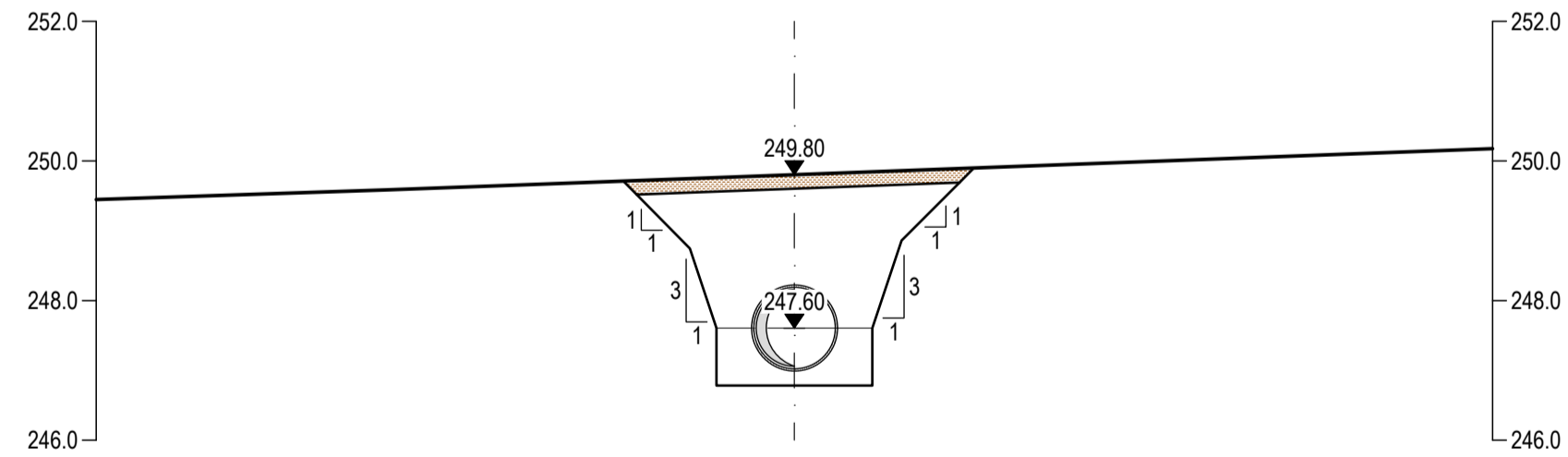
km 0+400
Esc. 1:100



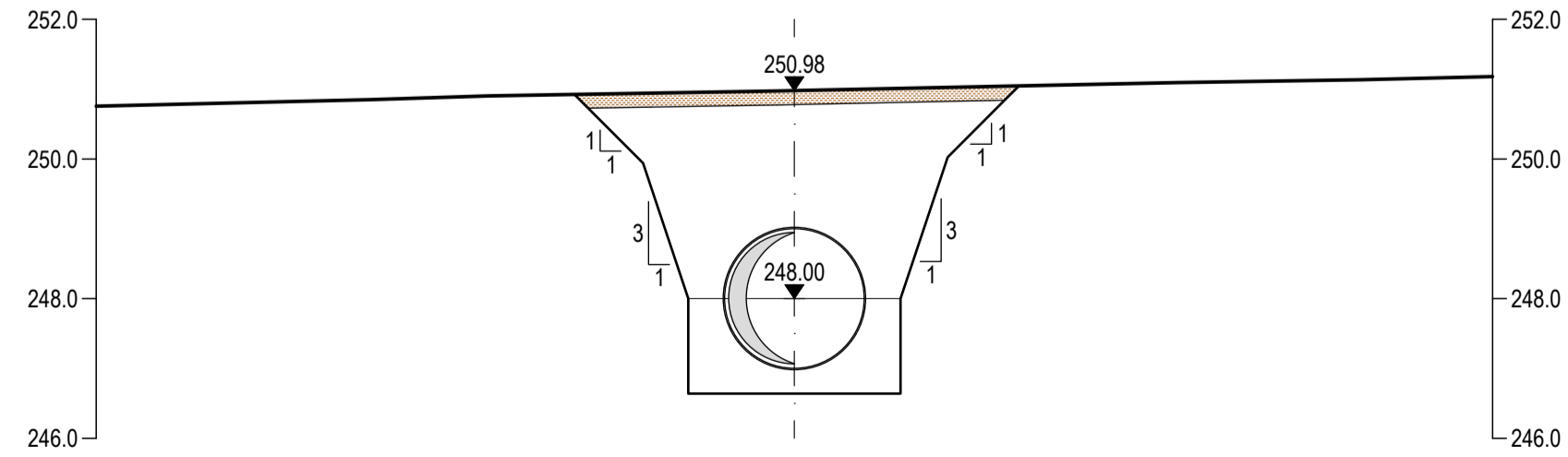
km 0+300
Esc. 1:100



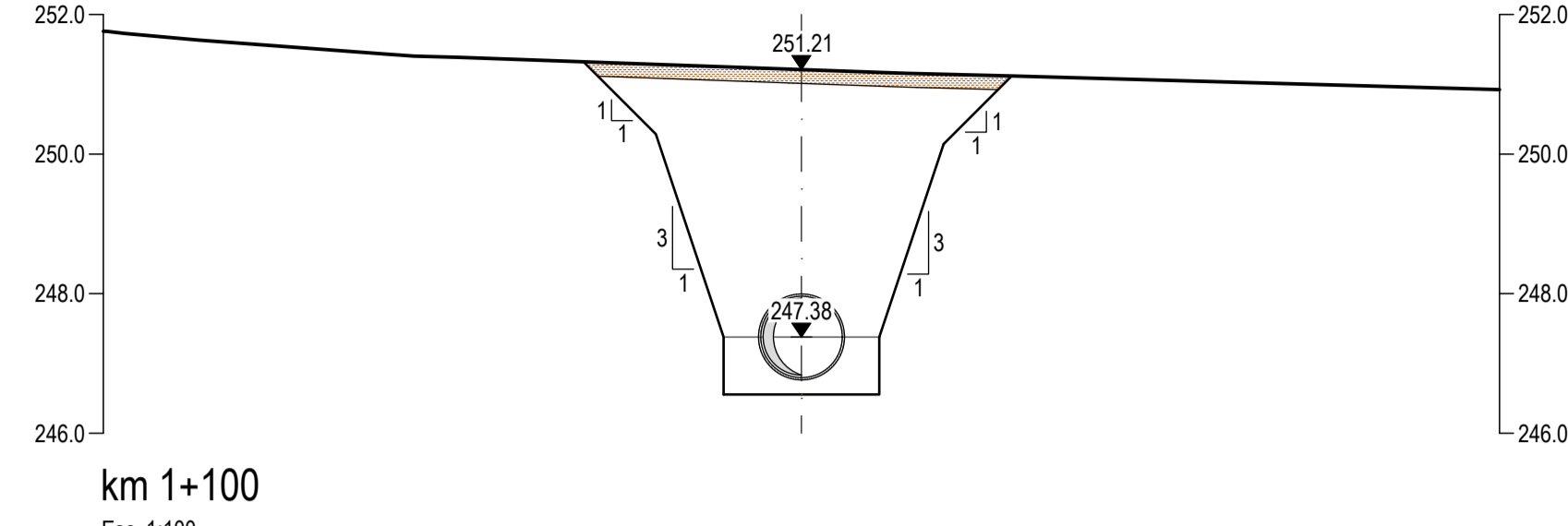
km 0+200
Esc. 1:100



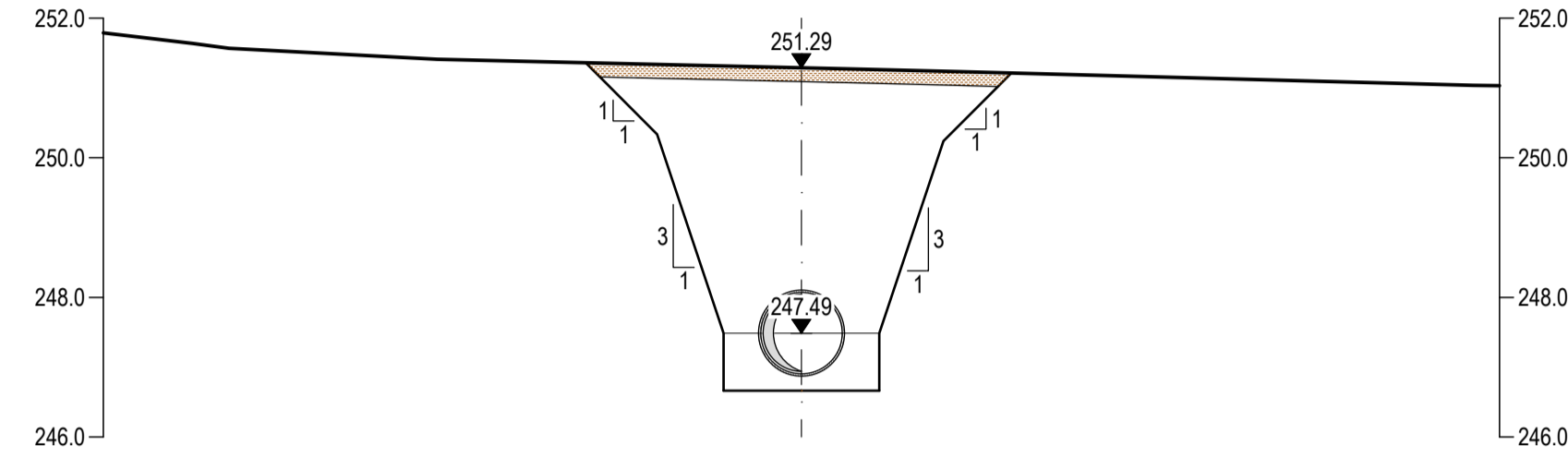
km 0+100
Esc. 1:100



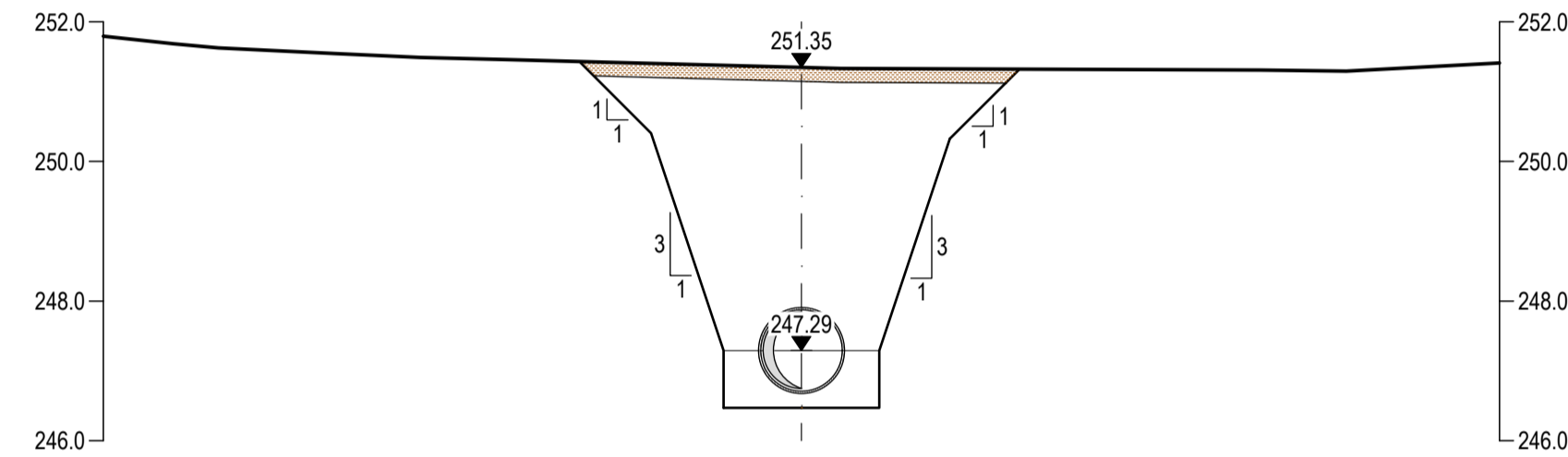
km 0+000
Esc. 1:100



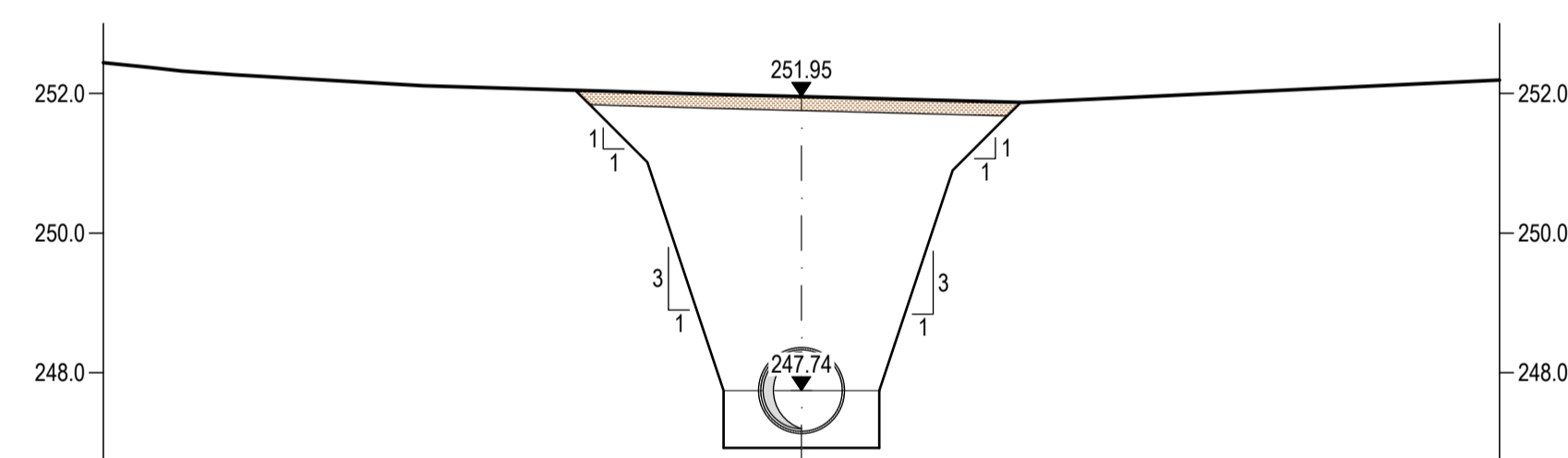
km 1+100
Esc. 1:100



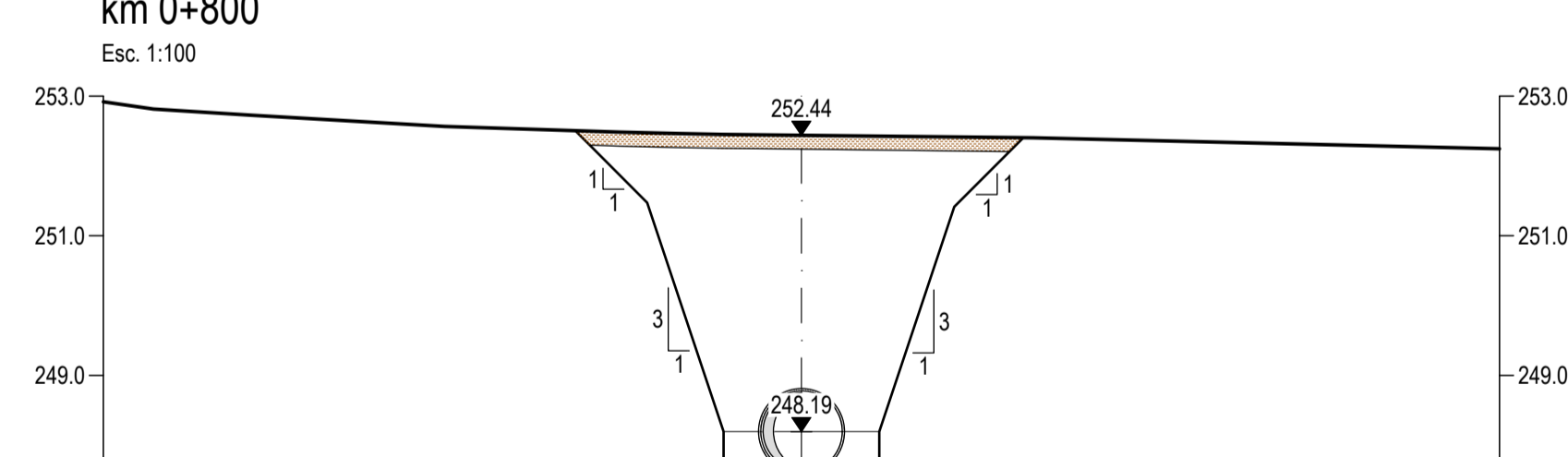
km 1+000
Esc. 1:100



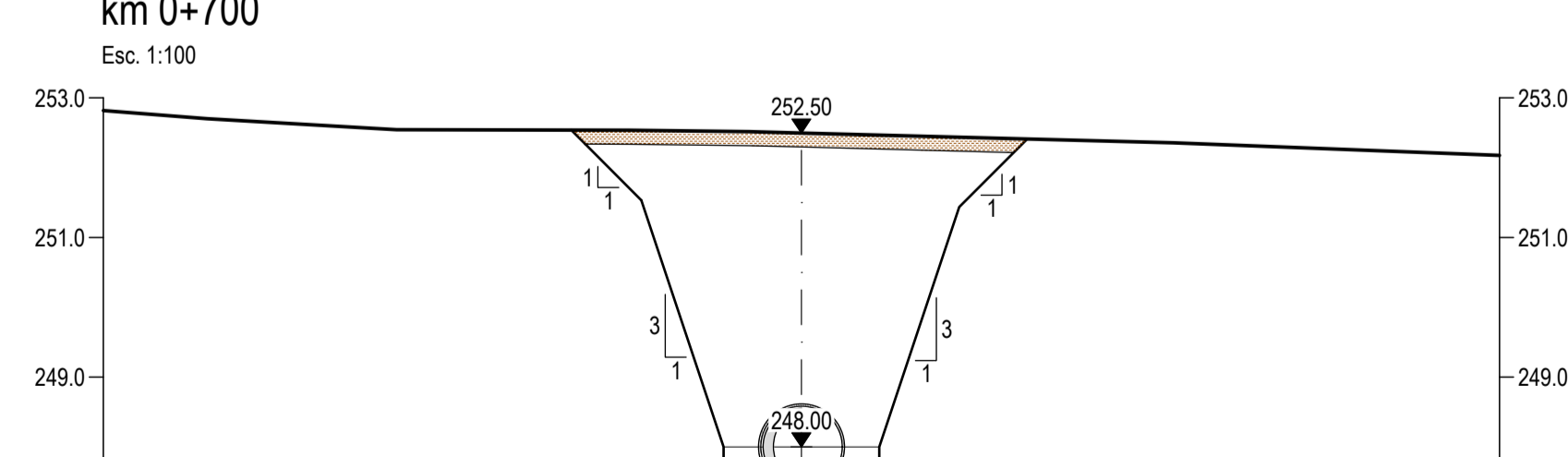
km 0+900
Esc. 1:100



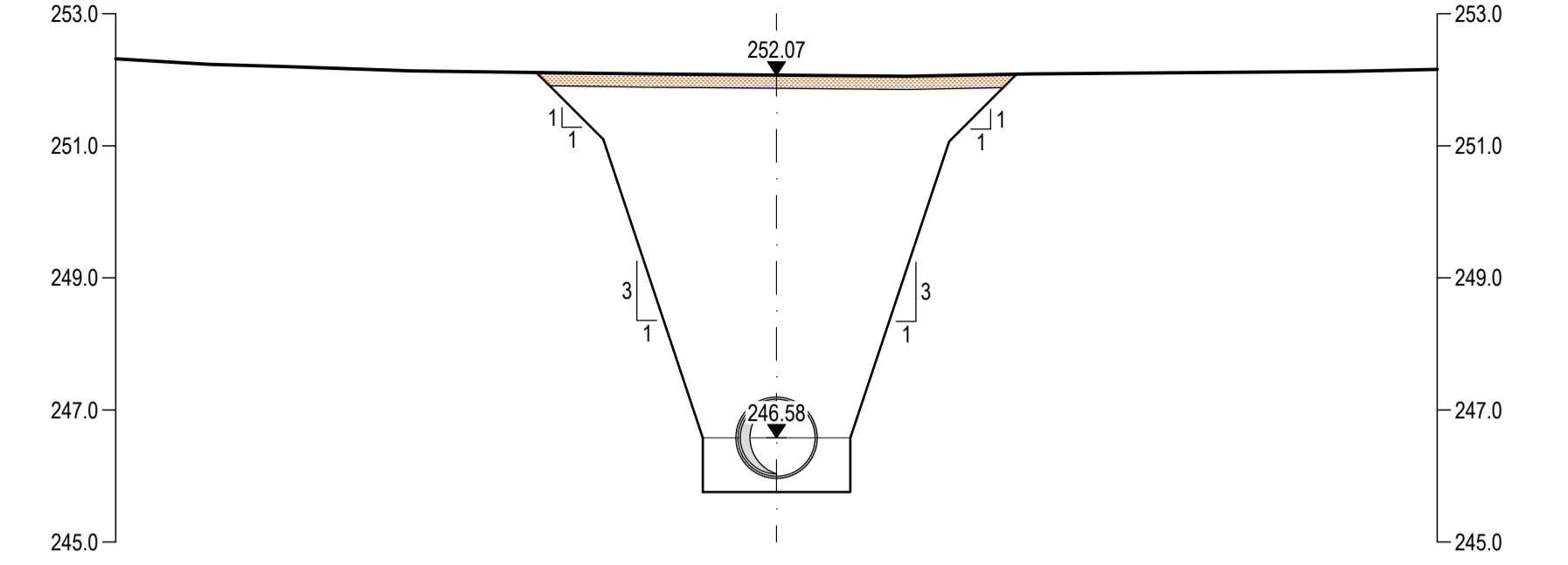
km 0+800
Esc. 1:100



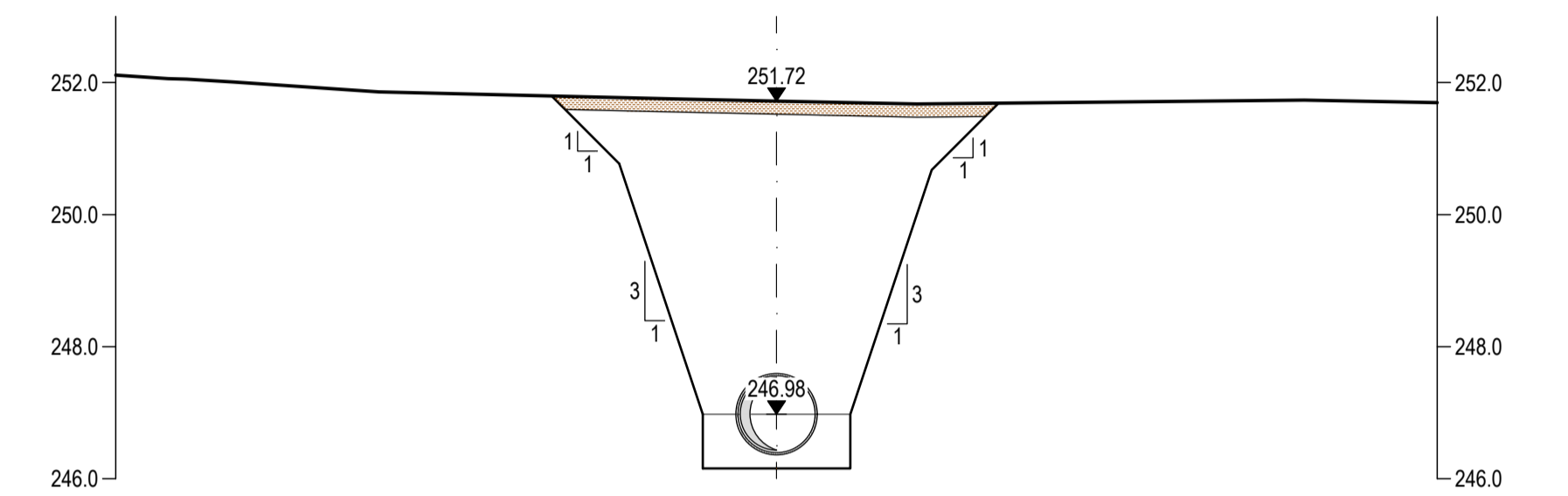
km 0+700
Esc. 1:100



km 0+600
Esc. 1:100



km 1+300
Esc. 1:100



km 1+200
Esc. 1:100

LEGENDA:

- Terreno Natural
- Taludes de escavação
- Terra vegetal

Revisão	Descrição		Data	Assinatura
Empresa de Desenvolvimento e Infra-estruturas do Alqueva, S.A.				
PROJETO DE EXECUÇÃO E ESTUDO DE IMPACTE AMBIENTAL DO CIRCUITO HIDRÁULICO DE REGUENGOS DE MONSARAZ E RESPECTIVO BLOCO DE REGA				
LIGAÇÃO ENTRE O RESERVATÓRIO R2 E A ALBUFEIRA DA VIGIA Conduta Adutora - Troço T3 Perfis Transversais				
PROCESL TFF PLANEJE CENOR				Nº ORDEM: 203.01
Projectou	2017/11	Manuel Valadas	Substituído des. nº	ESCALAS: 1:100
Desenhou	2017/11	Marta Duarte	Substituído por des. nº	
Verificou	2017/11	Manuel Valadas	Cod.: 16113-FE-04-02-ADU-DES-203.01	
Aprovou	2017/11	Manuel Valadas	Nº EDIA: 14C20PE_RegMn_D203_F001aF002_RPT3aduPTS_FE_R00_20171125	
FOLHA:				1/2