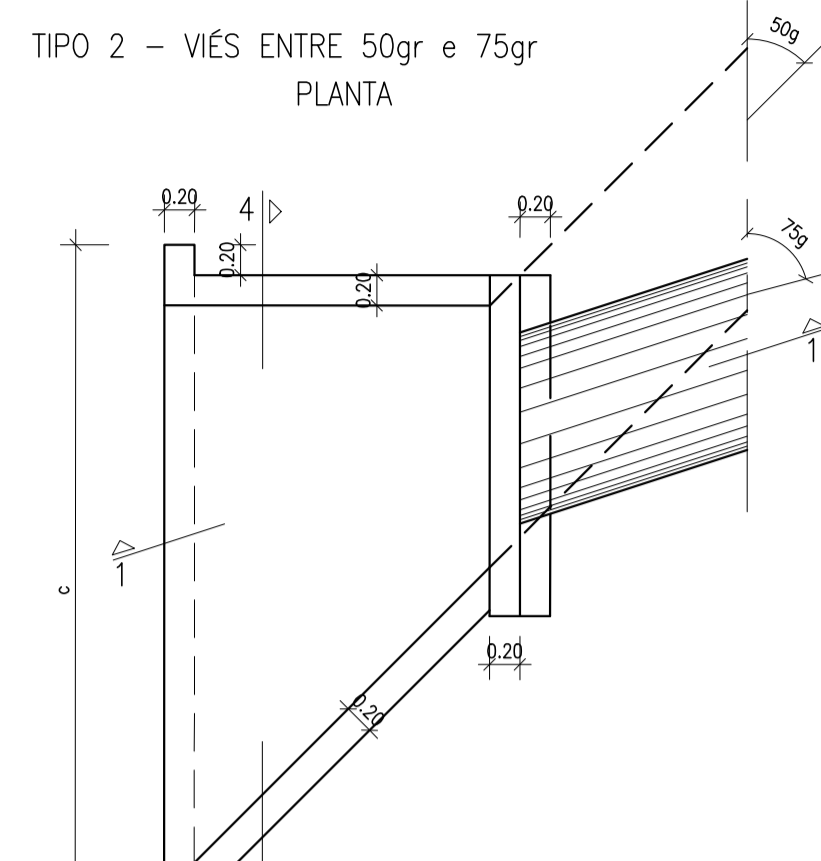
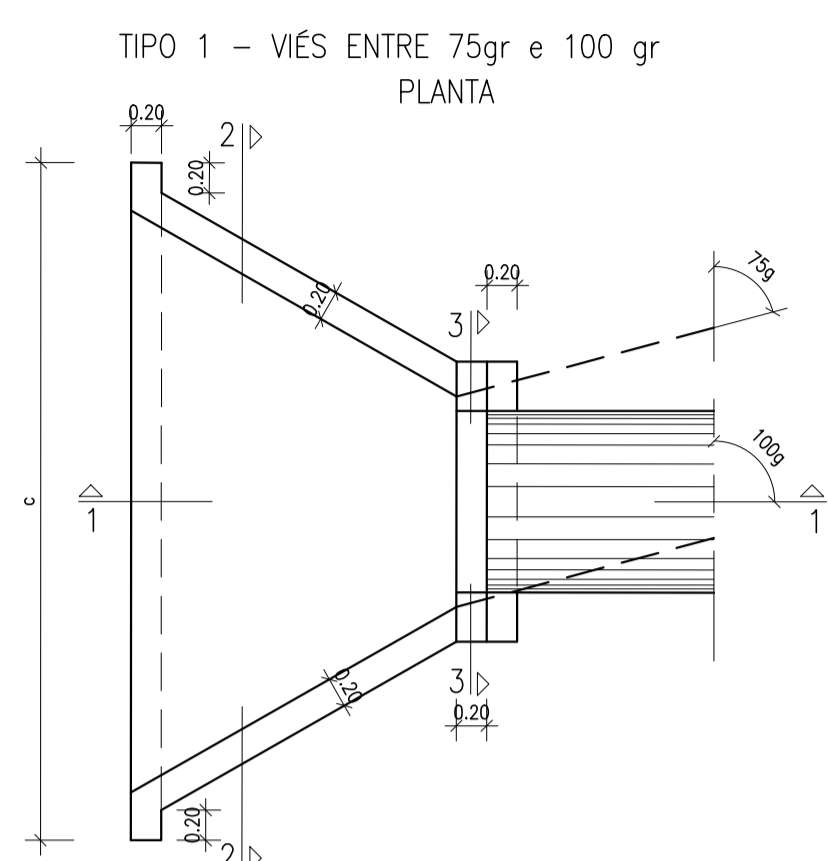
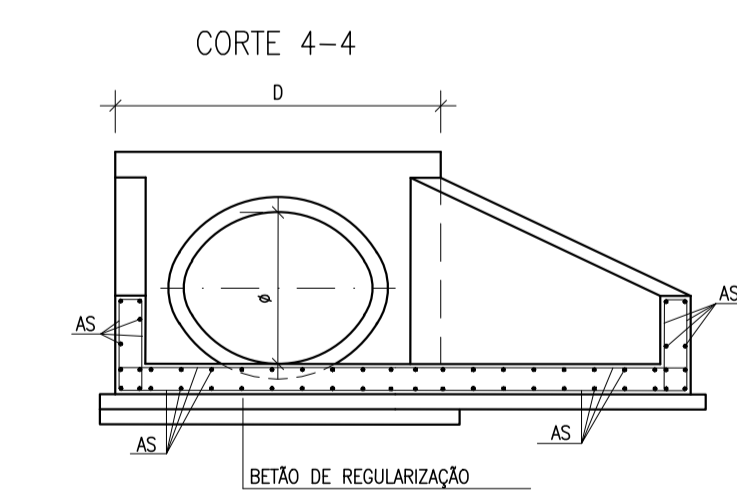
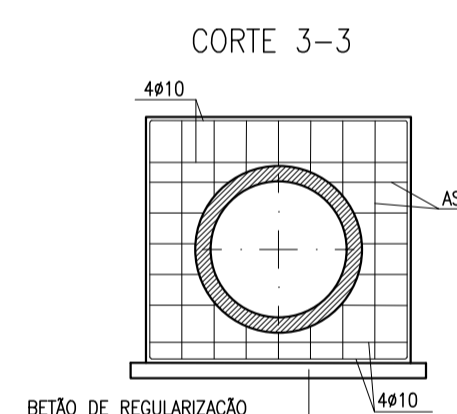
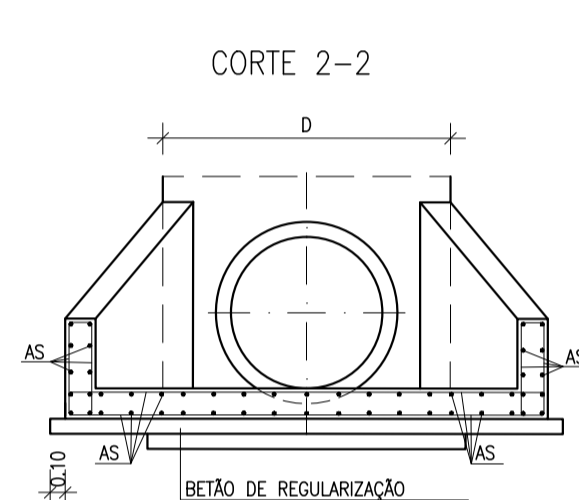
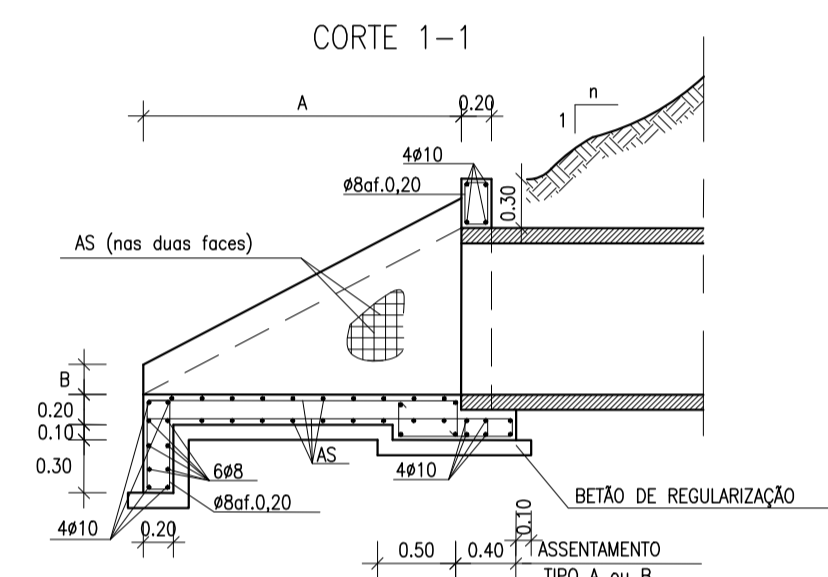


BOCA SIMPLES NA BASE DE ATERRO PARA PASSAGEM  
HIDRÁULICA DE SECÇÃO CIRCULAR EM BETÃO

BOCA DUPLA NA BASE DE ATERRO PARA PASSAGENS  
HIDRÁULICAS DE SECÇÃO CIRCULAR EM BETÃO  
1:50

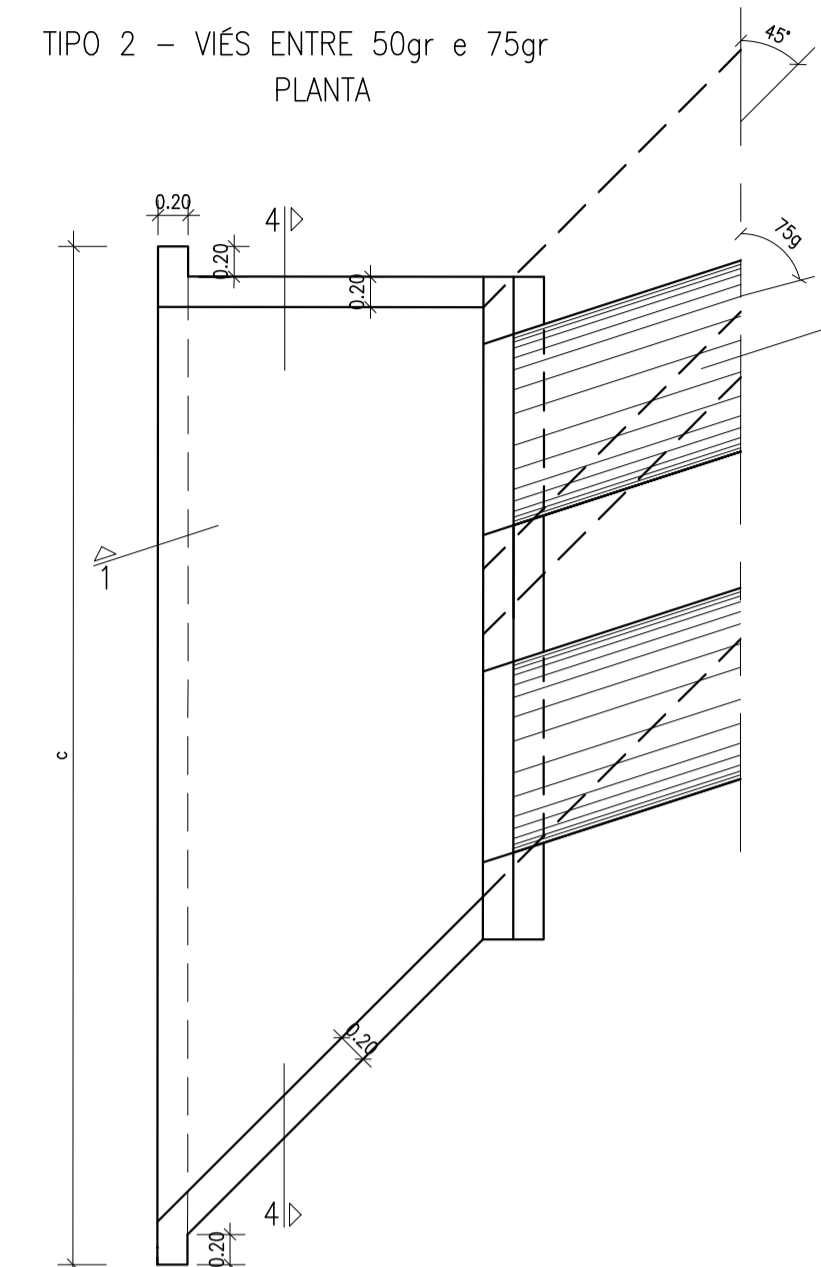
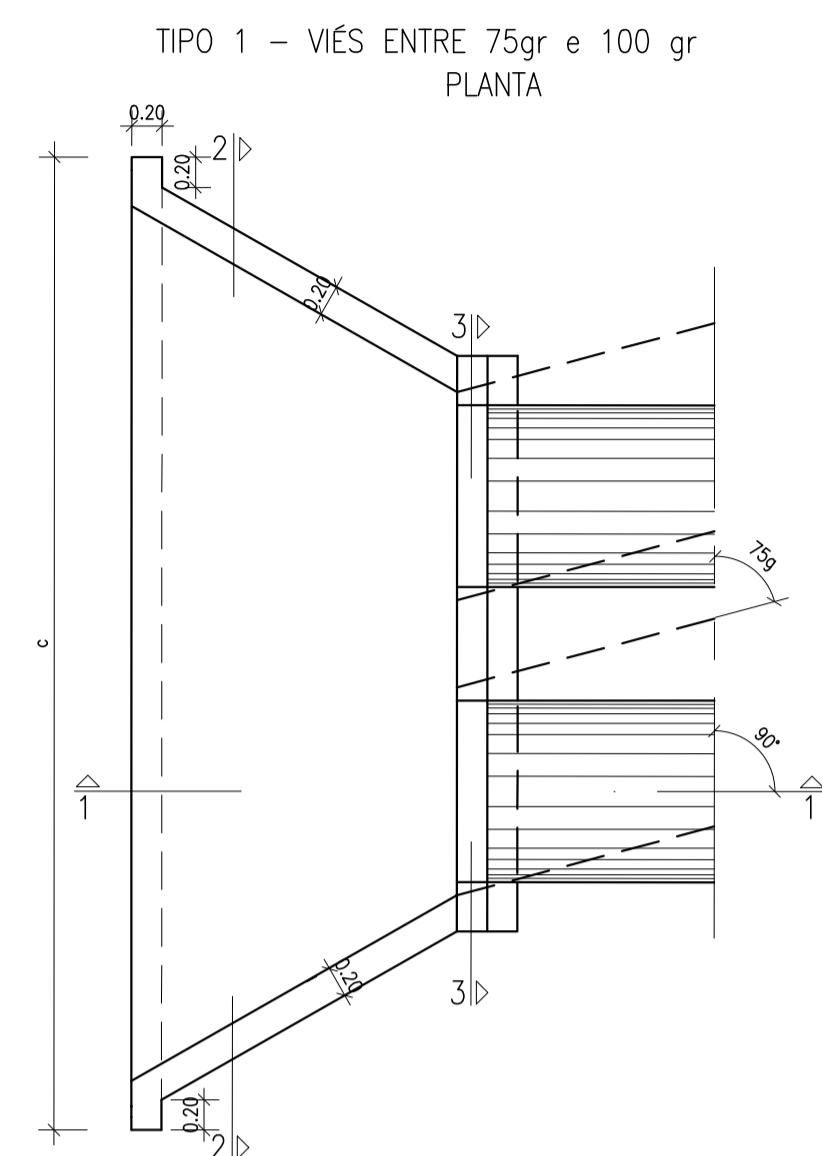


AS=#8ef.0.20 - 0,60<c<1,50  
AS=#10ef.0.20 - 1,50<c<2,50

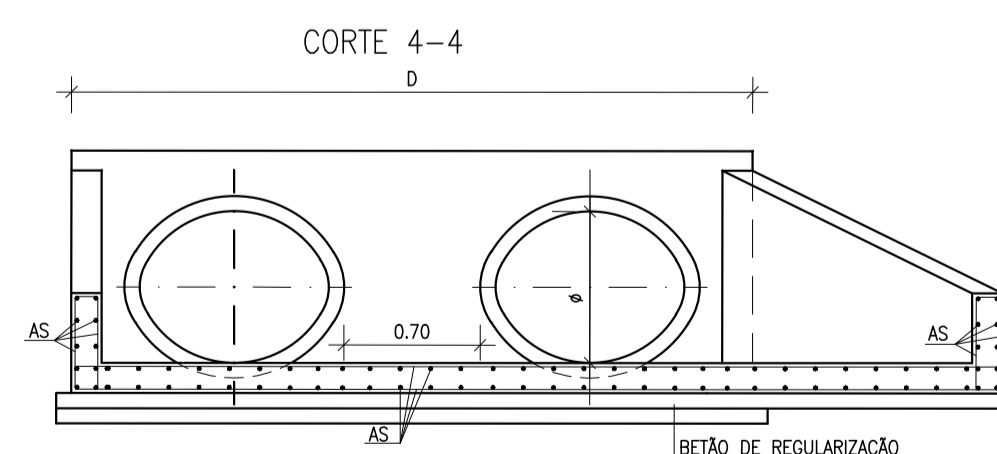
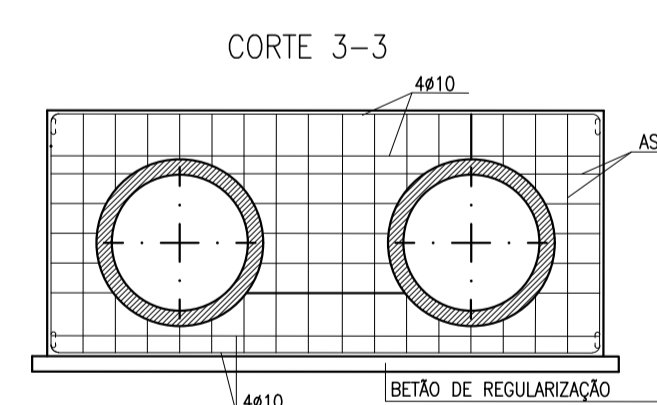
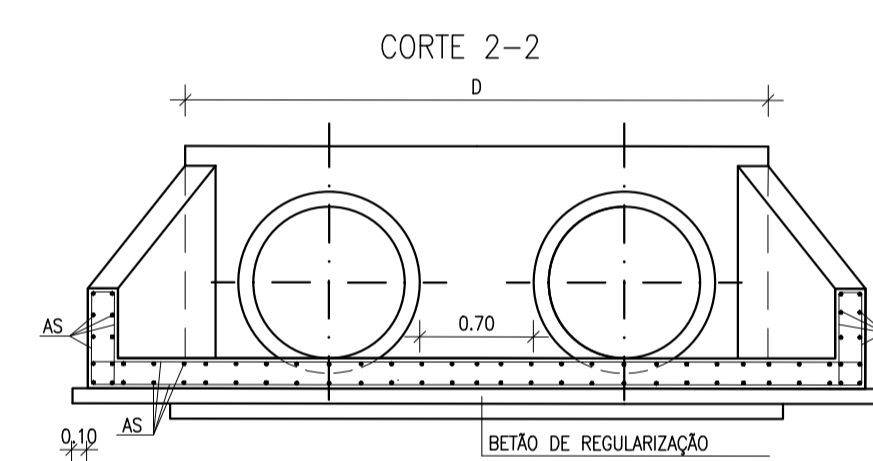
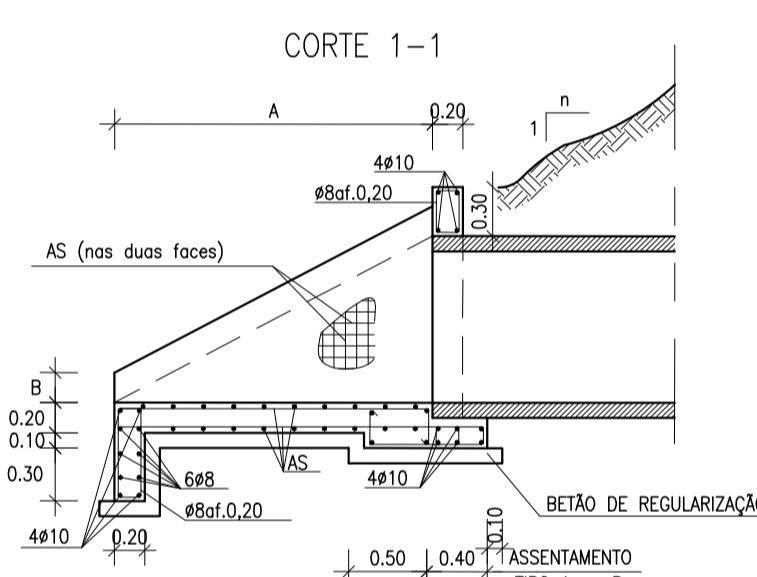


1/n	#	BOCAS TIPO 1				BOCAS TIPO 2			
		A	B	C	D	C	D	C	D
1/1,5	60	100	17	290	150	270	150		
	80	130	17	350	170	320	180		
	100	170	17	410	200	380	200		
	120	200	17	470	220	430	220		
	150	250	17	560	250	510	260		
1/2	60	140	20	330	150	300	150		
	80	180	20	440	170	360	180		
	100	220	20	470	200	430	200		
	120	260	20	540	220	500	220		
	150	350	20	650	250	600	260		
	200	430	20	810	300	740	310		
	250	530	20	980	360	900	360		

(dimensões em cm)



AS=#8ef.0.20 - 0,60<c<1,50  
AS=#10ef.0.20 - 1,50<c<2,50



1/n	#	BOCAS TIPO 1				BOCAS TIPO 2			
		A	B	C	D	C	D	C	D
1/1,5	80	130	17	520	340	490	350		
	100	170	17	600	390	570	390		
	120	200	17	680	430	640	430		
	150	250	17	800	500	760	500		
	200	320	17	990	600	930	600		
1/2	80	170	20	570	340	530	340		
	100	220	20	660	390	620	390		
	120	270	20	760	433	710	440		
	150	330	20	900	501	840	500		
	200	430	20	1.110	601	1.040	600		
	250	530	20	1.330	705	1.250	710		

(dimensões em cm)

MATERIAIS	BETÕES					
	Classe de Resistência	Classe Exposição	Teor Cloretos	D <sub>max</sub> Inerte (mm)	Classe CONSIST	Recobr. (mm)
REG. DE FUNDAÇÕES	C16/20	X0 (P)	cl 1.0	-	-	-
PEÇAS DE BETÃO ARMADO	C25/30	XC2 (P)	cl 0.4	22	S3	40

CLASSES DE EXPOSIÇÃO DE ACORDO COM A NORMA NP EN 206-1  
AÇO A500 NR SD EM VARÕES DE BETÃO ARMADO

NOTA  
VARIÁVEL (\*) A DEFINIR NO PROJECTO  
DIMENSÕES EM METROS (QUANDO NÃO ESPECIFICADAS)