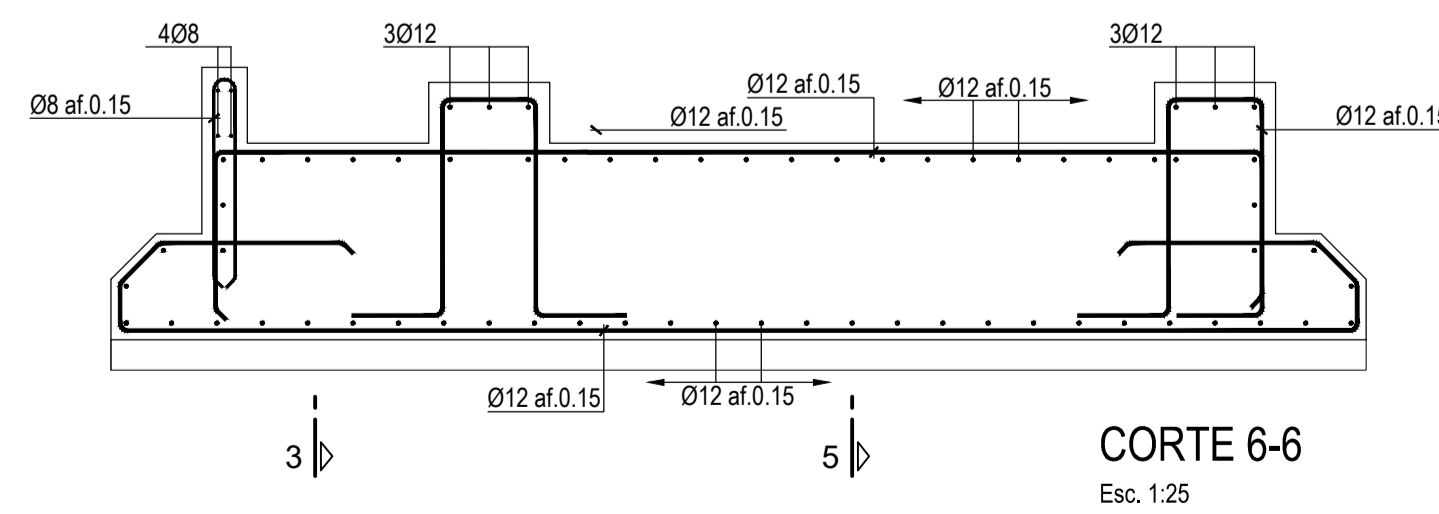
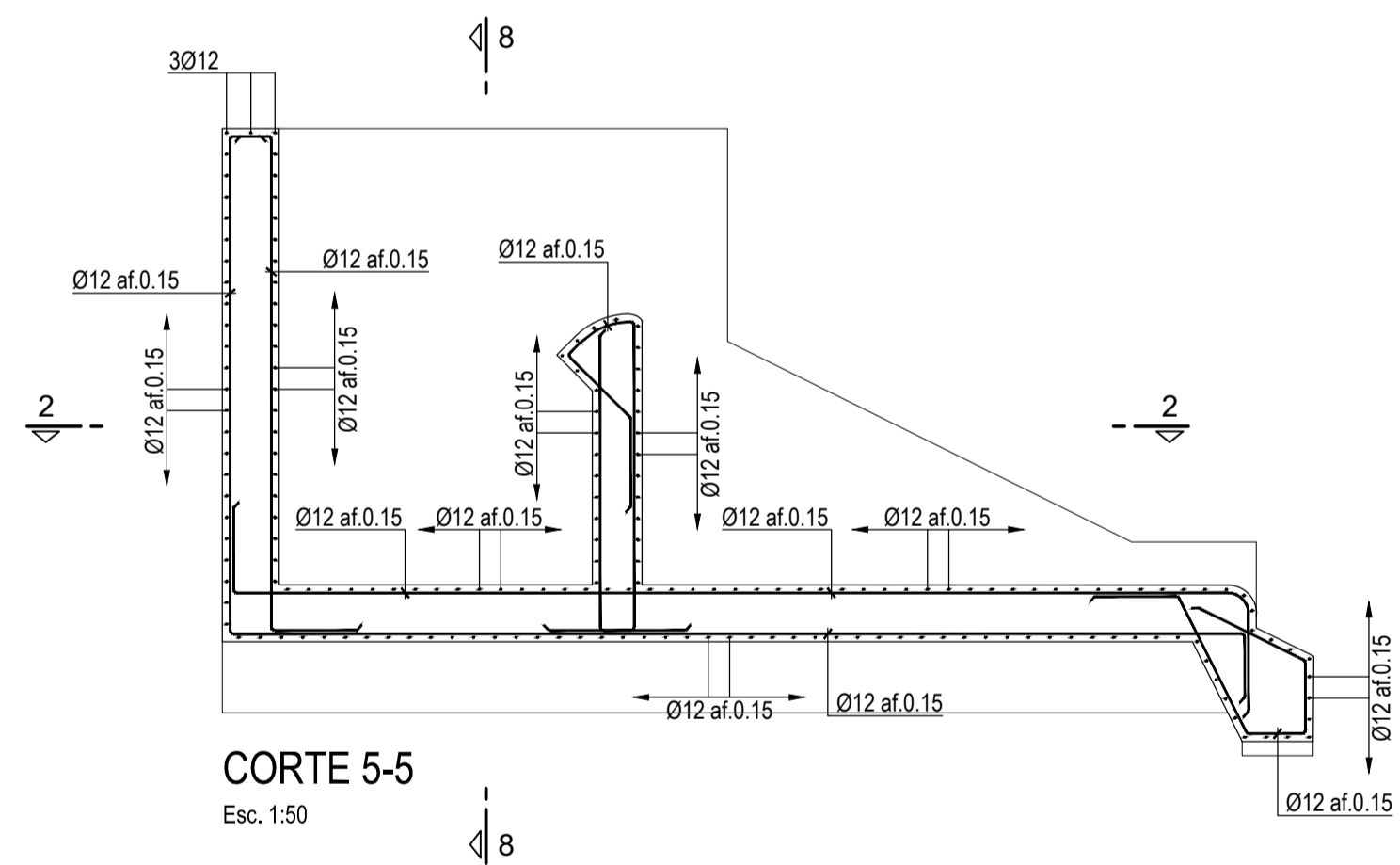
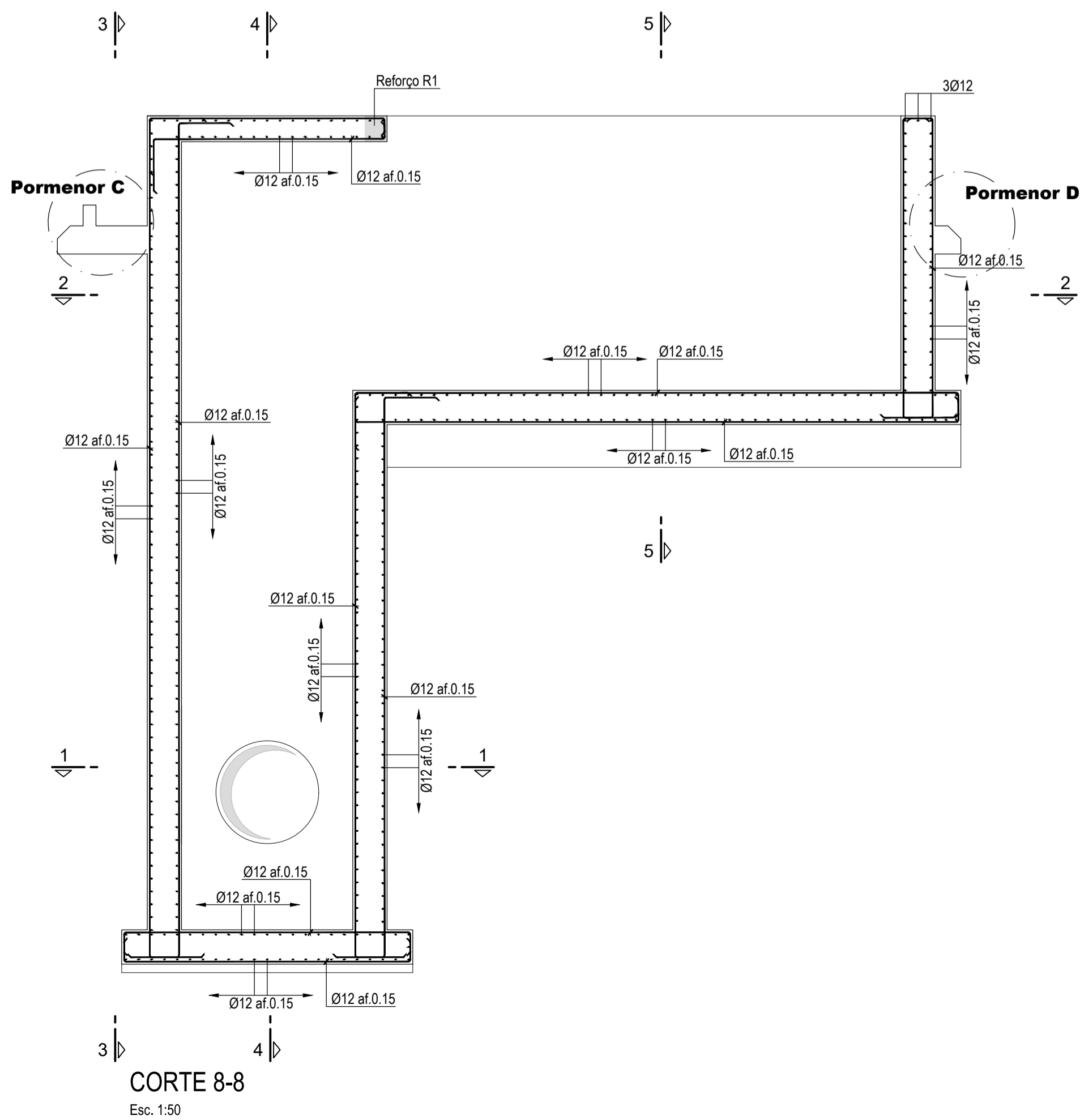
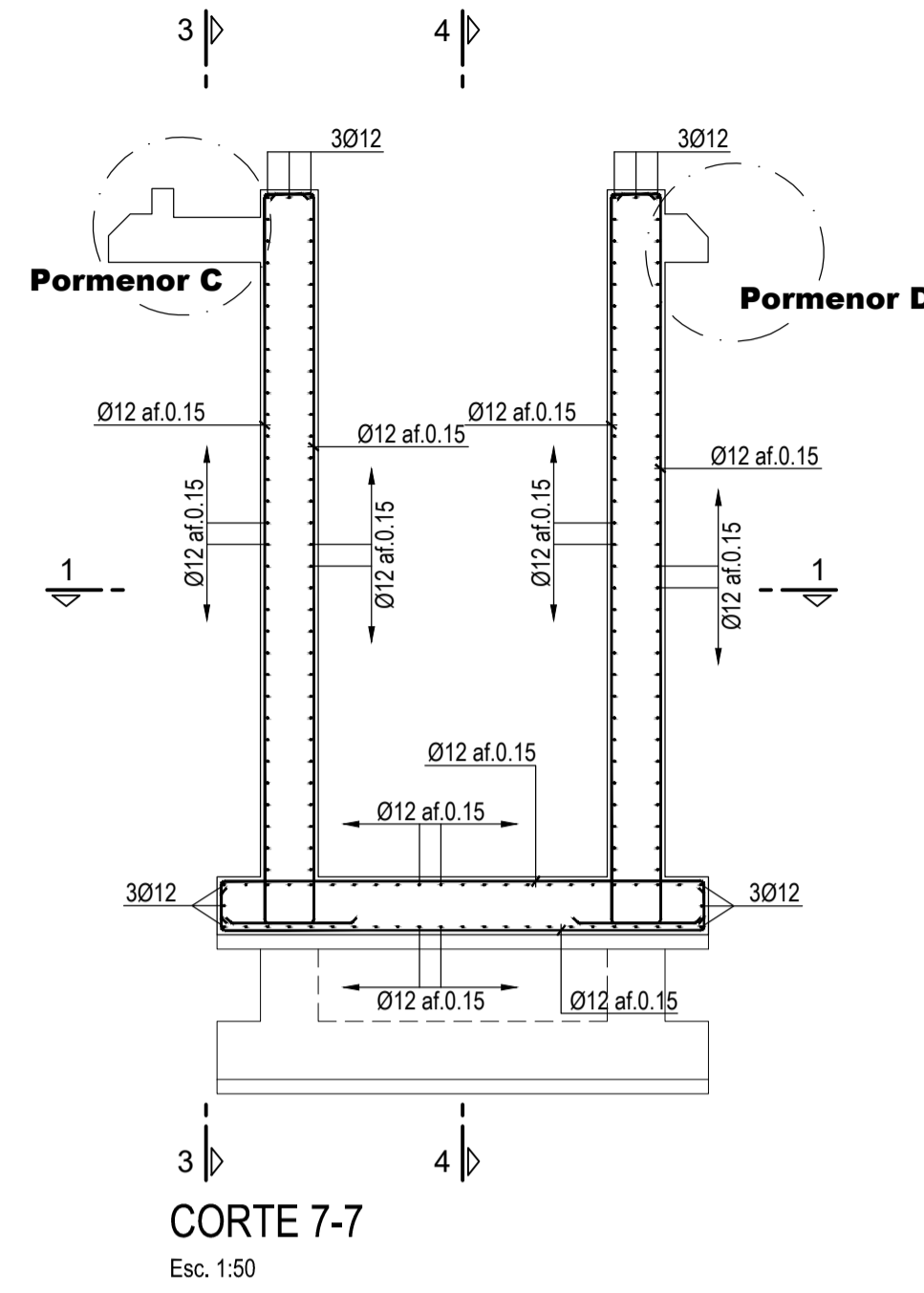
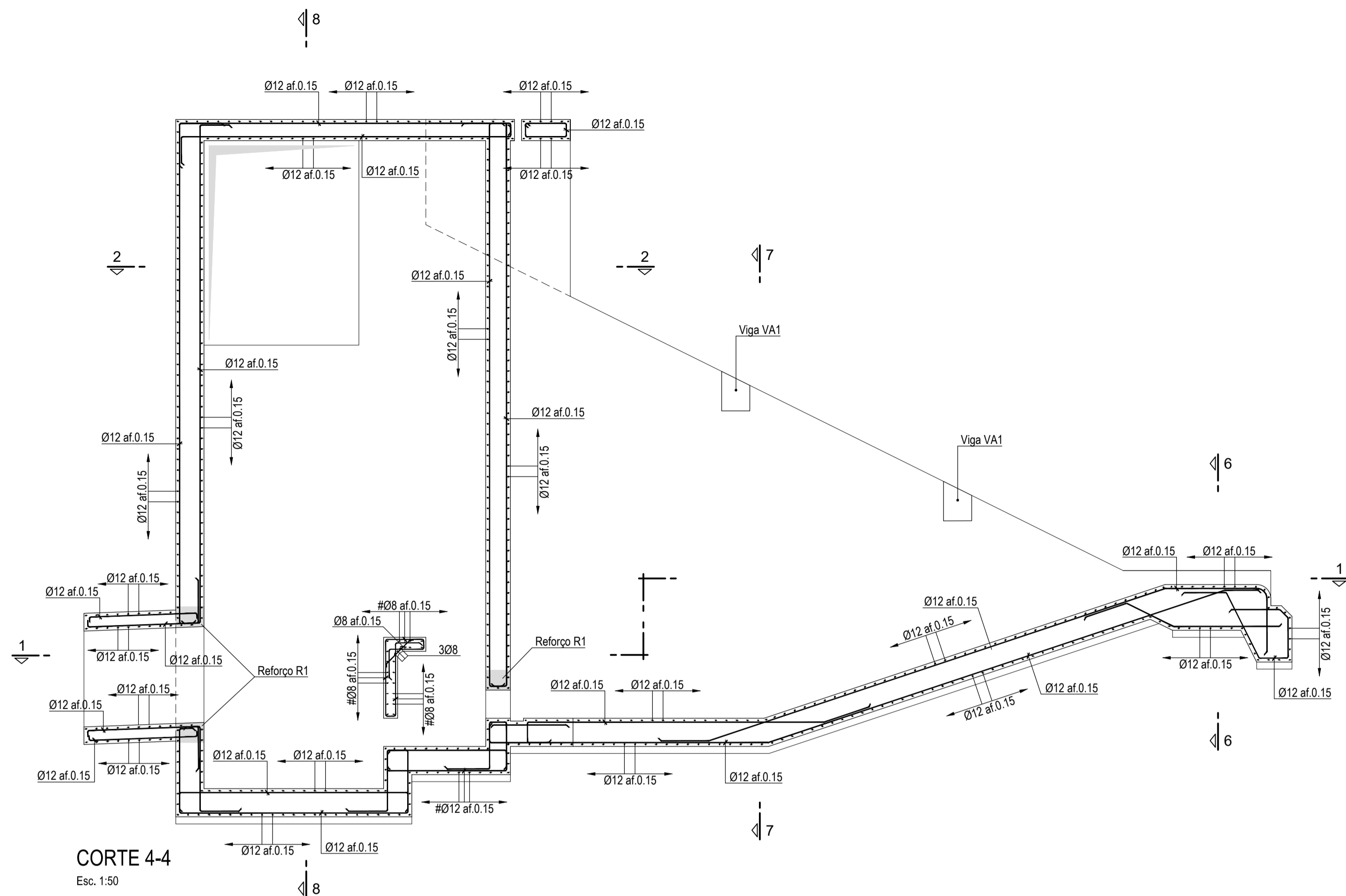


ESTE DOCUMENTO É PROPRIEDADE DA TFF PLANECE CENOR, S.A. E NÃO PODE SER REPRODUZIDO, DIVULGADO OU FORNECIDO A TERCEIROS SEM AUTORIZAÇÃO EXPRESSA.



MATERIAIS									
MATERIAL	ELEMENTO	Classe de Resistência	Classe de Exposição	Classe do teor de cloretos	Classe de Abastecimento	Máxima Dimensão do Agregado	Máxima Razão Água/Cimento	Mínima Dosagem de Cimento (kg/m³)	Recobrimento Nominal (mm)
BETÃO	Em geral	C25/30	XC2(P)	Cl 0.2	S3	Dmáx 25	0.65	240	40
	Em selagem de equipamentos	C35/45	XC4(P)	Cl 0.2	S3	Dmáx 10	0.45	320	35
	Regularização e selagem	C12/15	-	-	-	-	-	-	-
AÇO EM ARMADURAS	Em geral	A500NR							
AÇO EM ELEMENTOS METÁLICOS	Em perfis e chapas	S 235 JR							
	Em parafusos e chumbadores	Cl 8.8							

NOTAS:

- As superfícies exteriores enterradas deverão ser pintadas com duas demãos de tinta betuminosa (tipo Flinlocke ou equivalente).
- Os comprimentos de amarração e sobreposição, bem como os diâmetros dos mandris de dotagem deverão respeitar o estipulado na legislação em vigor.
- Os vãos de montagem não estão indicados nos desenhos.

Revisão	Descrição	Data	Rébrica
PROJETO DE EXECUÇÃO E ESTUDO DE IMPACTE AMBIENTAL DO CIRCUITO HIDRÁULICO DE REGUENGOS DE MONSARAZ E RESPECTIVO BLOCO DE REGA			
Reservatório R2 Obra de descarga Betão armado (2/2)			
Projectou	2017/08	Oscar Vieira	Substituído des. nº
Desenhou	2017/08	Dina Xavier	Substituído por des. nº
Verificou	2017/08	Oscar Vieira	Cod : 16113-PE-2.2-02-EST-DES-303.02
Aprovou	2017/08	Manuel Valadas	Nº EDA : 14C20PE_RegMn_D303_F002aF002_R2ObraDescargaBA_PE_R00_20170830
ESCALAS: 1:50 ; 1:25			Nº ORDEM: 303.02
FOLHA: 2/2			