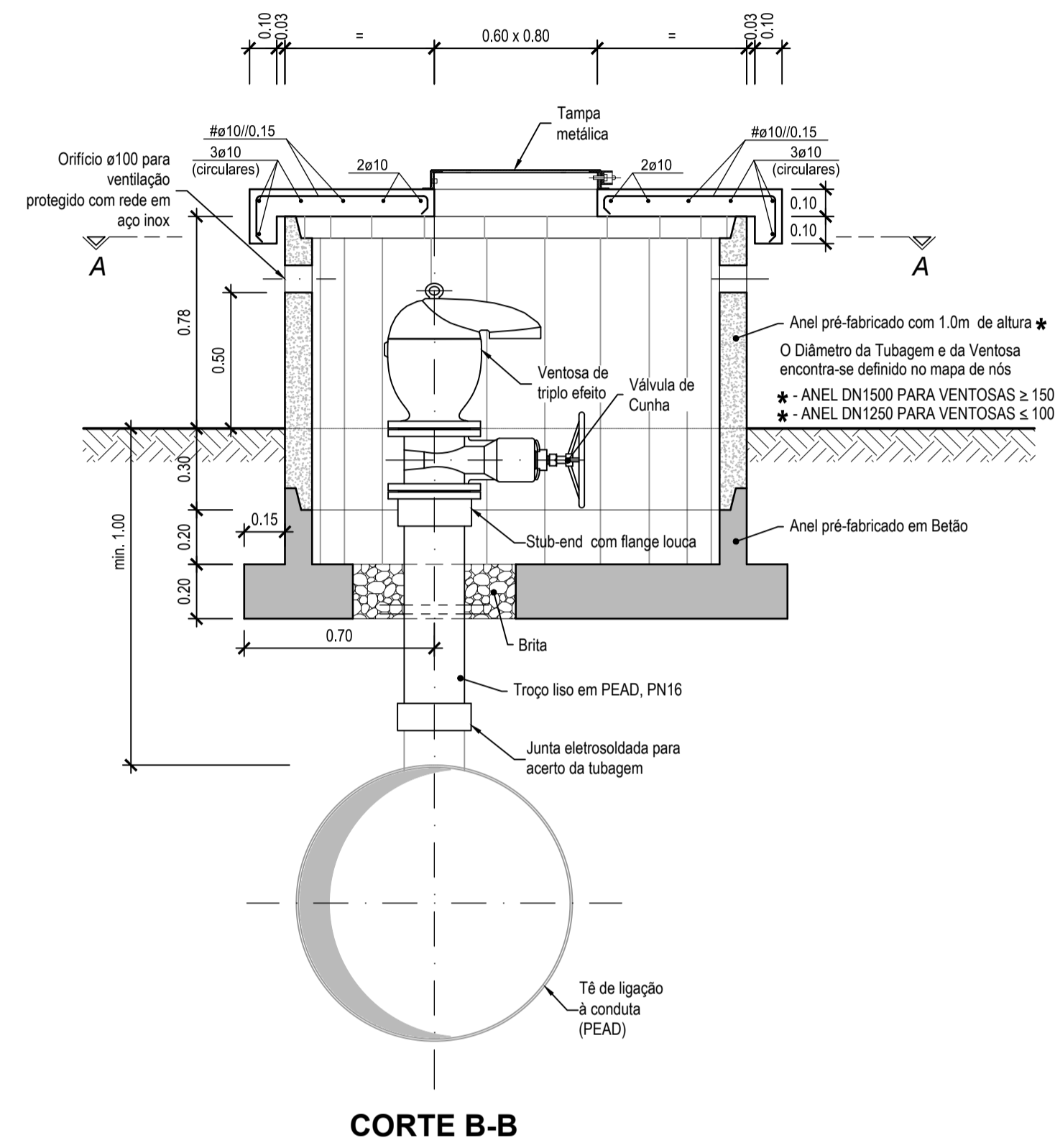
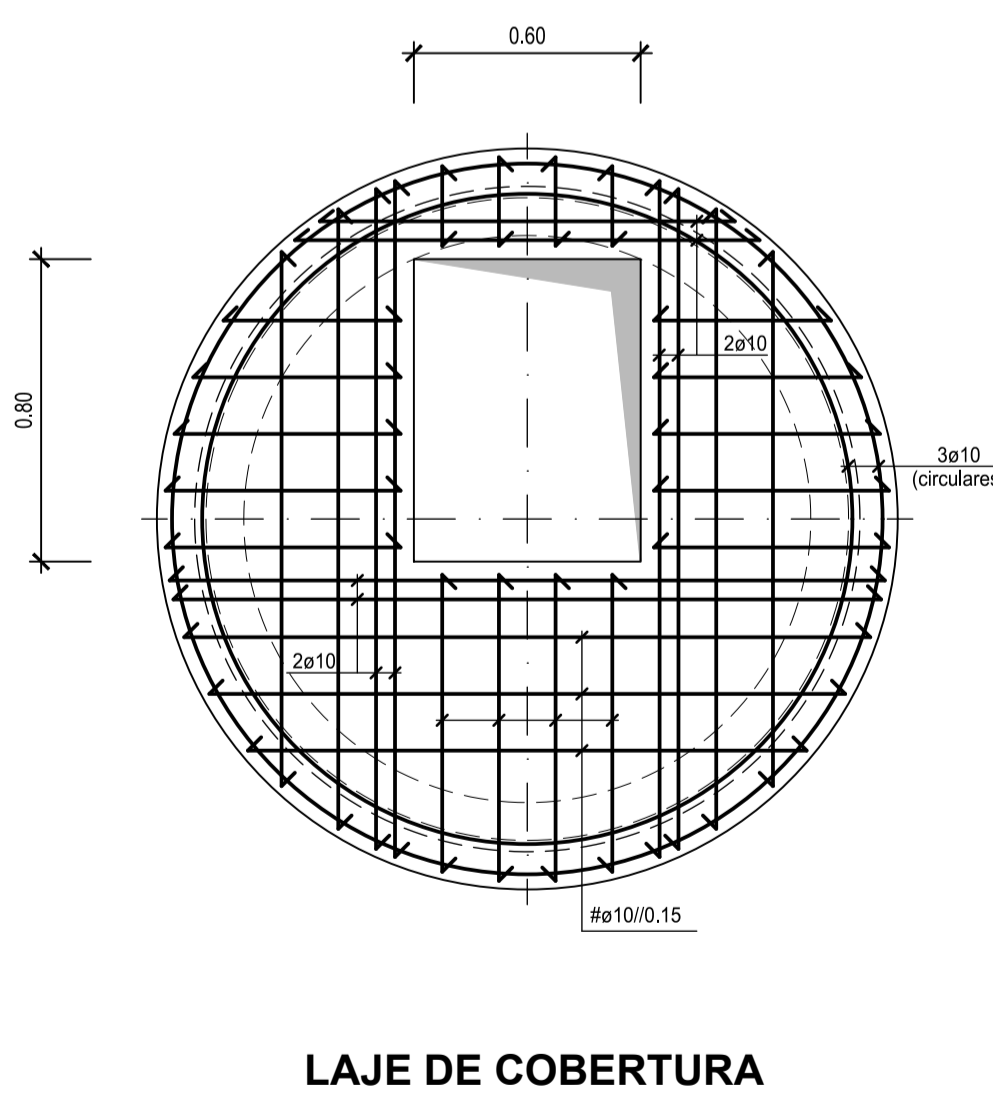
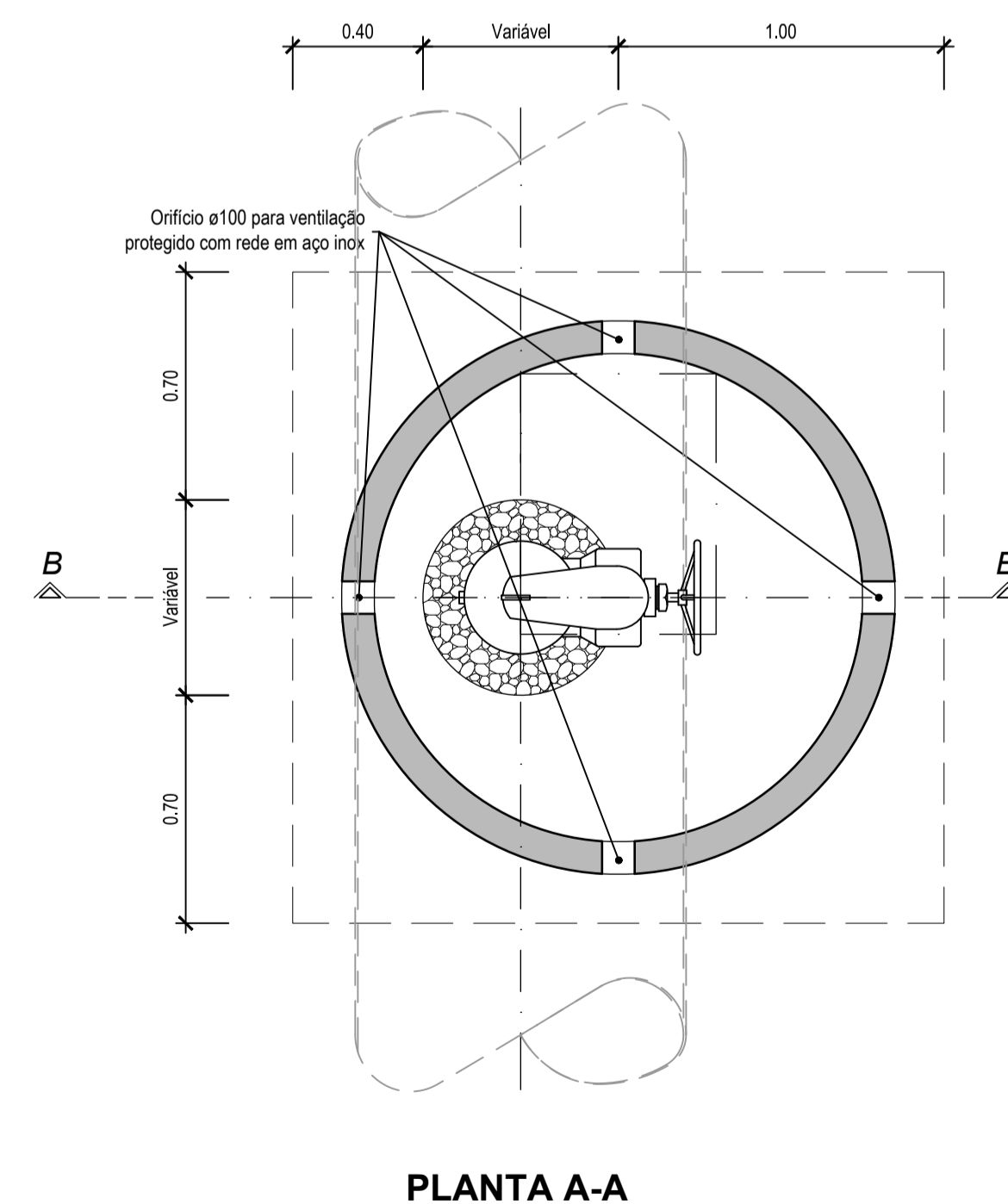


CÂMARA DE VENTOSA



Localização		DN conduta	DN (mm)	PN
CE1	E1.3	630	100	10
CE1	E1.6	560	100	16
CE1	E1.9	450	80	16
CE1	E1.11	450	80	16
CE1	E1.14	450	80	16
CE1	E1.18	400	80	10
CE1	E1.22	400	80	10
CE1	E1.25	400	80	10
CE1-1	E1.28	280	80	16
CE1-1	E1.30	280	80	16
CE1-1	E1.34	280	80	16
CE1-1	E1.35	250	80	10
CE1-1	E1.38	180	65	16
CE1-2	E1.40	140	65	10
CE1-3	E1.41	200	65	10
CE1-3	E1.44	110	65	10
CE2	E2.3	560	100	10
CE2	E2.5	560	100	10
CE3	E3.3	280	80	10
CE3-1	E3.6	280	80	10



NOTAS:

- 1 - Orifício de ventilação com aro metálico resistente e fixo as paredes através de gola e rede de aço inox AISI 316 com malha 2.5x2.5 mm (no máximo).
- 2 - Os equipamentos a instalar são representados a título indicativo não constituindo especificação dos mesmos.

AÇO	BETÃO (NP EN 206-1)			RECOBRIMENTO (cm)	
	RESISTÊNCIA	CLASSE DE EXPOSIÇÃO	CONSISTÊNCIA	EXTERIOR	INTERIOR
A500 NR	C25/30	XC2	S3	4.0	4.0

- BETÃO DE REGULARIZAÇÃO COM $\pm 0.05m$ DE ESPESURA SOB TODOS OS ELEMENTOS DE FUNDAÇÃO
- NOTAS:**
- 1 - O comprimento de amarração das armaduras será 50e.
 - 2 - Todas as cotas e dimensões deverão ser confirmadas com o fornecedor do equipamento.
 - 3 - Não será empalmada, em cada secção mais de $\frac{1}{2}$ da armadura.
 - 4 - Tinta à base de betume asfáltico em todas as superfícies exteriores em contacto com o terreno.

Revisão				Designação		Desenhou		Aprovou		Data	
PROJETO DE EXECUÇÃO											
Projecto		S. Azevedo		Desenho		Cecília Passos		Aprova		Sofia Azevedo	
Marganda Barrão										Janeiro 2023	
Código do Ficheiro:				Contrato:				Escala:		1:20	
C871-REG-PE-010-RO				C871							
DGADR DIREÇÃO-GERAL DE AGRICULTURA E DESENVOLVIMENTO RURAL											
PROJETO DE EXECUÇÃO DE INFRAESTRUTURAS DE REGADIO DO APROVEITAMENTO HIDROAGRÍCOLA DO CRATO											
REDE DE REGA. BLOCO DO CRATO CÂMARA DE VENTOSA											
Desenho n.º										Revisão	
010										0	