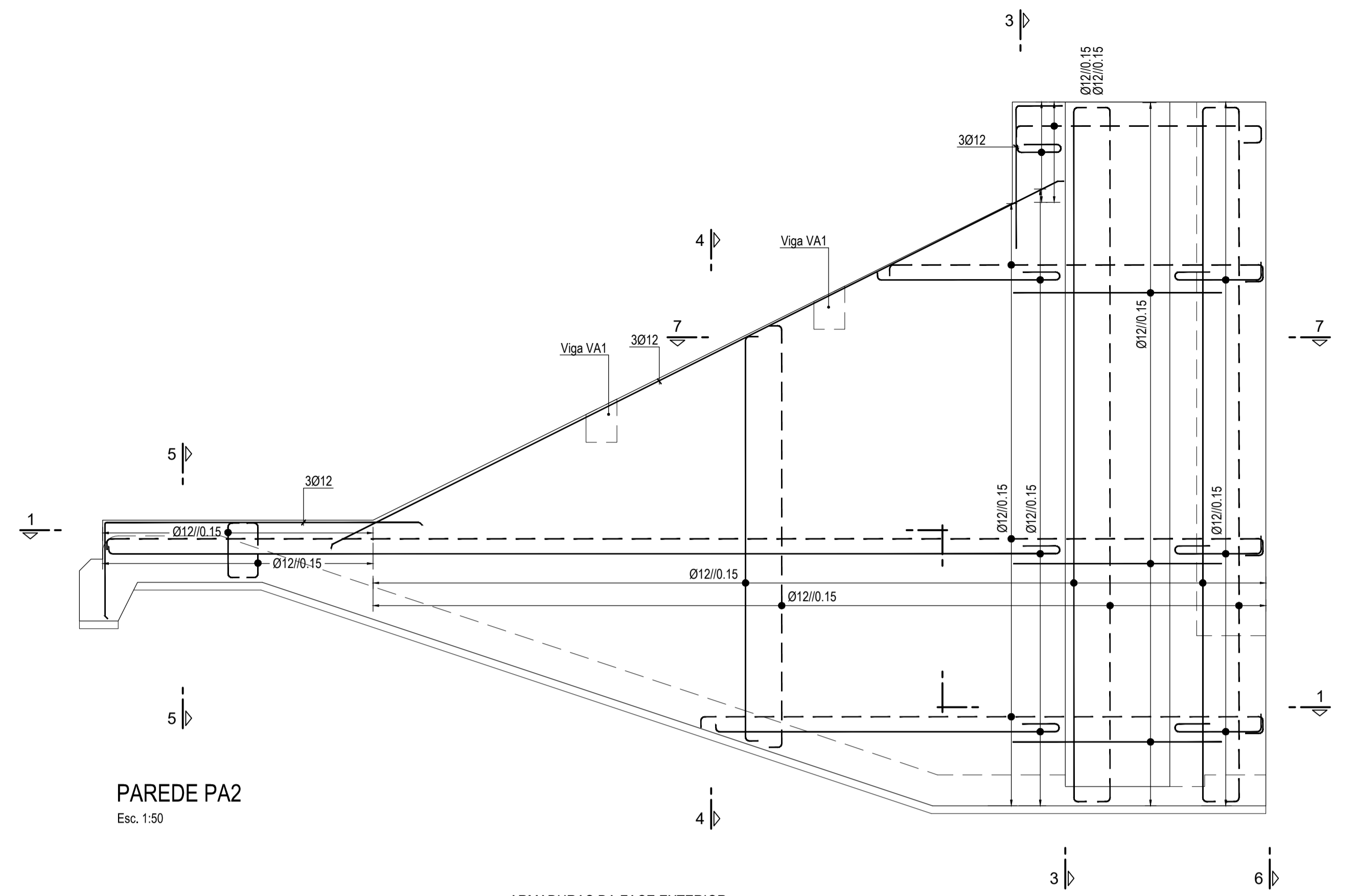


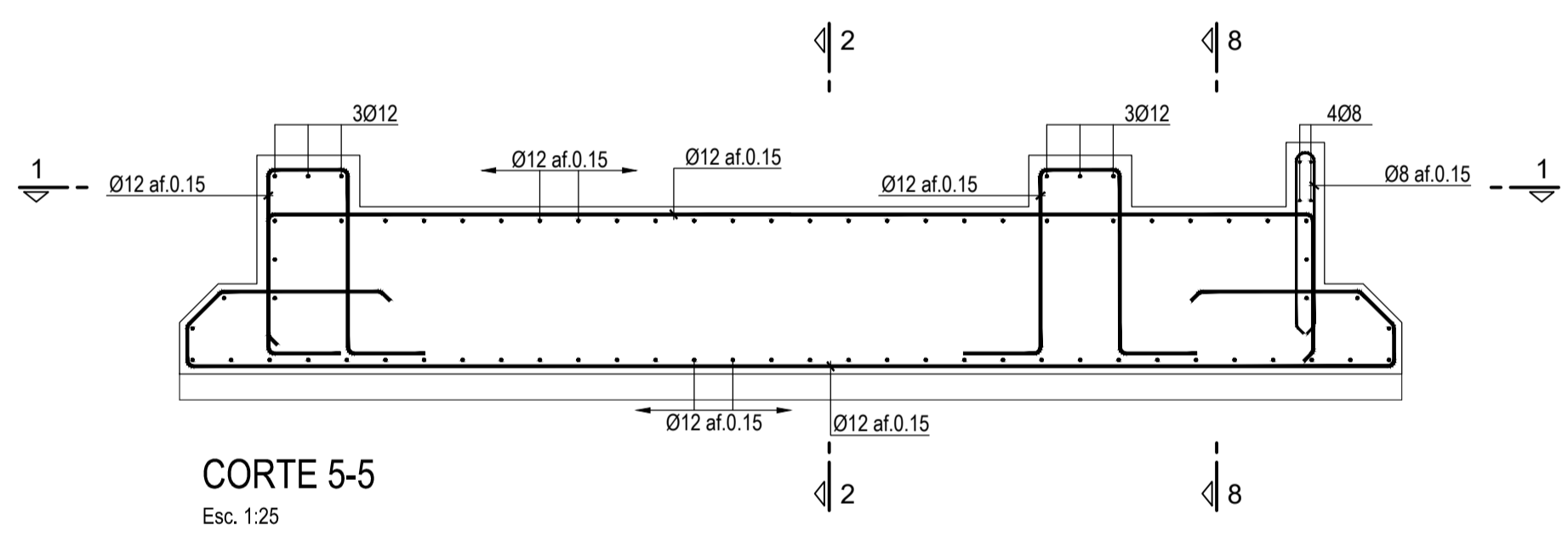
**PAREDE PA1**  
Esc. 1:50



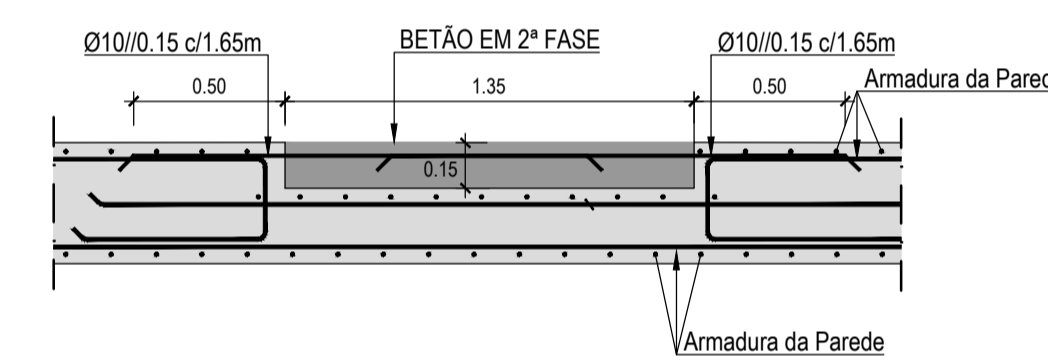
**PAREDE PA2**  
Esc. 1:50

--- ARMADURAS DA FACE EXTERIOR  
— ARMADURAS DA FACE INTERIOR

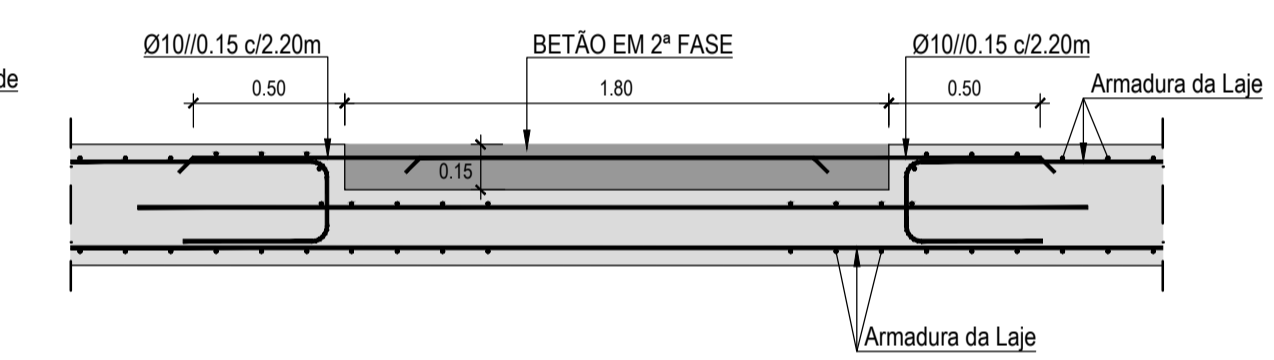
--- ARMADURAS DA FACE EXTERIOR  
— ARMADURAS DA FACE INTERIOR



**CORTE 5-5**  
Esc. 1:25



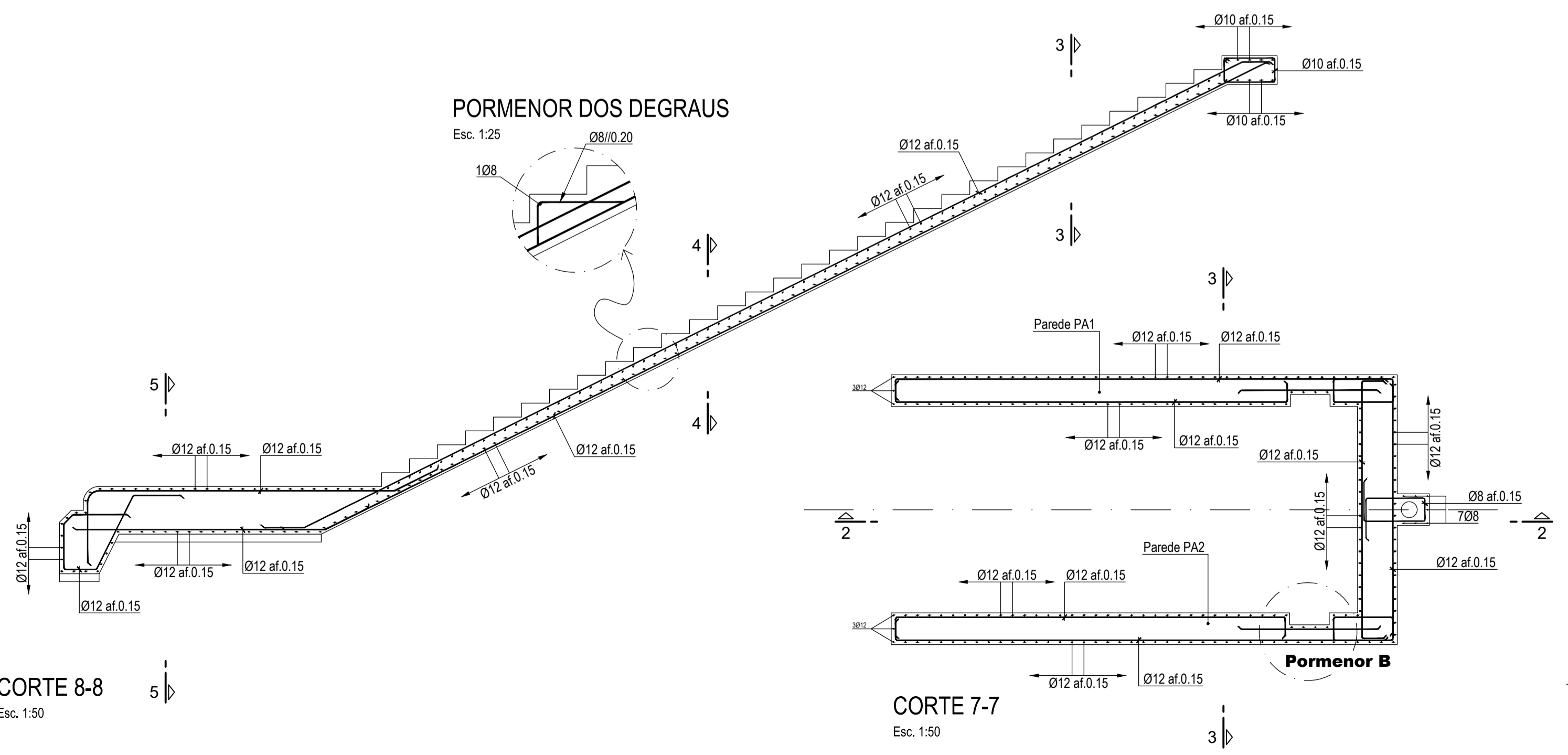
**PORMENOR B**  
Esc. 1:25



**PORMENOR C**  
Esc. 1:25

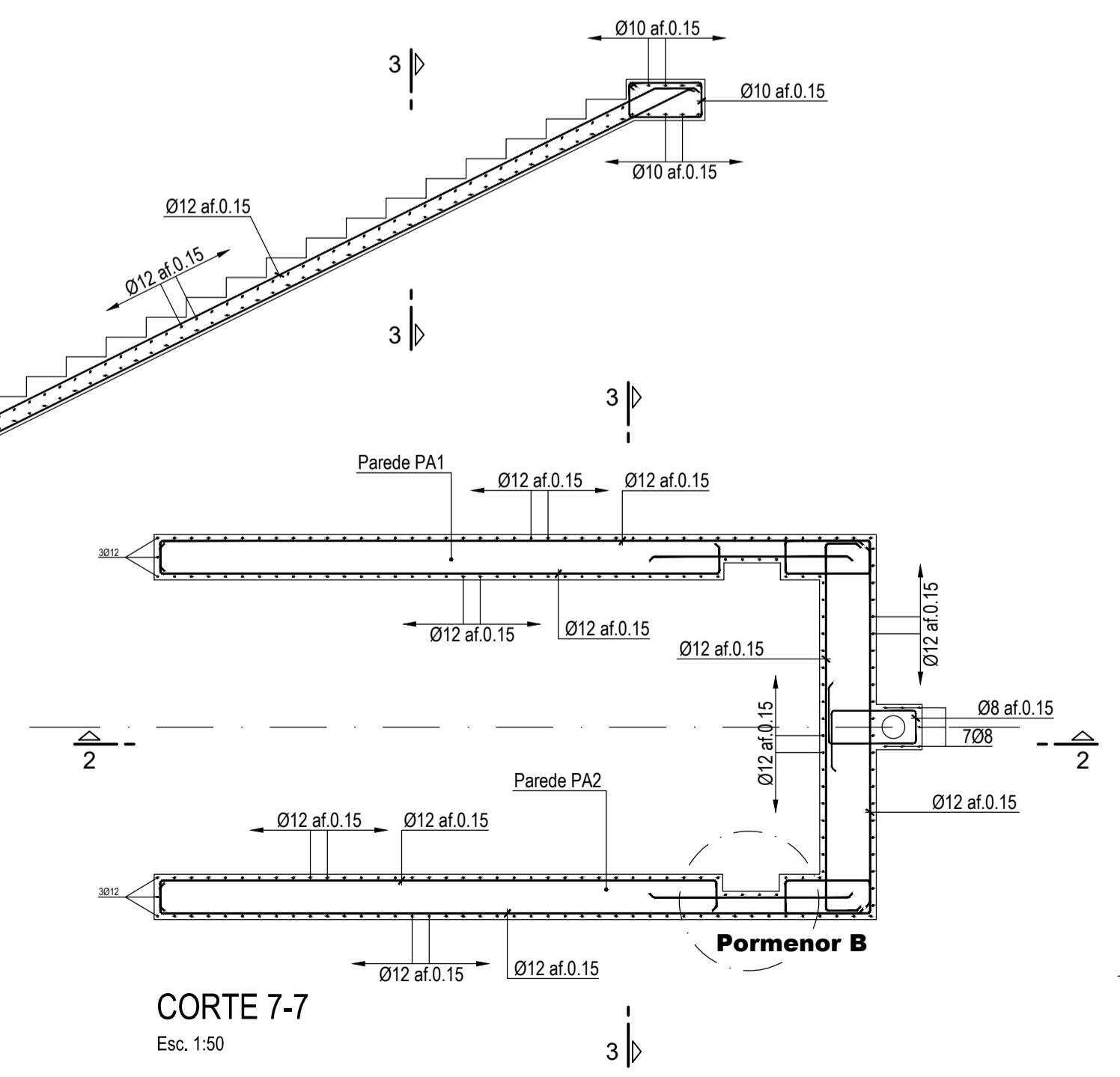
**NOTAS:**  
- As superfícies exteriores enterradas deverão ser pintadas com duas demãos de tinta betuminosa (tipo Finkolite ou equivalente).  
- Os comprimentos de amarração e sobreposição, bem como os diâmetros dos mandris de dobragem deverão respeitar o estipulado na legislação em vigor.  
- Os vãos de montagem não estão indicados nos desenhos.

MATERIAIS									
MATERIAL	ELEMENTO	Classe de Resistência	Classe de Exposição	Classe do teor de cloretos	Classe de Abakamento	Máxima Dimensão do Agregado	Máxima Razão Água/Cimento	Mínima Dosagem de Cimento (kg/m <sup>3</sup> )	Recomendo Nominal (mm)
BETÃO	Em geral	C25/30	XC2(P)	Cl 0.2	S3	Dmáx 25	0.65	240	40
	Em selagem de equipamentos	C35/45	XC4(P)	Cl 0.2	S3	Dmáx 10	0.45	320	35
	Regularização e selagem	C12/15	-	-	-	-	-	-	-
ACO EM ARMADURAS	Em geral				A500NR				
ACO EM ELEMENTOS METÁLICOS	Em perfis e chapas				S 235 JR				
	Em parafusos e chumbadores				Cl 8.8				

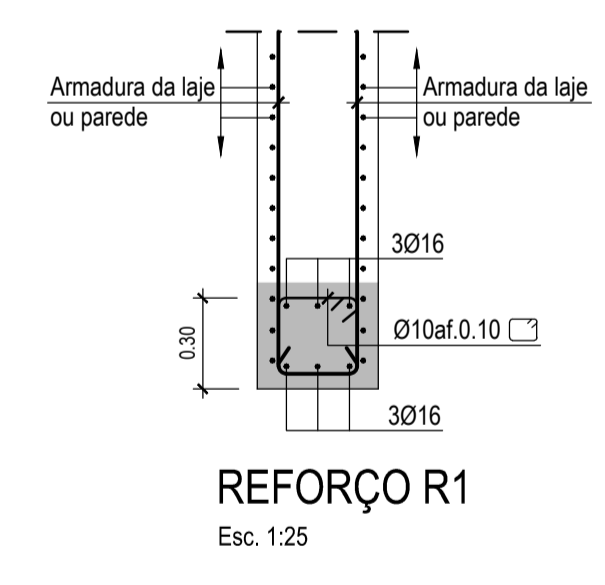


**CORTE 8-8**  
Esc. 1:50

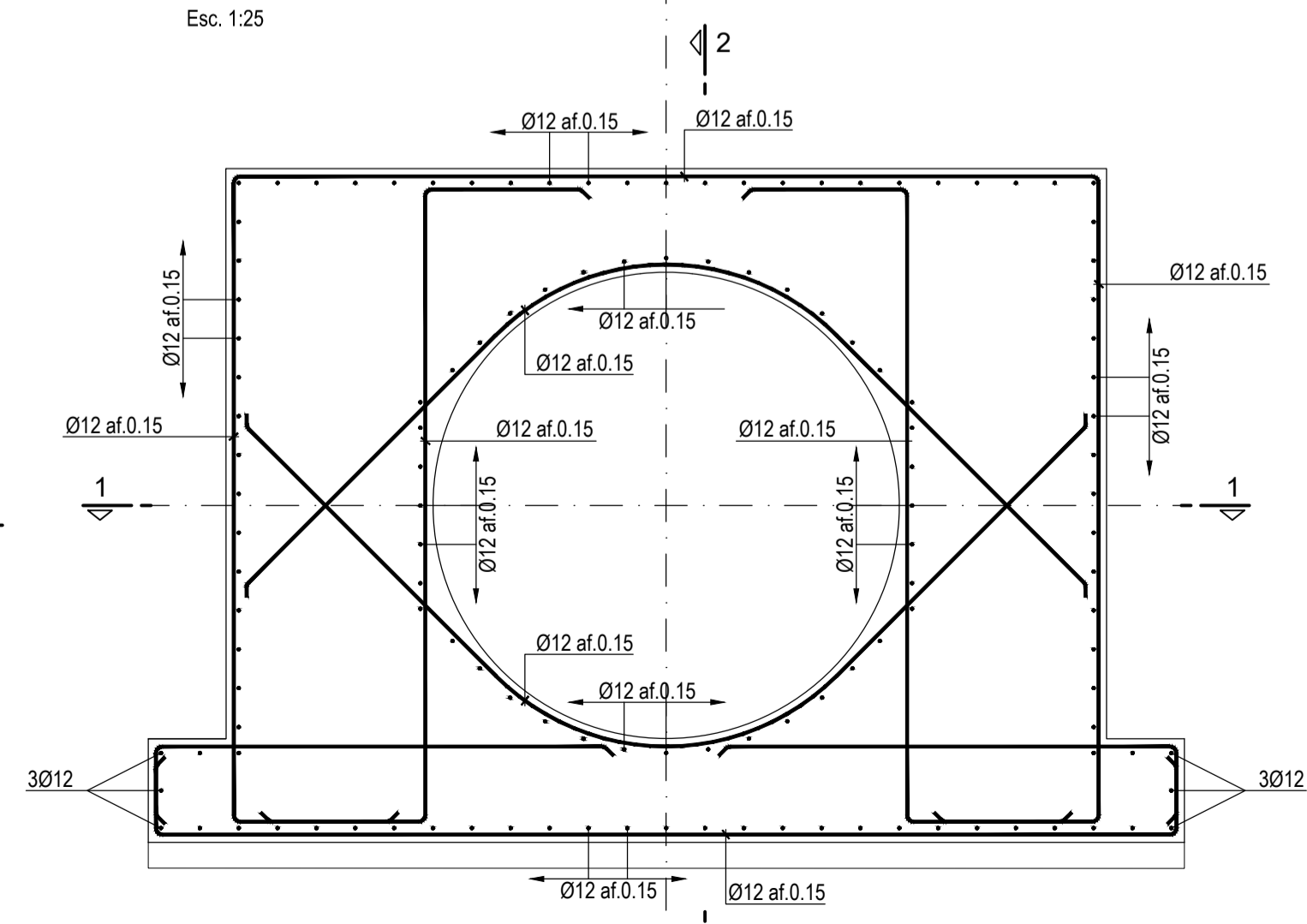
**PORMENOR DOS DEGRAUS**  
Esc. 1:25



**CORTE 7-7**  
Esc. 1:50



**REFORÇO R1**  
Esc. 1:25



**CORTE 6-6**  
Esc. 1:25

R01	REVISÃO GERAL		2018/08/31	Oscar Vieira
Revisão	Descrição	Data	Rótulo	
<b>PROJETO DE EXECUÇÃO E ESTUDO DE IMPACTE AMBIENTAL DO CIRCUITO HIDRÁULICO DE REGUENGOS DE MONSARAZ E RESPECTIVO BLOCO DE REGA</b>				
Reservatório R2 Obra de entrada Betão armado (2/2)				
			ESCALAS: 1:50 ; 1:25 Nº ORDEM: <b>301.02</b>	
Projectou	2017/08	Oscar Vieira	Substituído des. nº	
Desenhou	2017/08	Dina Xavier	Substituído por des. nº	
Verificou	2017/08	Oscar Vieira	Cod.: 16113-PE-2.2-02-EST-DES-301.02	
Aprovou	2017/08	Manuel Valadas	Nº EDA: 14C20PE_RegMn_D301_F002aF002_R2ObraEntradaBA_PE_R01_20180831	FOLHA: 2/2