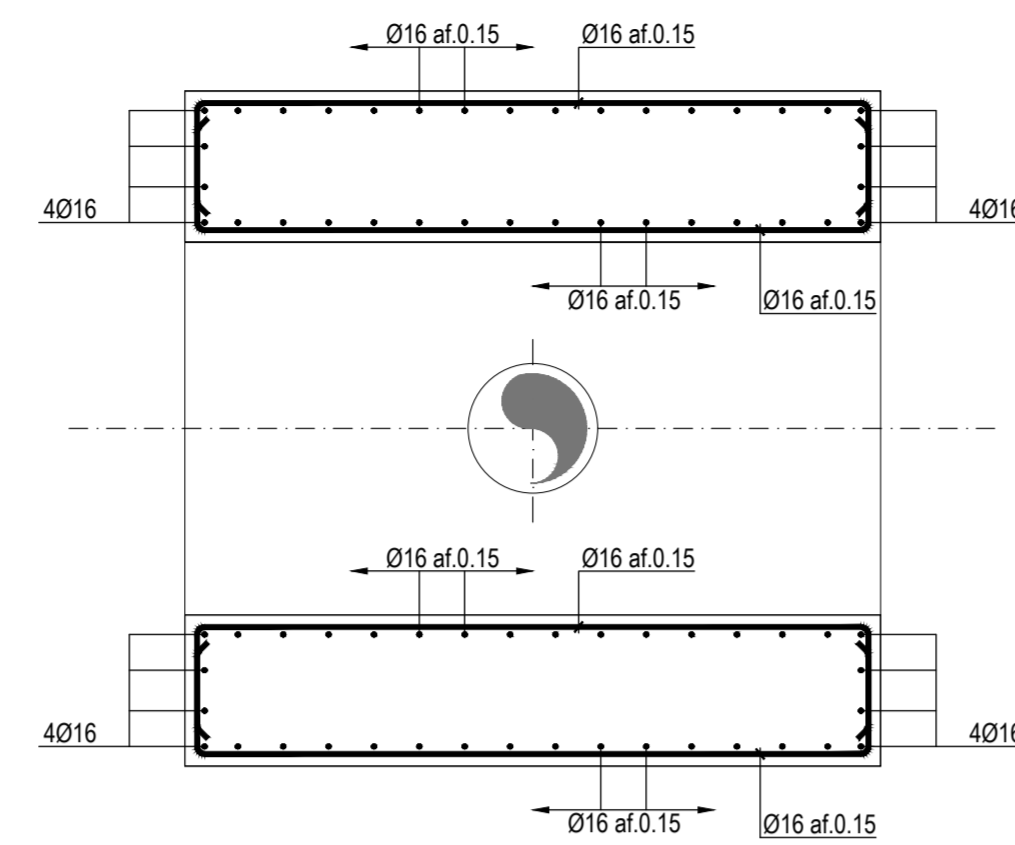
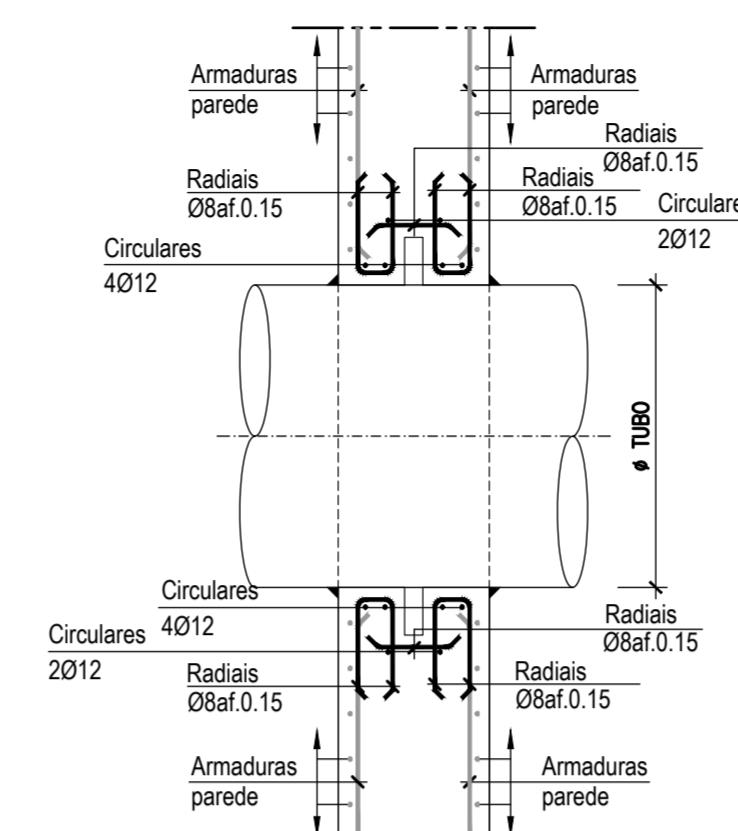


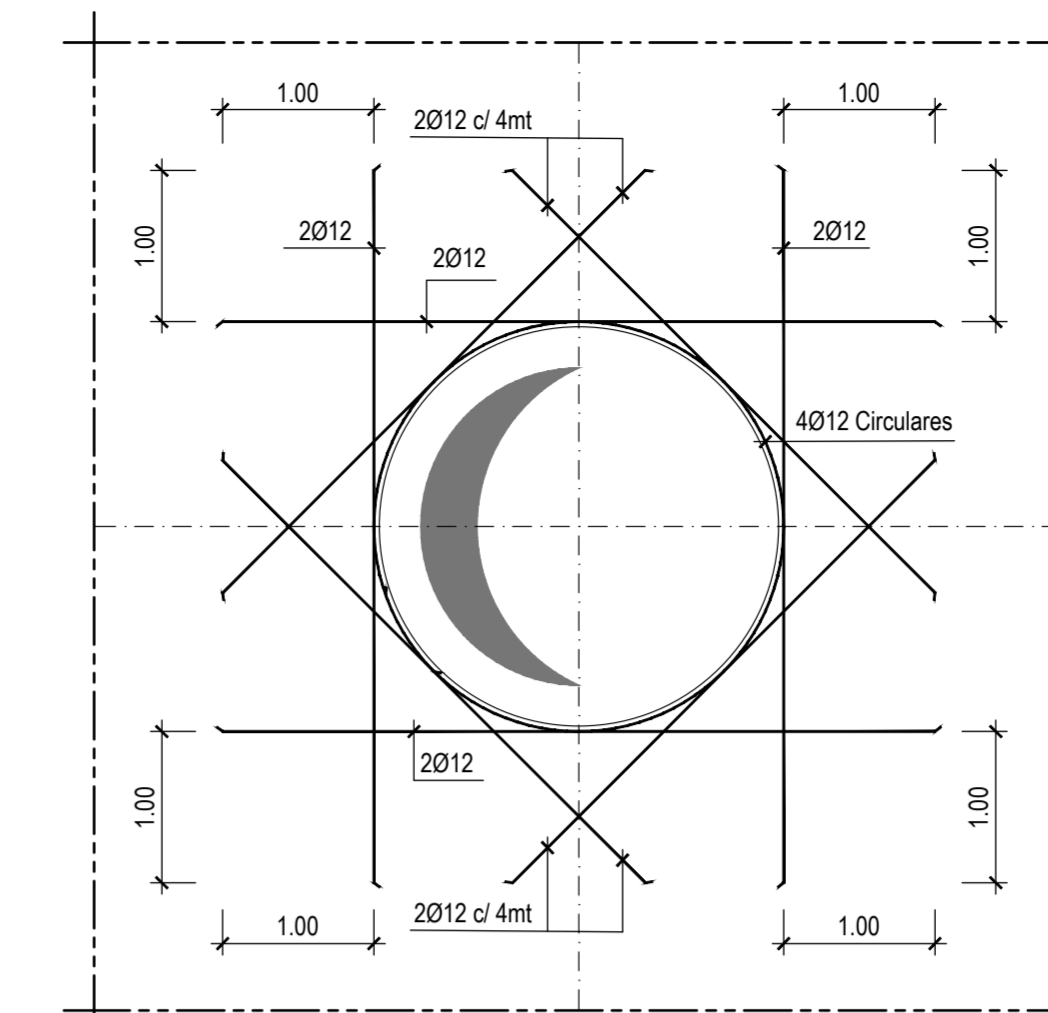
PLANTA DA COBERTURA  
Esc. 1:50



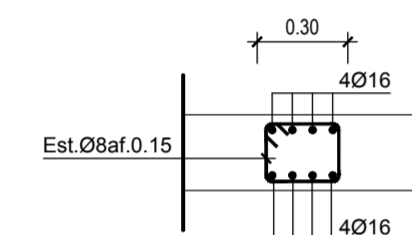
CORTE D-D  
Esc. 1:25



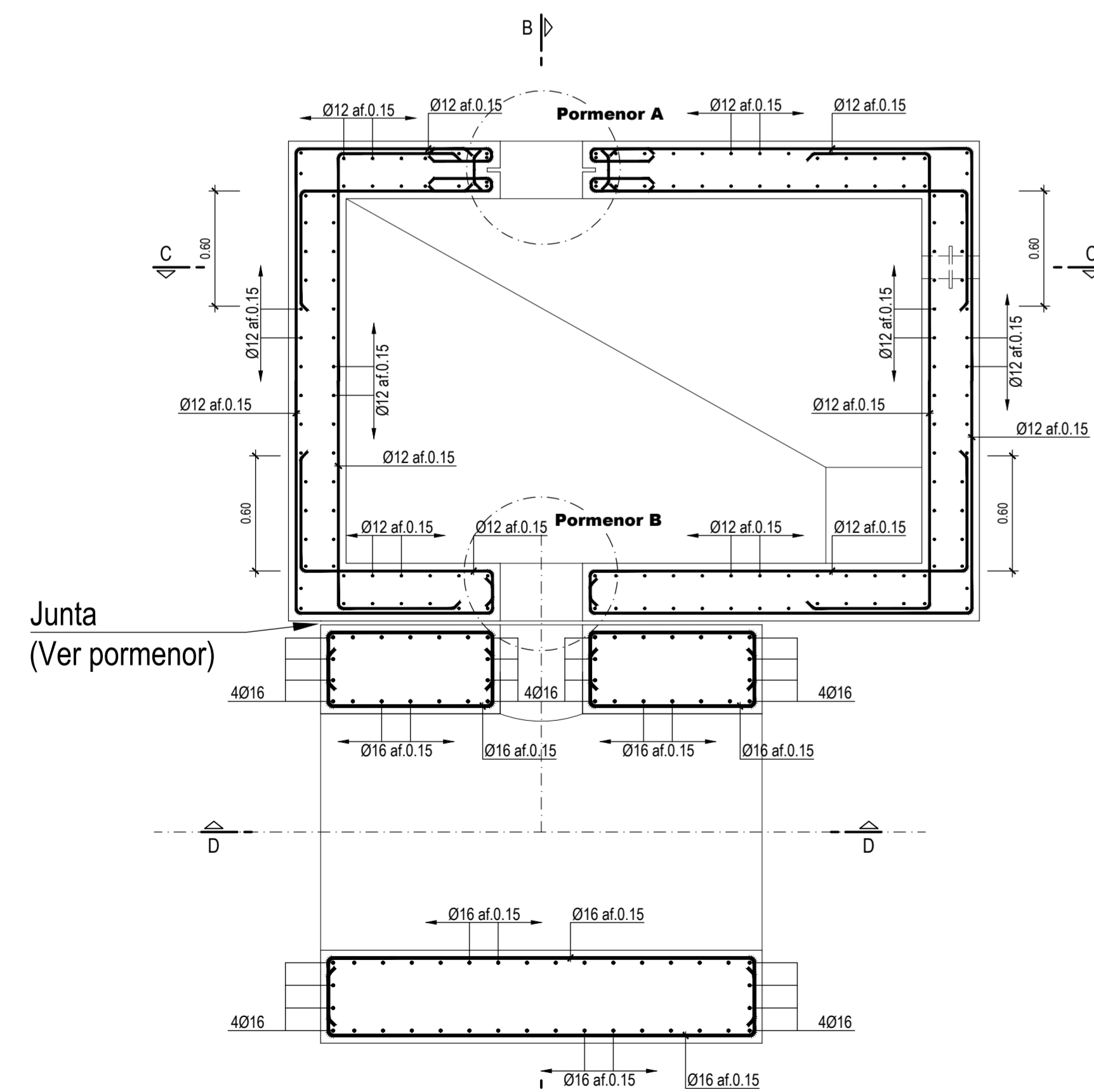
PORMENOR A (PASSAGEM DE TUBAGEM NAS PAREDES COM PASSA-MUROS)  
Esc. 1:25



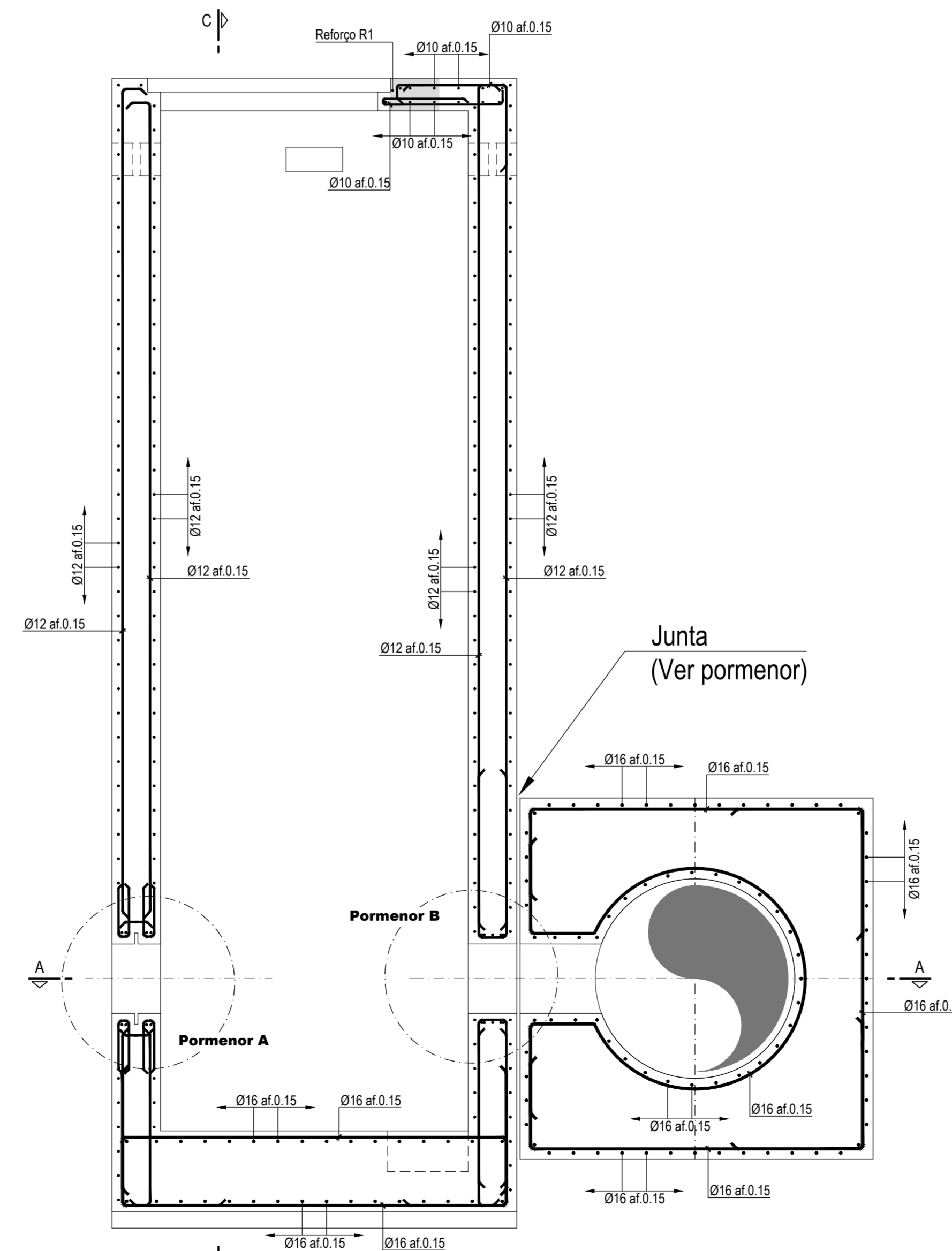
REFORÇO DAS PAREDES COM 1 ABERTURA - PORMENOR B  
Esc. 1:50



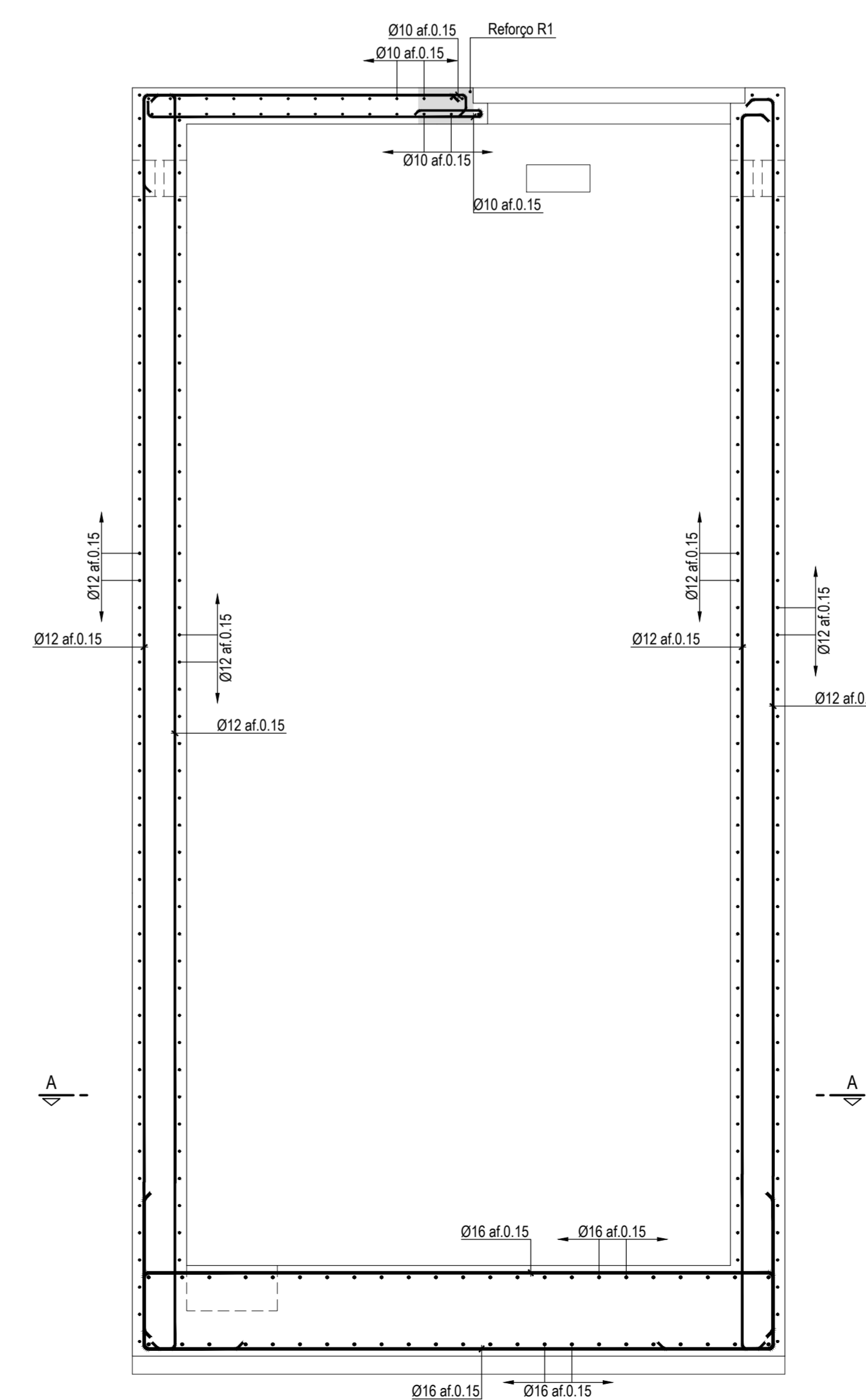
REFORÇO R1  
Esc. 1:25



CORTE A-A  
Esc. 1:25



CORTE B-B  
Esc. 1:25

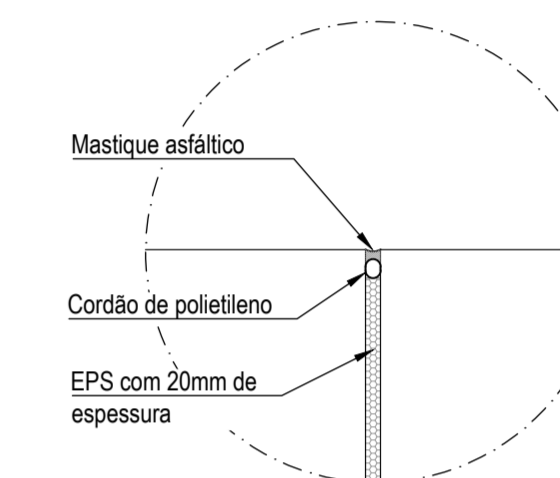


CORTE C-C  
Esc. 1:25

MATERIAIS									
MATERIAL	ELEMENTO	Classe de Resistência	Classe de Exposição	Classe do teor de cimentos	Classe de Abatimento	Máxima Dimensão do Agregado	Máxima Razão Água/Cimento	Mínima Dosagem de Cimento (kg/m³)	Recobrimento Nominal (mm)
BETÃO	Em geral	C25/30	XC2(P)	CI 0.2	S3	Dmáx 25	0.65	240	40
	Em selagem de equipamentos	C35/45	XC4(P)	CI 0.2	S3	Dmáx 10	0.45	320	35
	Regularização e selagem	C12/15	-	-	-	-	-	-	-
ADQ EM ARMADURAS	Em geral	A500NR							
ADQ EM ELEMENTOS METÁLICOS	Em perfis e chapas	S 235 JR							
	Em parafusos e chumbadores	C18.8							

NOTAS:

- As superfícies exteriores enterradas deverão ser pintadas com duas demãos de tinta betuminosa ( tipo Finkrote ou equivalente).
- Os comprimentos de amarração e sobressaída, bem como os diâmetros dos mandris de cobragem deverão respeitar o estipulado na legislação em vigor.
- Os varões de montagem não estão indicados nos desenhos.



PORMENOR DA JUNTA

R01	REVISÃO, FAZE ANÁLISE INTERNA DA EDIA	2023/07/07	PSG
Revisão	Descrição	Data	Rubrica
<b>PROJETO DE EXECUÇÃO E ESTUDO DE IMPACTE AMBIENTAL DO CIRCUITO HIDRÁULICO DE REGUENGOS DE MONSARAZ E RESPECTIVO BLOCO DE REGA</b> LIGAÇÃO ENTRE O RESERVATÓRIO R2 E A ALBUFEIRA DA VIGIA Conduta Adutora Gravítica - Troço 3 Câmara de válvulas do Tipo 2. N.º 13 - caixa 1, N.º 18 - caixa1 e N.º 19. Betão Armado.			
Projectou	2017111	Pedro Garcia	Substituído des. nº
Desenhou	2017111	Carla Gomes	Substituído por des. nº
Verificou	2017111	Oscar Vieira	Cód: 16113-PE-04-02-EST-QES-302
Aprovou	2017111	Manuel Vaidas	N.º EDIA: 14C20PE_RegMn_D302_F001af001_RPT3CNT28A_PE_R01_20230707
ESCALAS:			N.º ORDEM:
1:50, 1:25			302
FOLHA:			1/1