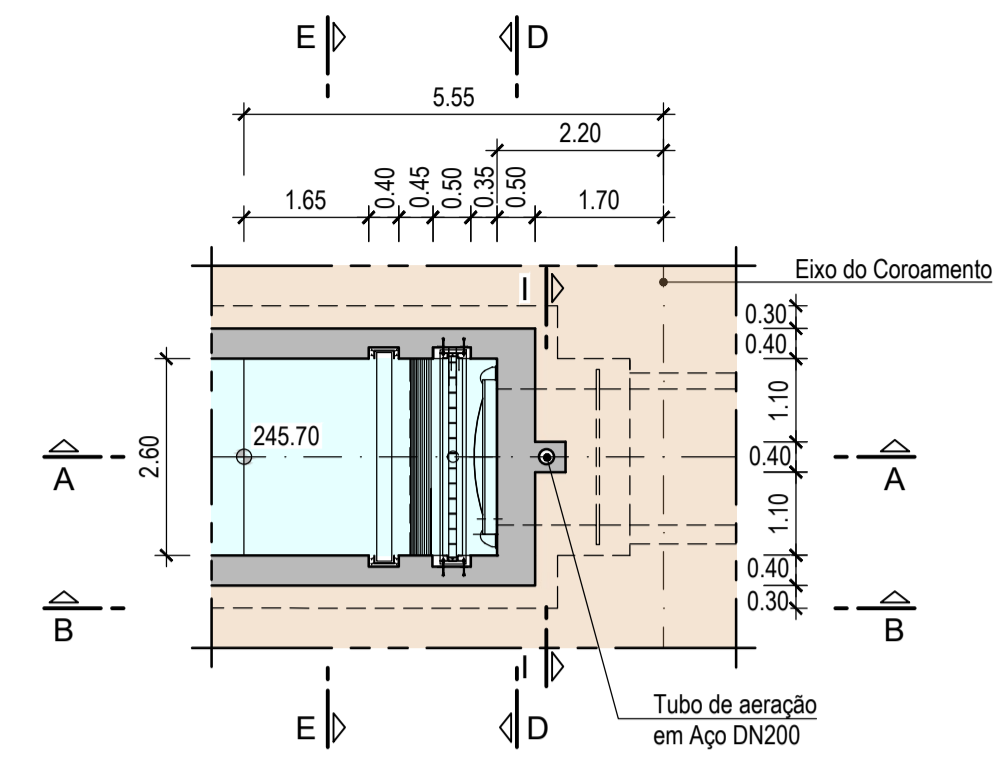


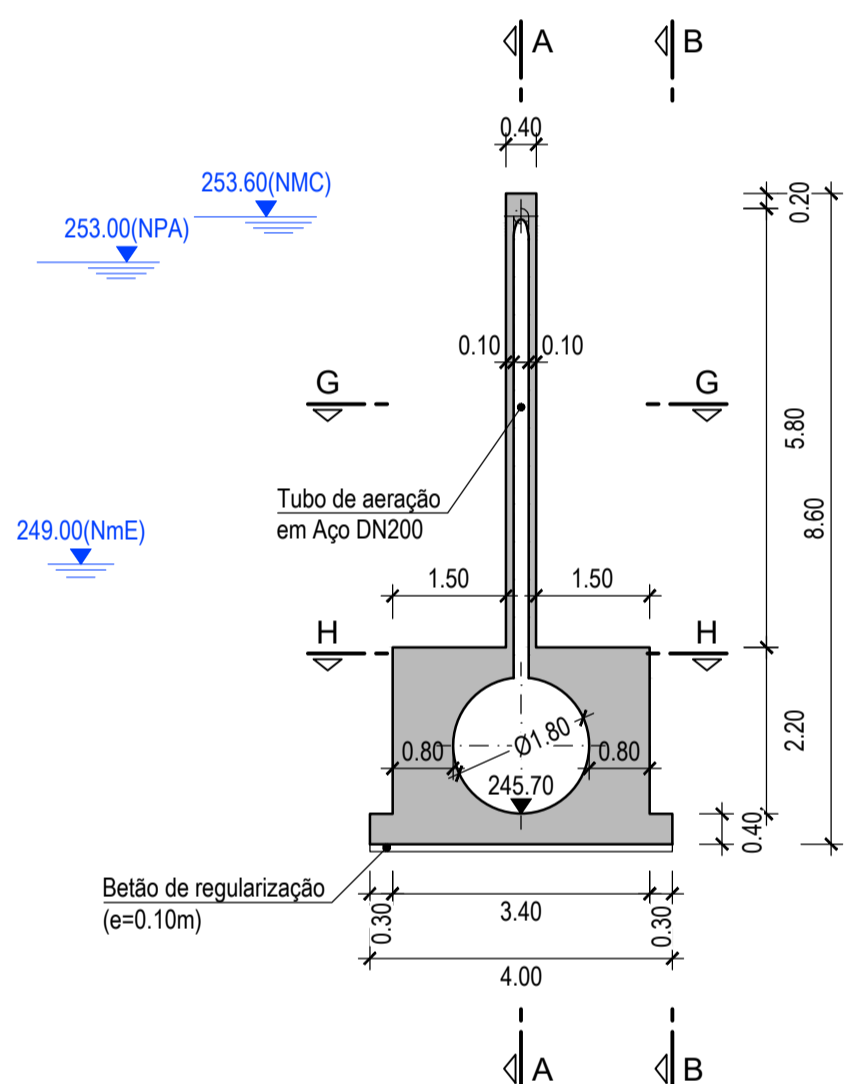
**CORTE F-F**  
Esc. 1:100



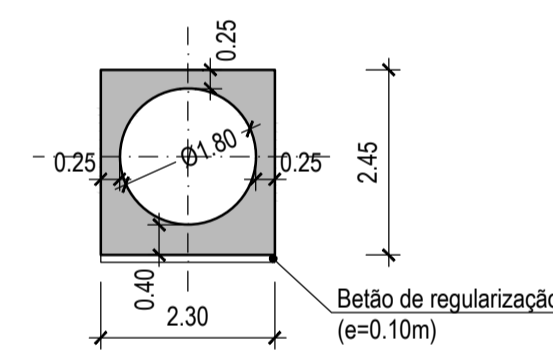
**CORTE G-G**  
Esc. 1:100

**NOTAS:**

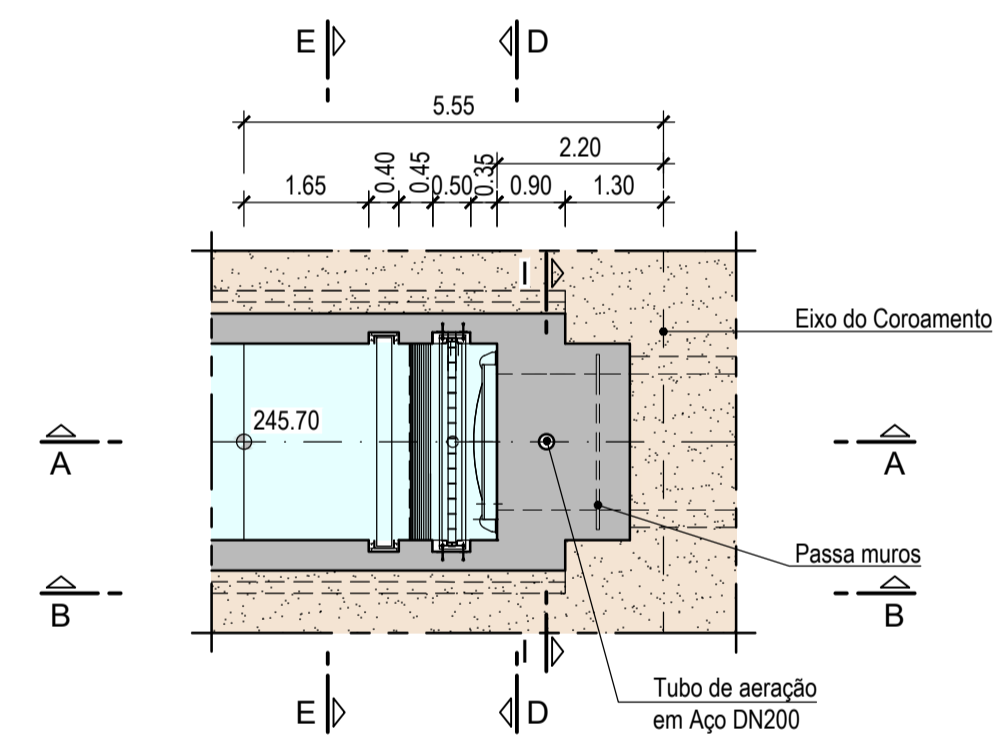
- As superfícies exteriores enterradas deverão ser pintadas com duas demãos de tinta betuminosa (tipo Finkote ou equivalente).
- Os comprimentos de amarração e sobreposição, bem como os diâmetros dos mandrils de cobragem deverão respeitar o estipulado na legislação em vigor.
- Os vãos de montagem não estão indicados nos desenhos.



**CORTE I-I**  
Esc. 1:100

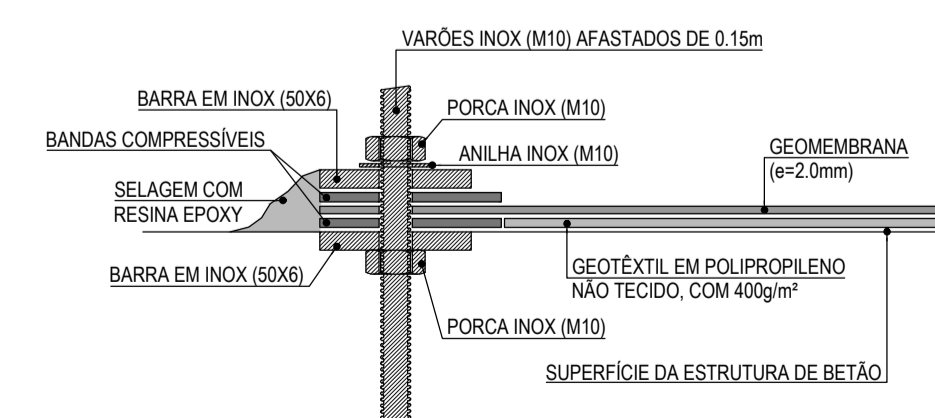
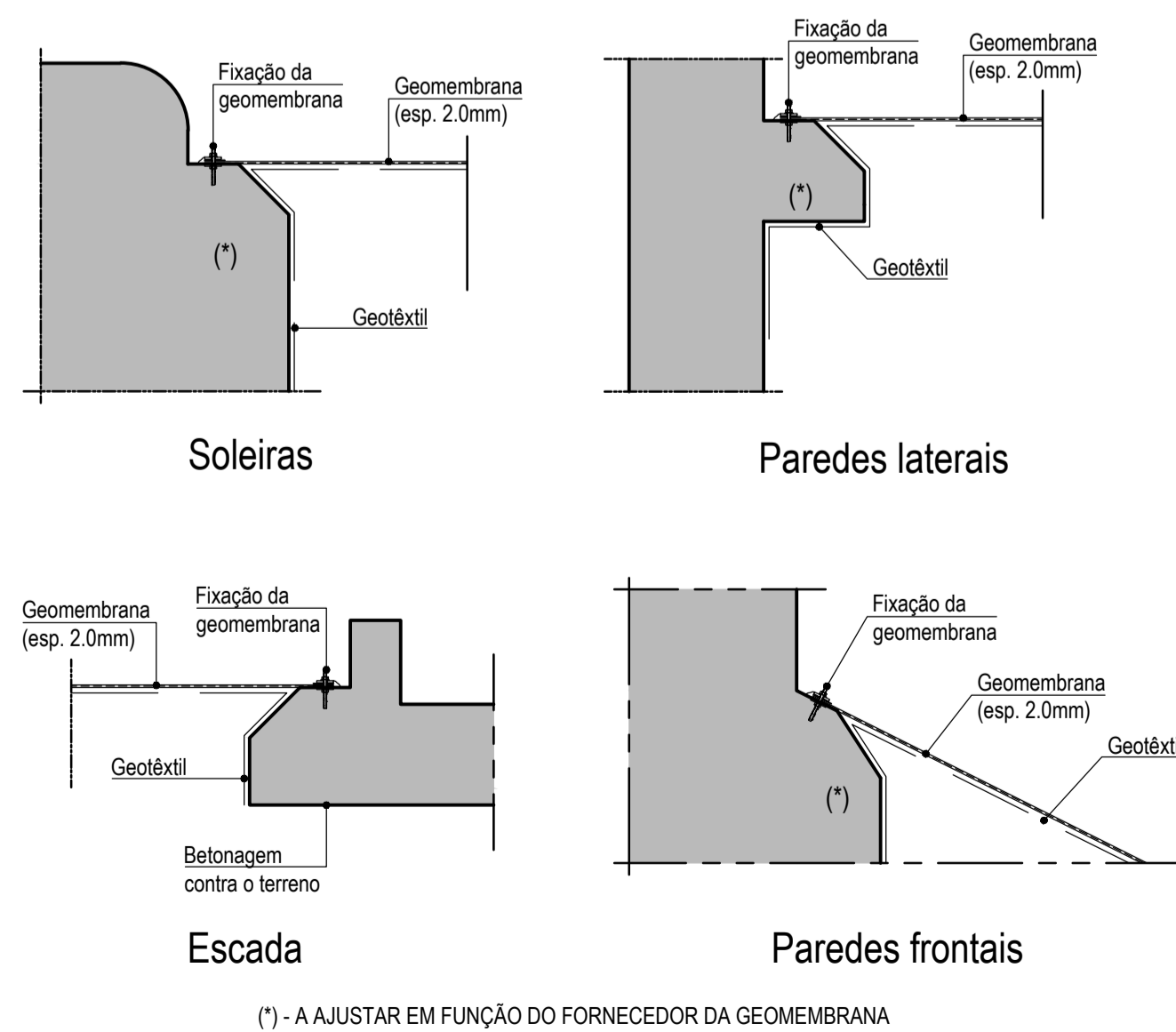


**CORTE J-J**  
Esc. 1:100



**CORTE H-H**  
Esc. 1:100

MATERIAIS									
MATERIAL	ELEMENTO	Classe de Resistência	Classe de Exposição	Classe do teor de cloretos	Classe de Abakamento	Máxima Dimensão do Agregado	Máxima Razão Água/Cimento	Mínima Dosagem de Cimento (kg/m <sup>3</sup> )	Recobrimento Nominal (mm)
BETÃO	Em geral	C25/30	XC2(P)	Cl 0.2	S3	Dmáx 25	0.65	240	40
	Em selagem de equipamentos	C35/45	XC4(P)	Cl 0.2	S3	Dmáx 10	0.45	320	35
	Regularização e selagem	C12/15	-	-	-	-	-	-	-
ACO EM ARMADURAS	Em geral	A500NR							
ACO EM ELEMENTOS METÁLICOS	Em perfis e chapas	S 235 JR							
	Em parafusos e chumbadores	Cl 8.8							



**FIXAÇÃO DA GEOMEMBRANA PORMENOR**  
Esc. 1:2.5

R01	REVISÃO GERAL		2018/08/31	Manuel Valadas
Revisão	Descrição	Data	Rêbrica	
<p><b>Empresa de Desenvolvimento e Infra-estruturas do Alqueva, S.A.</b> EDIA</p> <p><b>PROJETO DE EXECUÇÃO E ESTUDO DE IMPACTE AMBIENTAL DO CIRCUITO HIDRÁULICO DE REGUENGOS DE MONSARAZ E RESPECTIVO BLOCO DE REGA</b></p> <p>Reservatório R2 Obra de entrada. Definição de formas. Cortes e pormenores</p>				
Projectou	2017/08	Manuel Valadas	Substituído des. nº	ESCALAS: 1:100; 1:2.5
Desenhou	2017/08	Ana Salazar	Substituído por des. nº	Nº ORDEM: 204
Verificou	2017/08	Manuel Valadas	Cod.: 16113-PE-2.2-02-HD-DES-204	FOLHA: 1/1
Aprovou	2017/08	Manuel Valadas	Nº EDA: 14C20PE_RegMn_D204_F001aF001_R2OEDefinicaoEquip_PE_R01_20180831	