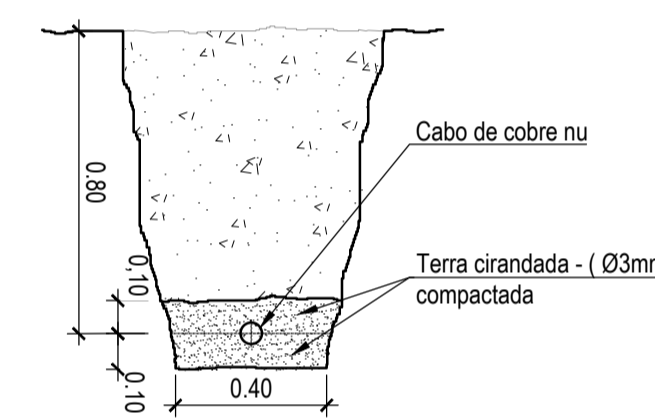
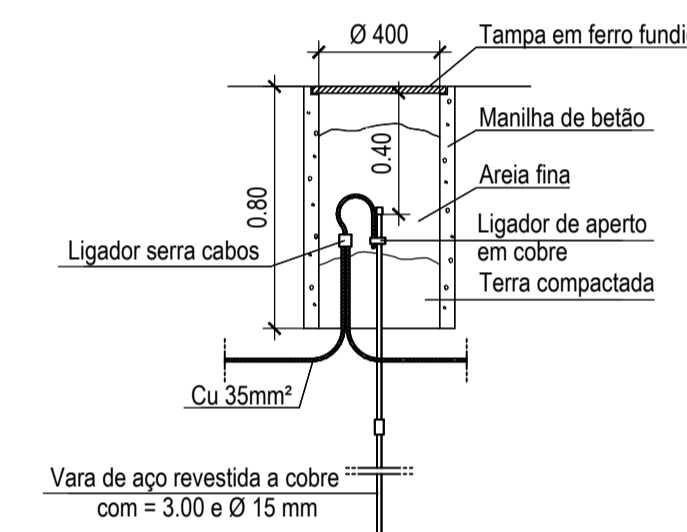


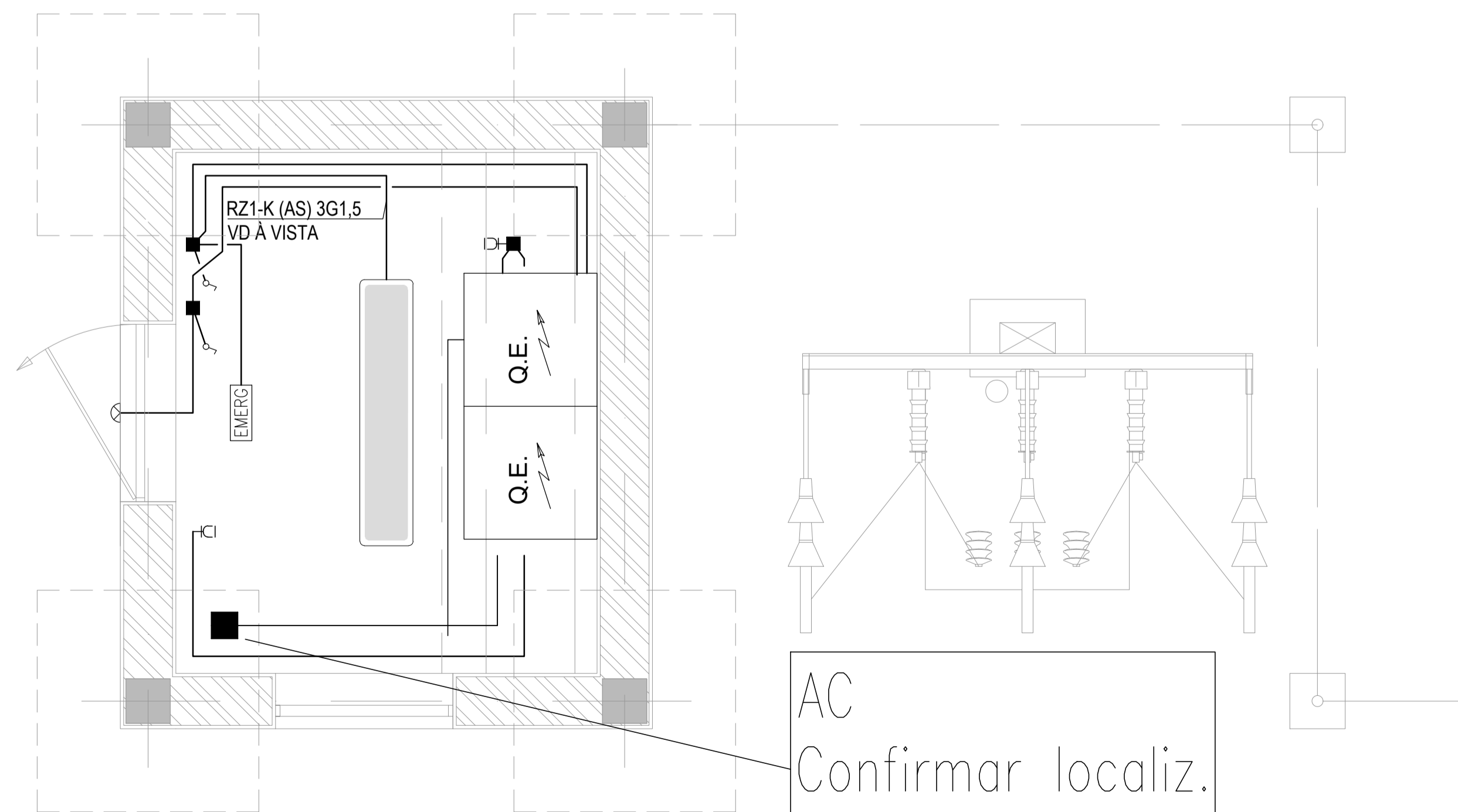
PLANTA - ALIMENTAÇÃO, TERRAS E SEGURANÇA
Esc. 1:20



VALA TIPO - CABO DE TERRA
Esc. 1:20



CAIXA DE ELÉTRODO
Esc. 1:25



PLANTA - ILUMINAÇÃO E TOMADAS
Esc. 1:20

SIMBOLOGIA:

- Quadro elétrico do Edifício do Reservatório (QER).
- Interruptor unipolar. Cabo: RZ1-K (AS) 2x1,5.
- Ligador de terra amovível.
- Luminária - Olho de boi, estanque, com lâmpada Led, casquilho E27. Cabo: RZ1-K (AS) 3G1,5.
- Caixa de derivação.
- Luminária de led IP65, IK07, 38 Watts. Cabo: RZ1-K (AS) 3G1,5.
- Iluminação de segurança não permanente e autónoma, LED 450 lm, classe II de isolamento. Cabo: RZ1-K (AS) 2x1,5.
- Tomada monofásica do tipo "Schuko" com tampa. Cabo: RZ1-K (AS) 3G2,5.
- Extintor portátil de pó químico ABC.
- Central de Vigilância de Intrusão. Cabos: Alimentação - RZ1-K (AS) 3G2,5; Instrumentação - LiYCY 7x1,5.
- Central de Detecção de Incêndio. Cabos: Alimentação - RZ1-K (AS) 3G2,5; Instrumentação - LiYCY 7x1,5.
- Equipamento CCTV. Cabos: Alimentação - RZ1-K (AS) 3G2,5; Sinal - Cabo UTP 4/Cat.6.
- Teclado. Cabo: FTP 4x2x0,5 - Cat.6
- Detetor óptico - térmico de fumos. Cabo: WFA-PH30-2x1
- Contacto magnético de porta. Cabo: LiYCY 2x1,5.
- Detetor de movimento por infravermelhos. Cabo: LiYCY 4x1,5
- Sirene com alarme visual para o exterior. Cabos: Intrusão - LiYCY 6x1,5; Incêndio - WFA-PH30-2x1
- Camara IP Dome PTZ Exterior. Cabos: Alimentação - RZ1-K (AS) 3G2,5; Sinal - UTP4-Cat.6
- Piquet de terra em caixa com tampa.

NOTAS:

- Os circuitos de iluminação, tomadas e segurança serão à vista e instalados em tubo VD.
- A posição e a orientação do PT serão definidas em obra de acordo com o traçado da linha de 30 kv.
- O cabo de terra será instalado a uma profundidade não inferior a 0.8 m.

Revisão	Descrição	Data	Elabora
R03	REVISÃO, FACE ANÁLISE INTERNA DA EDIA	2023/07/07	Holder Reis
R02	REVISÃO EM FUNÇÃO DA APRECIACÃO DO REVISOR	2019/03/15	Holder Reis
R01	REVISÃO GERAL	2018/08/31	Holder Reis

EDIA Empresa de Desenvolvimento e Infra-estruturas do Alqueva, S.A.

PROJETO DE EXECUÇÃO E ESTUDO DE IMPACTE AMBIENTAL DO CIRCUITO HIDRÁULICO DE REGUENGOS DE MONSARAZ E RESPECTIVO BLOCO DE REGA

Reservatório R2
Instalações Eléctricas
Edifício de Quadros Eléctricos, Alim., Terras e Seg. Ilum. e Tomadas
Planta

Projecto	2017/08	Holder Reis	Substituído des. nº	ESCALAS:	Nº ORDEM:
Desenhou	2017/08	Luís Martins	Substituído por des. nº	1:20	406
Verificou	2017/08	Manuel Valadas	Cod.: 16113-FE-22-02-ELE-DES_406		
Aprovou	2017/08	Manuel Valadas	Nº EDA: 14C20PE_RegMn_D406_F001aF001_R2IEE@QOE_PE_R03_20230707	FOLHA:	1/1