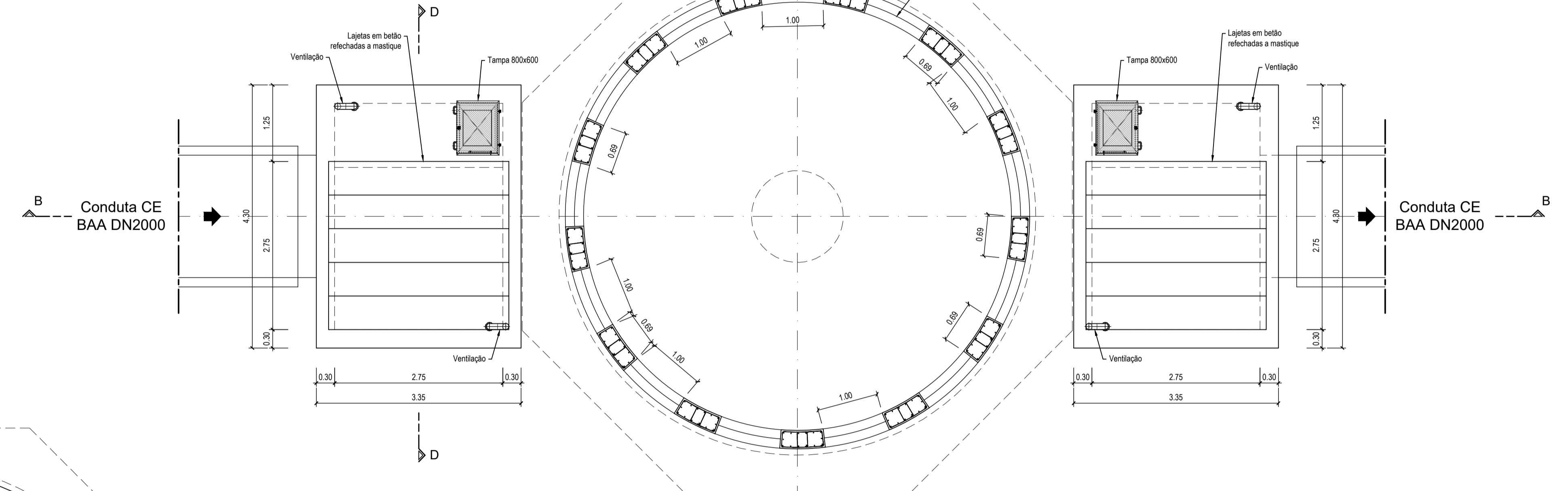
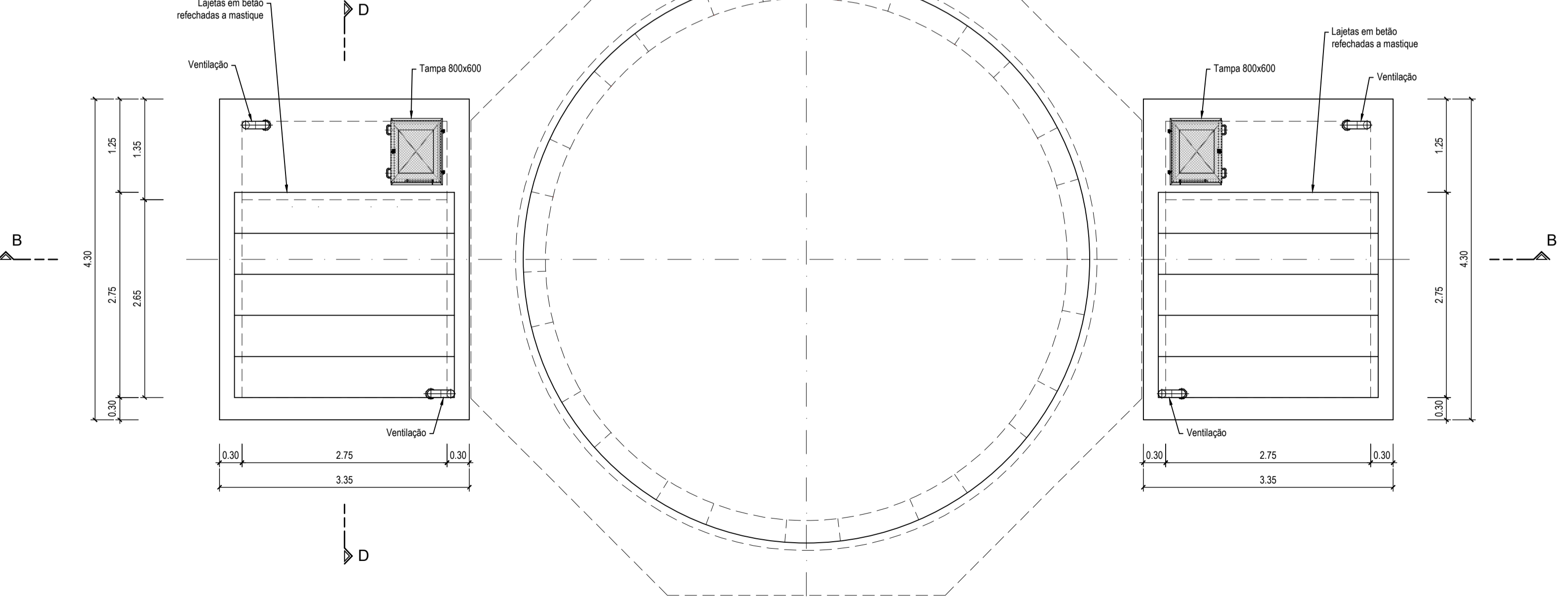


**PLANTA A-A**  
Escala 1:50



**PLANTA C-C**  
Escala 1:50



**PLANTA DE COBERTURA**  
Escala 1:50

- LEGENDA:**
- ① - Troço em aço liso/ com emboquilhamento para betão DN2000, PN6
  - ② - Junta mecânica flexível DN2000, PN6
  - ③ - Troço em aço liso DN2000, PN6
  - ④ - Tubagem em aço lisa DN2000, com derivação DN1500, PN6

- NOTAS:**
- 1 - Os equipamentos hidromecânicos a instalar estão representados nas peças desenhadas a título indicativo, não constituindo especificação dos mesmos.
  - 2 - A especificação dos equipamentos consta das Especificações Técnicas
  - 3 - As pendentes para drenagem do fundo da câmara deverão ser executadas em betonilha de regularização.
  - 4 - Todos os acessórios deverão ter as flanges de ligação em PN10.
  - 5 - Os equipamentos a instalar são representados a título indicativo não constituindo especificação dos mesmos.

AÇO	BETÃO (NP EN 206-1)			RECOBRIMENTO (cm) (Mínimo Nominal)	
	RESISTÊNCIA	CLASSE DE EXPOSIÇÃO	CONSISTÊNCIA	EXTERIOR	INTERIOR
A500 NR	C30/37	XC4	S3	4.5	4.5

BETÃO DE REGULARIZAÇÃO COM ± 0.05m DE ESPESURA SOB TODOS OS ELEMENTOS DE FUNDAÇÃO

- NOTAS:**
- 1 - O comprimento de amarração das armaduras será 50s.
  - 2 - Todas as cotas e dimensões deverão ser confirmadas com o fornecedor do equipamento.
  - 3 - Não será empalmada, em cada secção mais de 1/3 da armadura.
  - 4 - Tinta à base de betume asfáltico em todas as superfícies exteriores em contacto com o terreno.

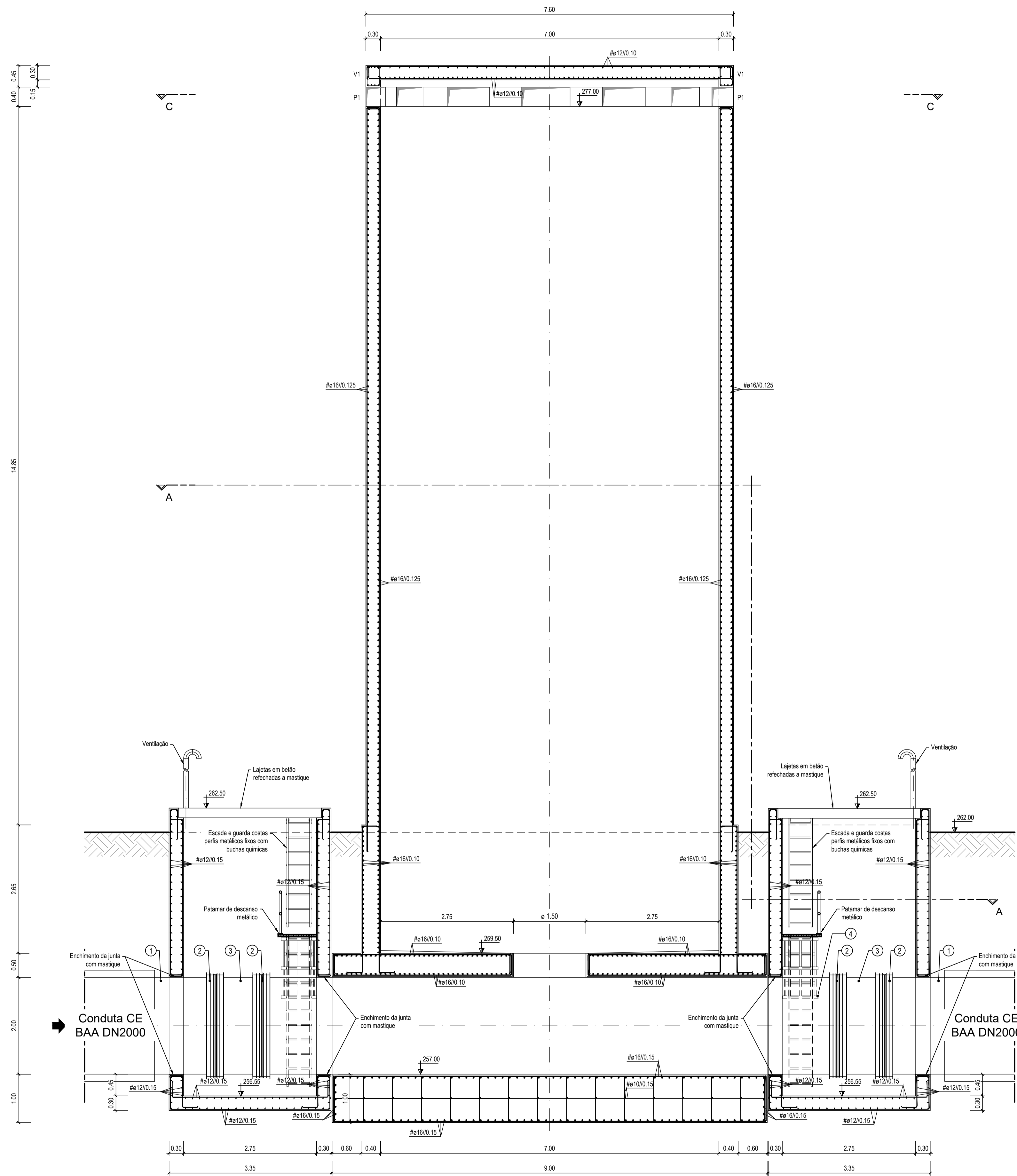
2	Revisão geral	CP	SA	Mar 2024	
1	Revisão geral	CP	SA	Jun 2023	
Revisão		Designação	Desenhou	Aprovou	Data
Fase: PROJETO DE EXECUÇÃO					
Projecto	Desenho	Aprova	Data		
S. Azevedo	R. Serrano	Sofia Azevedo	Jan 2023		
João Vargas	Mário Monteiro				
Código do Ficheiro:	Contrato:	Escalas:			
C871-ADU-PE-011-R2	C871	1:50			

**DGADR**  
DIREÇÃO-GERAL DE AGRICULTURA E DESENVOLVIMENTO RURAL

**PROJETO DE EXECUÇÃO DE INFRAESTRUTURAS DE REGADIO DO APROVEITAMENTO HIDROAGRÍCOLA DO CRATO**

**CONDUTA ELEVATÓRIA**  
CHAMINÉ DE EQUILÍBRIO  
DEFINIÇÃO DE FORMAS E BETÃO ARMADO (Folha 1/3)

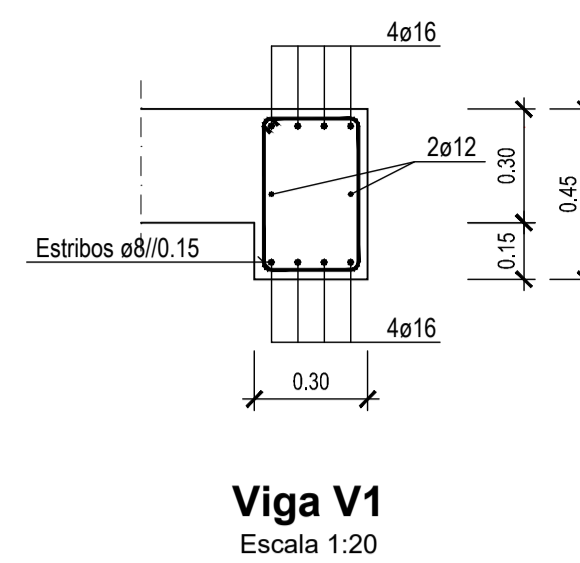




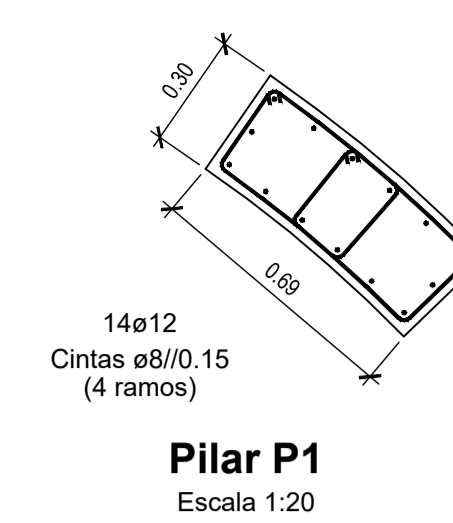
**CORTE B-B**  
Escala 1:50

**LEGENDA:**

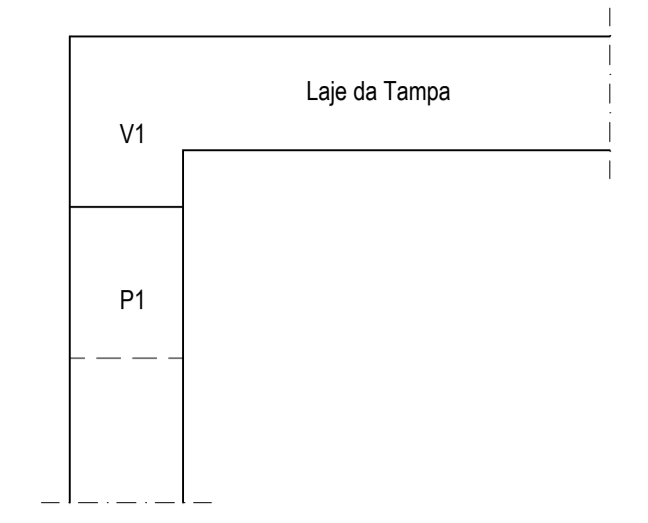
- ① - Troço em aço liso/ com emboquilhamento para betão DN2000, PN6
- ② - Junta mecânica flexível DN2000, PN6
- ③ - Troço em aço liso DN2000, PN6
- ④ - Tubagem em aço lisa DN2000, com derivação DN1500, PN6



**Viga V1**  
Escala 1:20

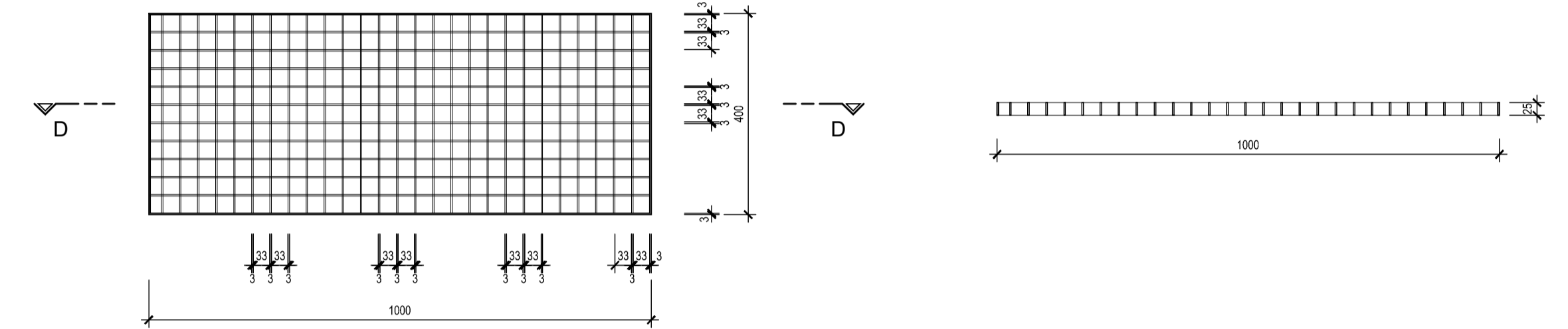


**Pilar P1**  
Escala 1:20

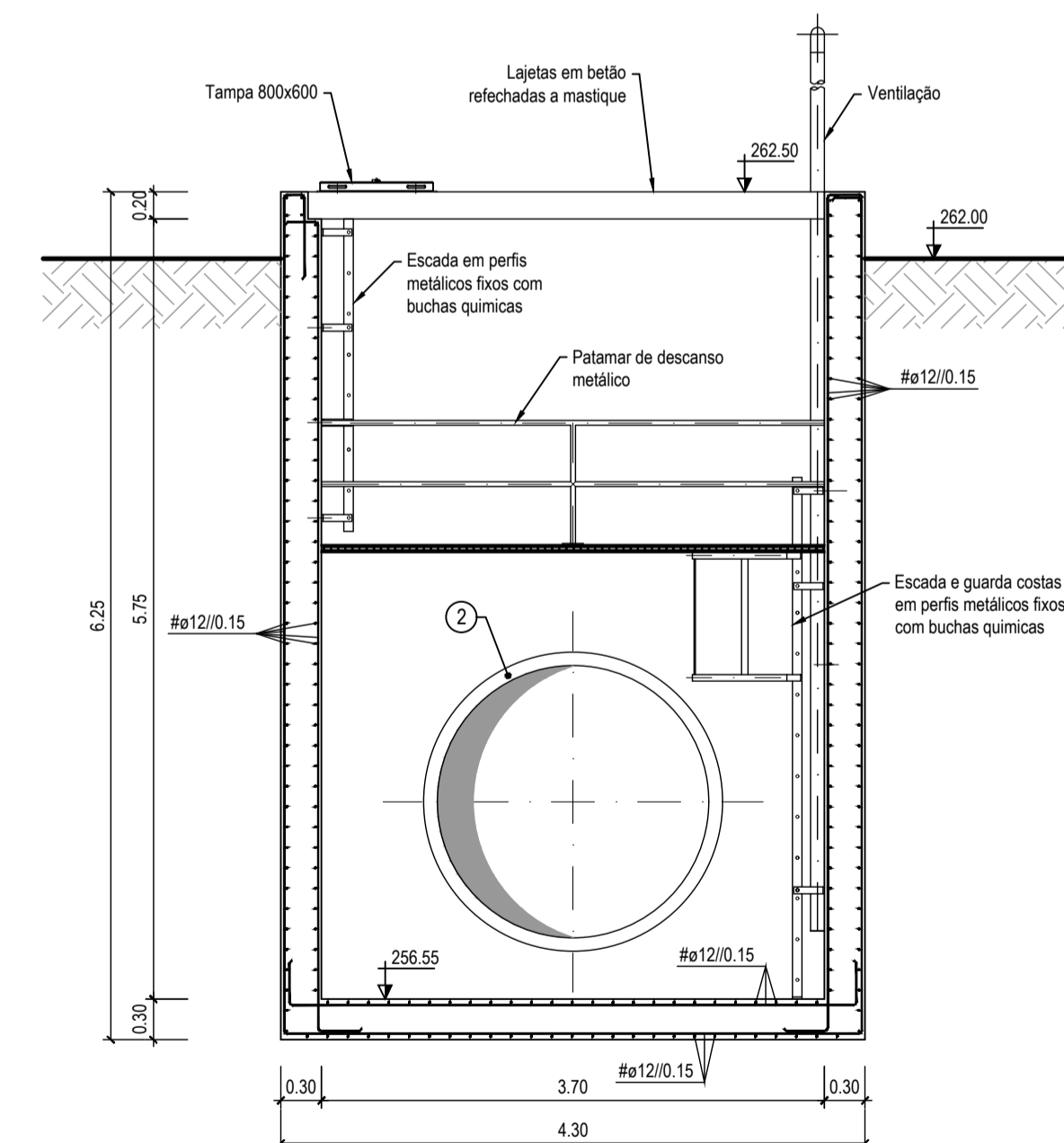
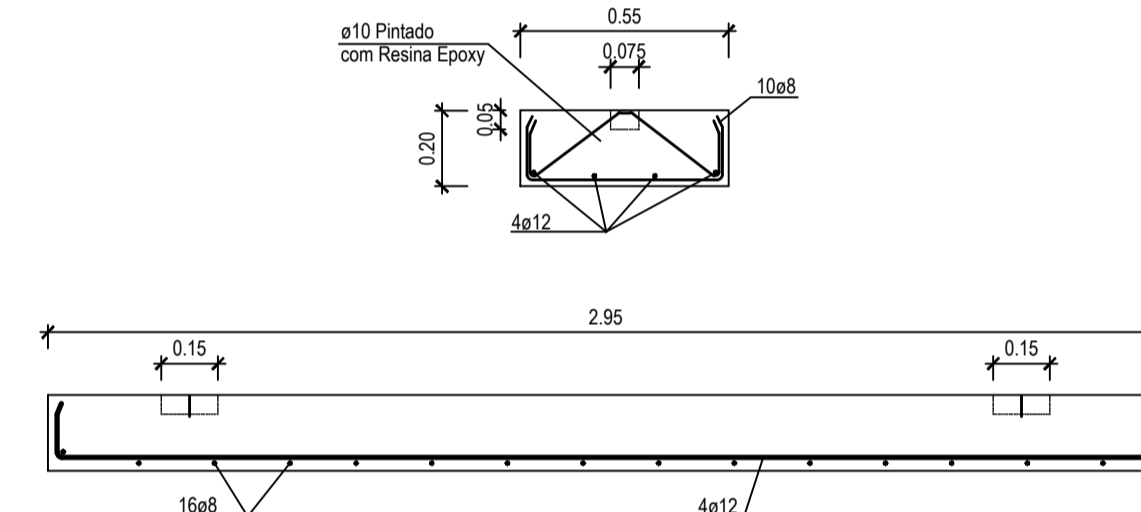


**Pormenor da Cobertura**  
Escala 1:20

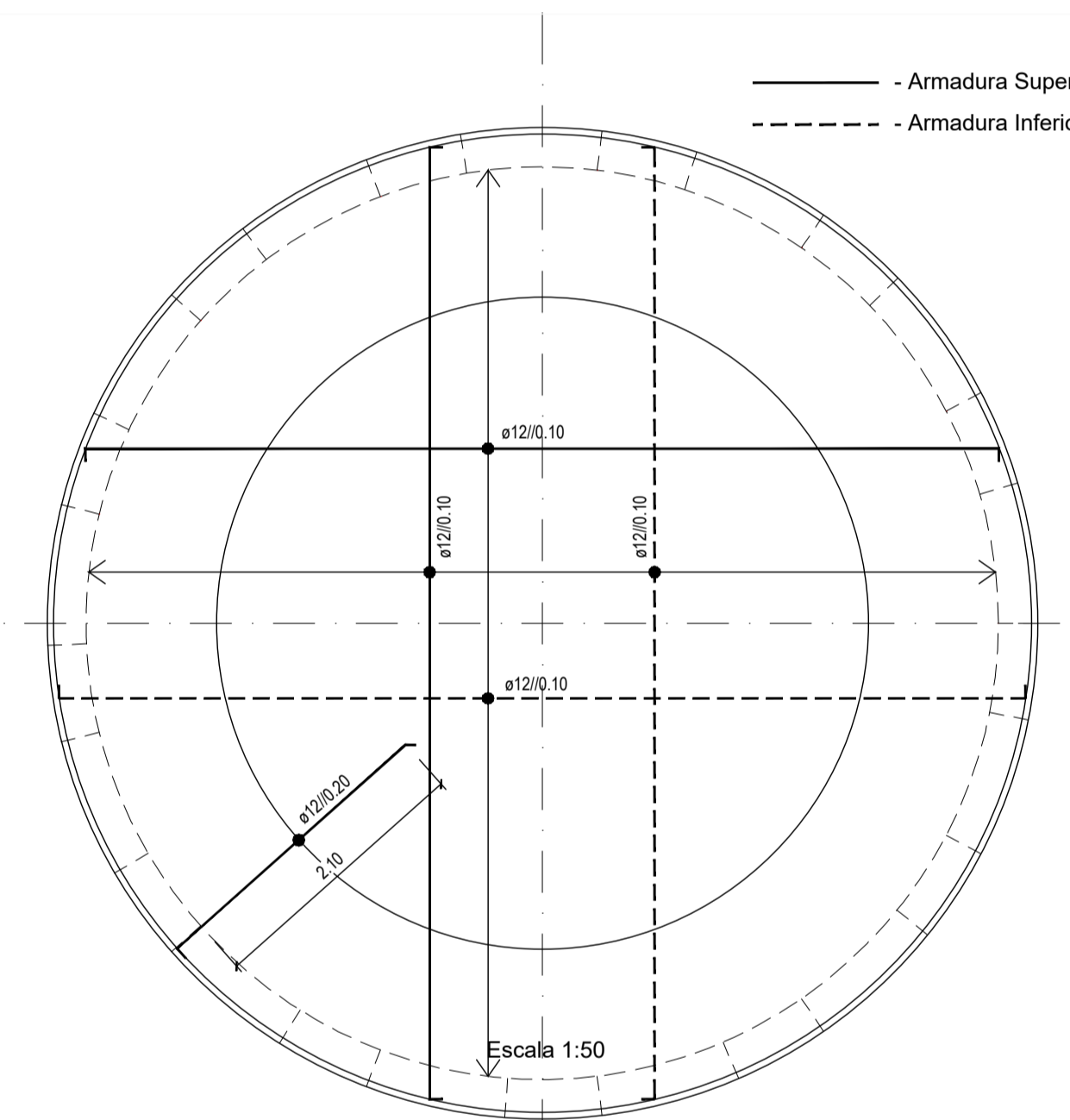
**Grade Metálica**  
Escala 1:10



**LAJETAS**  
Escala 1:20



**CORTE D-D**  
Escala 1:50



**LAJE DE COBERTURA**  
Escala 1:50

**NOTAS:**

- 1 - Os equipamentos hidromecânicos a instalar estão representados nas peças desenhadas a título indicativo, não constituindo especificação dos mesmos.
- 2 - A especificação dos equipamentos consta das Especificações Técnicas
- 3 - As pendentes para drenagem do fundo da câmara deverão ser executadas em betão de regularização.
- 4 - Todos os acessórios deverão ter as flanges de ligação em PN10.
- 5 - Os equipamentos a instalar são representados a título indicativo não constituindo especificação dos mesmos.

AÇO	BETÃO (NP EN 206-1)			RECOBRIMENTO (cm) (Mínimo Nominal)	
	RESISTÊNCIA	CLASSE DE EXPOSIÇÃO	CONSISTÊNCIA	EXTERIOR	INTERIOR
A500 NR	C30/37	XC4	S3	4.5	4.5

BETÃO DE REGULARIZAÇÃO COM ± 0.05m DE ESPESURA SOB TODOS OS ELEMENTOS DE FUNDAÇÃO

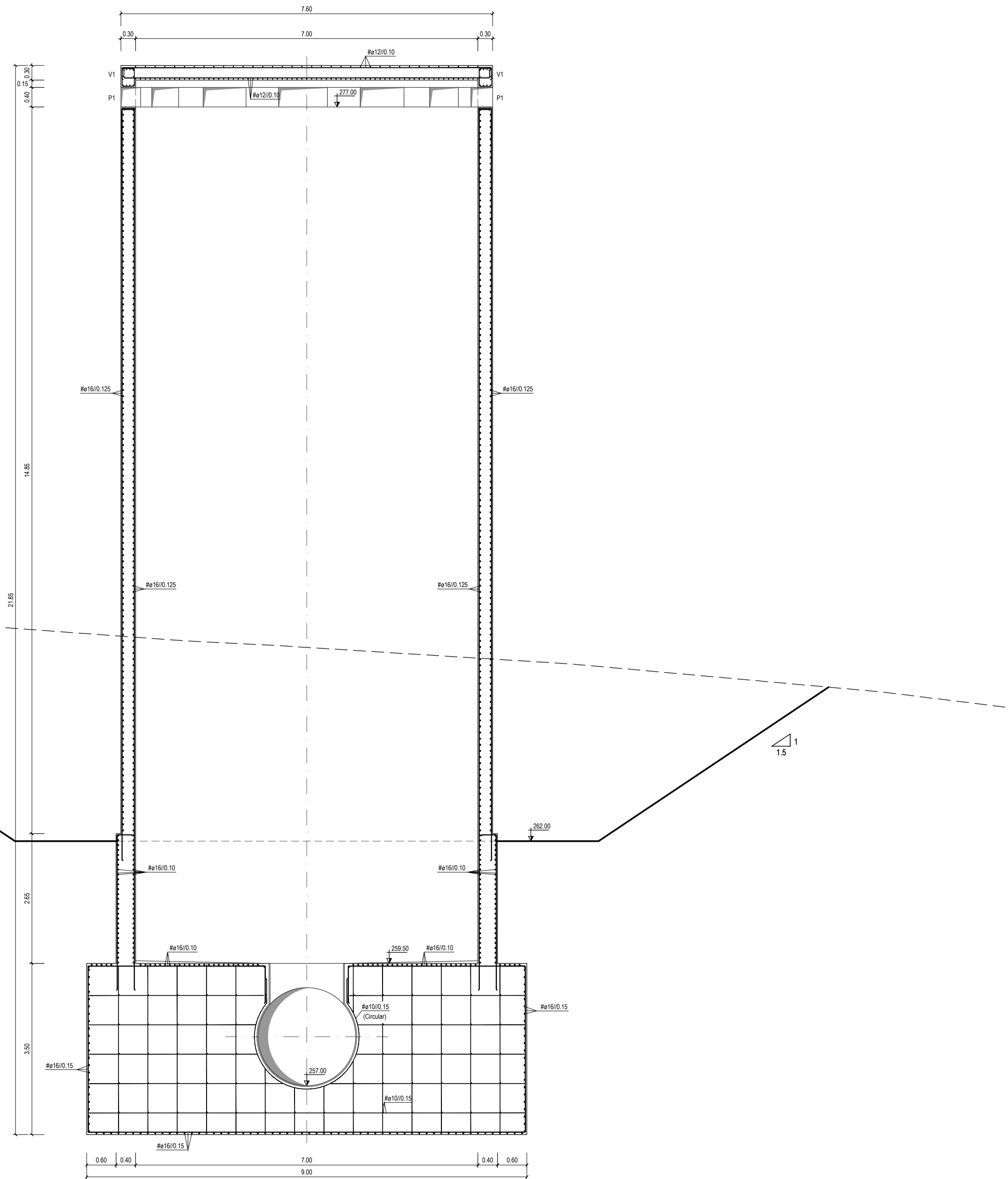
**NOTAS:**

- 1 - O comprimento de amarração das armaduras será 50ø.
- 2 - Todas as cotas e dimensões deverão ser confirmadas com o fornecedor do equipamento.
- 3 - Não será empalmada, em cada secção mais de 1/3 da armadura.
- 4 - Tinta à base de betume asfáltico em todas as superfícies exteriores em contacto com o terreno.

2	Revisão geral	CP	SA	Mar 2024	
1	Revisão geral	CP	SA	Jun 2023	
Revisão		Designação	Desenhou	Aprovou	Data
Fase					
<b>PROJETO DE EXECUÇÃO</b>					
Projecto	Desenho	Aprovou	Data		
S. Azevedo	Mário Monteiro	Sofia Azevedo	Jan 2023		
João Vargas					
Código do Ficheiro:	Contrato:	Escalas:			
C871-ADU-PE-011-R2	C871	1:20; 1:50			

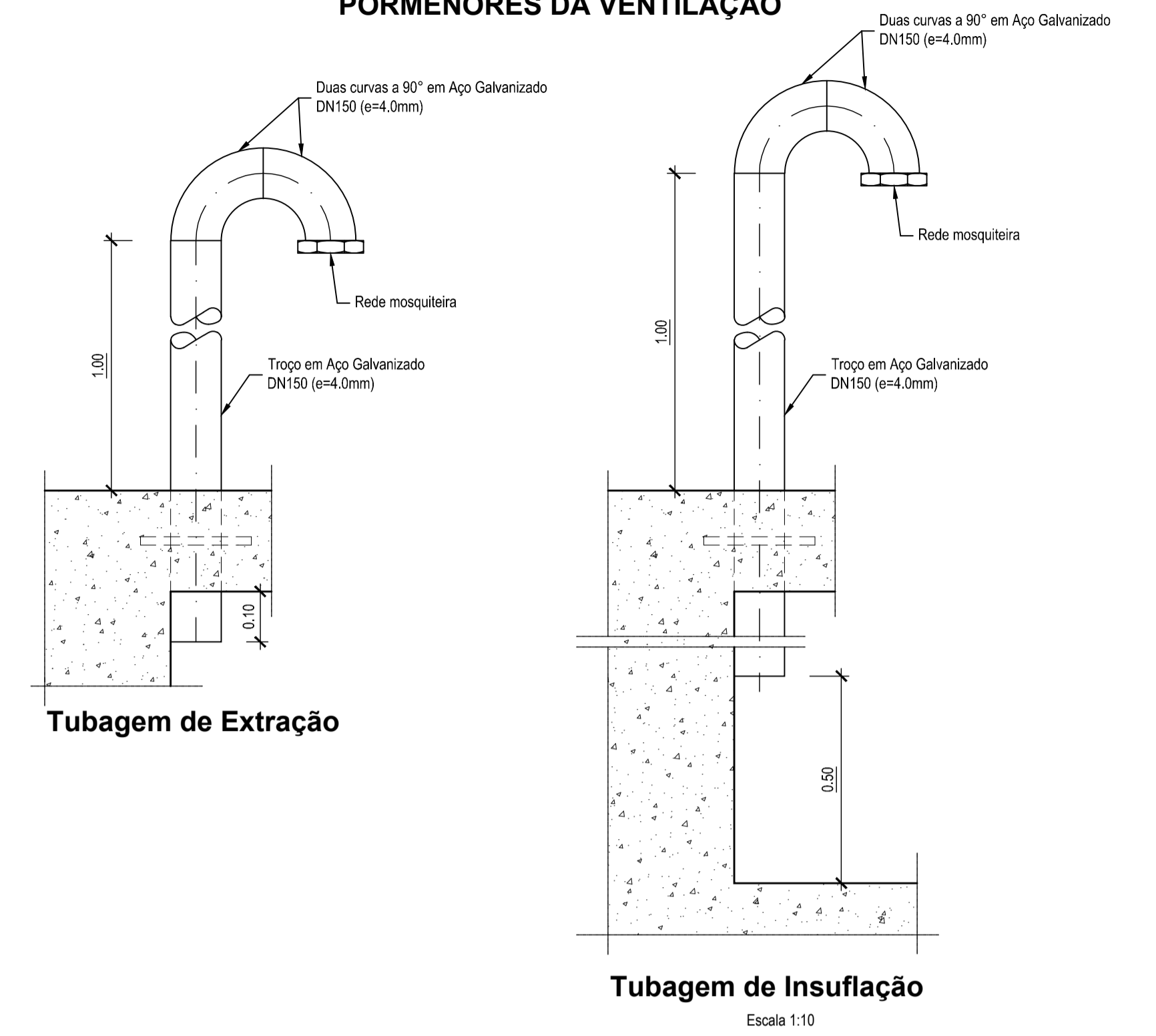
<b>DGADR</b>	
DIREÇÃO-GERAL DE AGRICULTURA E DESENVOLVIMENTO RURAL	
PROJETO DE EXECUÇÃO DE INFRAESTRUTURAS DE REGADIO DO APROVEITAMENTO HIDROAGRÍCOLA DO CRATO	
CONDUTA ELEVATÓRIA CHAMINÉ DE EQUILÍBRIO DEFINIÇÃO DE FORMAS E BETÃO ARMADO (Folha 2/3)	
Desenho: 4.º	Revisão:
<b>011</b>	<b>2</b>





**CORTE C-C**  
Escala 1:50

**PORMENORES DA VENTILAÇÃO**



**NOTAS:**

- Os equipamentos hidromecânicos a instalar estão representados nas peças desenhadas a título indicativo, não constituindo especificação dos mesmos.
- A especificação dos equipamentos consta das Especificações Técnicas
- As pendentes para drenagem do fundo da câmara deverão ser executadas em betonilha de regularização.
- Todos os acessórios deverão ter as flanges de ligação em PN10.
- Os equipamentos a instalar são representados a título indicativo não constituindo especificação dos mesmos.

AÇO	BETÃO (NP EN 206-1)			RECOBRIMENTO (cm) (Mínimo Nominal)	
	RESISTÊNCIA	CLASSE DE EXPOSIÇÃO	CONSISTÊNCIA	EXTERIOR	INTERIOR
A500 NR	C30/37	XC4	S3	4.5	4.5

BETÃO DE REGULARIZAÇÃO COM ± 0.05m DE ESPESURA SOB TODOS OS ELEMENTOS DE FUNDAÇÃO

**NOTAS:**

- O comprimento de amarração das armaduras será 50e.
- Todas as cotas e dimensões deverão ser confirmadas com o fornecedor do equipamento.
- Não será empalmada, em cada secção mais de 1/3 da armadura.
- Tinta à base de betume asfáltico em todas as superfícies exteriores em contacto com o terreno.

2	Revisão geral	CP	SA	Mar 2024
1	Designação	CP	SA	Jun 2023
Fase: PROJETO DE EXECUÇÃO				
Projector	S. Azevedo	Desenho	Aprova	Data
	R. Serrano	Mário Monteiro	Sofia Azevedo	Jan 2023
Código do Ficheiro:	Contrato:	Escalas:		
C871-ADU-PE-011-R2	C871	1:20; 1:50		

**DGADR**  
DIREÇÃO-GERAL DE AGRICULTURA E DESENVOLVIMENTO RURAL

**PROJETO DE EXECUÇÃO DE INFRAESTRUTURAS DE REGADIO DO APROVEITAMENTO HIDROAGRÍCOLA DO CRATO**

**CONDUTA ELEVATÓRIA**  
CHAMINÉ DE EQUILÍBRIO  
DEFINIÇÃO DE FORMAS E BETÃO ARMADO (Folha 3/3)

