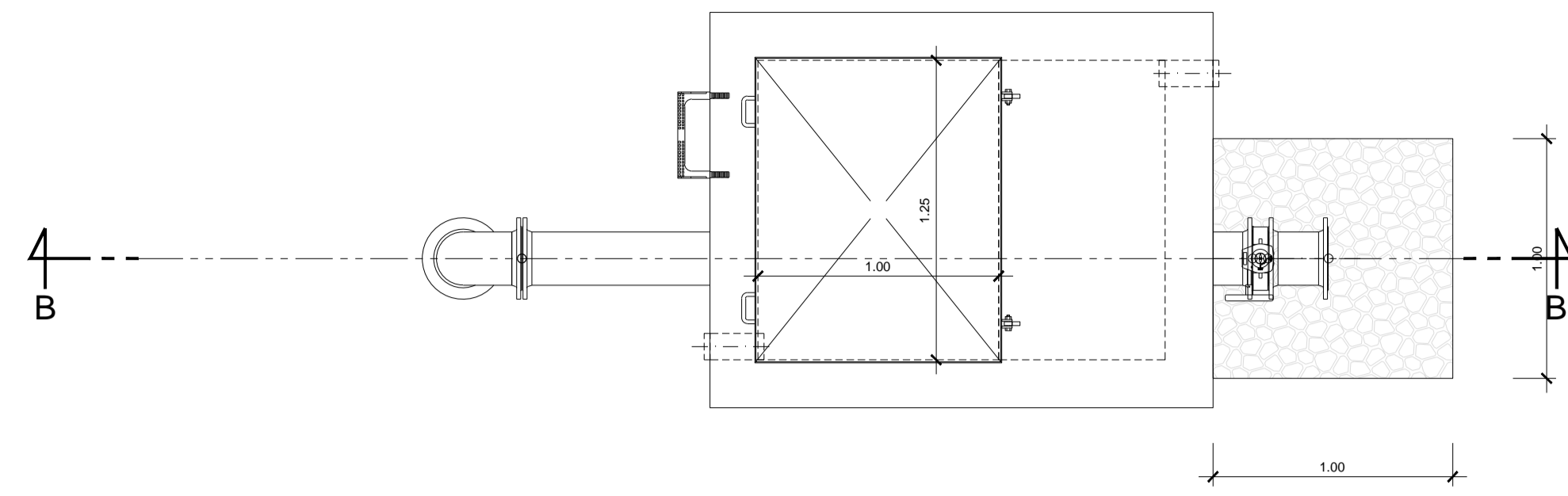
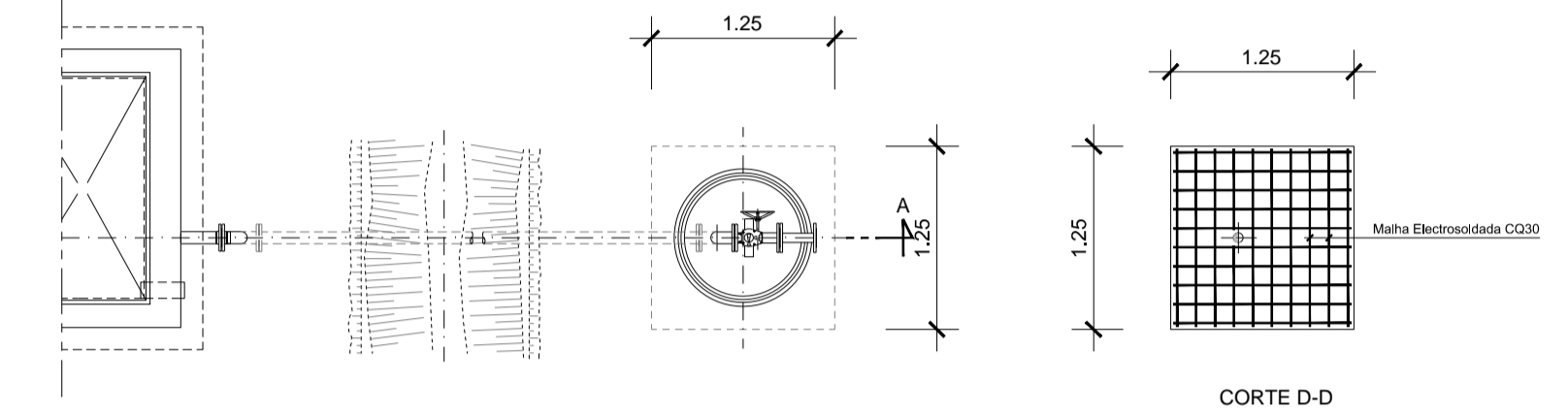
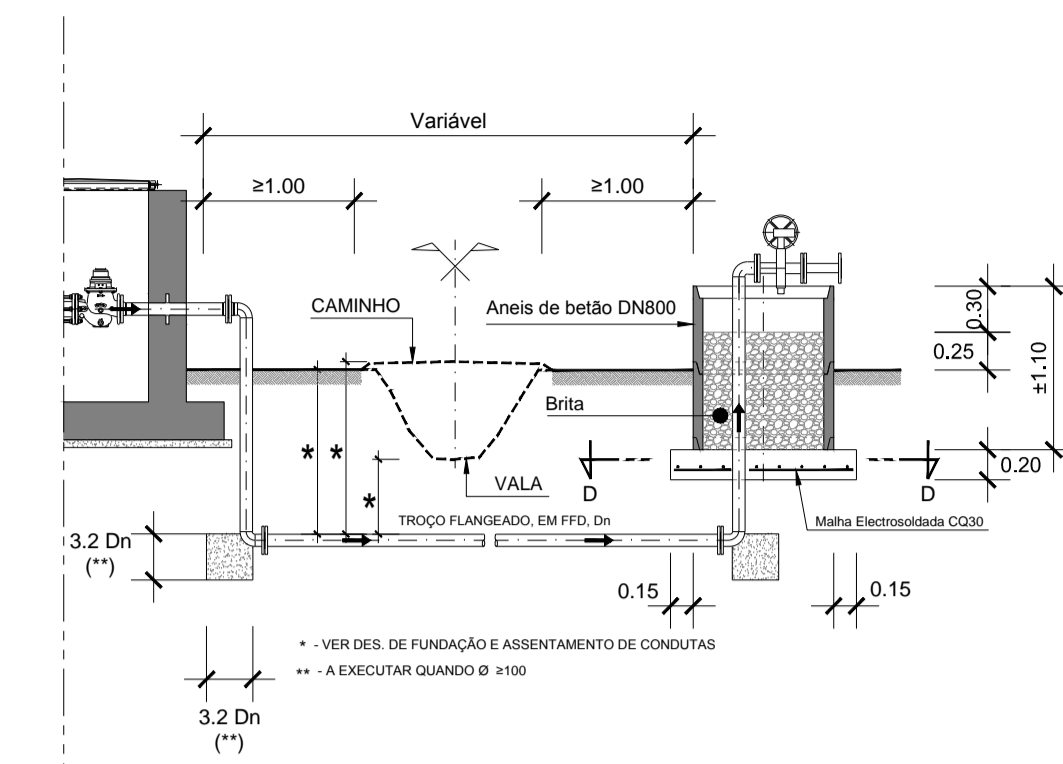
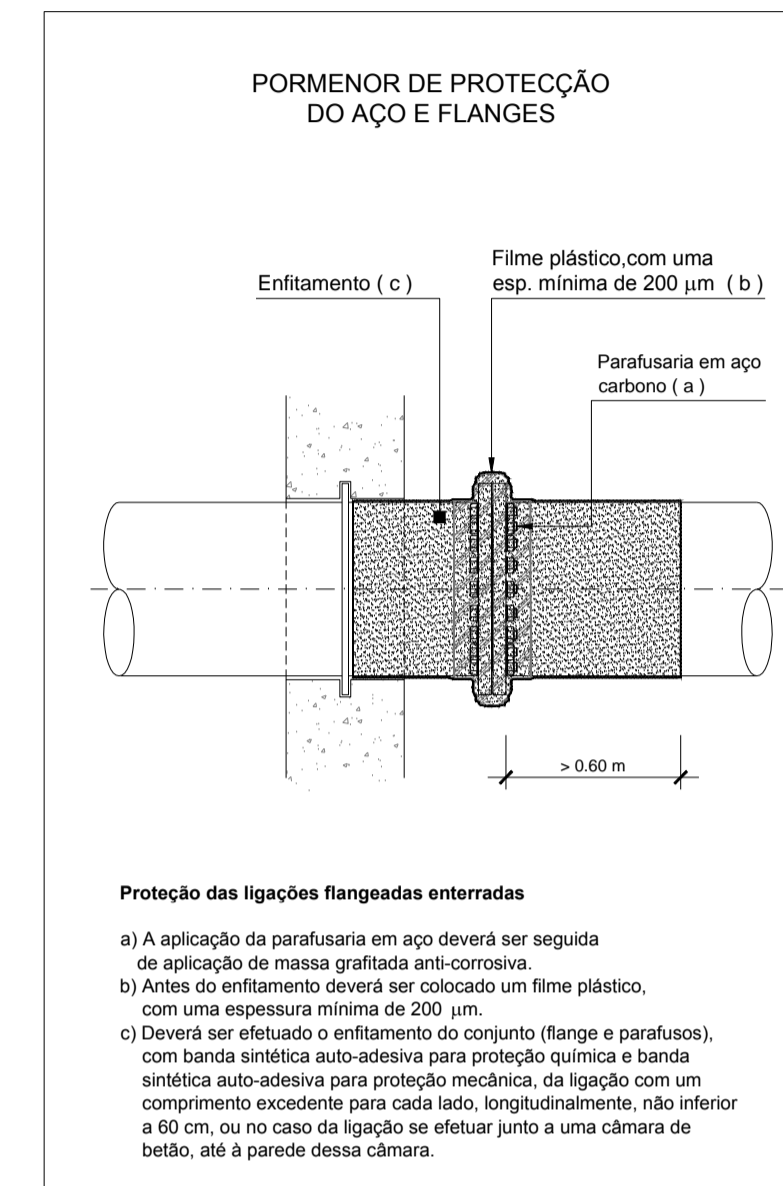


HIDRANTES TIPO I
H 1.1, H 2.3, H 2.4, H 3.1, H 3.2, H 3.3, e
H 3.5

REDE DE APROXIMAÇÃO DAS
BOCAS DE REGA

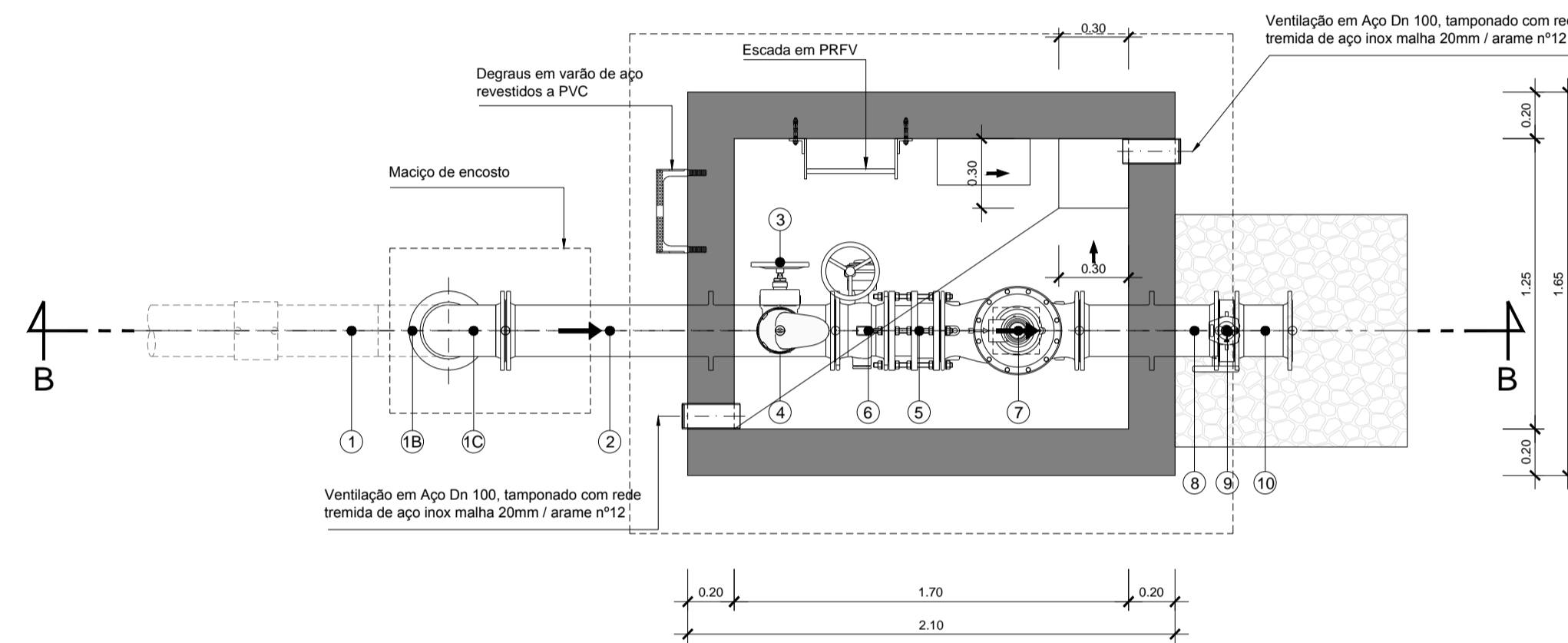


PLANTA DA COBERTURA



Proteção das ligações flangeadas enterradas

a) A aplicação da parafusaria em aço deverá ser seguida de aplicação de massa grifada anti-corrosiva.
b) Antes do enfiteamento deverá ser colocado um filme plástico, com uma espessura mínima de 200 µm.
c) Deverá ser efetuado o enfiteamento do conjunto (flange e parafusos), com banda sintética auto-adesiva para proteção química e banda sintética auto-adesiva para proteção mecânica, da ligação com um comprimento excedente para cada lado, longitudinalmente, não inferior a 60 cm, ou no caso da ligação se efetuar junto a uma câmara de betão, até à parede dessa câmara.



PLANTA POR A-A

LEGENDA

- 1 - RAMAL DE DERIVAÇÃO, DN
- 1A - CURVA E TROÇO EM PEAD PARA AJUSTAMENTO EM ALTURA
- 1B - STUB-END EM PEAD, DN
- 1C - CURVA DE AÇO, FLANGEADA, DN
- 2 - PASSA-MUROS FLANGEADO EM AÇO DN, COM PICAGEM Dn, PARA INSTALAÇÃO DE VENTOSA
- 3 - VÁLVULA DE CUNHA FLANGEADA, Dn
- 4 - VENTOSA DE DUPLO EFEITO, TRÊS FUNÇÕES, FFD Dn
- 5 - JUNTA DE DESMONTAGEM AUTO-TRAVADA, FLANGEADA, FFD DN
- 6 - VÁLVULA DE SECCIONAMENTO, FLANGEADA, FFD DN (de borboleta para DN ≥ 300mm de cunha para DN < 300mm)
- 7 - VÁLVULA DE CONTROLO (Limitador de caudal, regulador de pressão controlador volumétrico e controlador de impulsos)
- 8 - PASSA-MUROS FLANGEADO EM AÇO, Dn
- 9 - VÁLVULA DE BORBOLETA (Tipo sandwich com Volante Desmultiplicador nas Bocas ≥ DN100)
- 10 - TROÇO FLANGEADO EM AÇO Dn

NOTA:

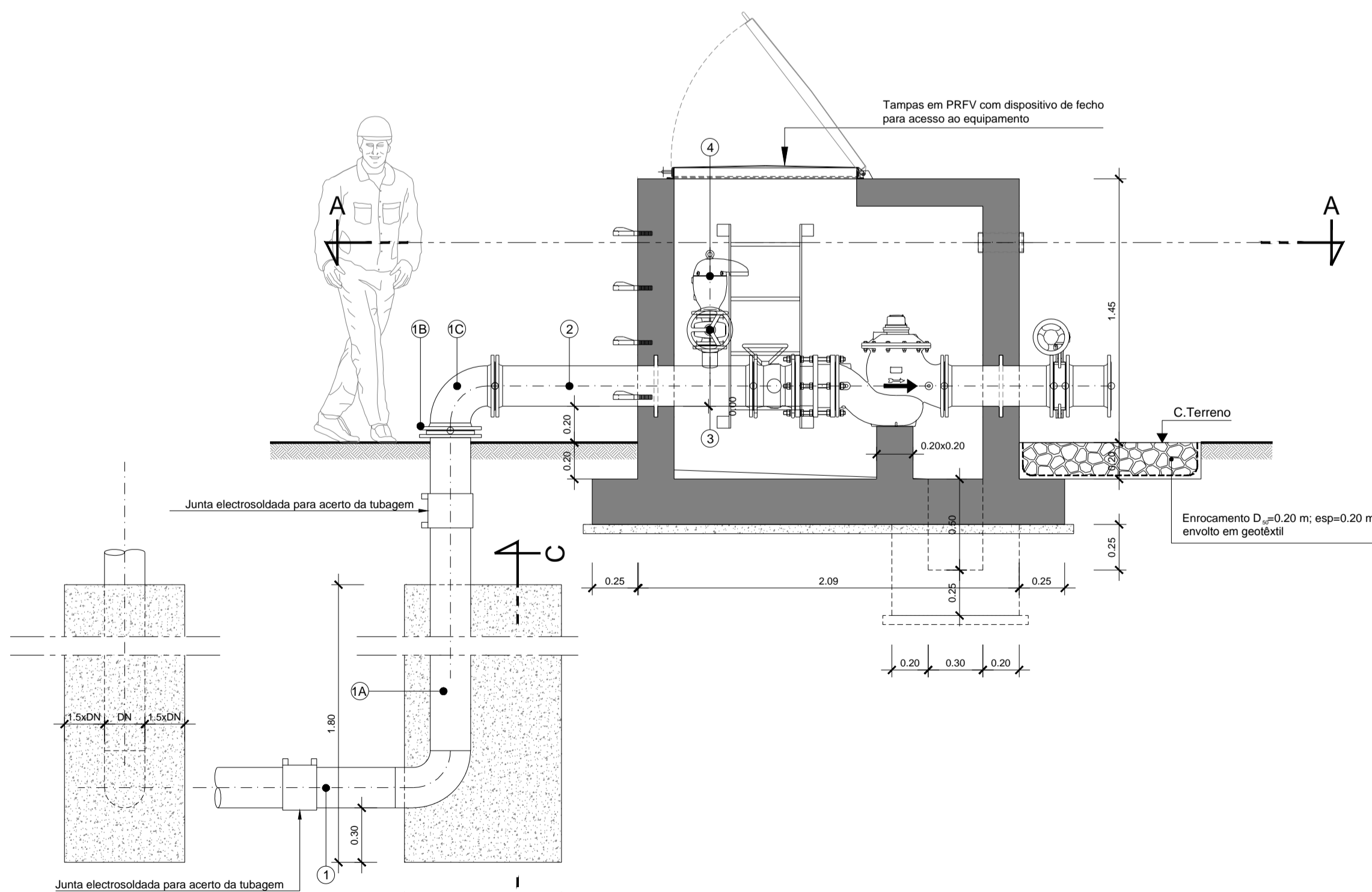
OS DIÂMETROS DA TUBAGEM DE DERIVAÇÃO, PICAGENS, VENTOSAS, VÁLVULAS E RESTANTES ACESSÓRIOS DEVERÃO SER CONSULTADOS NOS ESQUEMAS DE NÓS E MEMÓRIA DESCRITIVA

AS DIMENSÕES DAS INSTALAÇÕES DEVERÃO SER ADAPTADAS EM FUNÇÃO DO NÚMERO DE HIDRANTES A INSTALAR ASSIM COMO DA ORIENTAÇÃO DAS RESPECTIVAS BOCAS

OS PARAFUSOS DEVERÃO SER DE AÇO, CLASSE 8.8, ELECTROZINCADOS DE ACORDO COM A NORMA DIN 931 E DIN 267

AS PORÇAS DE AÇO CLASSE 8, ELECTROZINCADAS DE ACORDO COM A NORMA DIN 934 E DIN 267, E AS ANILHAS EM AÇO ELECTROZINCADAS DE ACORDO COM A NORMA DIN 125A

OS PARAFUSOS A UTILIZAR NO INTERIOR DAS CÂMARAS DE DESCARGA DE FUNDO, PARA FIXAÇÃO DAS ESCADAS, DOS SUPORTES GUIAS DA HASTE E DAS LIGAÇÕES FLANGEADAS NO INTERIOR DESTAS CÂMARAS DEVERÃO SER EM AÇO INOX.



CORTE B-B

CORTE C-C

Revisão	Descrição	Data	Rúbrica
03	Revisão geral	25/06/2019	NPB
02	Revisão geral	02/04/2019	NPB
01	Revisão geral	08/01/2018	NPB

EDIA Empresa de Desenvolvimento e Infra-estruturas do Alqueva, S.A.

PROJETO DE EXECUÇÃO E ESTUDO DE IMPACTE AMBIENTAL DO CIRCUITO HIDRÁULICO DE REGUENGOS DE MONSARAZ E RESPECTIVO BLOCO DE REGA

VOLUME 5 - PROJECTO DE EXECUÇÃO DAS REDES DE REGA
Volume 5.1 - Bloco do Peral

HIDRANTES TIPO I
DEFINIÇÃO DE FORMAS, EQUIPAMENTO E BETÃO ARMADO

Projeto	9/2017	NPB	Substituído des. nº	ESCALAS:	Nº ORDEM:
Desenho	9/2017	JRB	Substituído por des. nº	1 : 25	12
Verificou	9/2017	NPB	Nº Consultor : 12016-653-01	A1	(FOLHA 1 / 5)

Nº EDIA : 14C20PE_RegMns_D012_F001a005_V5.1_HID_PE_R03_20190625