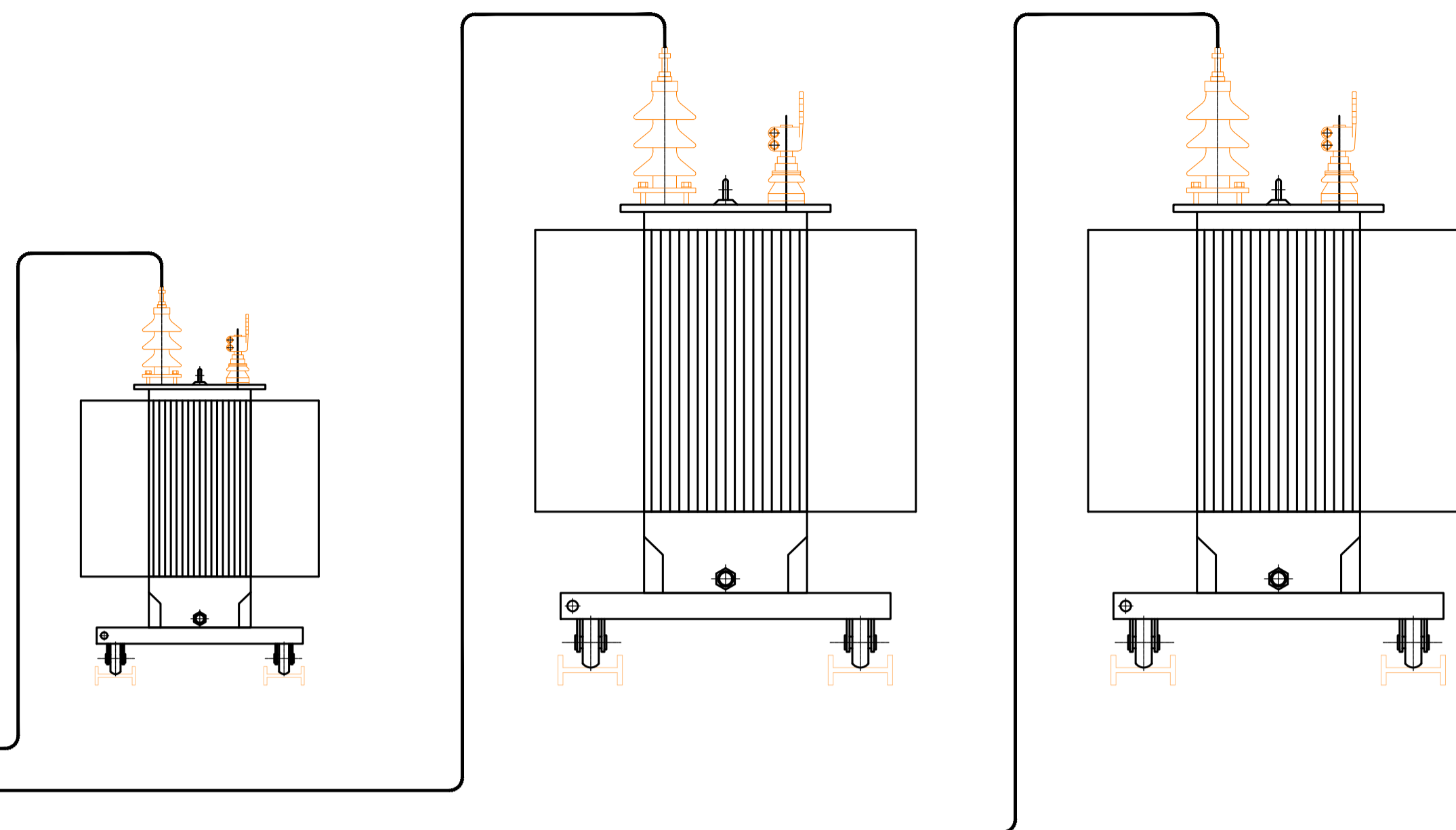


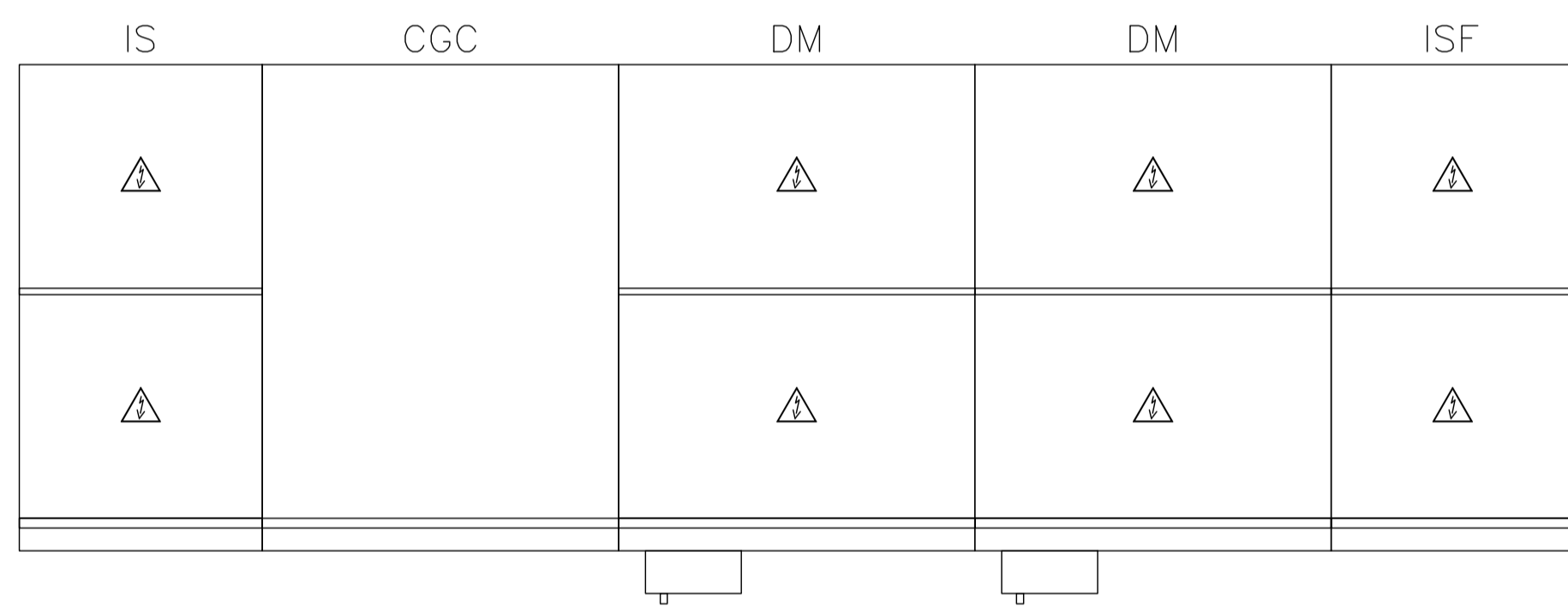
VISTA FRONTAL



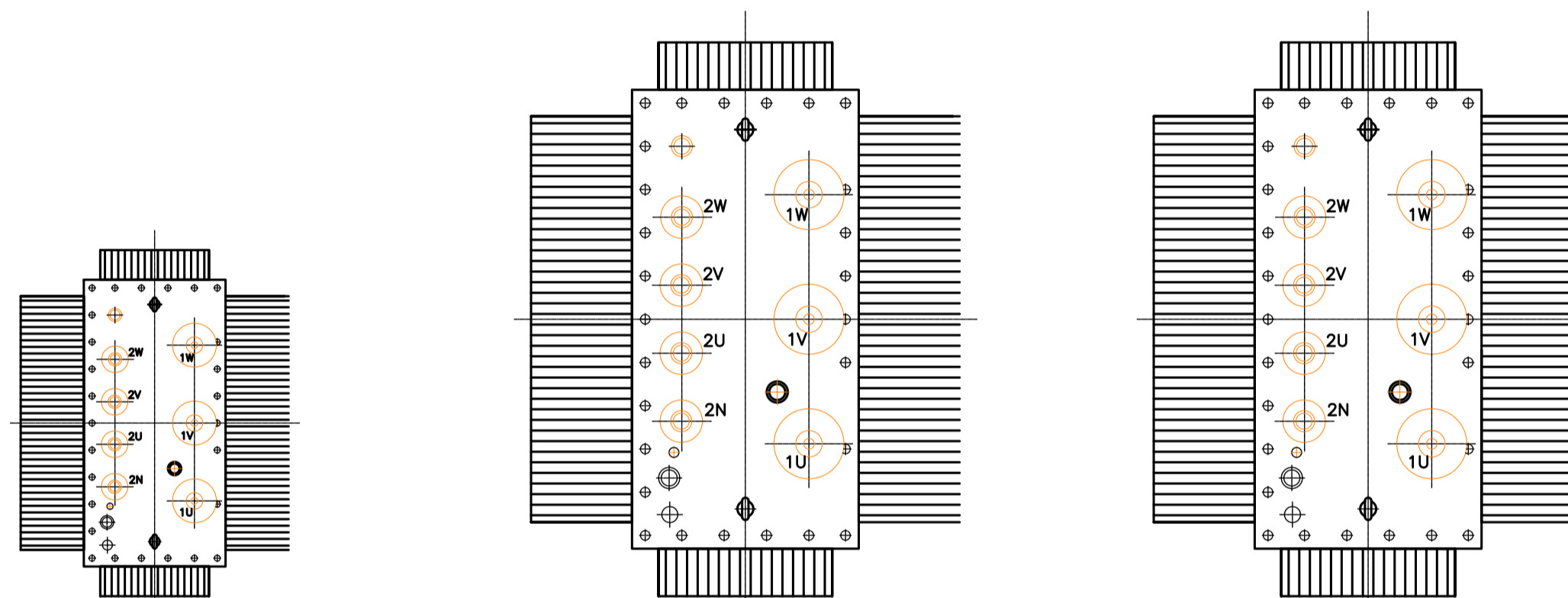
TRANSFORMADOR 3
160 kVA
30 /0,4 kV

TRANSFORMADOR 2
1600 kVA
30 /0,69 kV

TRANSFORMADOR 1
1600 kVA
30 /0,69 kV



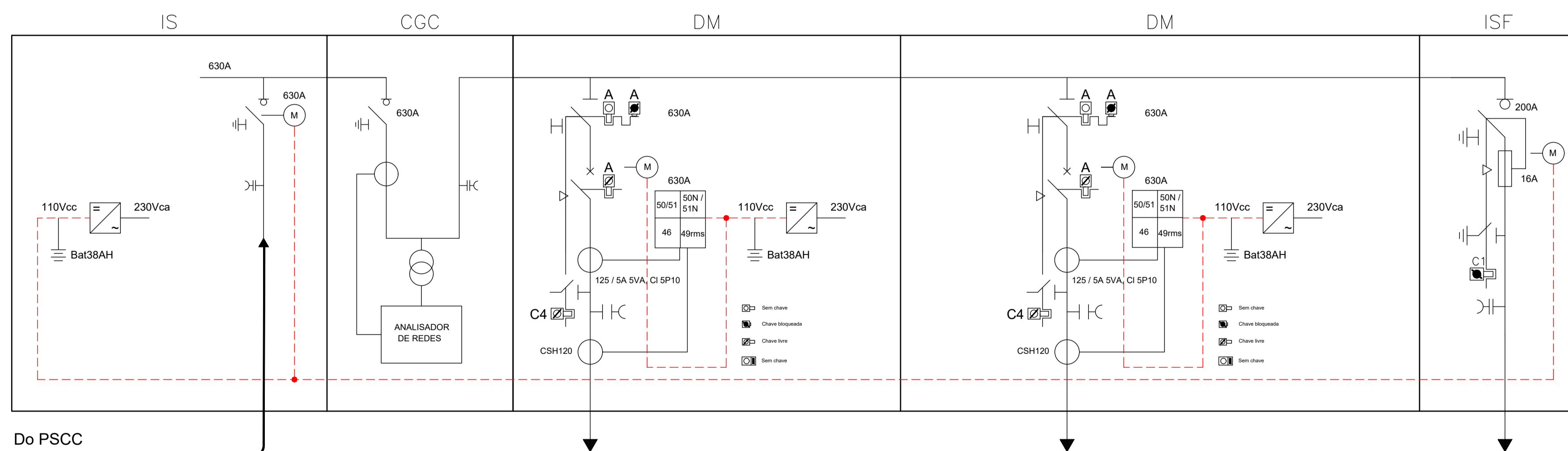
PLANTA



TRANSFORMADOR 3
160 kVA
30 /0,4 kV

TRANSFORMADOR 2
1600 kVA
30 /0,69 kV

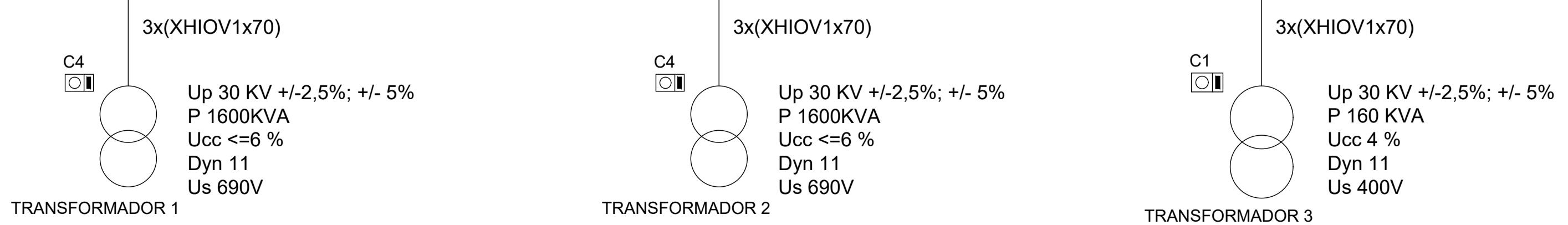
TRANSFORMADOR 1
1600 kVA
30 /0,69 kV



ESQUEMA UNIFILAR

LEGENDA:
IS - Interruptor Seccionador
CGC - Corte Geral e Contagem
DM - Disjuntor Motorizado
ISF - Interruptor Seccionador com Fusível

Encravamentos:
 Chave bloqueada
 Sem chave



Revisão	Descrição	Data	Responsável
R02	REVISÃO EM FUNÇÃO DA APERECIAÇÃO DO REVISOR	2019/03/15	Helder Reis
R01	REVISÃO GERAL	2018/08/31	Helder Reis

Empresa de Desenvolvimento e Infra-estruturas do Alqueva, S.A. EDIA		 PROCESL TPF PLANEJE CENOR	
PROJETO DE EXECUÇÃO E ESTUDO DE IMPACTE AMBIENTAL DO CIRCUITO HIDRÁULICO DE REGUENGOS DE MONSARAZ E RESPECTIVO BLOCO DE REGA			
Estação Elevatória da Bragada Instalações Eléctricas PTC - Posto de Transformação Esquema Unifilar		ESCALAS: S/ Esc. Nº ORDEM: 502 FOLHA: 1/1	
Projecto	2017/09	Helder Reis	Substituído des. nº
Desenho	2017/09	Luís Martins	Substituído por des. nº
Verificou	2017/09	Manuel Valadas	Cod.: 16113-PE-03-02-ELE-DES- 502
Aprovou	2017/09	Manuel Valadas	NºEDA: 14C20PE_RegMn_D502_F001aF001_SERevEPT_PE_R02_20190315