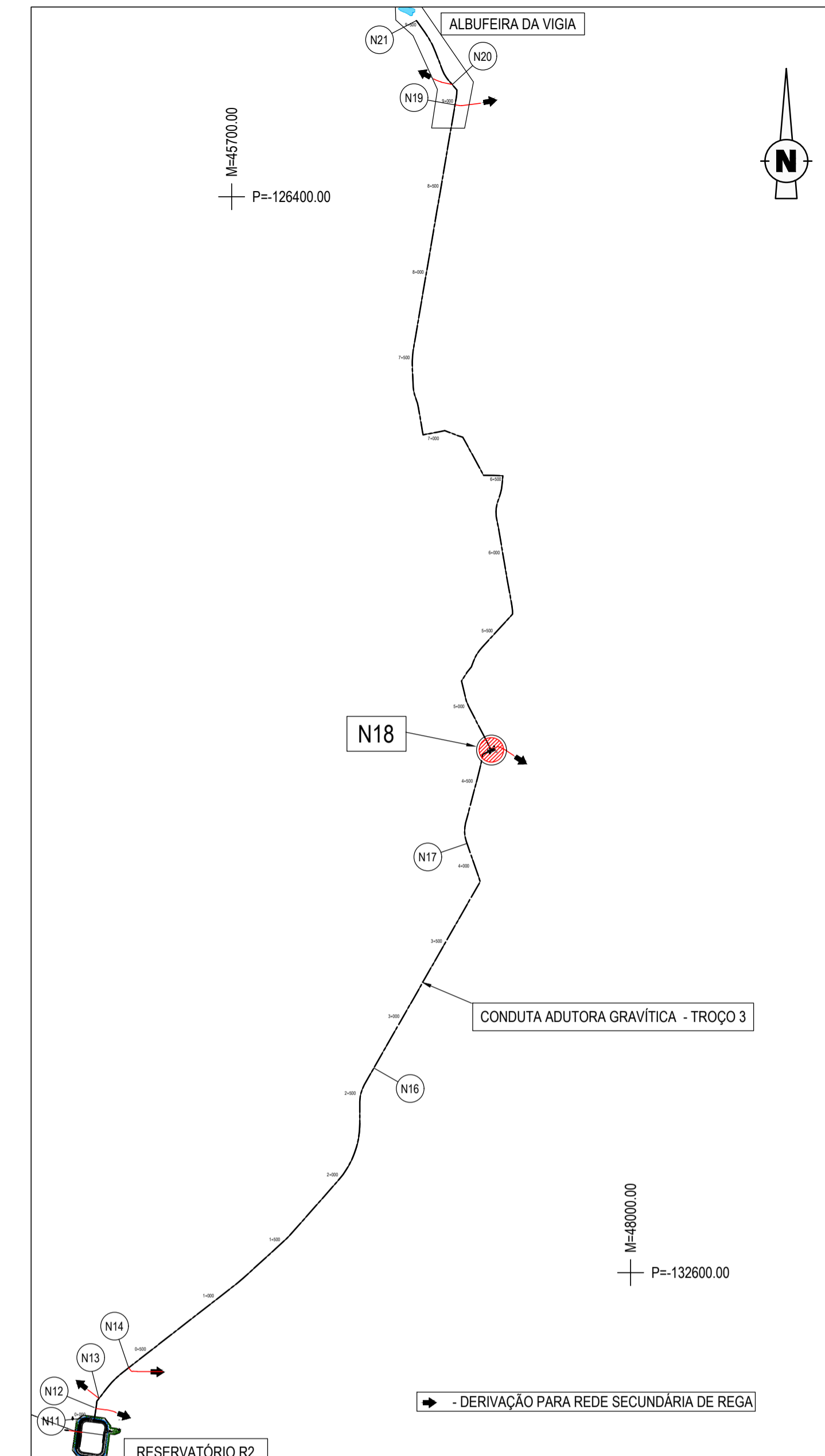
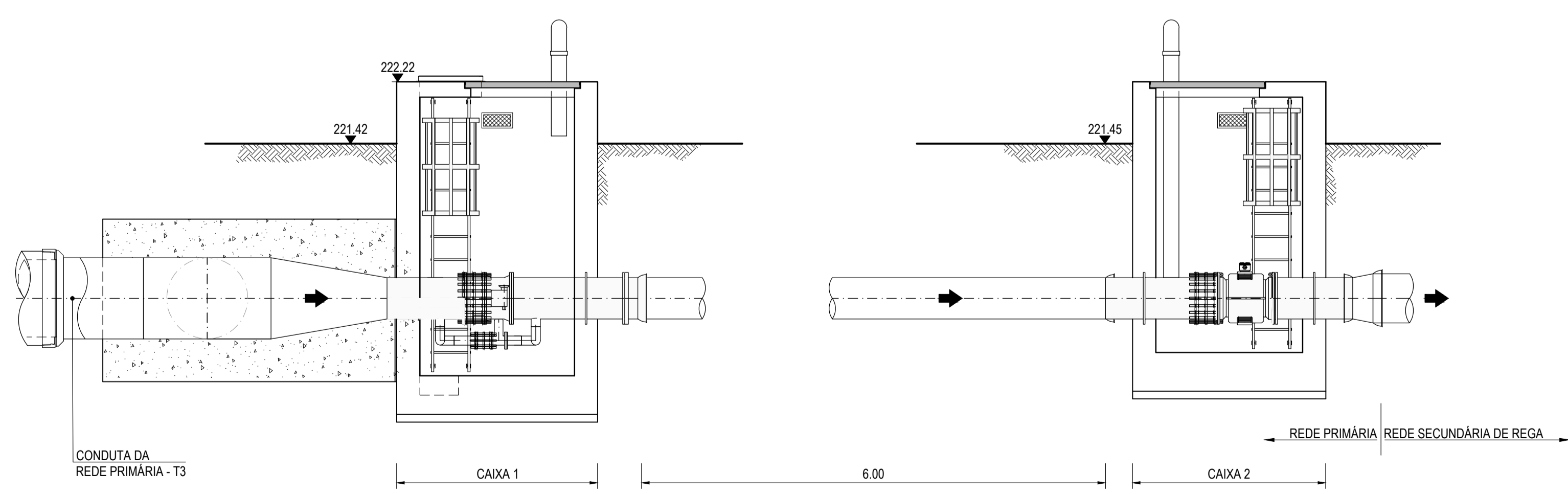


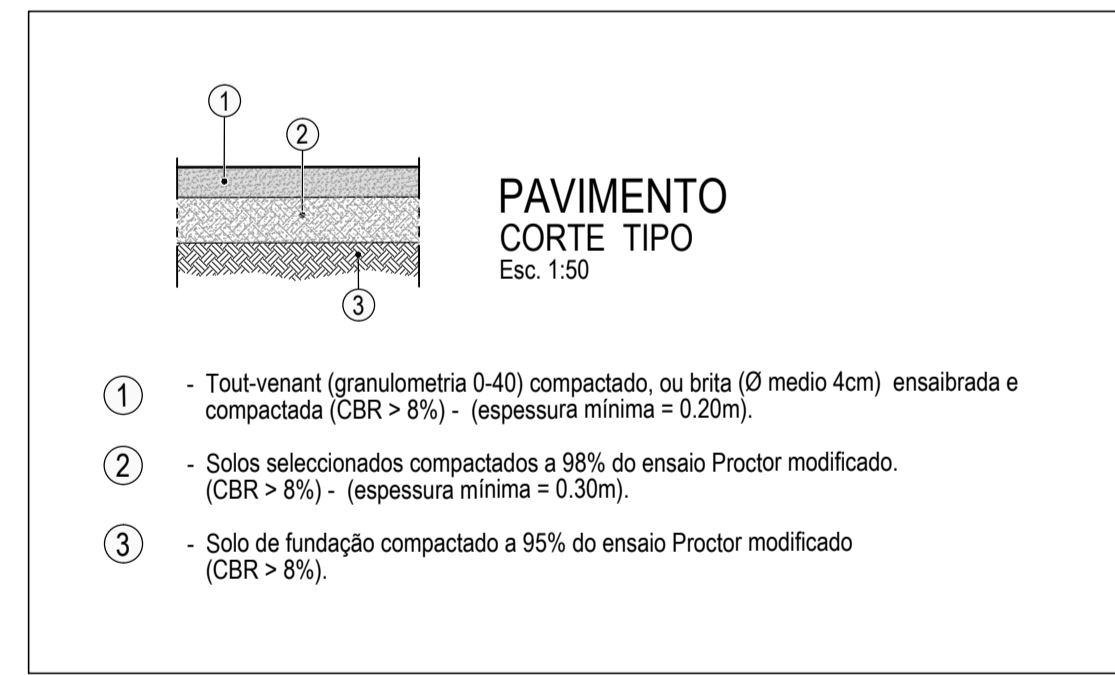
PLANTA  
Esc. 1:100



PLANTA DE LOCALIZAÇÃO GERAL  
Esc. 1:25.000



ESQUEMA PERFIL DAS CÂMARAS  
Esc. 1:50



Revisão	Descrição	Data	Elaborado
R02	REVISÃO, FACE ANÁLISE INTERNA DA EDIA	2023/07/07	PSG
R01	REVISÃO EM FUNÇÃO DA APRECIACÃO DO REVISOR	2018/03/15	PSG

EDIA Empresa de Desenvolvimento e Infra-estruturas do Alqueva, S.A.

PROJETO DE EXECUÇÃO E ESTUDO DE IMPACTE AMBIENTAL DO CIRCUITO HIDRÁULICO DE REGUENGOS DE MONSARAZ E RESPECTIVO BLOCO DE REGA  
LIGAÇÃO ENTRE O RESERVATÓRIO R2 E A ALBUFEIRA DA VIGIA  
Conduta Adutora Gravítica - Troço 3  
Câmara de válvulas do Nó 18  
Implantação geral da obra



Projecto	2017/11	Manuel Valadas	Substituído des. nº	ESCALAS:	Nº ORDEM:
Desenhou	2017/11	Marta Duarte	Substituído por des. nº	1:25.000;	212.01
Verificou	2017/11	Manuel Valadas	Cod.: 16113-PE-04-02-ADU-DES-212.01	1:100; 1:50	
Aprovou	2017/11	Manuel Valadas	Nº EDA: 14C20PE_RegMn_D212_F001aF002_RPT3CVN18_PE_R02_20230707	FOLHA:	1/2