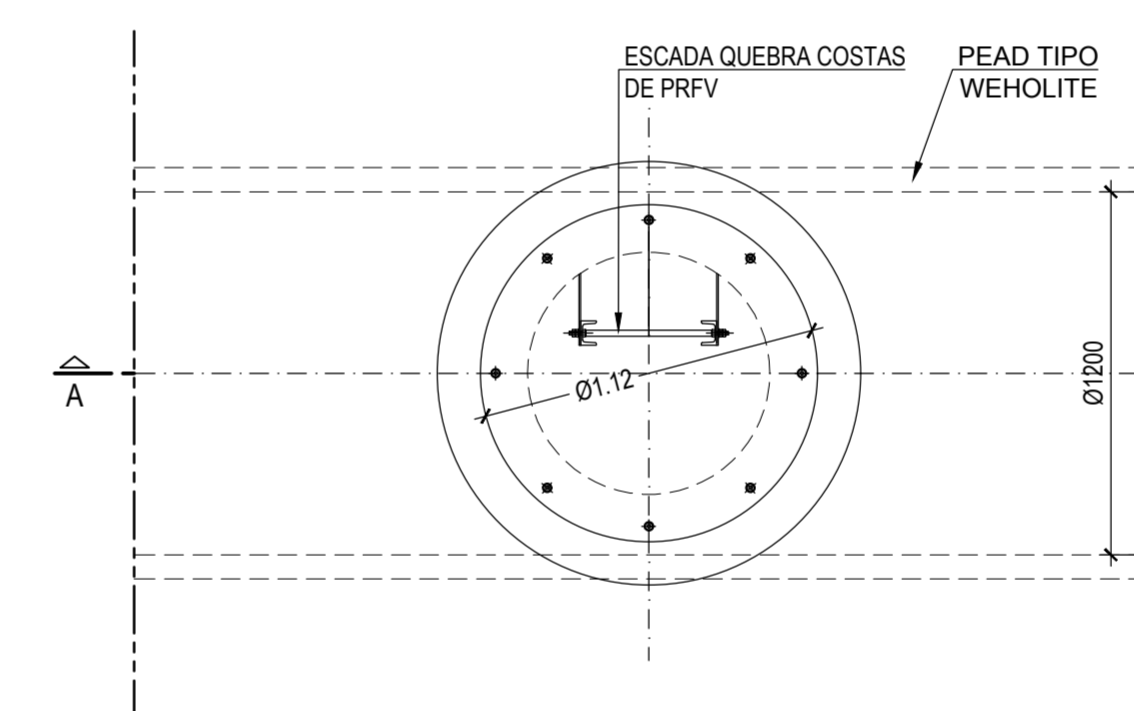


**IMPLANTAÇÃO**  
Esc. 1:500

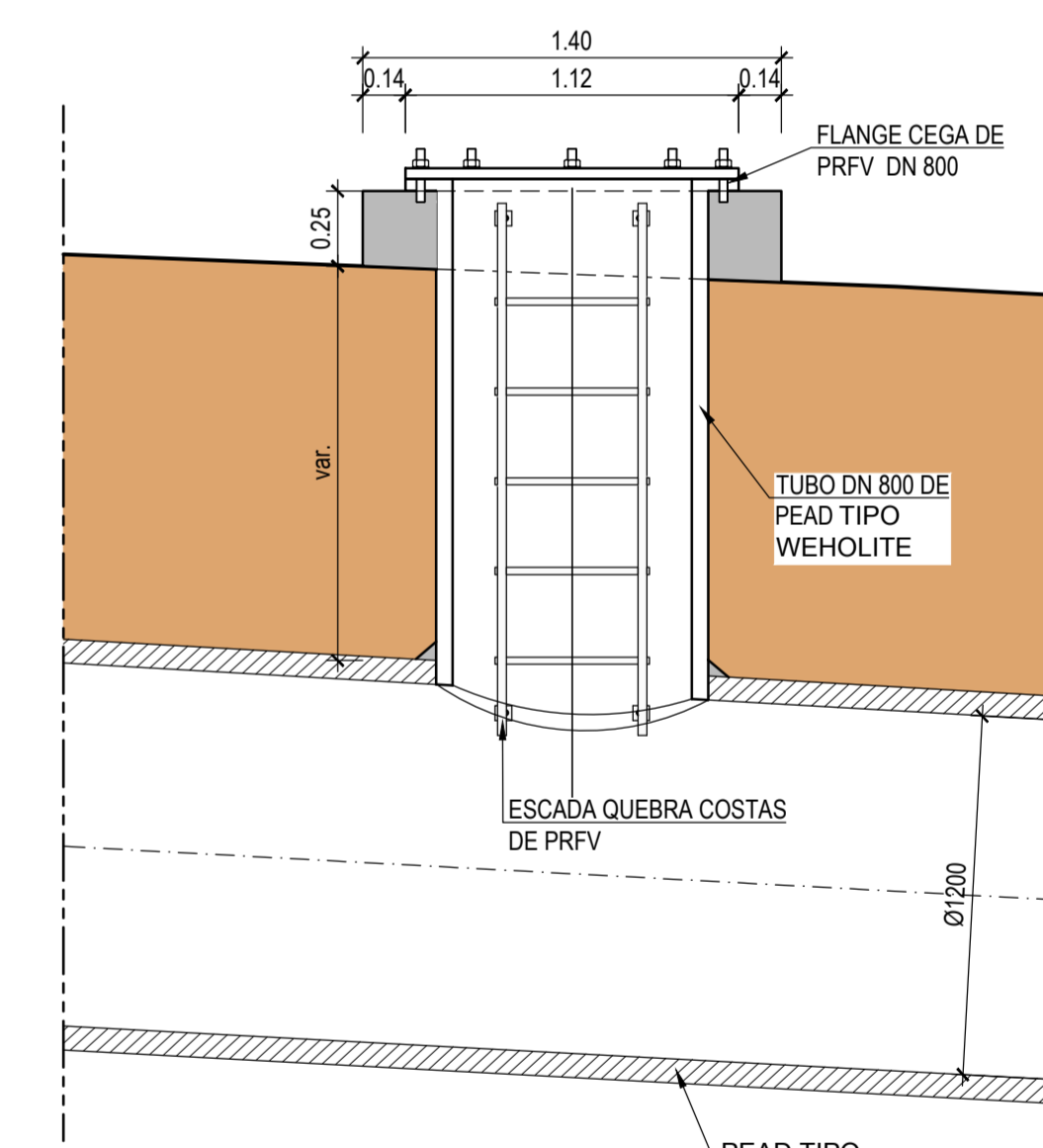


**LOCALIZAÇÃO**  
Esc. 1:2000

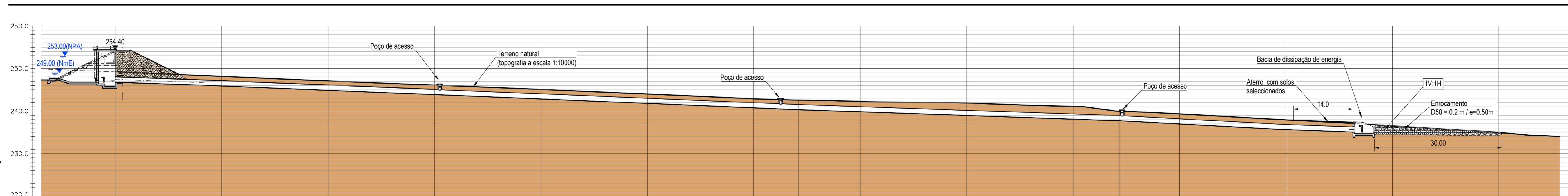


**PLANTA DE COBERTURA**  
Esc. 1:25

**POÇO DE VISITA**



**CORTE A-A**  
Esc. 1:25



PONTO QUILOMÉTRICO		0+000	0+025	0+050	0+075	0+100	0+125	0+150	0+160.40	0+175	0+200	0+225	0+235.85	0+250	0+275.00	0+291.0	0+295.75	0+300	0+325	0+326.82	0+339.28	
COTAS (m)	DO TERRENO	253.00 (NPA)	249.24	248.15	246.09	245.09	244.00	242.88	242.09	242.30	241.88	241.07	239.97	239.31	237.94	237.07	236.52	234.81	234.81	234.81	234.00	
	DA SOLEIRA	249.00 (NME)	246.82	245.91	244.09	242.86	241.81	240.77	240.34	239.83	238.97	238.10	237.73	236.97	235.83	235.06	235.02	234.81	234.81	234.81	234.00	
PROFUNDIDADE À SOLEIRA		2.42	2.24	2.19	2.22	2.24	2.19	2.11	2.25	2.47	2.91	2.97	2.24	2.34	2.30	2.01	1.50	0.16	0.00	0.00		
MATERIAL E DIÂMETRO		PEAD TIPO WEHOLITE SN4 Ø1200																				
ELEMENTOS DO TRAÇADO	PERFIL i=Inc.(%) D=Desenvolvimento(m) Raio	i=-3.63% L=25.00		i=-4.07% L=75.00		i=-4.17% L=60.40		i=-3.46% L=75.45		i=-5.35% L=39.15		i=-3.60% L=16.00		L=4.75		i=-0.80% L=31.07						
	PLANTA R=Raio(m) D=Desenvolvimento(m)	L=19.82 R= 00		R=80.00 L=18.23				L=252.95 R= 00								L=31.07 R= 00						

Revisão	Descrição	Data	Rubrica
<b>PROJETO DE EXECUÇÃO E ESTUDO DE IMPACTE AMBIENTAL DO CIRCUITO HIDRÁULICO DE REGUENGOS DE MONSARAZ E RESPECTIVO BLOCO DE REGA</b>			
<b>Reservatório R2</b> Coletor de descargas de superfície e de fundo. Planta e Perfil Longitudinal			
Projecto	201708	Manuel Valadas	Substituto des. nº
Desenhou	201708	Pedro Alves	Substituto por des. nº
Verificou	201708	Manuel Valadas	Cod: 16113-PE-22-02-IND-QES-209-0
Aprovou	201708	Manuel Valadas	Nº EDIA: 14C20PE_RegMn_D209_F001aF001_R2ColetorDescarga_PE_R00_20170830
ESCALAS:			Nº ORDEM:
1:500, 1:25			209-0
FOLHA:			1/1

ESTE DOCUMENTO É PROPRIEDADE DA TPF PLANEGE CENOR, S.A. E NÃO PODE SER REPRODUZIDO, DIVULGADO OU FORNECIDO A TERCEIROS SEM AUTORIZAÇÃO EXPRESSA.