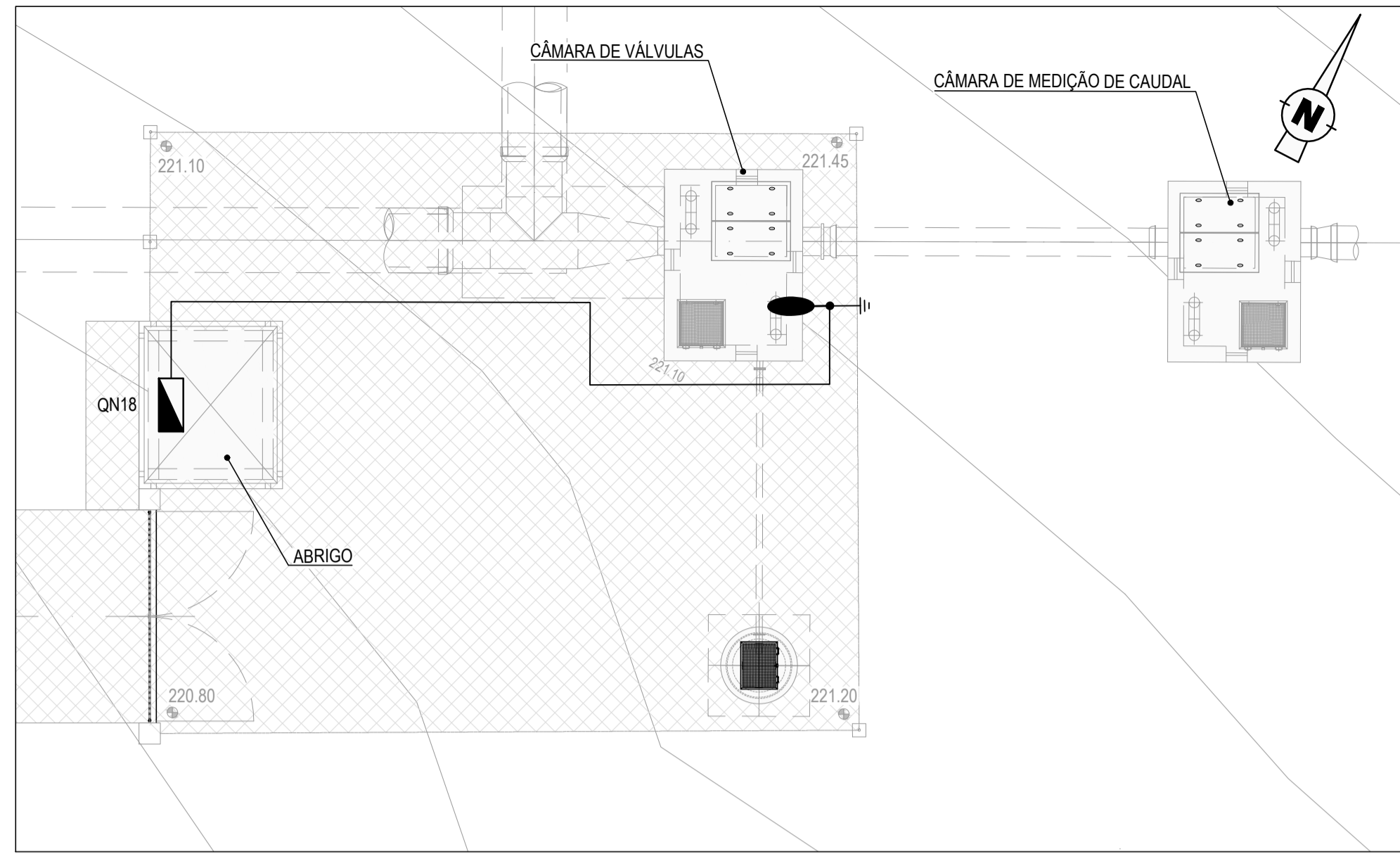
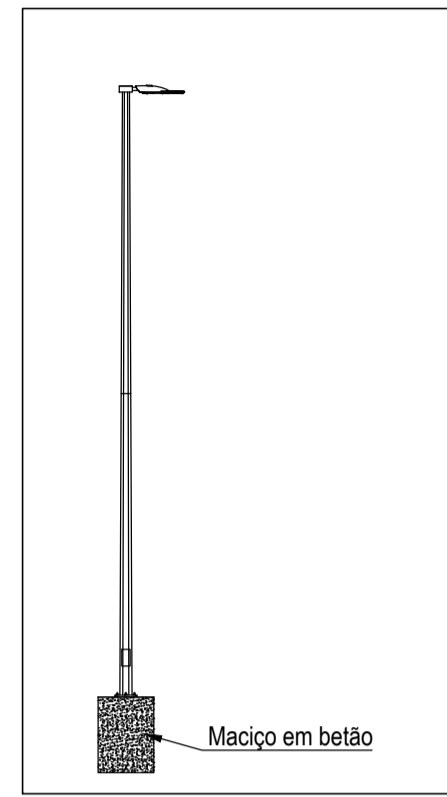


SIMBOLOGIA:

- Cabo LVV 2x16, instalação em vala.
- QN18 Quadro eléctrico do N6 18.
- Luminária de Iluminação Pública equipada c/ Lâmpada de Led's, 700 mA - 55 Watts, montada em coluna metálica com 8,00 m de altura útil, fixa em maciço de betão.
- ⏏ Eléctrodo de terra.



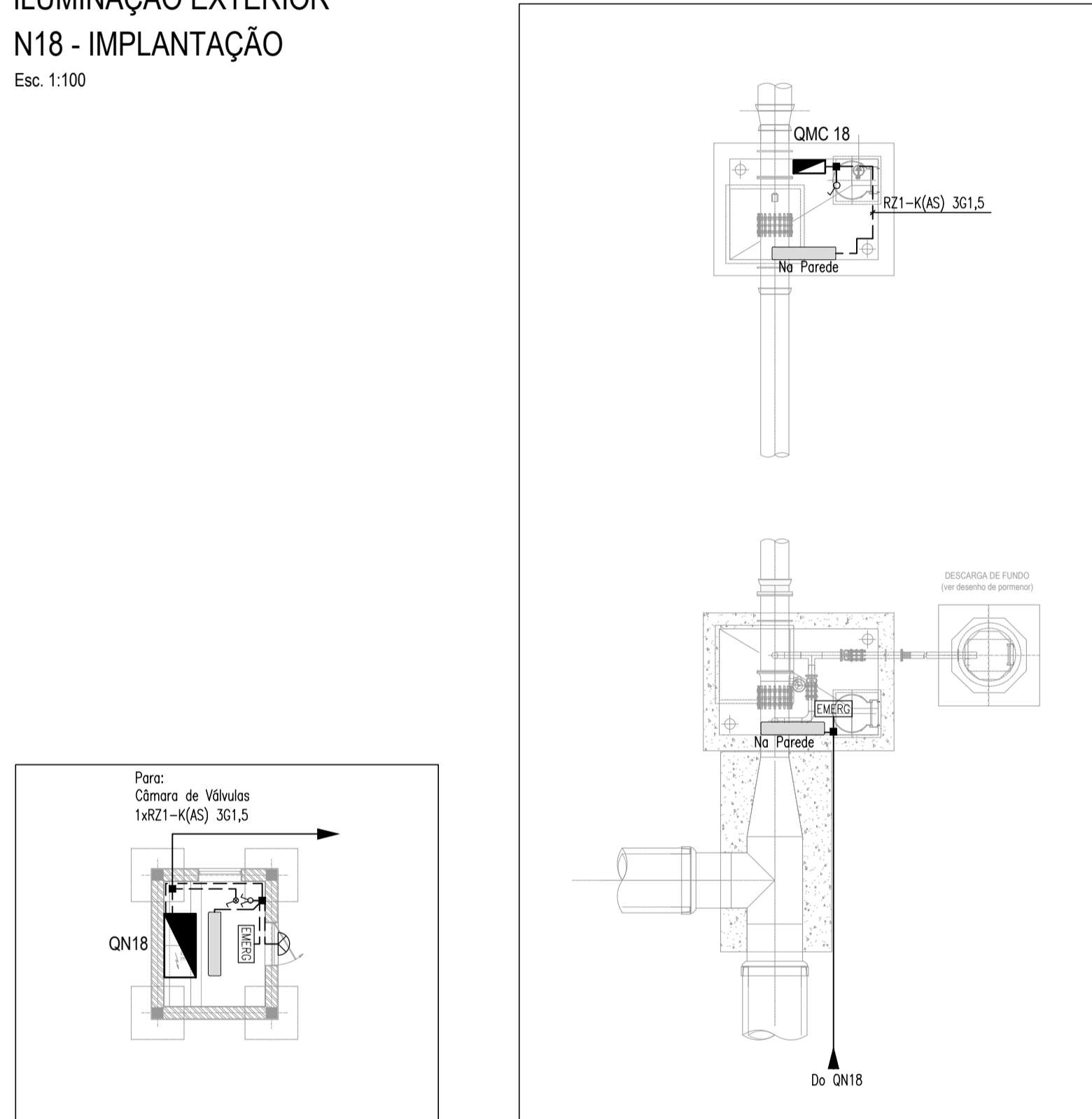
**ILUMINAÇÃO EXTERIOR
N18 - IMPLANTAÇÃO**
Esc. 1:100



**LUMINÁRIA DE ILUMINAÇÃO
MONTADA EM POSTE COM 8 m
DE ALTURA ÚTIL, EQUIPADA COM
LÂMPADA DE LED, 55 WATT**
Esc. 1:100

SIMBOLOGIA:

- Conjunto de cabos, conforme indicado.
- Instalação em vala.
- - - Instalação à vista.
- · - - Instalação em caminho de cabos.
- QN18 Quadro eléctrico do N6 18.
- QMC18 Quadro eléctrico de Medição de Caudal N6 18.
- Caixa de derivação.
- ⏏ Interruptor unipolar com sinalização luminosa. Cabo: RZ1-K (AS) 3x1,5
- ⏏ Interruptor unipolar. Cabo: RZ1-K (AS) 2x1,5
- ⏏ Comutador de lustre. Cabo: RZ1-K (AS) 3x1,5
- Luminária de Led IP65, IK07, 38 Watts. Cabo: RZ1-K (AS) 3G1,5.
- Luminária - Olho de boi, estanque, com lâmpada Led, casquilho E27. Cabo: RZ1-K (AS) 3G1,5.
- EMERG Iluminação de segurança não permanente e autónoma, LED 450 lm, classe II de isolamento. Cabo: RZ1-K (AS) 2x1,5.

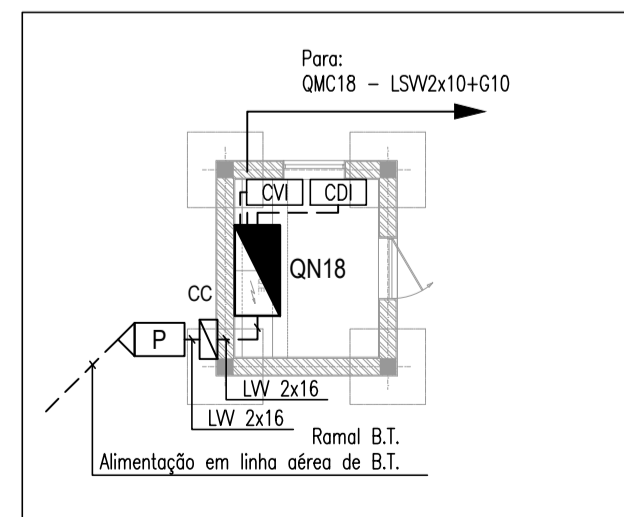


**ILUM. NORMAL E DE SEGURANÇA
N18 - ABRIGO
PLANTA 1-1**
Esc. 1:100

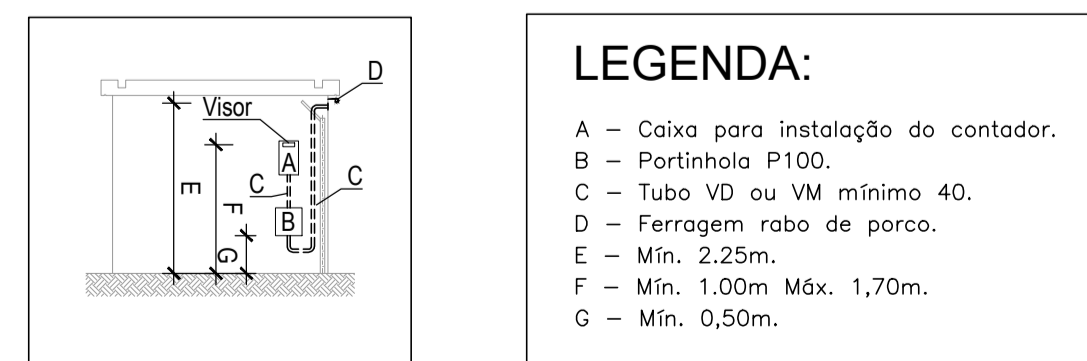
**ILUMINAÇÃO NORMAL E DE SEGURANÇA
N18 - CÂMARAS DE VÁLVULAS E DE MEDIÇÃO DE CAUDAL
CORTE A-A**
À COTA 247.80
Esc. 1:100

SIMBOLOGIA:

- Conjunto de cabos, conforme indicado.
- Instalação em vala.
- - - Instalação à vista.
- · - - Instalação em caminho de cabos.
- QN18 Quadro eléctrico do N6 18.
- QMC18 Quadro eléctrico de Medição de Caudal N6 18.
- CVI Central de Vigilância de Intrusão. Cabos: Alimentação - RZ1-K (AS) 3G2,5
- CDI Central de Detecção de Incêndio. Cabos: Alimentação - RZ1-K (AS) 3G2,5
- P Portinhola P100, classe II.
- CC Caixa de Contagem, classe II.



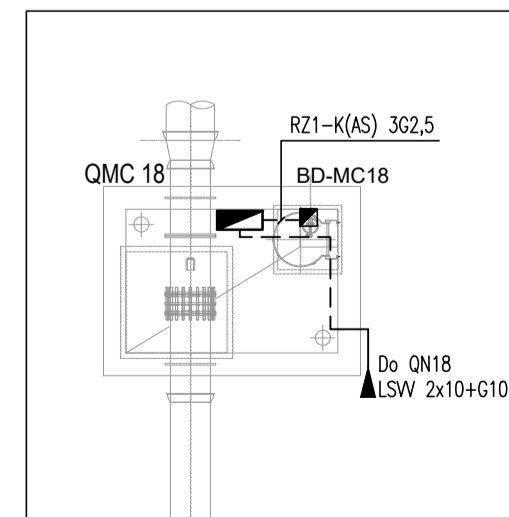
**ALIMENTAÇÕES
N18 - ABRIGO
PLANTA 1-1**
Esc. 1:100



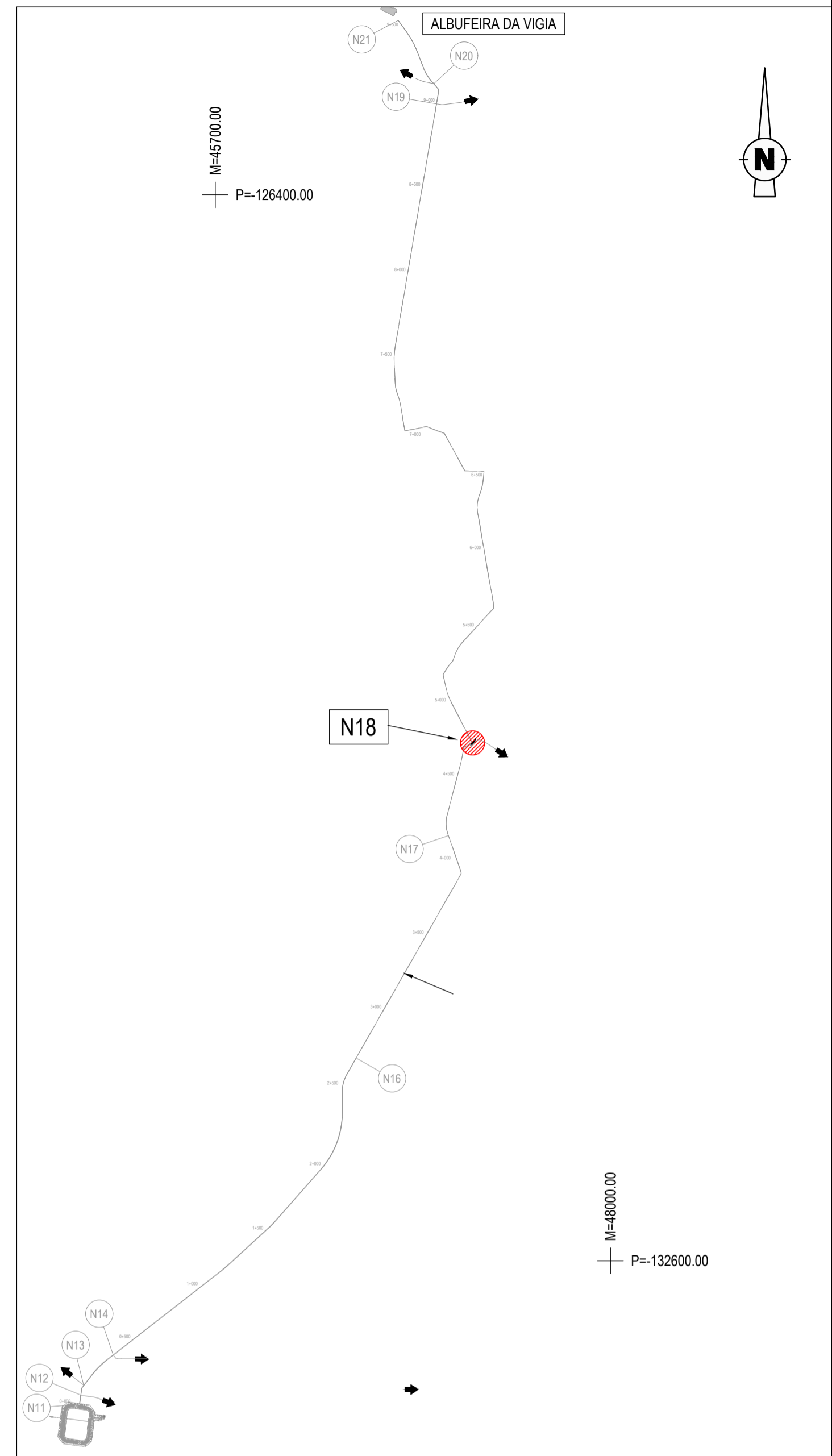
**LIGAÇÃO À REDE AÉREA DE B.T.
ABRIGO - ALÇADO POSTERIOR**
Esc. 1:100

LEGENDA:

- A - Caixa para instalação do contador.
- B - Portinhola P100.
- C - Tubo VD ou VM mínimo 40.
- D - Ferragem rabo de porco.
- E - Mfn. 2,25m.
- F - Mfn. 1,00m M6x. 1,70m.
- G - Mfn. 0,50m.



**ALIMENTAÇÕES
N18 - CÂMARA DE MED. CAUDAL
PLANTA 1-1**
Esc. 1:100



PLANTA DE LOCALIZAÇÃO GERAL
Esc. 1:25.000

Revisão	Descrição	Data	Responsável
R03	REVISÃO, FACE ANÁLISE INTERNA DA EDIA	2023/07/07	Holder Reis
R02	REVISÃO EM FUNÇÃO DA APRECIÇÃO DO REVISOR	2019/03/15	Holder Reis
R01	REVISÃO GERAL	2018/08/31	Holder Reis

Empresa de Desenvolvimento e Infra-estruturas do Alqueva, S.A.
EDIA

PROJETO DE EXECUÇÃO E ESTUDO DE IMPACTE AMBIENTAL DO CIRCUITO HIDRÁULICO DE REGUENGOS DE MONSARAZ E RESPECTIVO BLOCO DE REGA

LIGAÇÃO ENTRE O RESERVATÓRIO R2 E A ALBUFEIRA DA VIGIA
Condução Adutora Gravítica - Troço 3
Instalações Eléctricas
N6 18 - Alimentações, Ilum. Normal e de Segurança e Iluminação Exterior
Plantas, Corte A-A, Implantação, Alçado e Pormenor

PROCESL
EDIA
PPF
PLANECE ENOR

Projecto	2017/11	Holder Reis	Substituído des. nº
Desenhou	2017/11	Luís Martins	Substituído por des. nº
Verificou	2017/11	Manuel Valadas	Cod.: 16113-PE-04-02-ELE-DES- 409
Aprovou	2017/11	Manuel Valadas	Nº EDA: 14C20PE_RegMn_D409_F001aF001_RPT3IEN18_PE_R03_20230707

ESCALAS: 1:100, 1:25.000
Nº ORDEM: 409
FOLHA: 1/1