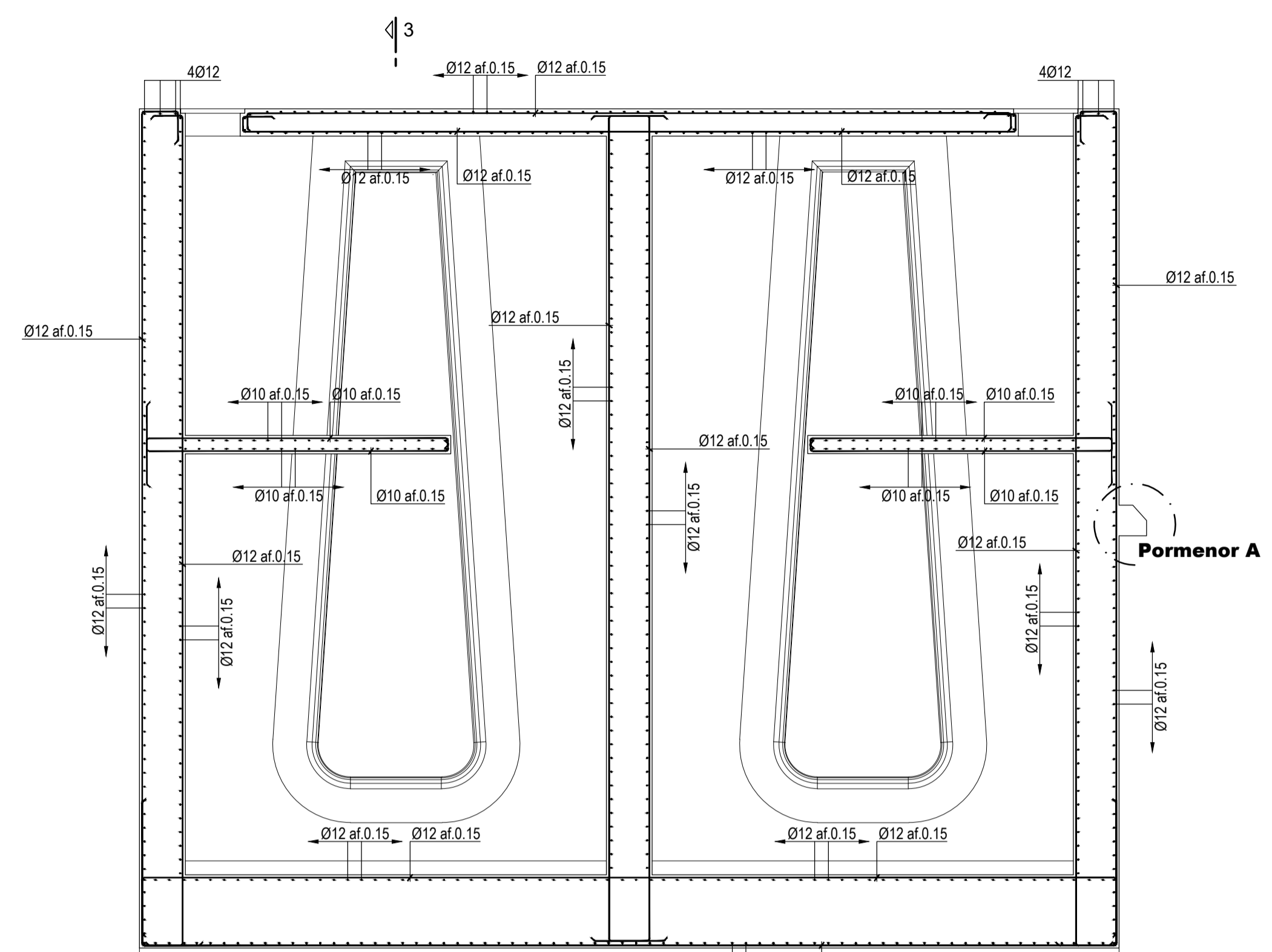


MATERIAIS

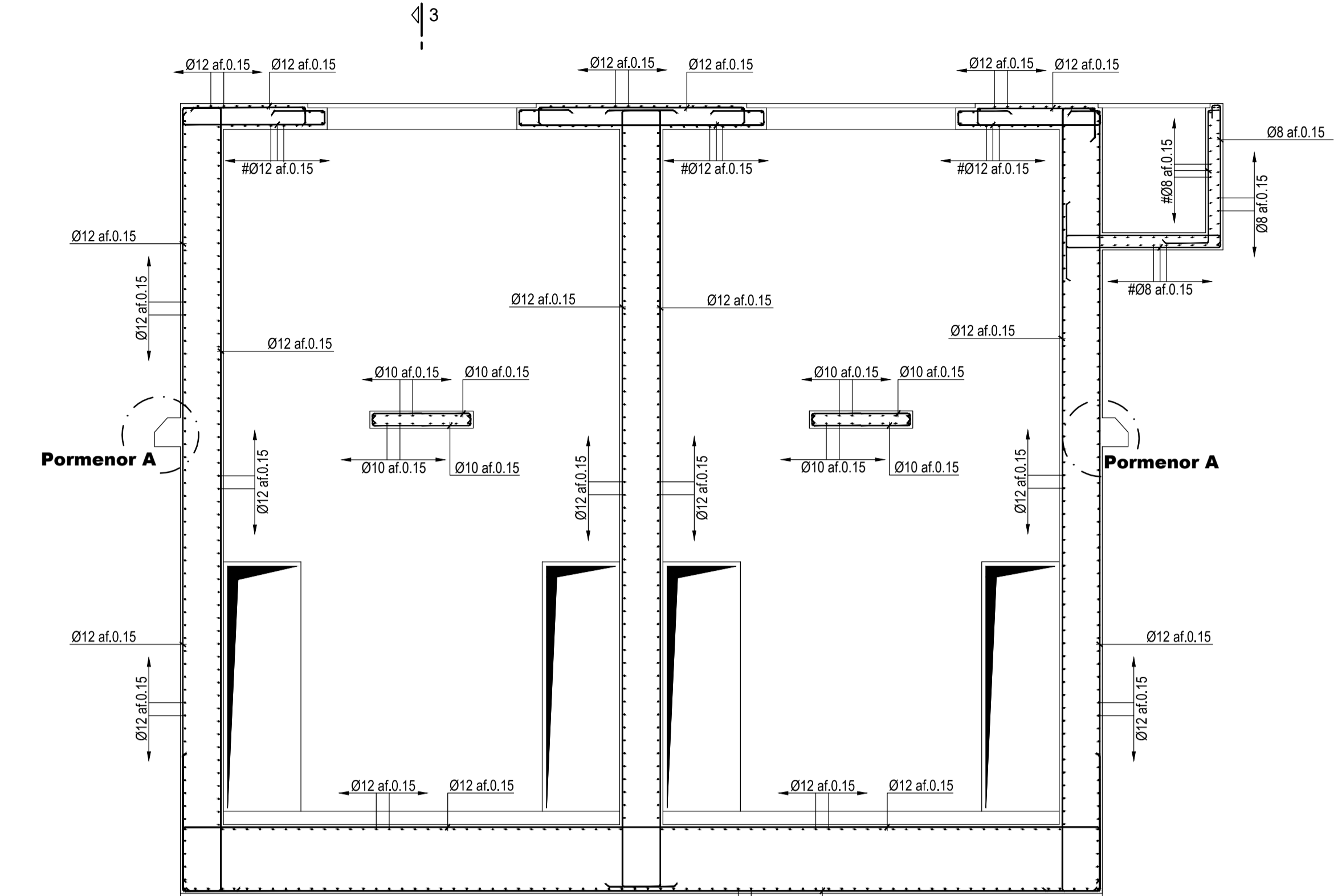
MATERIAL	ELEMENTO	Classe de Resistência	Classe de Exposição	Classe do teor de cloretos	Classe de Abastecimento	Máxima Dimensão do Agregado	Máxima Razão Água/Cimento	Mínima Dosagem de Cimento (kg/m³)	Recobrimento Nominal (mm)
BETÃO	Em geral	C25/30	XC2(P)	Cl 0.2	S3	Dmáx 25	0.65	240	40
	Em selagem de equipamentos	C35/45	XC4(P)	Cl 0.2	S3	Dmáx 10	0.45	320	35
	Regularização e selagem	C12/15	-	-	-	-	-	-	-
AÇO EM ARMADURAS	Em geral	A500NR							
AÇO EM ELEMENTOS METÁLICOS	Em perfis e chapas	S 235 JR							
	Em parafusos e chumbadores	Cl 8.8							

NOTAS:

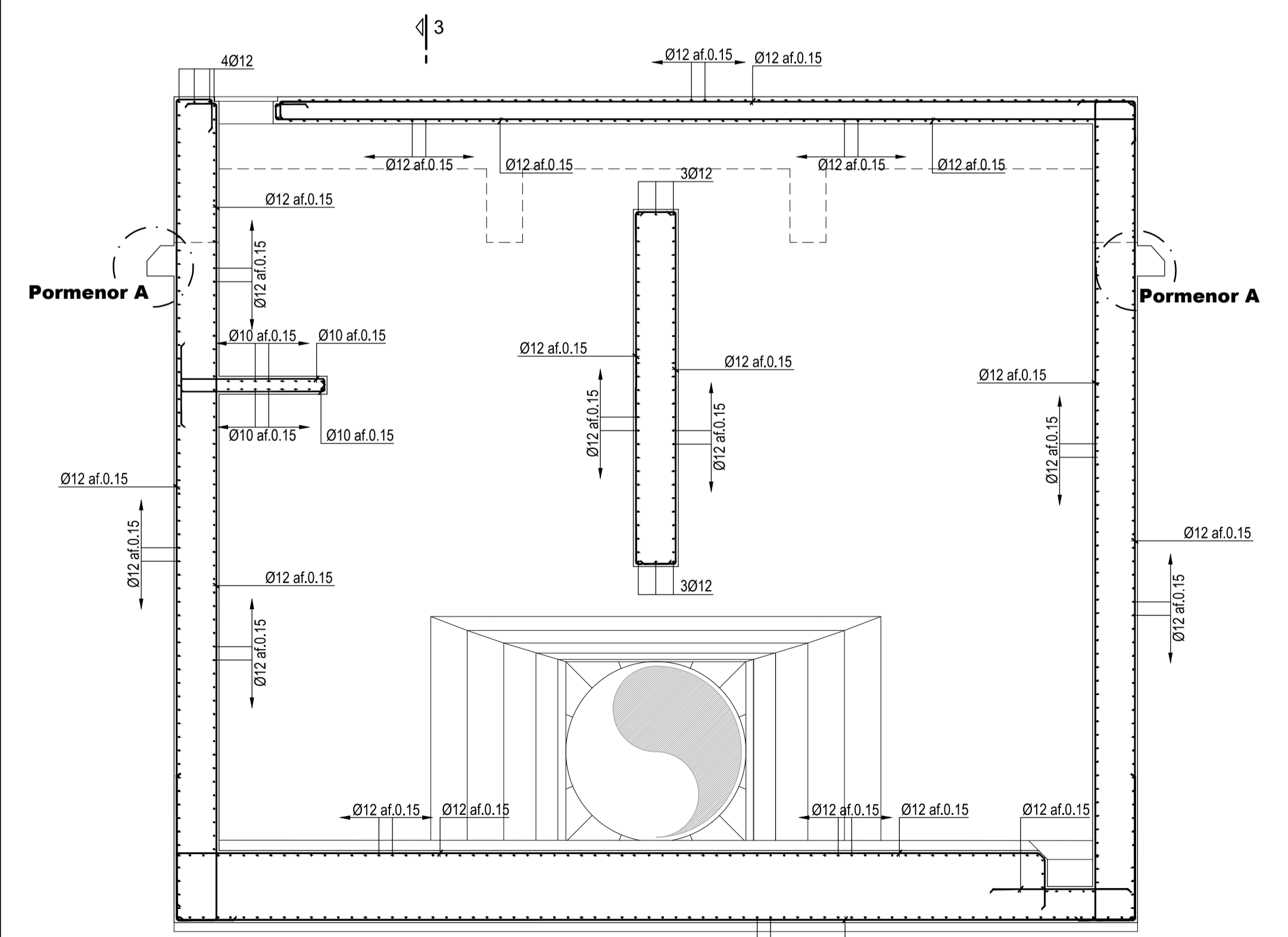
- As superfícies exteriores enterradas deverão ser pintadas com duas demãos de tinta betuminosa (tipo Flinlokite ou equivalente).
- Os comprimentos de amarração e sobreposição, bem como os diâmetros dos mandris de dotagem deverão respeitar o estipulado na legislação em vigor.
- Os vãos de montagem não estão indicados nos desenhos.



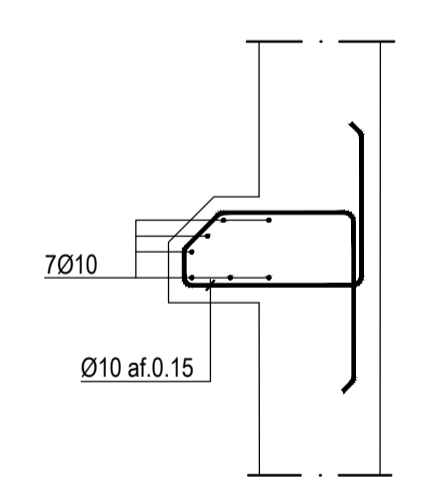
CORTE 5-5
Esc. 1:50



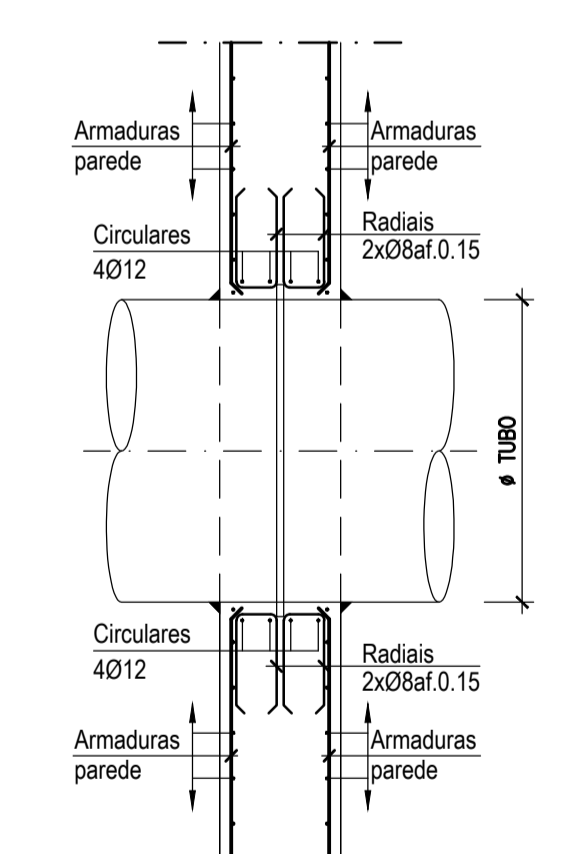
CORTE 6-6
Esc. 1:50



CORTE 7-7
Esc. 1:50



PORMENOR A
Esc. 1:25



PORMENOR (PASSAGEM DE TUBAGEM NAS PAREDES COM PASSA-MUROS)
Esc. 1:25

ESTE DOCUMENTO É PROPRIEDADE DA TFF PLANEJE CENOR, S.A. E NÃO PODE SER REPRODUZIDO, DIVULGADO OU FORNECIDO A TERCEIROS SEM AUTORIZAÇÃO EXPRESSA.

Revisão	Descrição	Data	Rébrica
<p>PROJETO DE EXECUÇÃO E ESTUDO DE IMPACTE AMBIENTAL DO CIRCUITO HIDRÁULICO DE REGUENGOS DE MONSARAZ E RESPECTIVO BLOCO DE REGA</p>			
<p>Reservatório R2 Tomada de água Betão armado (3/3)</p>			
<p>Projectou 2017/08 Oscar Vieira Substituído des. nº</p>			<p>ESCALAS: 1:50 ; 1:25</p> <p>Nº ORDEM: 302.03</p>
<p>Desenhou 2017/08 Dina Xavier Substituído por des. nº</p>			
<p>Verificou 2017/08 Oscar Vieira Cod : 16113-PE-2.2-02-EST-DES-302.03</p>			
<p>Aprovou 2017/08 Manuel Valadas Nº EDA: 14C20PE_RegMn_D302_F003aF003_R2TomadaAguaBA_PE_R00_20170830</p>			
<p>FOLHA: 3/3</p>			