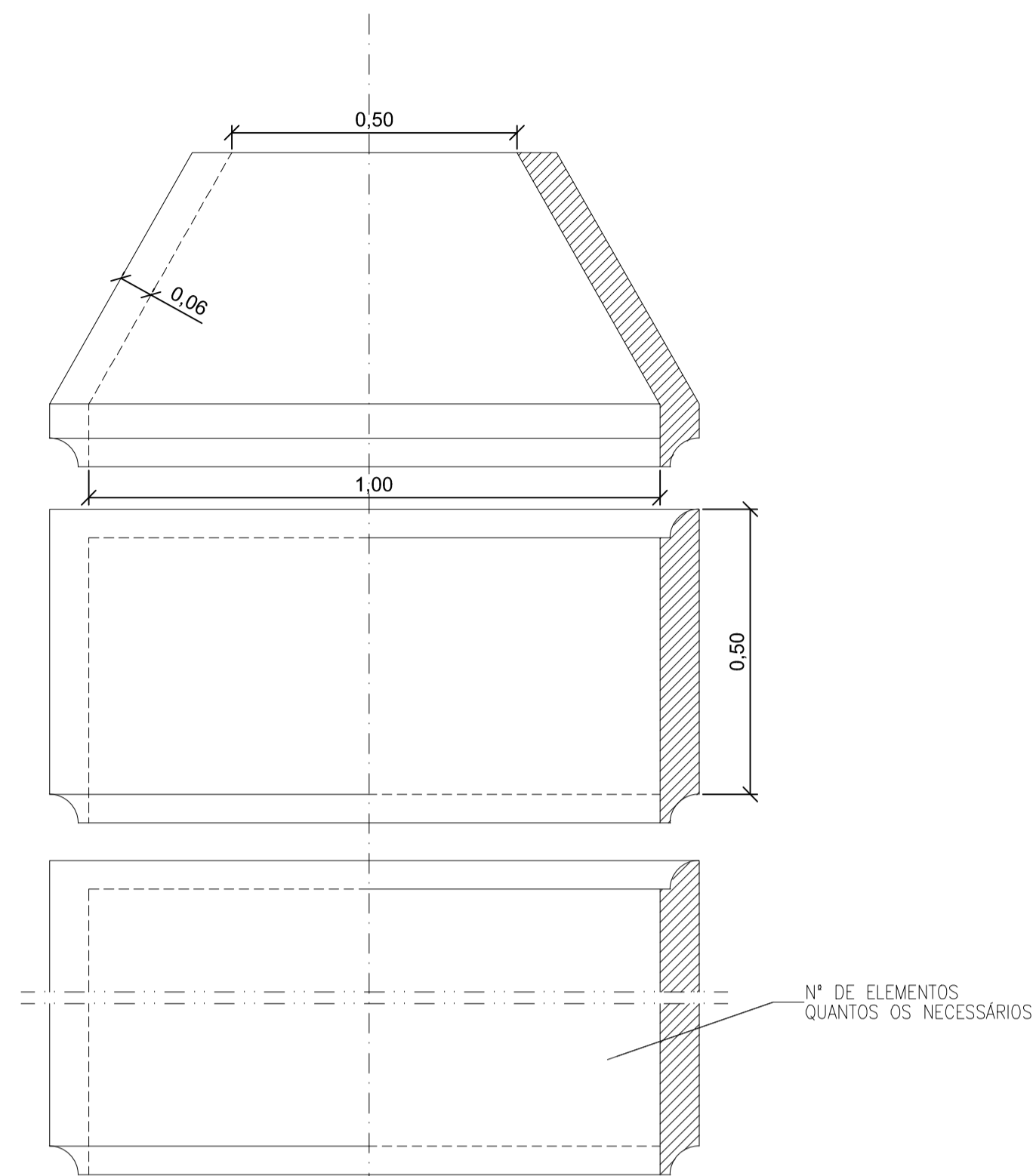
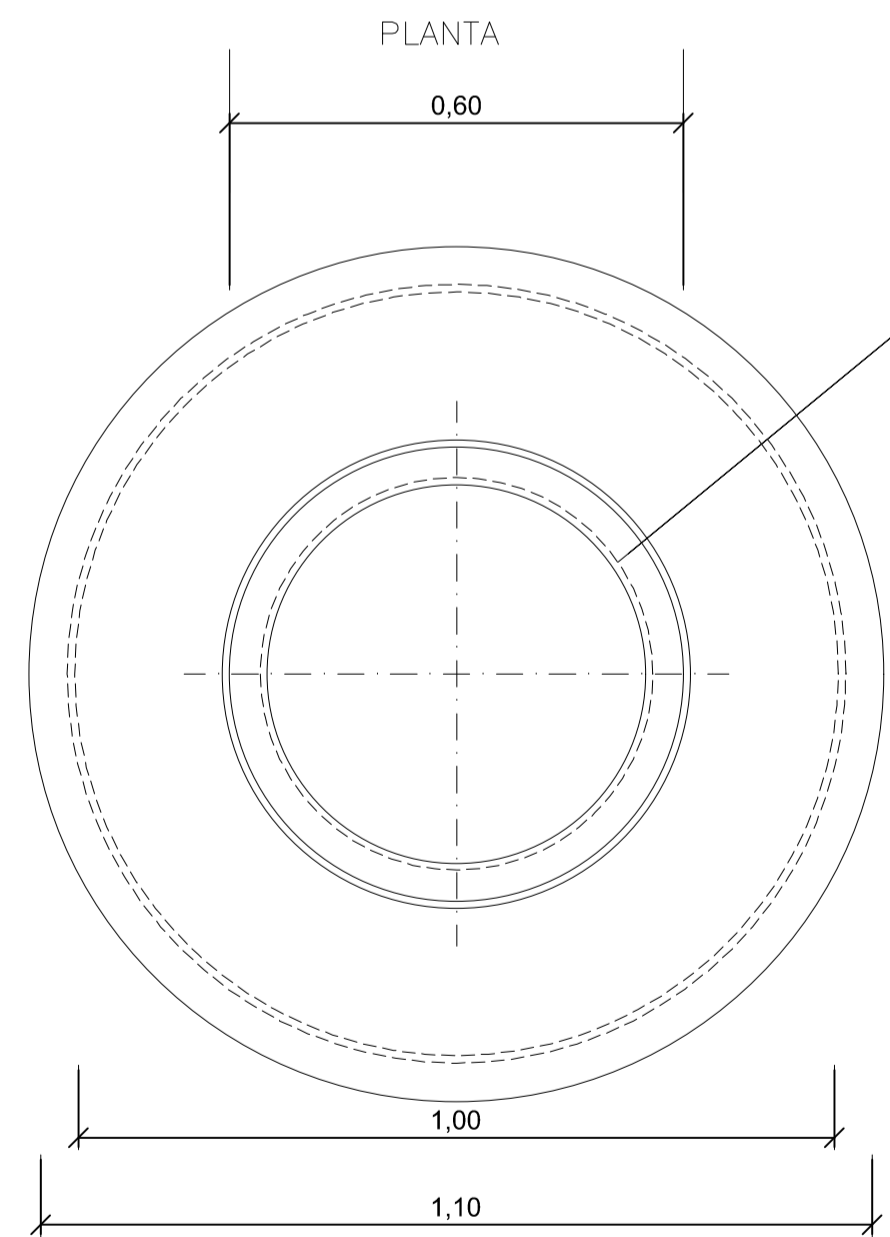
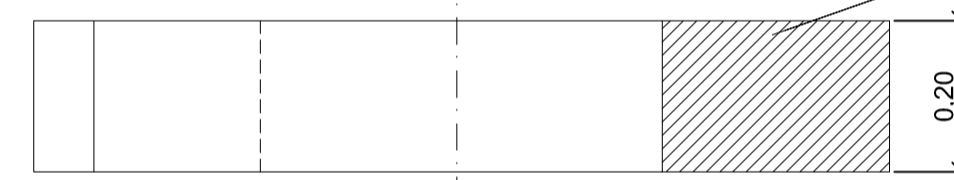


CÂMARA DE VISITA CIRCULAR



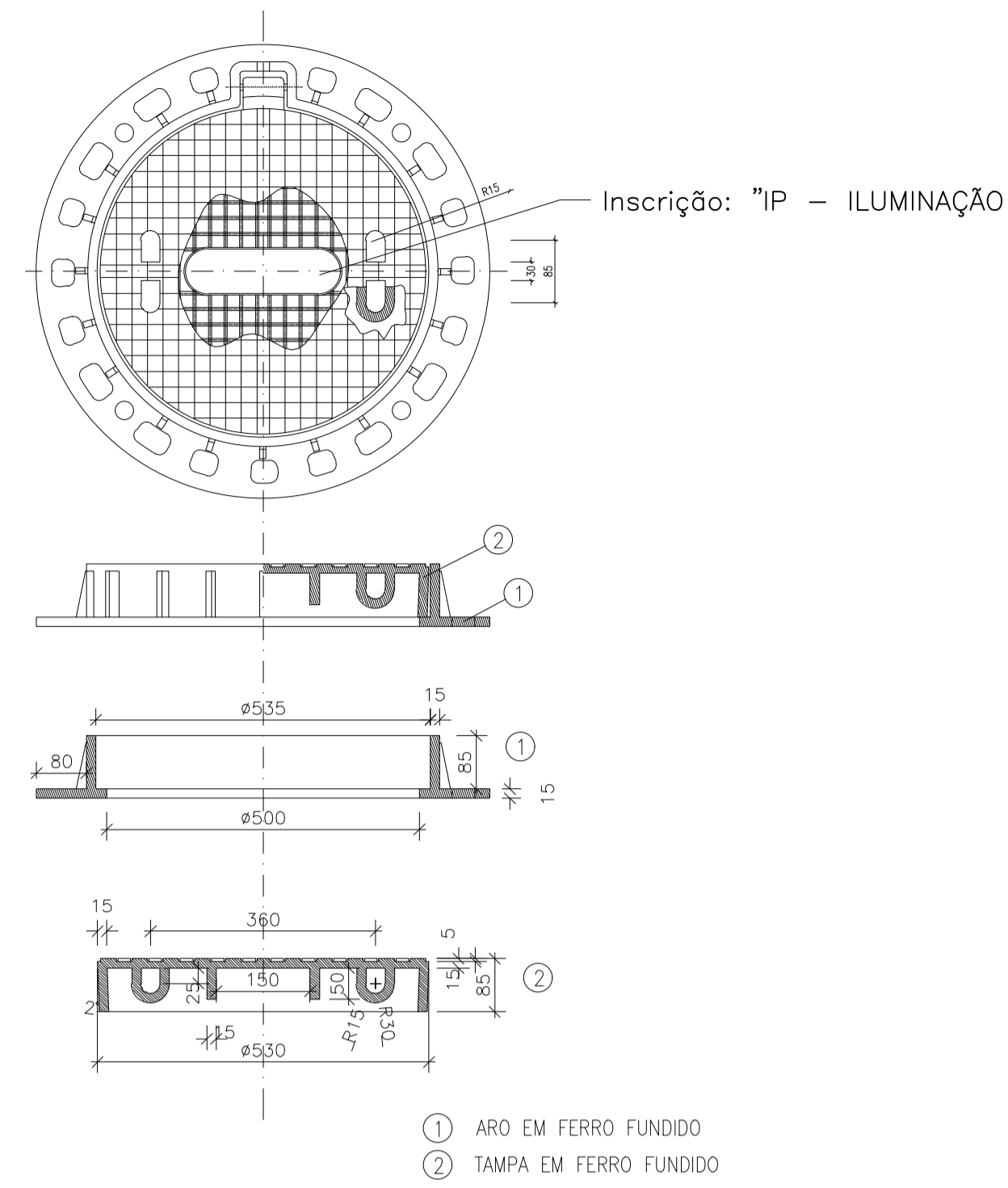
Nº DE ELEMENTOS QUANTOS OS NECESSÁRIOS

BASE DRENANTE PRÉ-FABRICADA EM BETÃO COM ORIFÍCIO PARA DRENAGEM DE LÍQUIDOS



BASE DRENANTE PRÉ-FABRICADA EM BETÃO COM ORIFÍCIO PARA DRENAGEM DE LÍQUIDOS

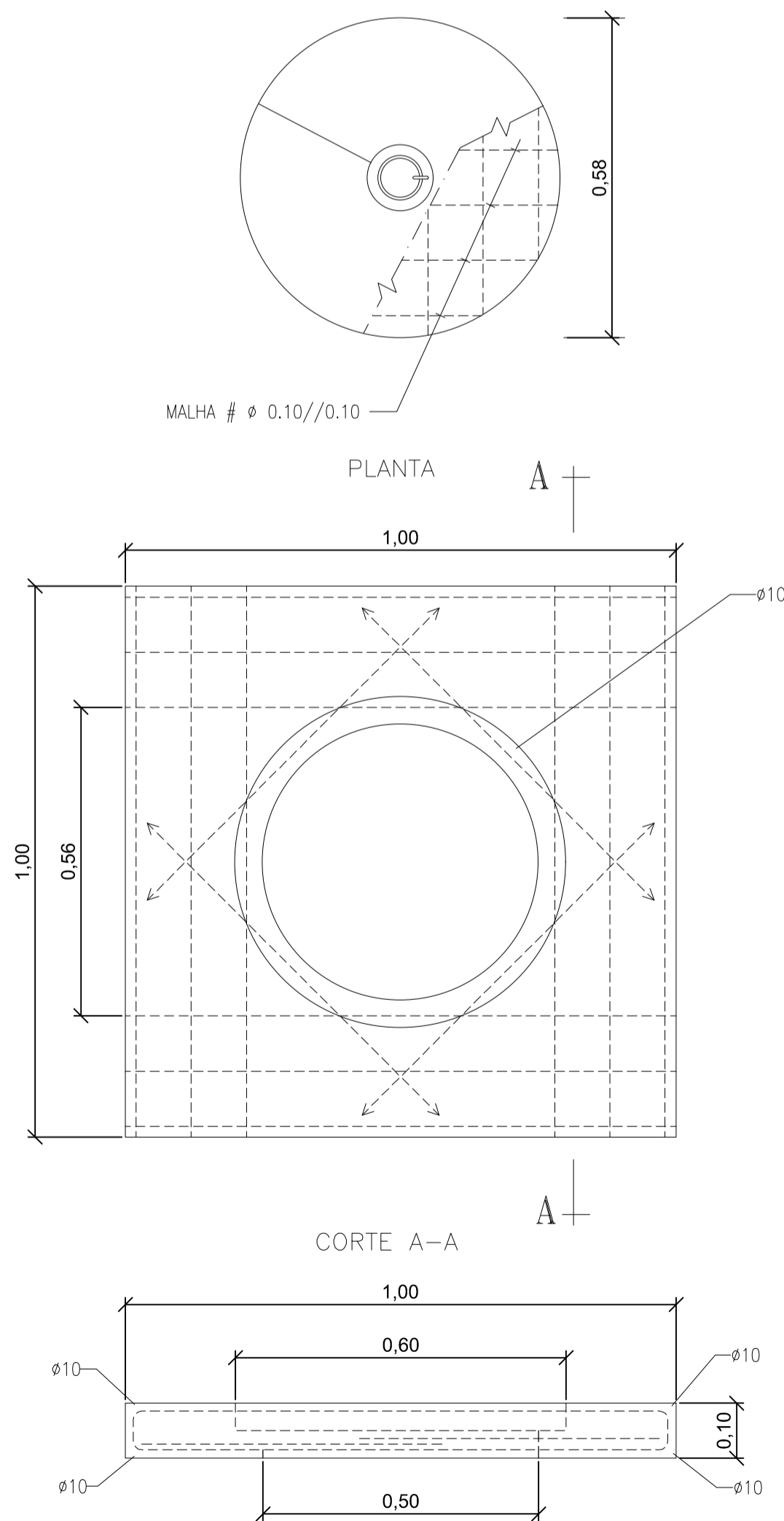
TAMPA EM FERRO FUNDIDO COM RESISTÊNCIA DE 40 tf



Inscrição: "IP - ILUMINAÇÃO"

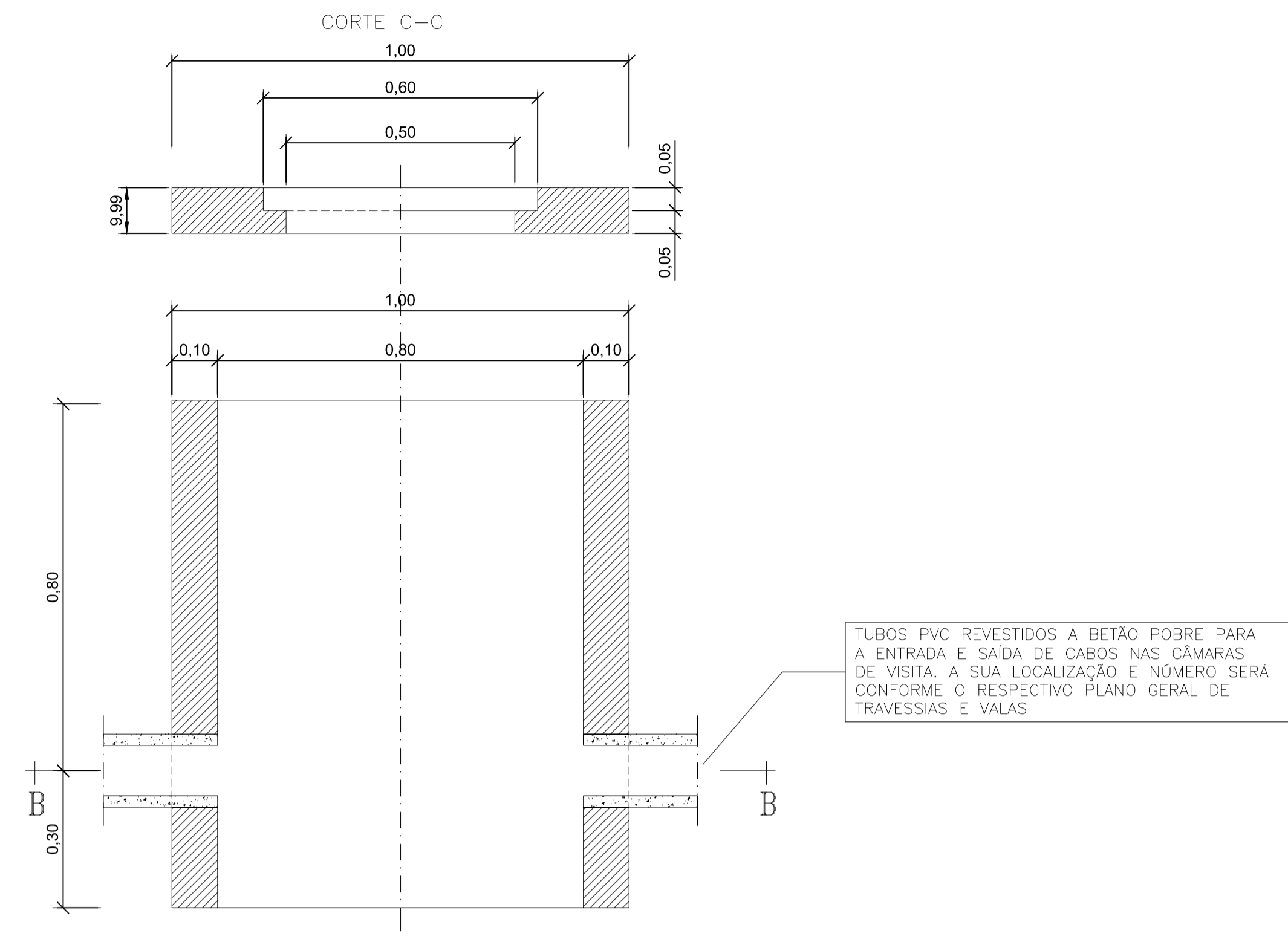
- ① ARO EM FERRO FUNDIDO
- ② TAMPA EM FERRO FUNDIDO

TAMPA EM BETÃO ARMADO

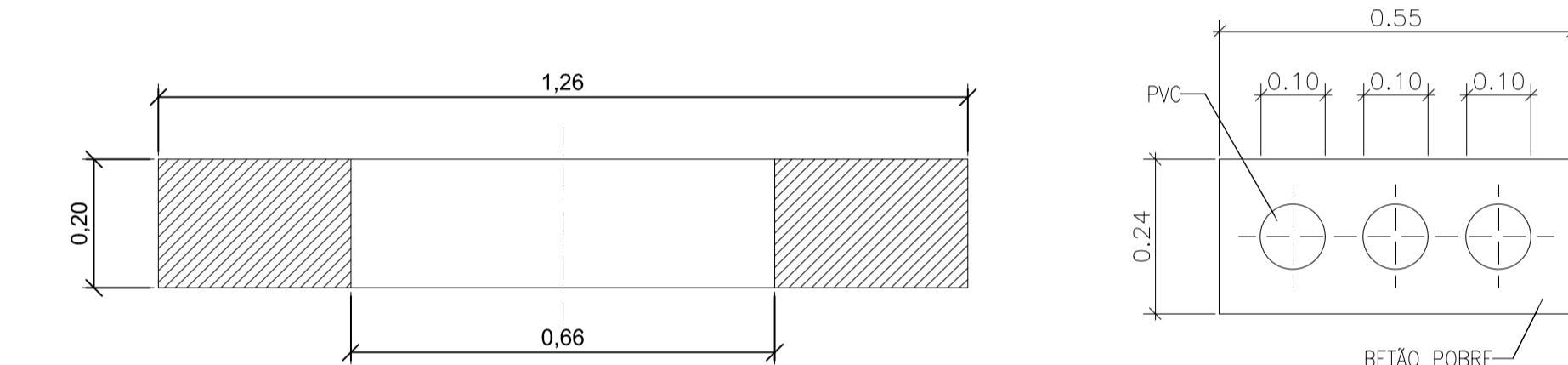


MALHA # 0.10/0.10

CÂMARA DE VISITA QUADRADA



TUBOS PVC REVESTIDOS A BETÃO POBRE PARA A ENTRADA E SAÍDA DE CABOS NAS CÂMARAS DE VISITA. A SUA LOCALIZAÇÃO E NÚMERO SERÁ CONFORME O RESPECTIVO PLANO GERAL DE TRAVESSIAS E VALAS



TUBOS PVC REVESTIDOS A BETÃO POBRE PARA A ENTRADA E SAÍDA DE CABOS NAS CÂMARAS DE VISITA. A SUA LOCALIZAÇÃO E NÚMERO SERÁ CONFORME O RESPECTIVO PLANO GERAL DE TRAVESSIAS E VALAS

