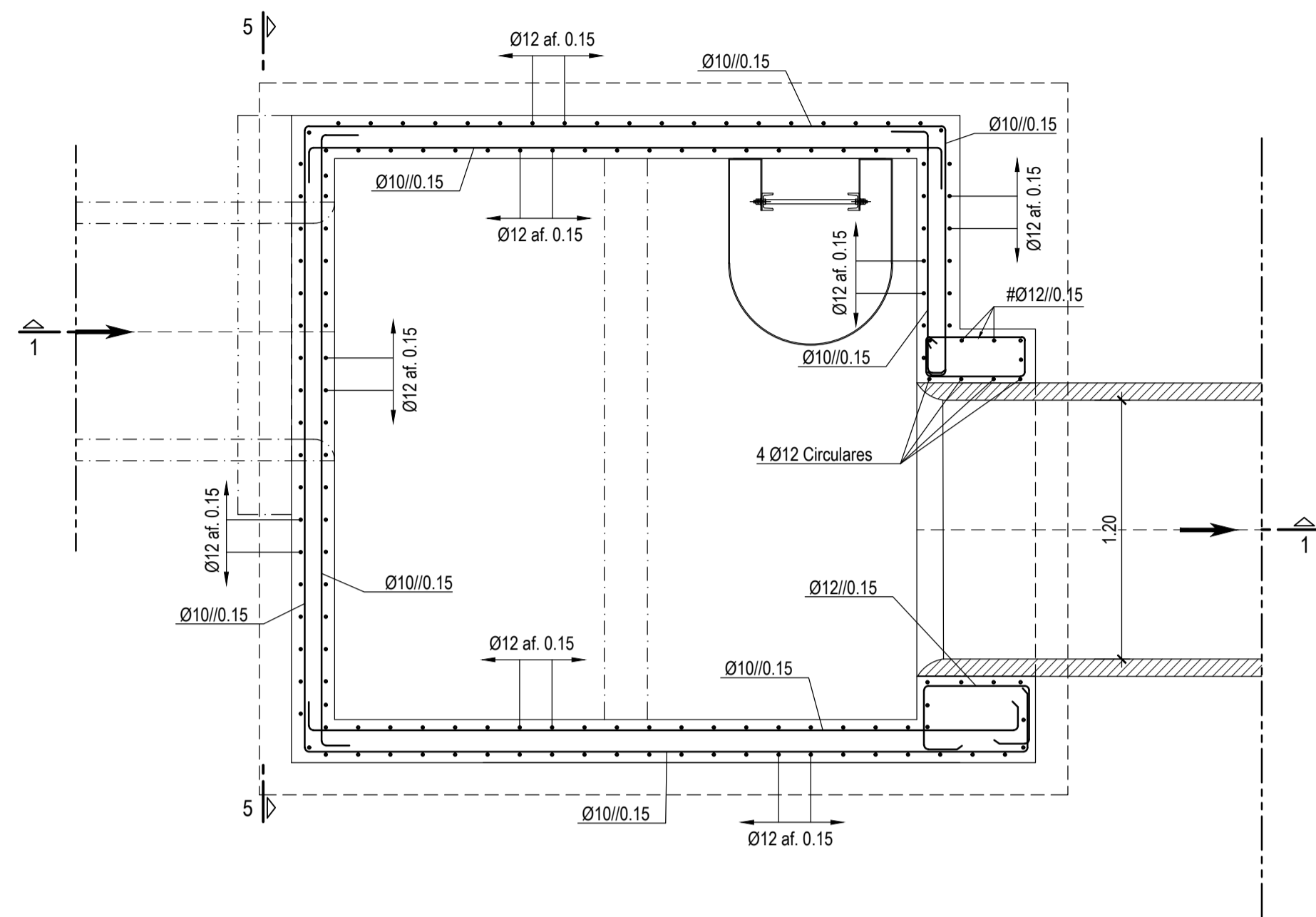
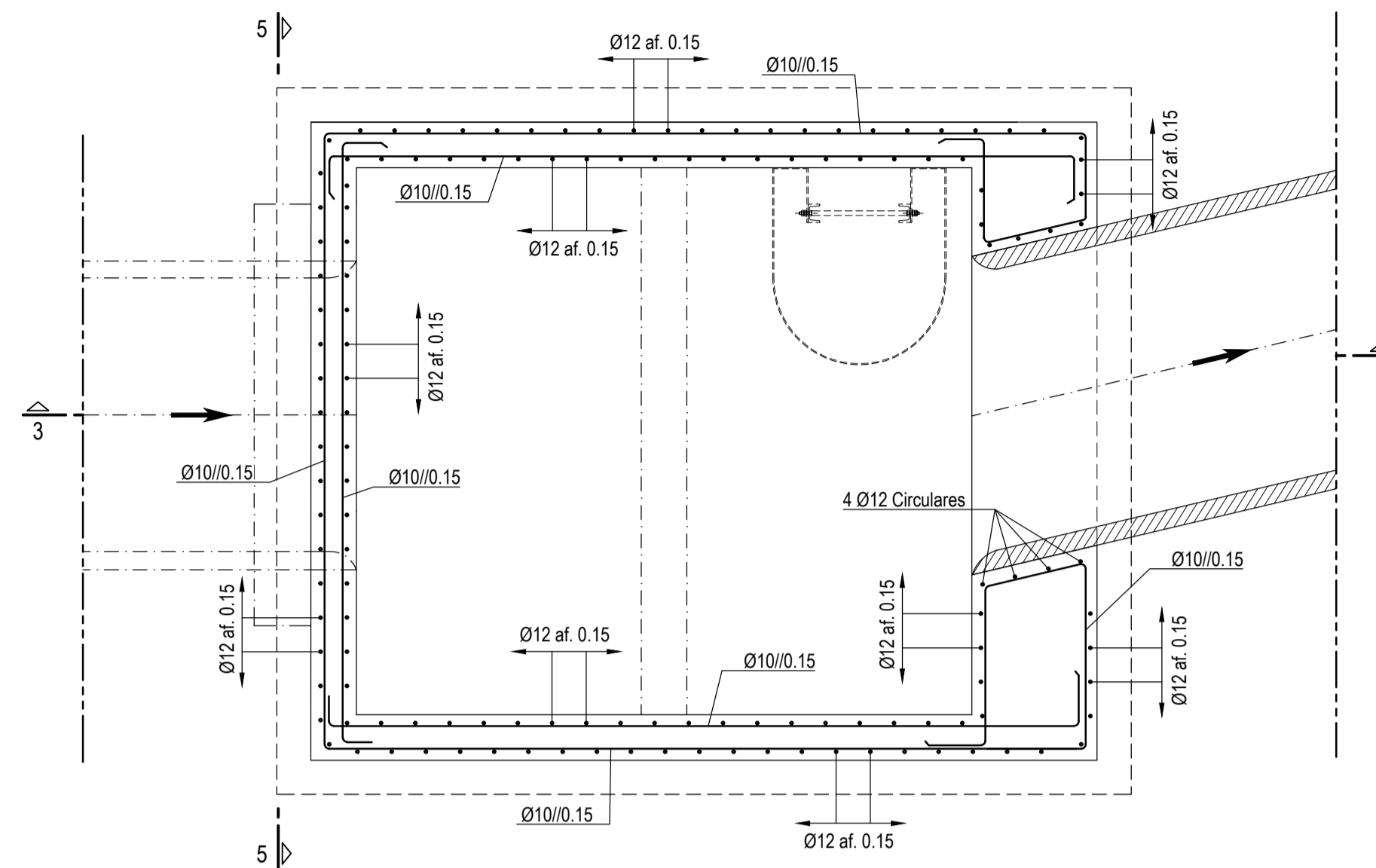


CÂMARA DE VISITA CX01

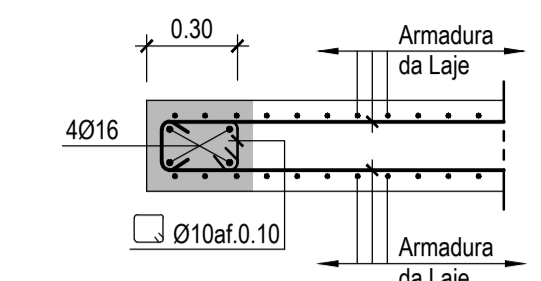
CÂMARA DE VISITA CX02



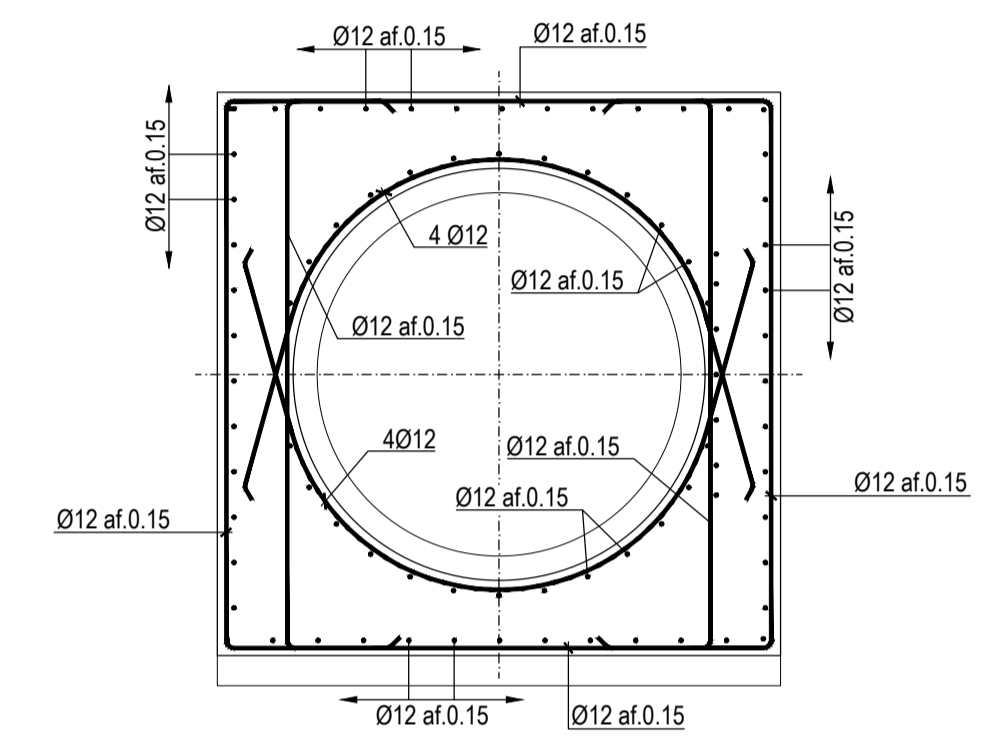
CORTE 2-2
Esc. 1:25



CORTE 4-4
Esc. 1:25

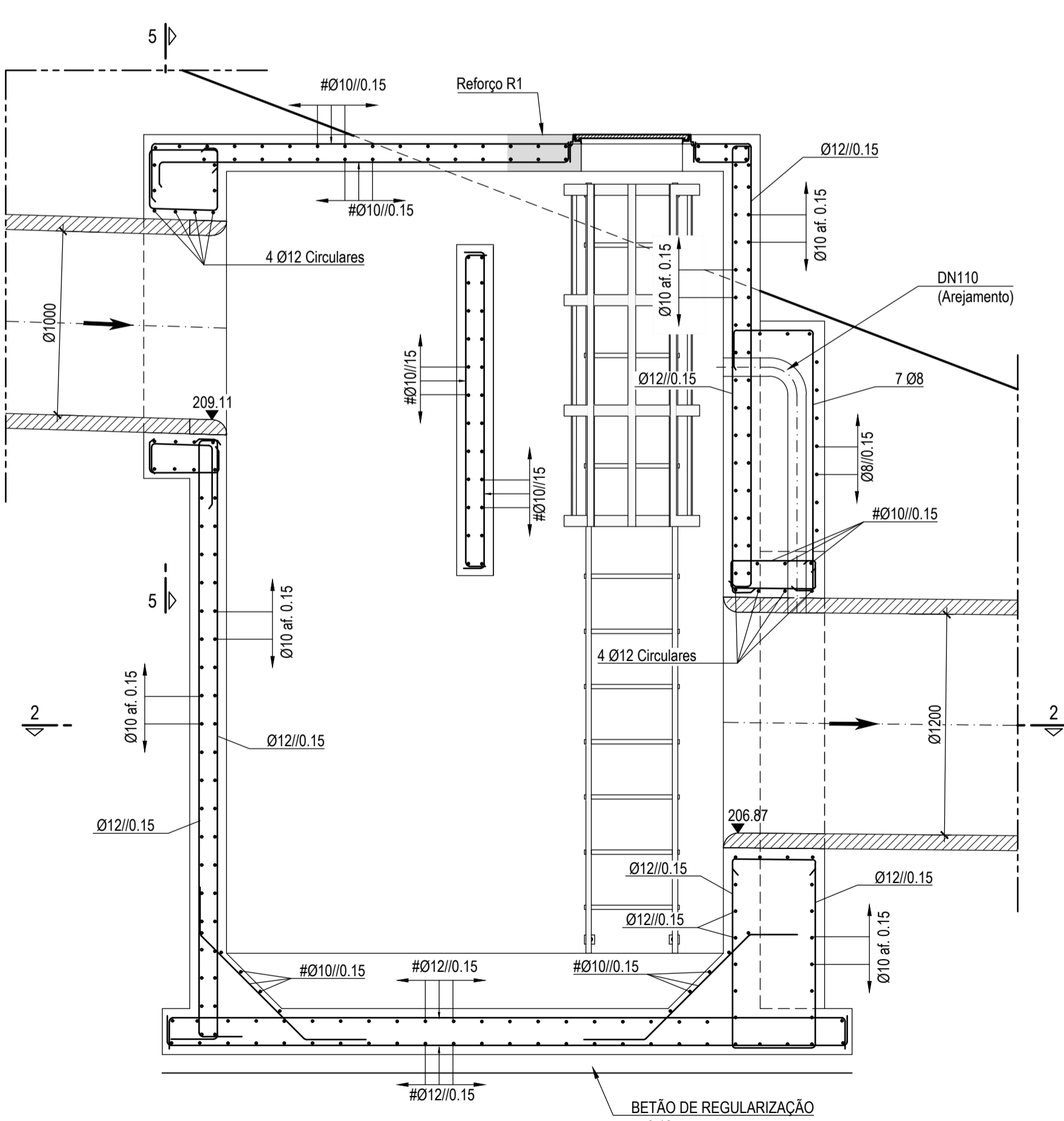


REFORÇO R1
Esc. 1:25

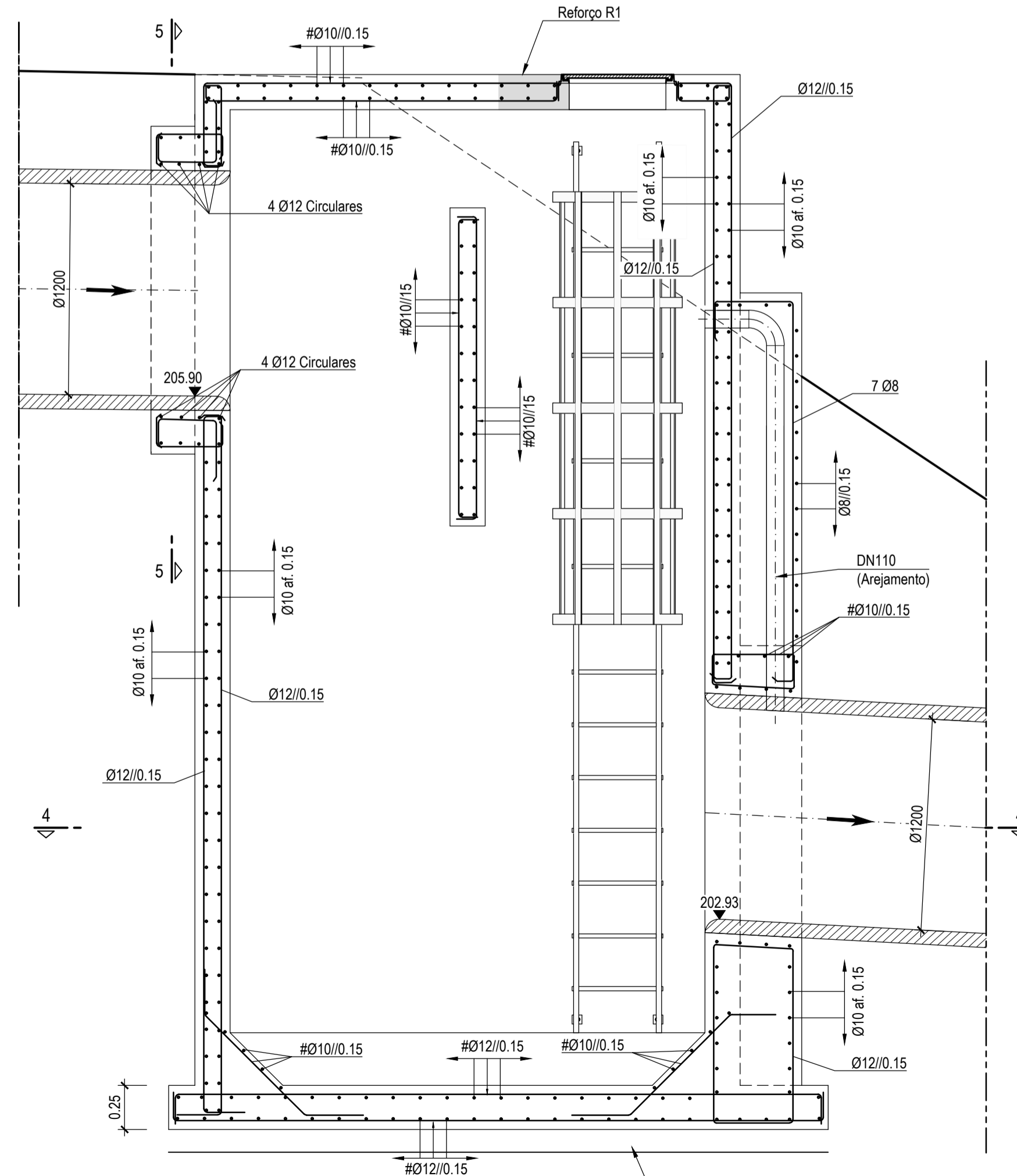


CORTE 5-5
Esc. 1:25

NOTAS:
- As superfícies exteriores enterradas deverão ser pintadas com duas demãos de tinta betuminosa (tipo Finkote ou equivalente).
- Os comprimentos de amarração e sobreposição, bem como os diâmetros dos mandris de dobragem deverão respeitar o estipulado na legislação em vigor.
- Os vãos de montagem não estão indicados nos desenhos.



CORTE 1-1
Esc. 1:25



CORTE 3-3
Esc. 1:25

MATERIAIS									
MATERIAL	ELEMENTO	Classe de Resistência	Classe de Exposição	Classe do teor de cloretos	Classe de Abatimento	Máxima Dimensão do Agregado	Máxima Razão Água/Cimento	Mínima Dosagem de Cimento (kg/m³)	Recobrimento Nominal (mm)
BETÃO	Em geral	C25/30	XC2(P)	Cl 0,2	S3	Dmáx 25	0.65	240	40
	Em selagem de equipamentos	C35/45	XC4(P)	Cl 0,2	S3	Dmáx 10	0.45	320	35
	Regularização e selagem	C12/15	-	-	-	-	-	-	-
AÇO EM ARMADURAS	Em geral				A500NR				
AÇO EM ELEMENTOS METÁLICOS	Em perfis e chapas				S 235-JR				
	Em parafusos e chumbadores				Cl 8.8				

Revisão	Descrição	Data	Assinatura
<p>Empresa de Desenvolvimento e Infra-estruturas do Alqueva, S.A. EDIA</p> <p>PROJETO DE EXECUÇÃO E ESTUDO DE IMPACTE AMBIENTAL DO CIRCUITO HIDRÁULICO DE REGUENGOS DE MONSARAZ E RESPECTIVO BLOCO DE REGA</p> <p>Reservatório R1 Coletor de descargas de superfície e de fundo. Câmaras de Visita CX01 e CX02. Betão Armado.</p>			
Projecto	2017/08	Oscar Vieira	Substituí des. nº
Desenhou	2017/08	A. Simões/P. Alves	Substituído por des. nº
Verificou	2017/08	Oscar Vieira	Cod.: 16113-PE-2.1-02-EST-DES-303
Aprovou	2017/08	Manuel Valadas	Nº EDA: 14C20PE_RegMn_D303_F001aF001_R1CamaraVisitaBA_PE_R00_20170830
ESCALAS: 1:25 ; 1:20 1:10			Nº ORDEM: 303
FOLHA: 1/1			

ESTE DOCUMENTO É PROPRIEDADE DA TFF PLANECE CENOR, S.A. E NÃO PODE SER REPRODUZIDO, DIVULGADO OU FORNECIDO A TERCEIROS SEM AUTORIZAÇÃO EXPRESSA.