

SIMBOLOGIA:

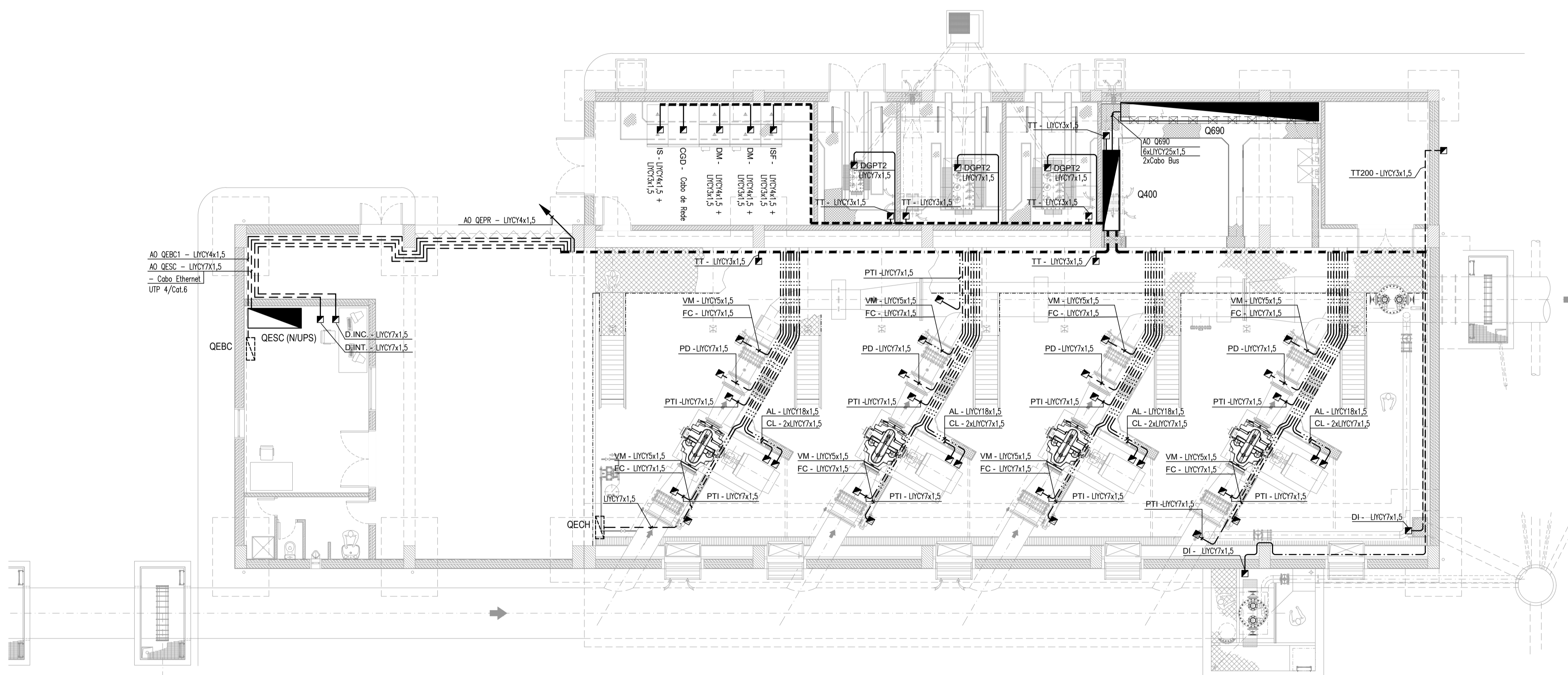
- Instalação Embutida
- Instalação à Vista
- Instalação em Caminho de Cabos
- Instalação em Coleira (Pavimento e/ou Esteira)

NOTAS:

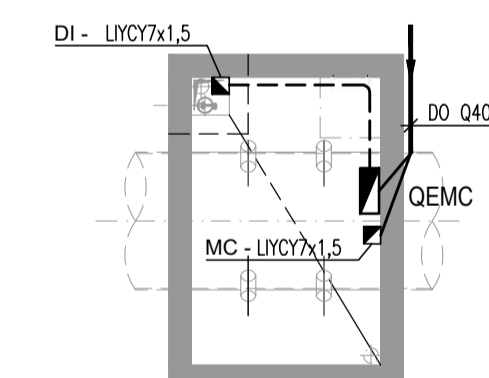
- Deverá ser feita a transição para tubos metálicos nos troços à vista até 1,5 m.
- TT200 - (Transmissor de temperatura exterior) - Os Ventiladores só poderão funcionar quando a temperatura exterior for inferior à temperatura da nave dos grupos e da sala dos Quadros elétricos.

LISTA DE SIGLAS:

- QESC - Quadro Elétrico da Sala de Comando
- Q400 - Quadro Elétrico dos Serviços Auxiliares
- Q690 - Quadro Elétrico dos Grupos de Bombagem
- QECH - Quadro Elétrico da Central Hidropneumática
- QEPR - Quadro Elétrico da Ponte Rolante
- QEBC - Quadro Elétrico da Bomba de Calor
- QEPSCC - Quadro Elétrico do Posto de Seccionamento e Contagem do Cliente
- QEMC - Quadro Elétrico do Medidor de Caudal
- VM - Válvula de Borboleta com Actuador Elétrico
- FC - Fim de Curso
- AL - Alarmes de Temperatura e Vibração
- CL - Comando local
- PTI - Transmissor e Indicador de Pressão
- TT - Transmissor de Temperatura
- D.INC. - Central de Detecção de Incêndio
- D.INT. - Central de Detecção de Intrusão
- DI - Detetor de Inundação
- PD - Transmissor de Pressão Diferencial (4-20mA)
- MC - Medidor de Caudal



PLANTA
Esc. 1:100



CÂMARA DE MEDIDOR DE CAUDAL
PLANTA
Esc. 1:100

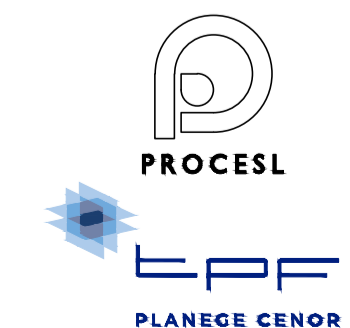
ESTE DOCUMENTO É PROPRIEDADE DA TPF PLANEJE CENOR, S.A. E NÃO PODE SER REPRODUZIDO, DIVULGADO OU FORNECIDO A TERCEIROS SEM AUTORIZAÇÃO EXPRESSA.

Revisão	Descrição	Data	Responsável
R03	REVISÃO, FAZ ANÁLISE INTERNA DA EDIA	2023/07/07	Holder Reis
R02	REVISÃO EM FUNÇÃO DA APPRECIACÃO DO REVISOR	2019/03/15	Holder Reis
R01	REVISÃO GERAL	2018/08/31	Holder Reis

EDIA Empresa de Desenvolvimento e Infra-estruturas do Alqueva, S.A.

PROJETO DE EXECUÇÃO E ESTUDO DE IMPACTE AMBIENTAL DO CIRCUITO HIDRÁULICO DE REGUENGOS DE MONSARAZ E RESPECTIVO BLOCO DE REGA

Estação Elevatória da Bragada
Instalações Eléctricas
Sinalização, Comando e Medida
Plantas



Projecto	2017/09	Holder Reis	Substituído des. nº	ESCALAS:	Nº ORDEM:
Desenhou	2017/09	Luis Martins	Substituído por des. nº	1/100	515
Verificou	2017/09	Manuel Valadas	Cod.: 16113-FE-03-02-ELE-QES- 515		
Aprovou	2017/09	Manuel Valadas	Nº EDIA: 14C20PE_RegMn_D515_F001aF001_SElevIESinCom_PE_R03_20230707	FOLHA:	1/1