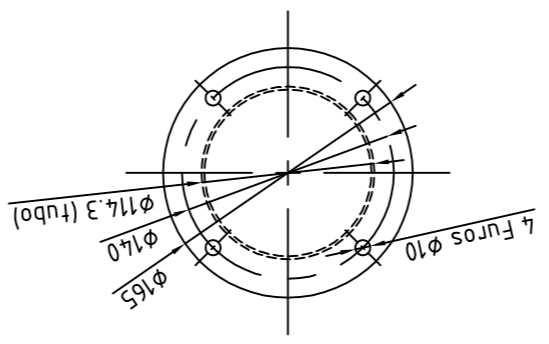
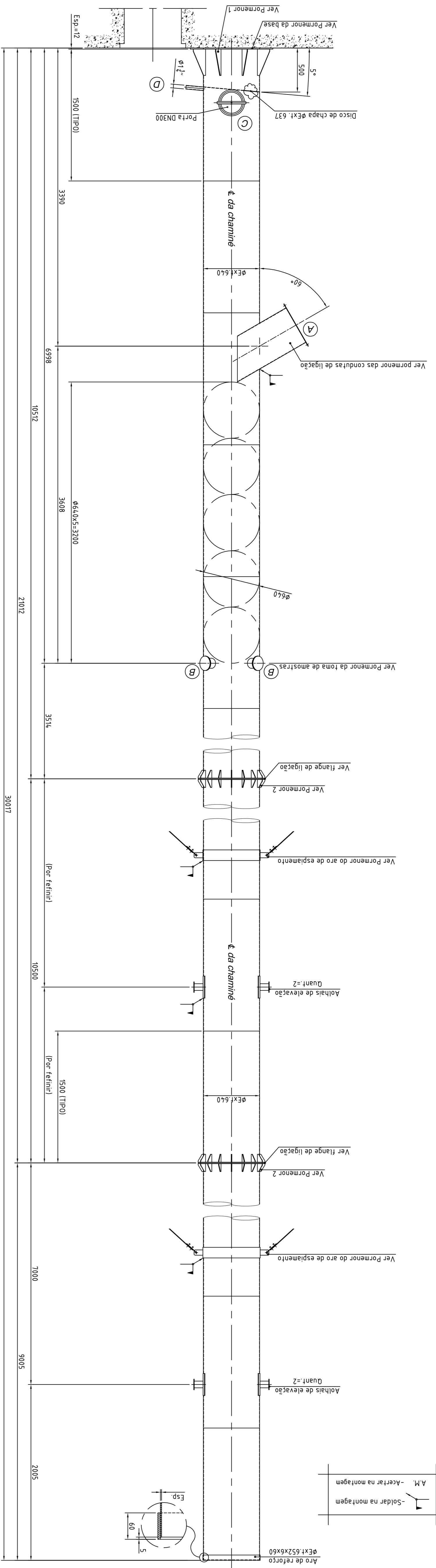
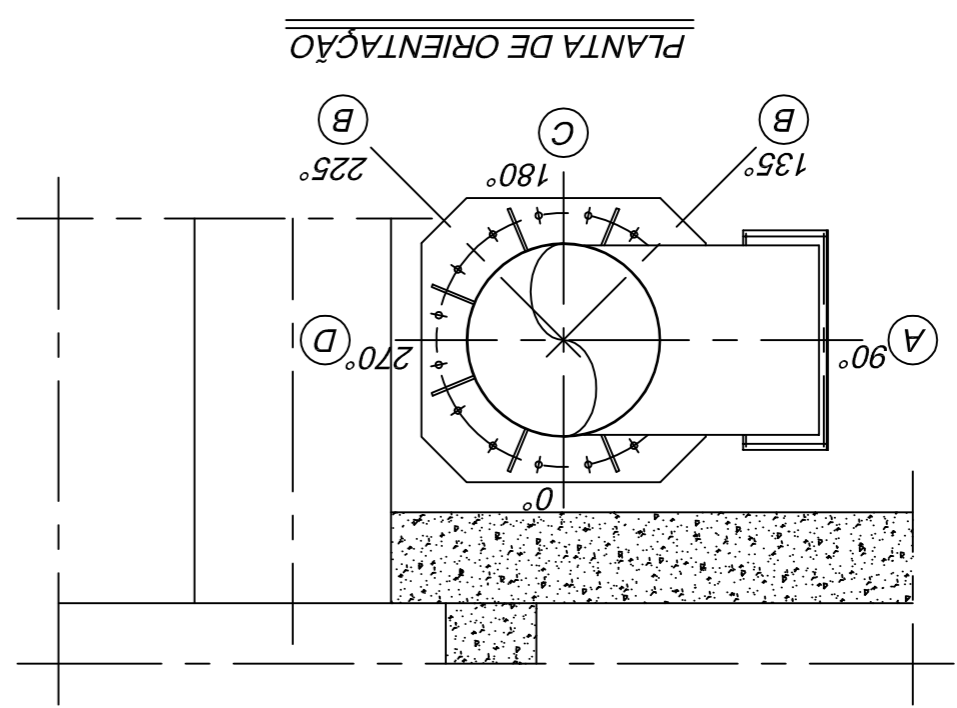
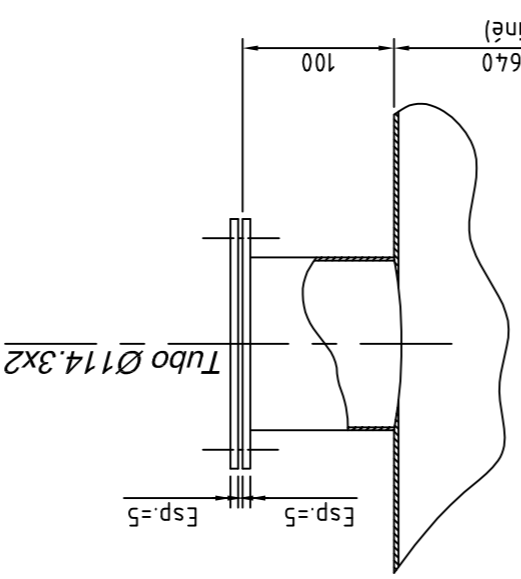


DESENHO TECNICO FF12

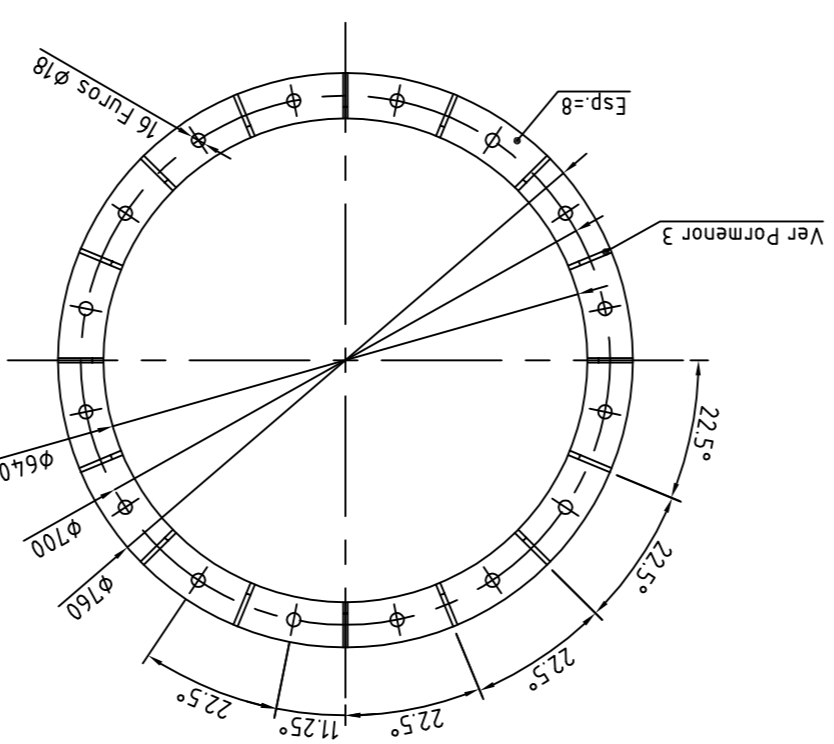
Substituído por:	
A	
NL43-461-B-3020	
Norbidél	
Prática	
Desenho	
Revisão	
6.2528	
RACENTRO	
- Chaminé Ø640x30017 -	
Caldeira NORBIDEL NB B6000	
(A1S1304)	
1:25	
Escala	
Vertical	
Exatidão	
1:25	
Tolerâncias	



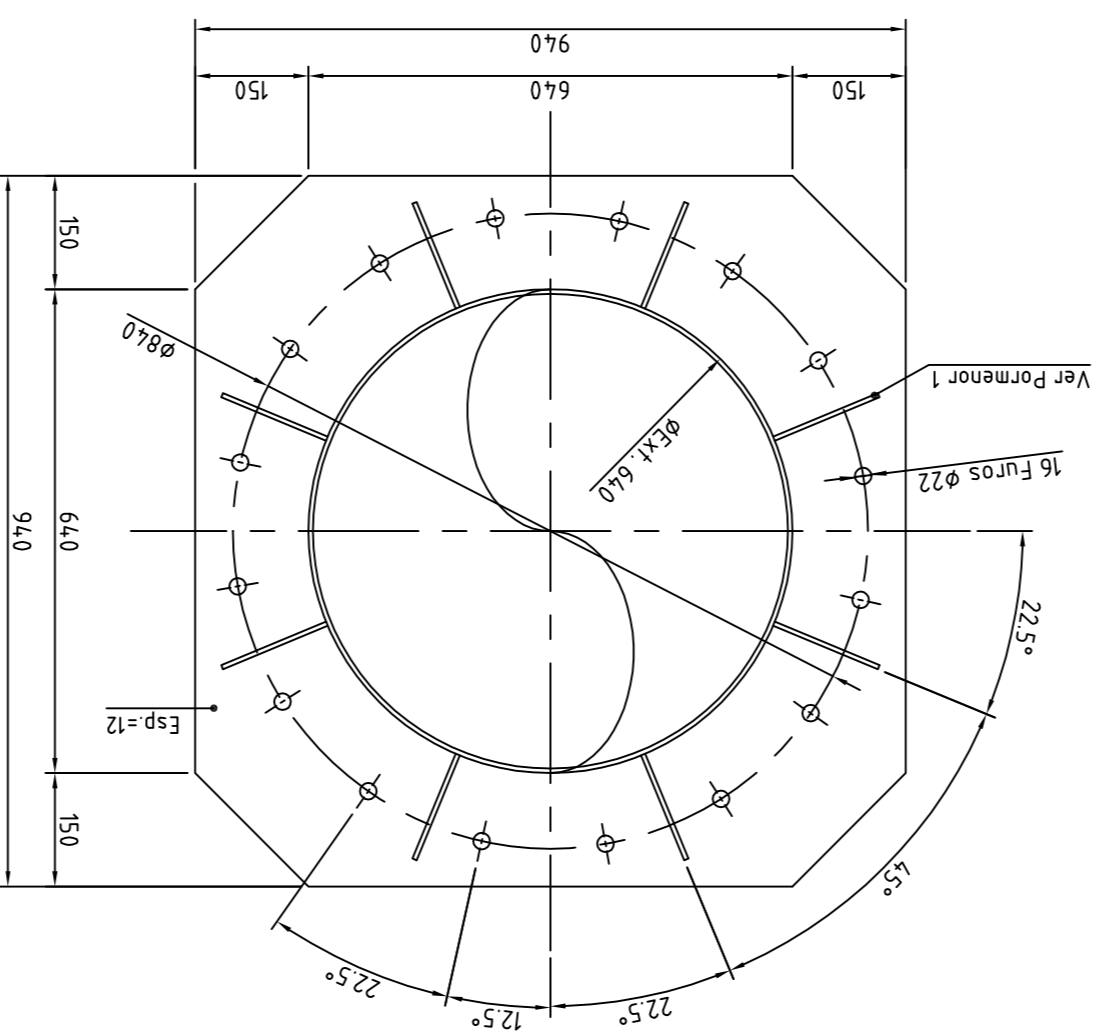
Formenor da tomada de amostras
Quantidade=2
Escala: 1:5



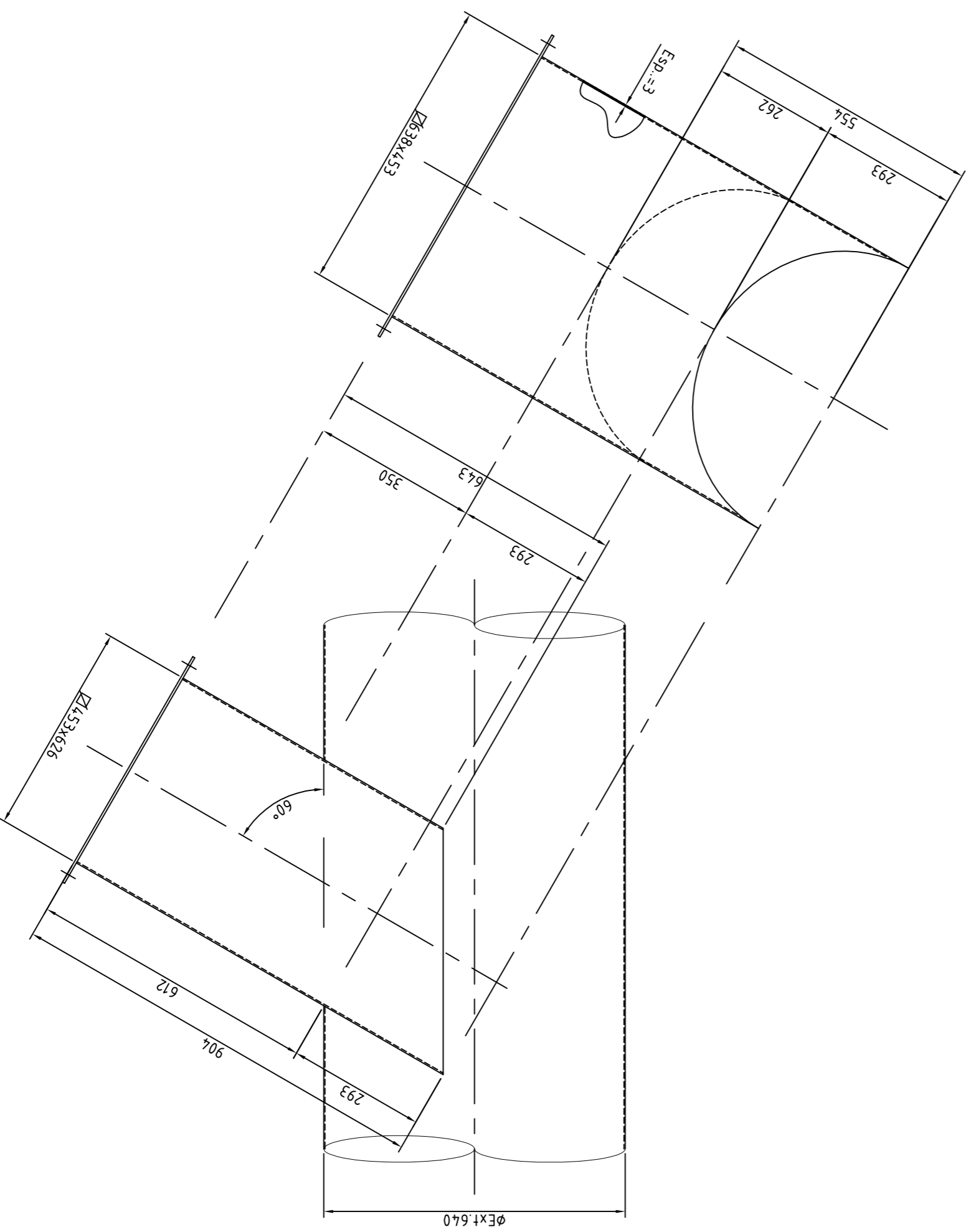
Formenor das flanges de ligação
Quantidade=4
Escala: 1:10



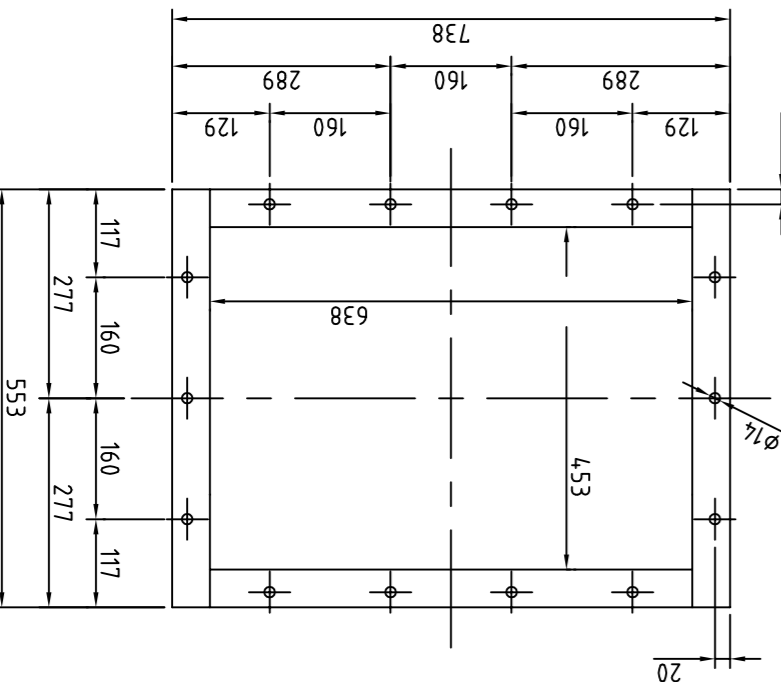
Formenor da base
Quantidade=1
Escala: 1:10



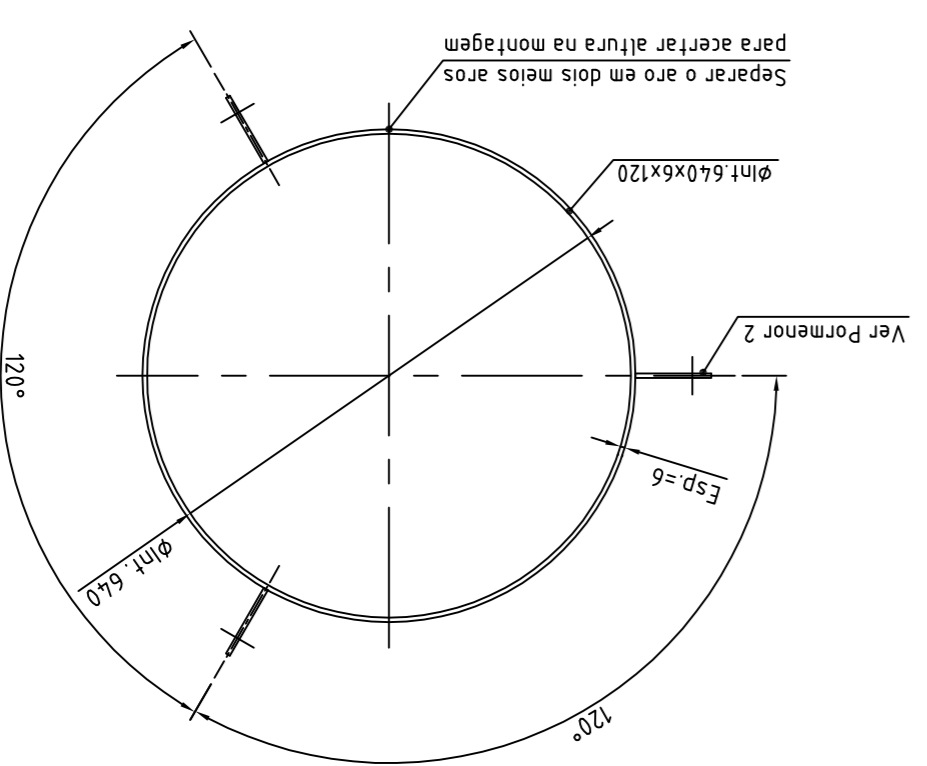
Formenor das condutas de ligação
Quantidade=1
Escala: 1:10



Flange de ligação das condutas
Quantidade=1
Escala: 1:10



Formenor do aro de espiamento
Quantidade=2
Escala: 1:10



REF	ALTRACÃO	Descrição da alteração	MM
A			

A.M. - Acertar na montagem

- Soldar na montagem