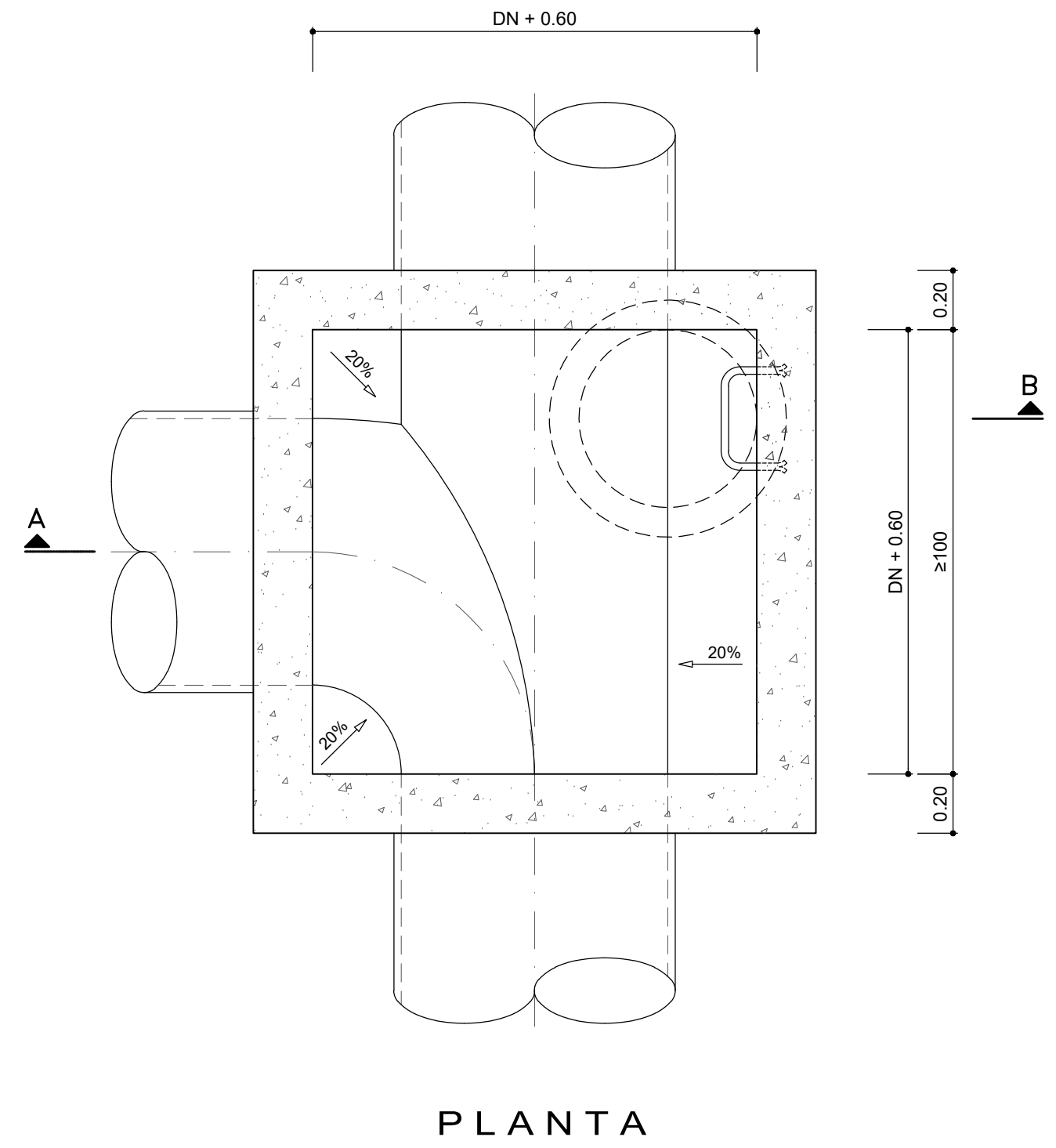
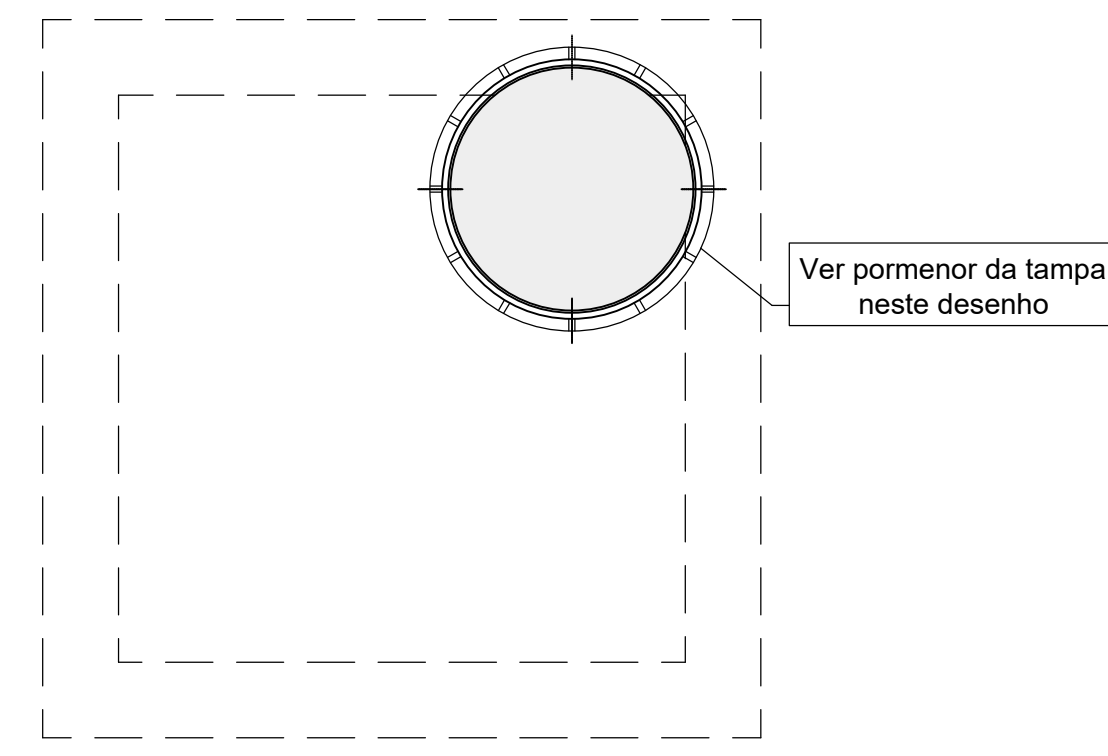


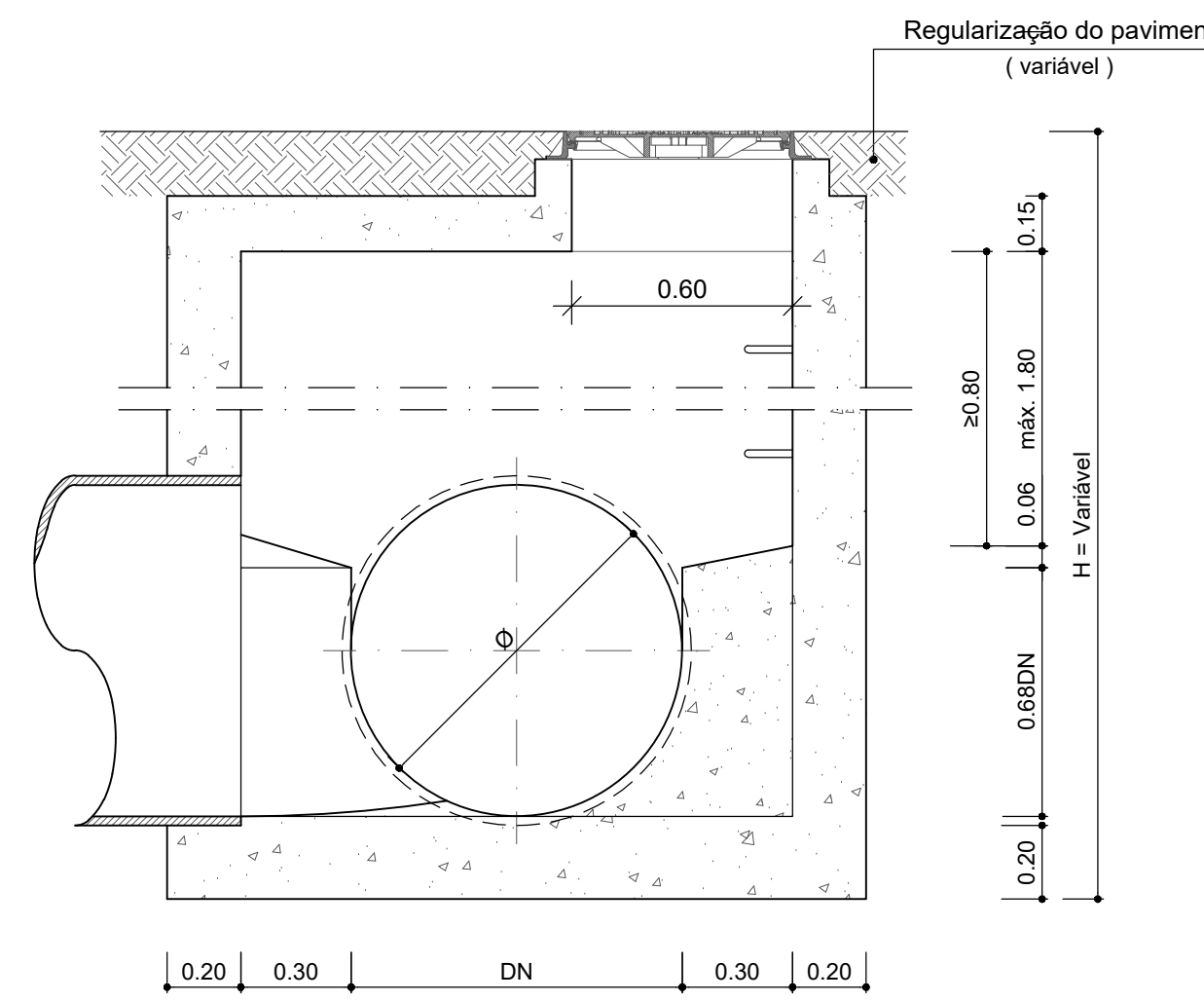
CÂMARAS DE VISITA DE CONFLUÊNCIA



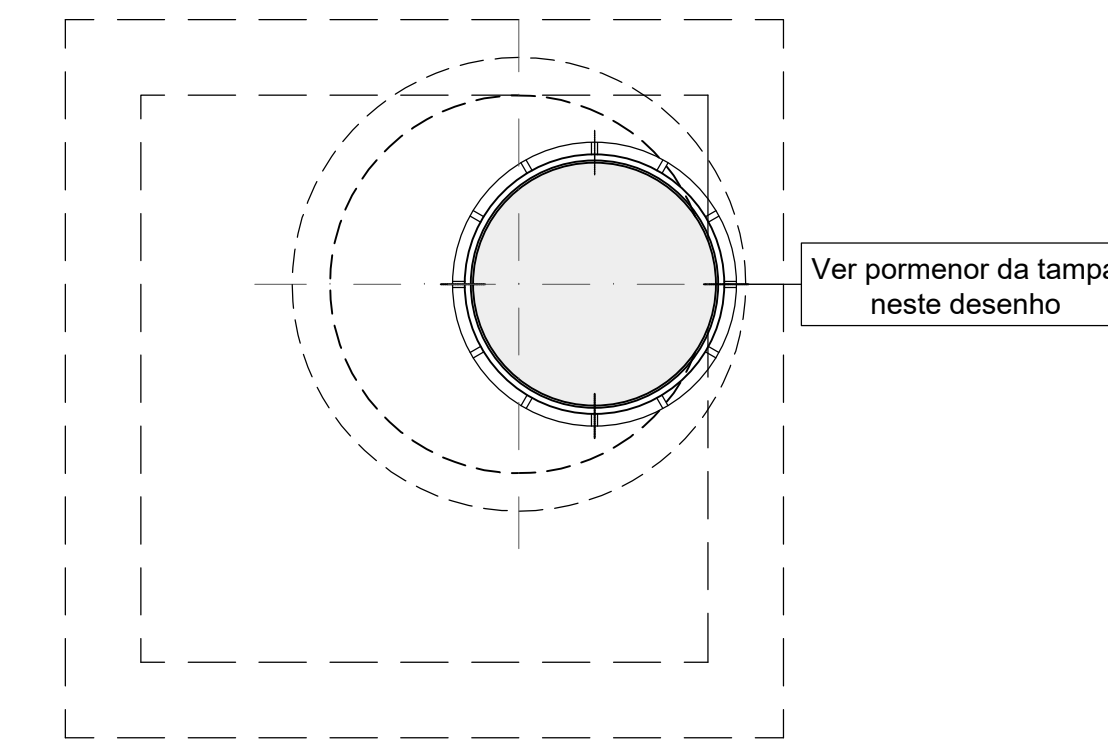
PLANTA



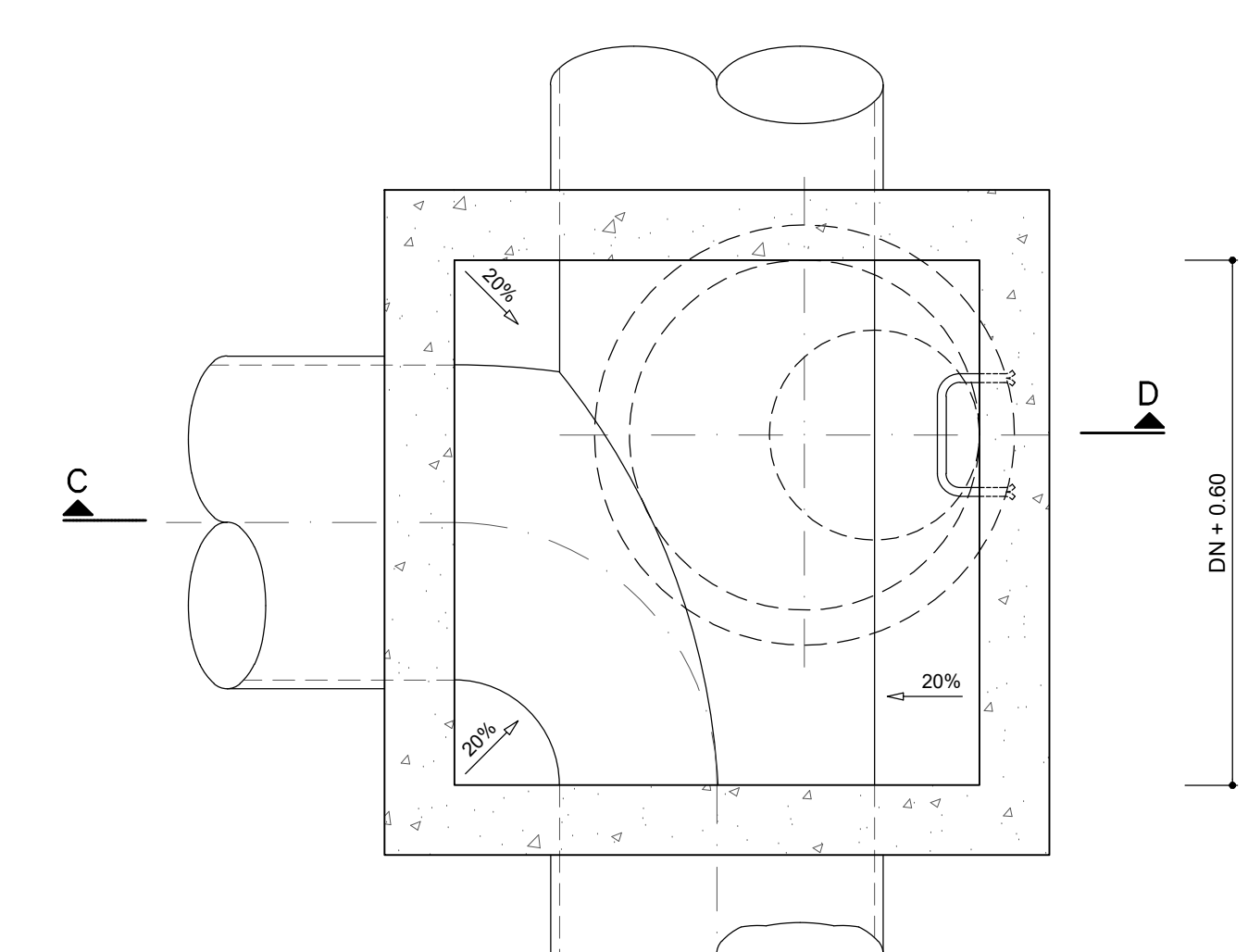
COBERTURA



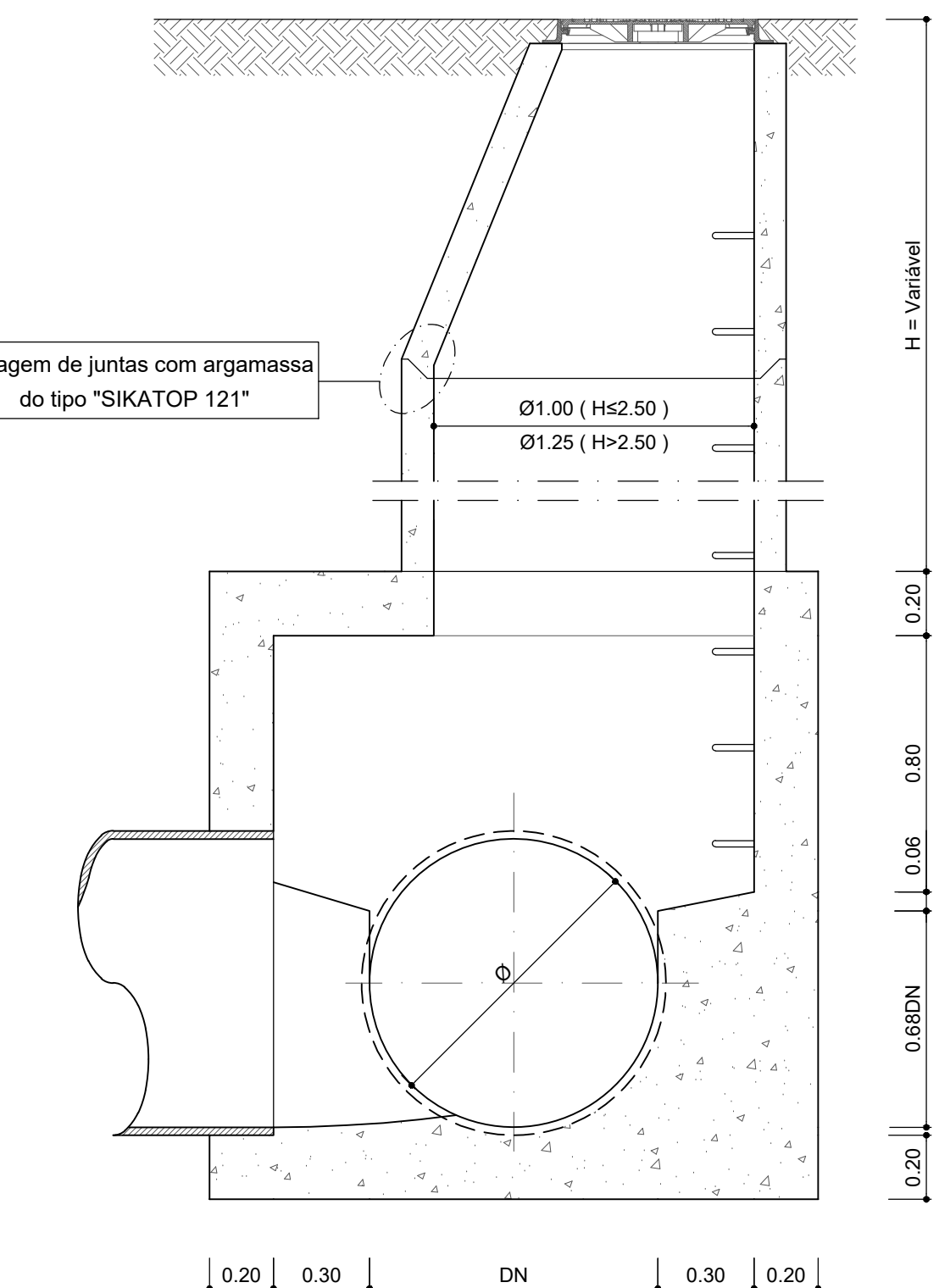
CORTE A-B



COBERTURA

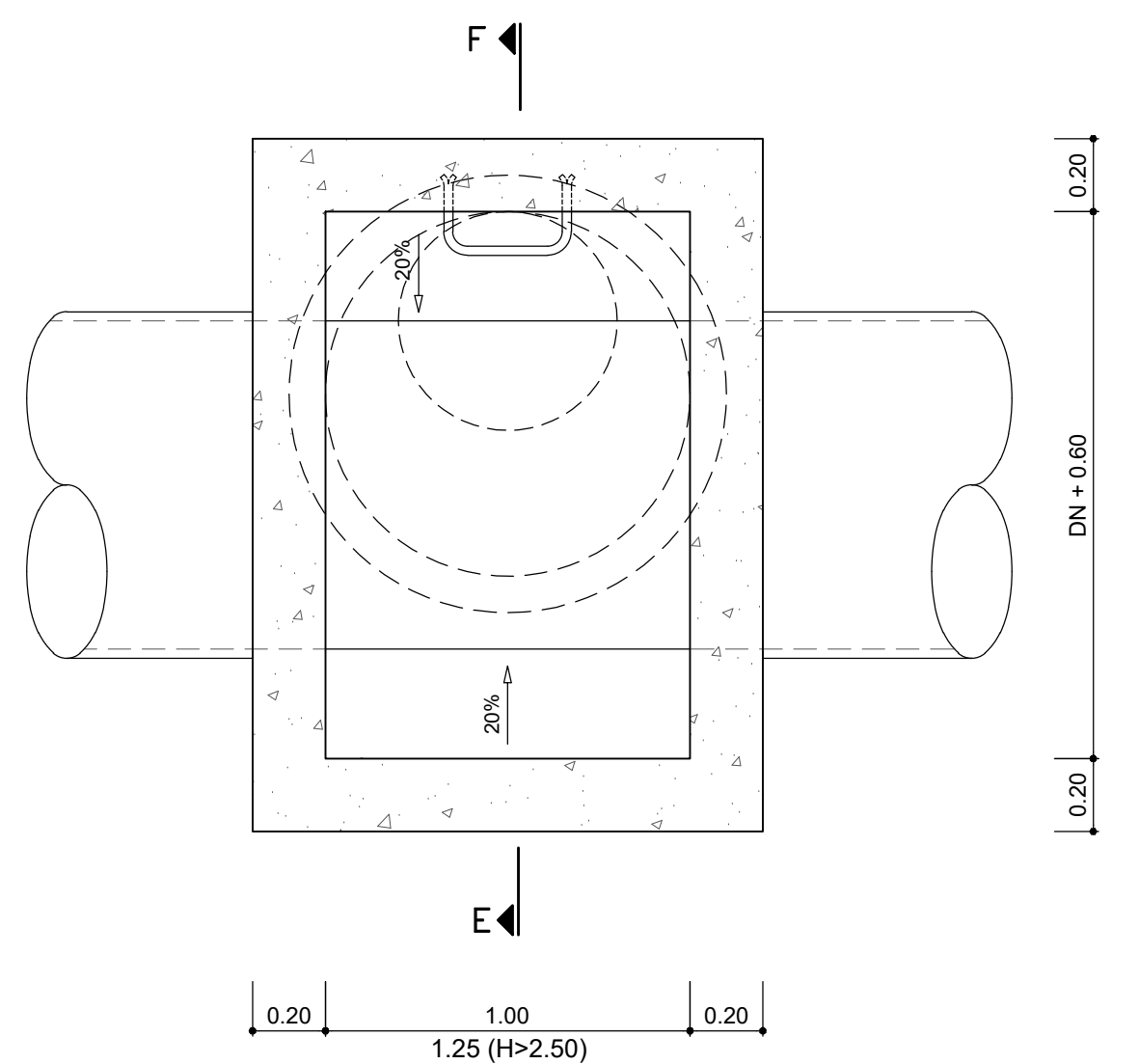


PLANTA

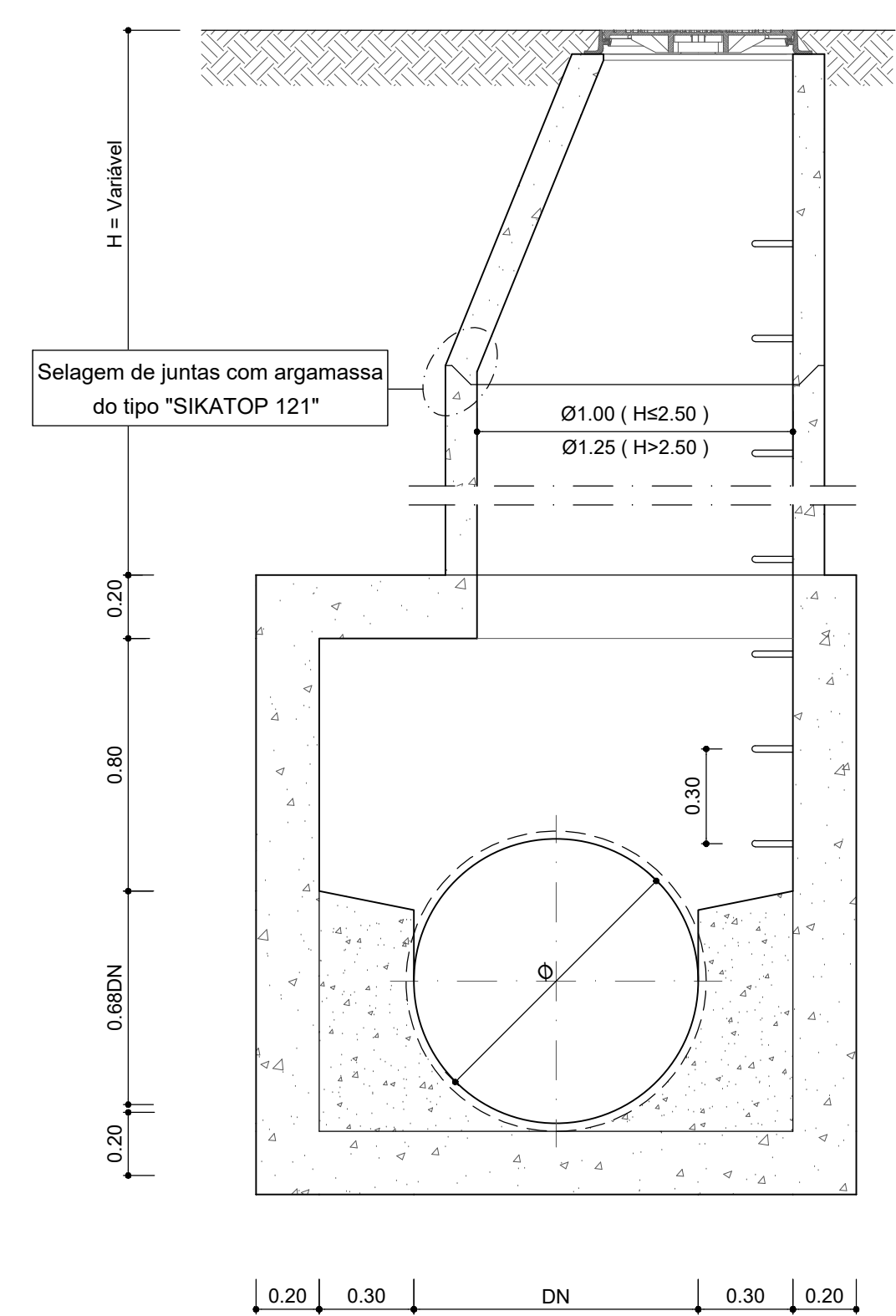


CORTE C-D

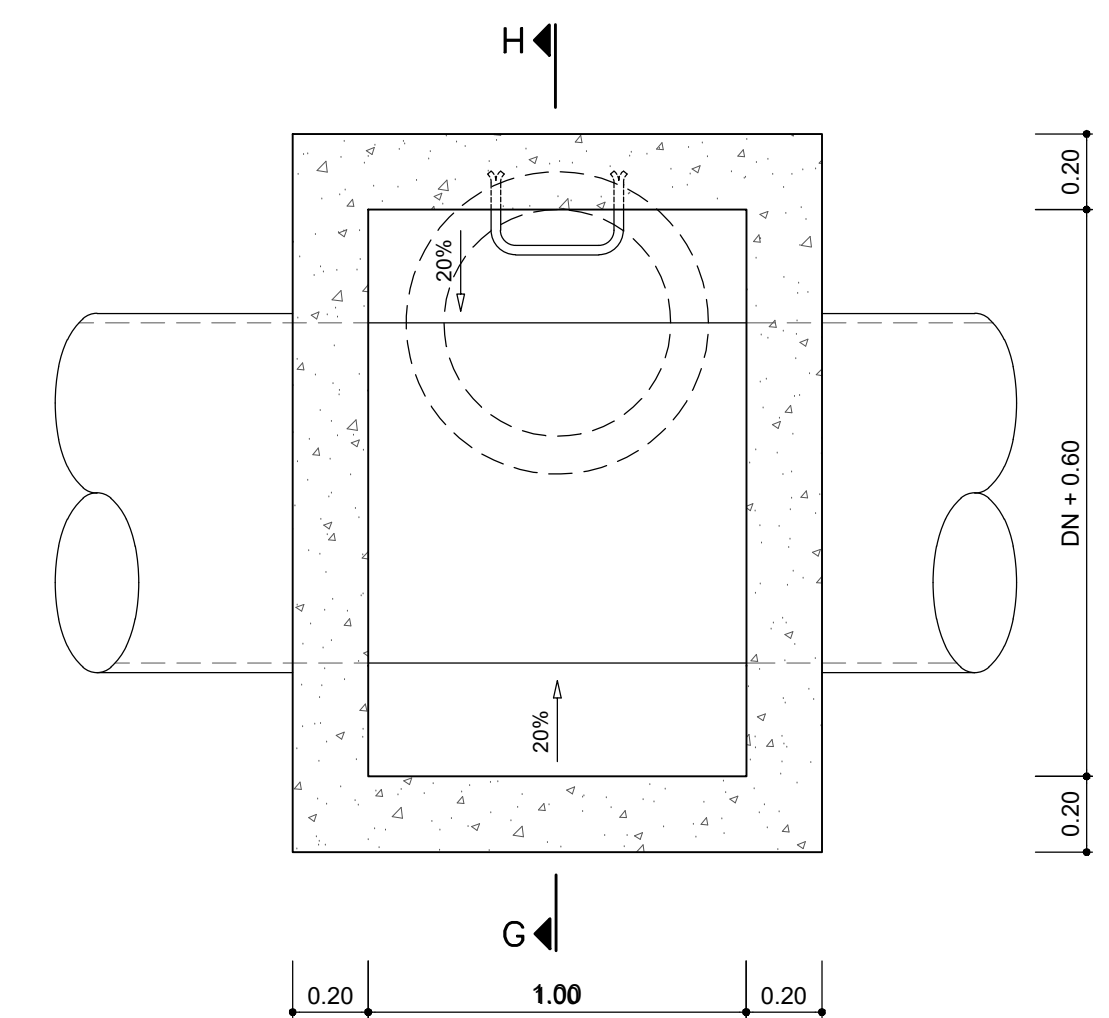
CÂMARAS DE VISITA SIMPLES OU COM MUDANÇA DE DIRECÇÃO < 60



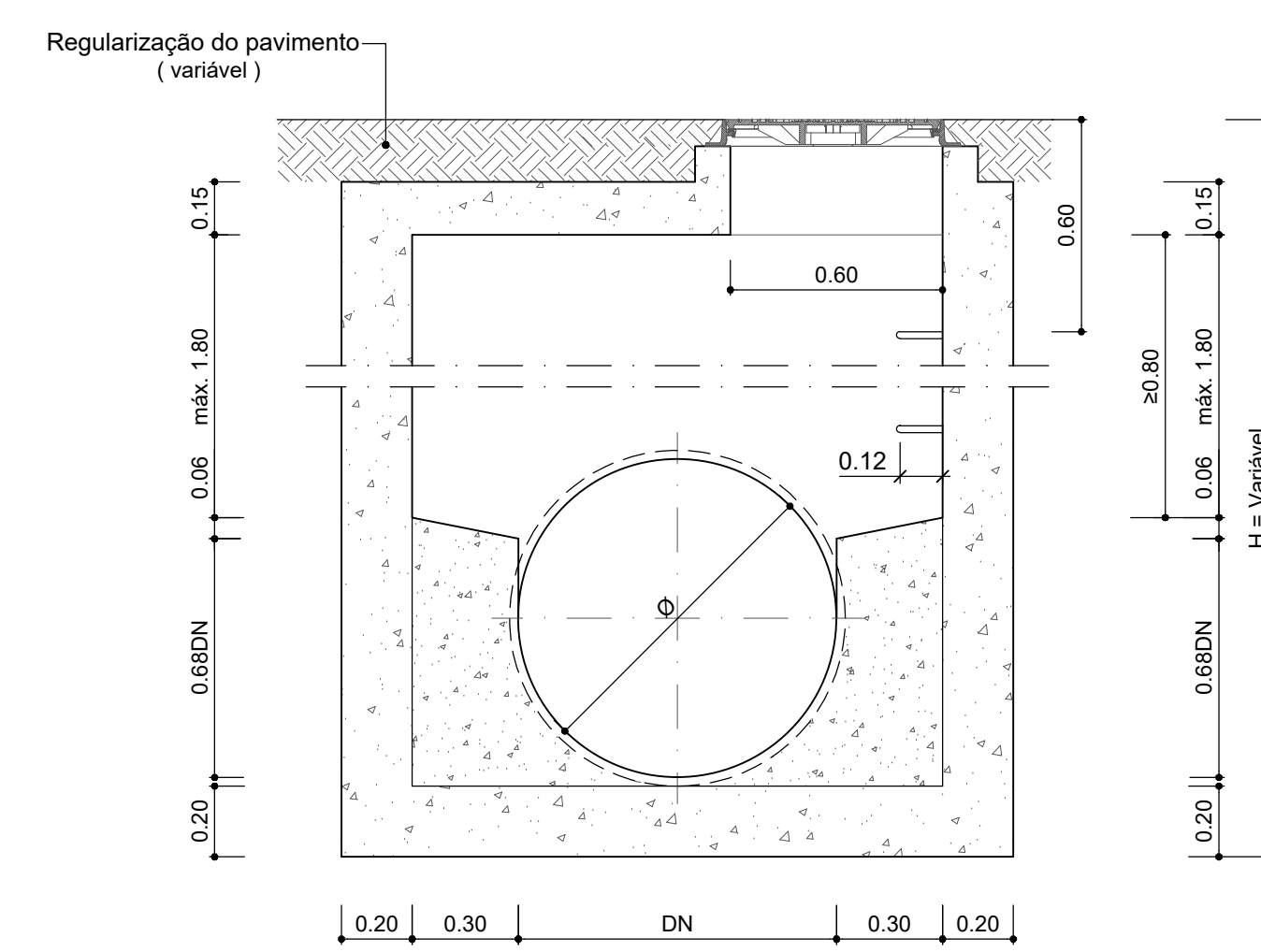
PLANTA



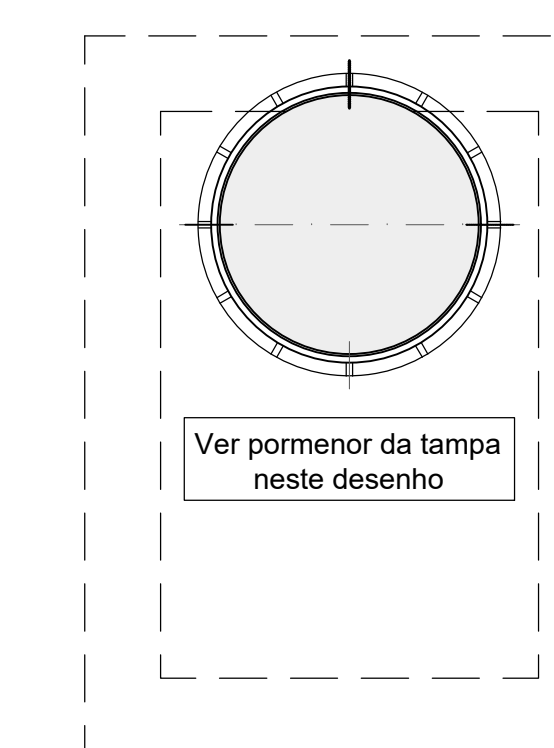
CORTE E-F



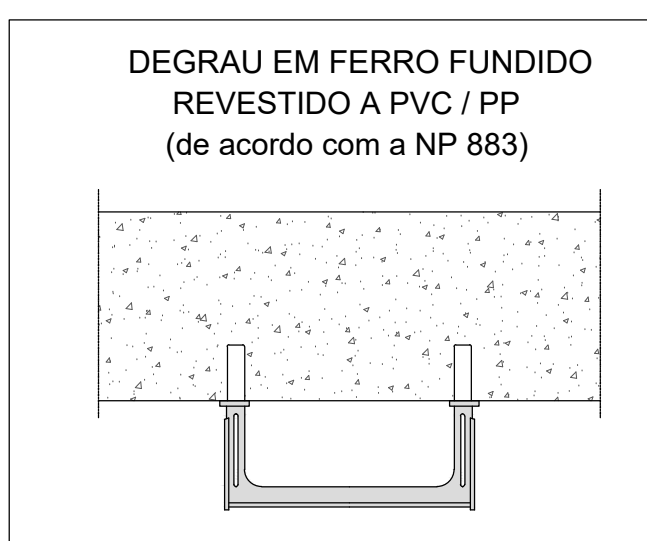
PLANTA



CORTE G-H



COBERTURA



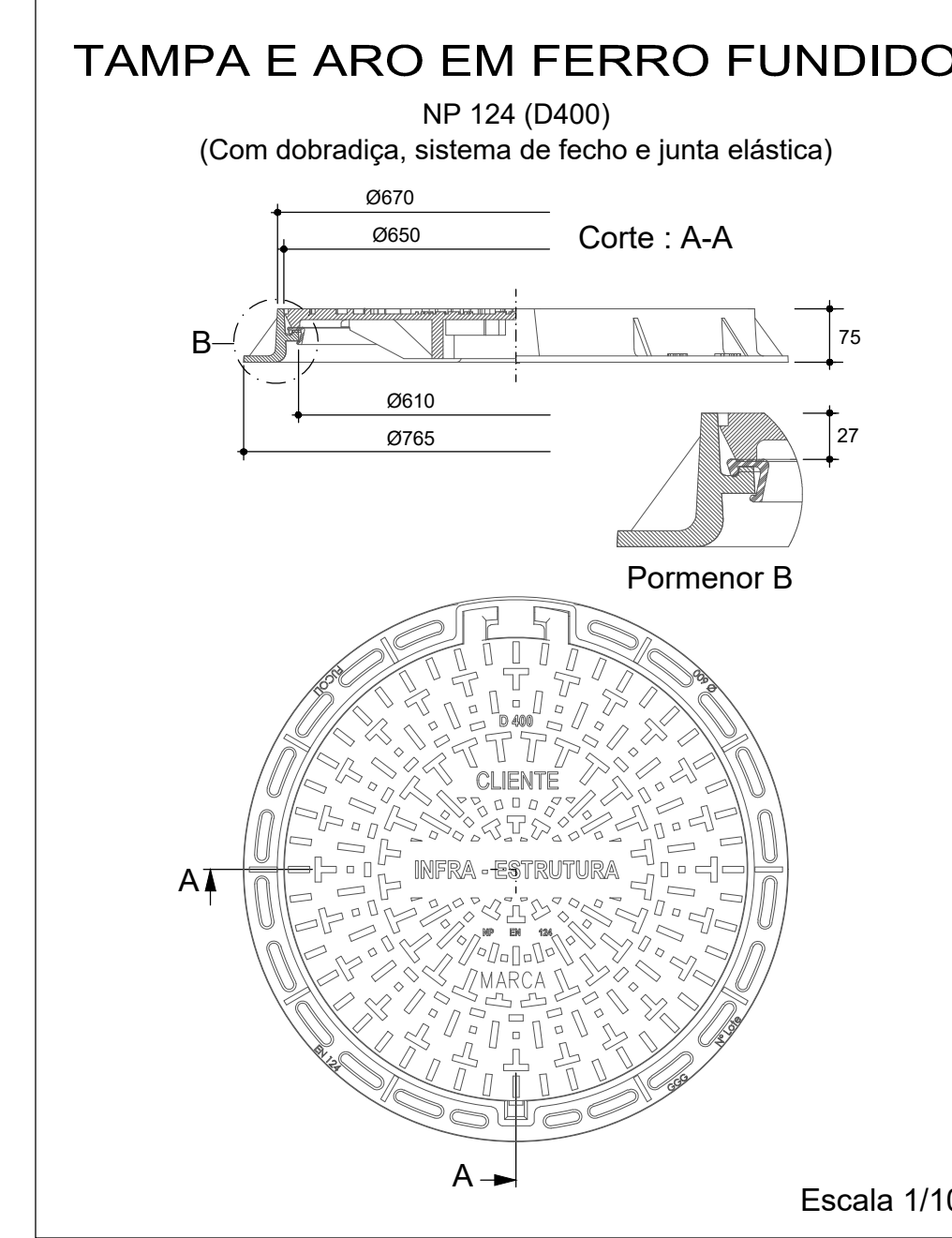
DEGRAU EM FERRO FUNDIDO REVESTIDO A PVC / PP (de acordo com a NP 883)



DEGRAU EM FERRO FUNDIDO REVESTIDO A PVC / PP (de acordo com a NP 883)

- MATERIAIS:**
- BETÃO DE REGULARIZAÇÃO C12/15
 - BETÃO C30/37
 - AÇO A400 NL
 - RECOBRIMENTO MÍNIMO DE ARMADURAS 3.5 cm

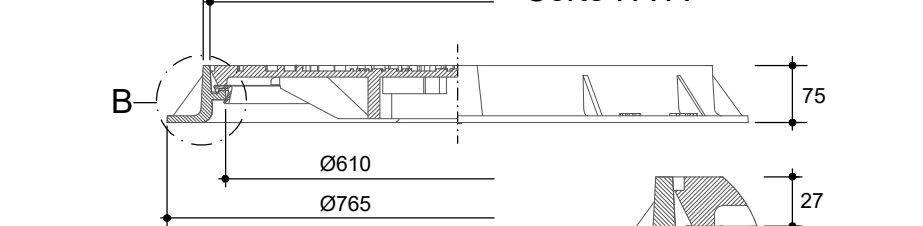
- ARMADURAS : (em ambas as faces)**
- Laje de Cobertura - # Ø10/0.10
 - Paredes e Laje de Fundo - # Ø10/0.20



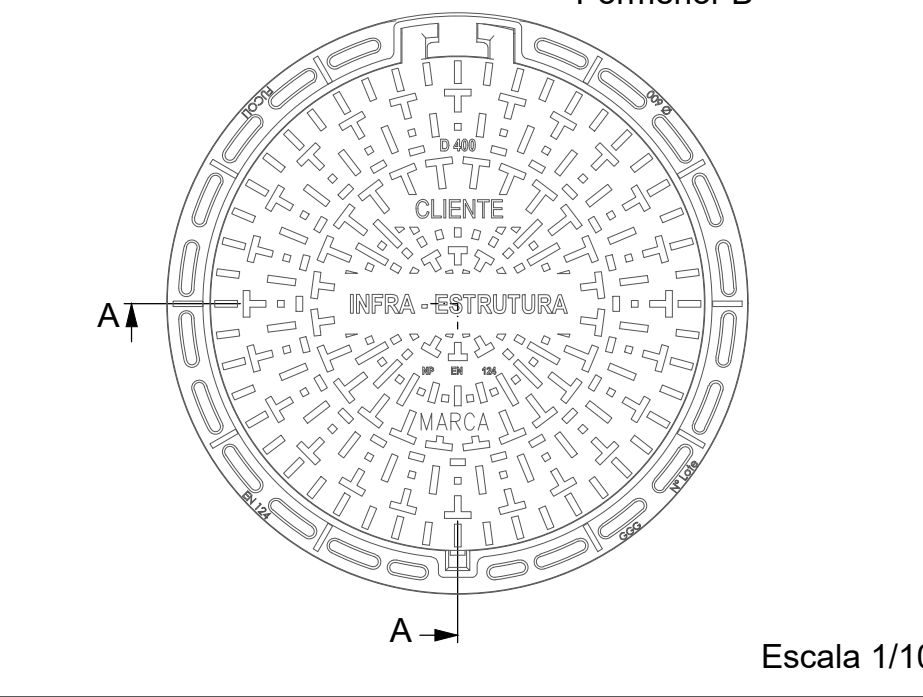
TAMPA E ARO EM FERRO FUNDIDO

NP 124 (D400)

(Com dobradiça, sistema de fecho e junta elástica)



Pormenor B



Índice	Data	Descrição de emissão	Elaborou	Verificou	Validou
Este documento é propriedade da FASE - ESTUDIOS E PROJECTOS, S.A. não podendo ser copiado, reproduzido, utilizado no todo ou em parte, ou comunicado a terceiros sem sua expressa autorização e deverá ser devolvido quando solicitado.					
Elaborou	2023.09	NM	Cliente:	MONTE REI Golf & Country Club	
Verificou	2023.09	RN			
Validou	2023.09	MM			
Escala	Instalação: CAMPO DE GOLF SUL, Via Nova de Coelhe				
1/20	Projeto de Execução: INFRAESTRUTURAS HIDRÁULICAS				
	Drenagem Profunda do Campo de Golf				
	Câmara de Visita para Ø >= 600				
	Pormenores				
MR			4840.HI.PE.00.03007		
			Substituído por:		
			Substituído por:		