

SIMBOLOGIA:

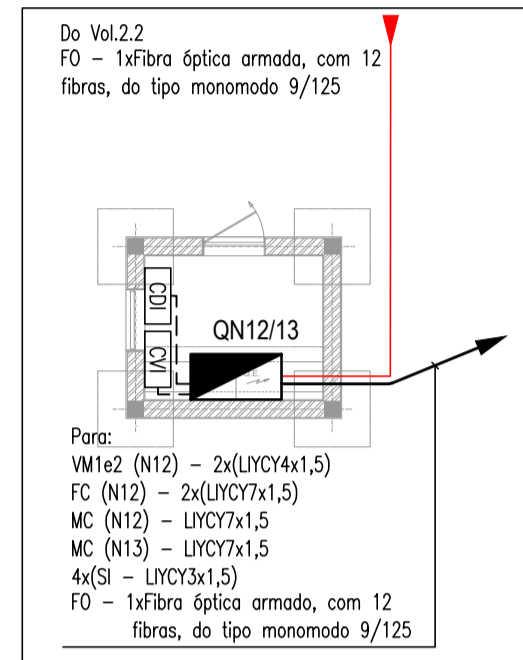
- Conjunto de cabos, conforme indicado.
- Instalação em vala.
- Instalação à vista.
- - - - Instalação em caminho de cabos.
- QN12/13 Quadro eléctrico dos N6s 12 e 13.
- QMC12 Quadro eléctrico de Medição Caudal N6 12.
- QMC13 Quadro eléctrico de Medição Caudal N6 13.
- CVI Central de Vigilância de Intrusão. Cabos: Instrumentação - LYCY 7x1,5.
- CDI Central de Detecção de Incêndio. Cabos: Instrumentação - LYCY 7x1,5.

NOTA:

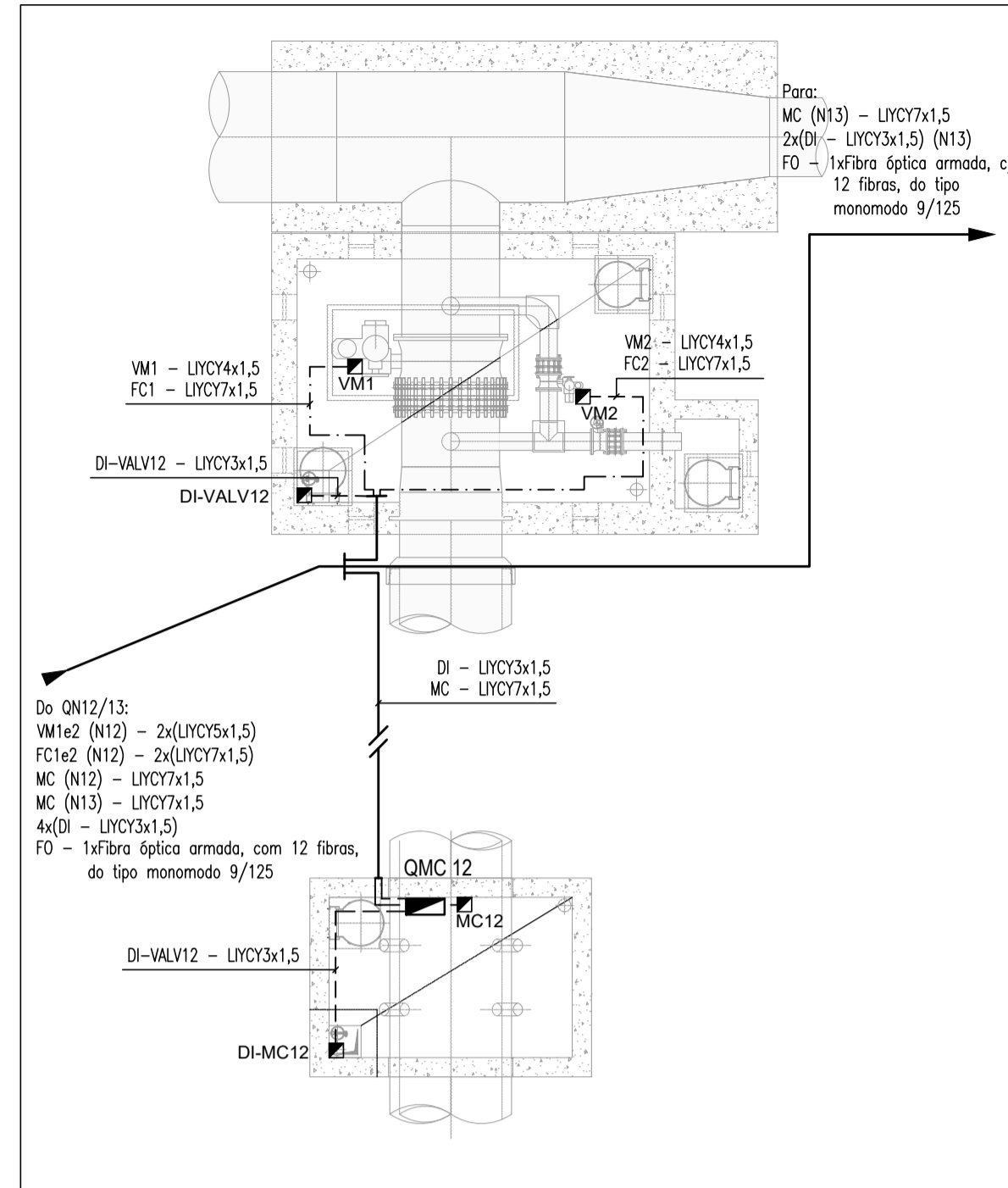
- Deverá ser feita a transição para tubos metálicos nos traços à vista até 1,5 m.

LISTA DE SIGLAS:

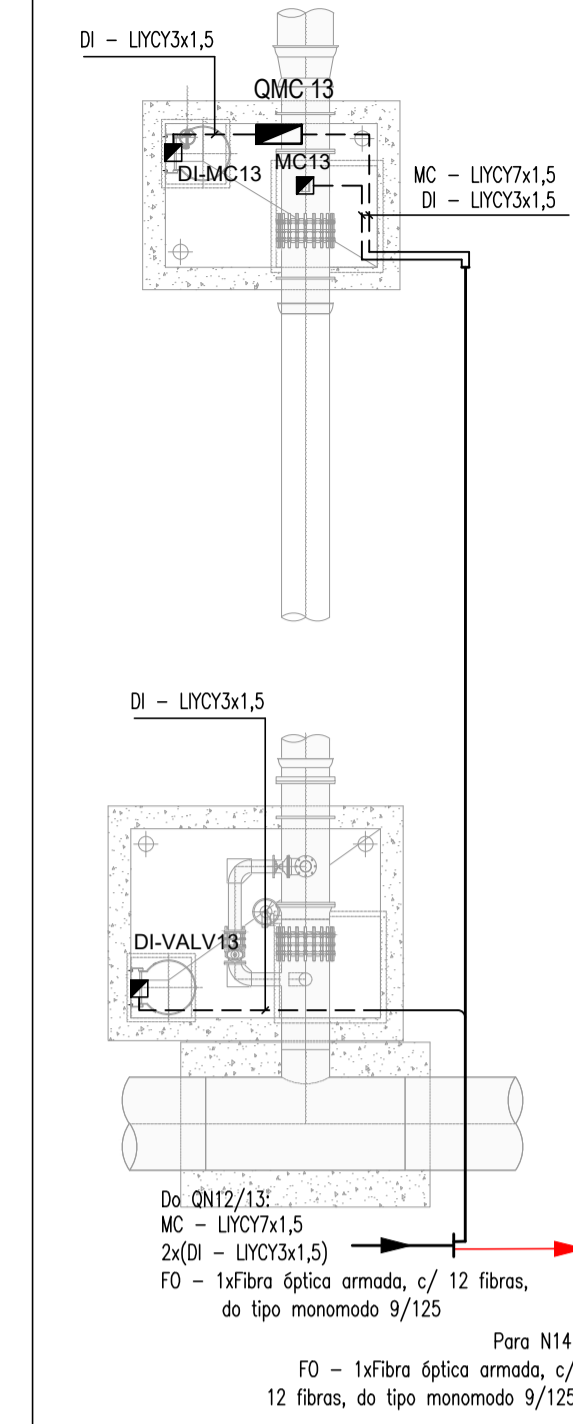
- VM - Válvula de Borboleta Motorizada
- FC - Fim de Curso
- MC - Medidor de Caudal
- DI - Detetor de Inundação



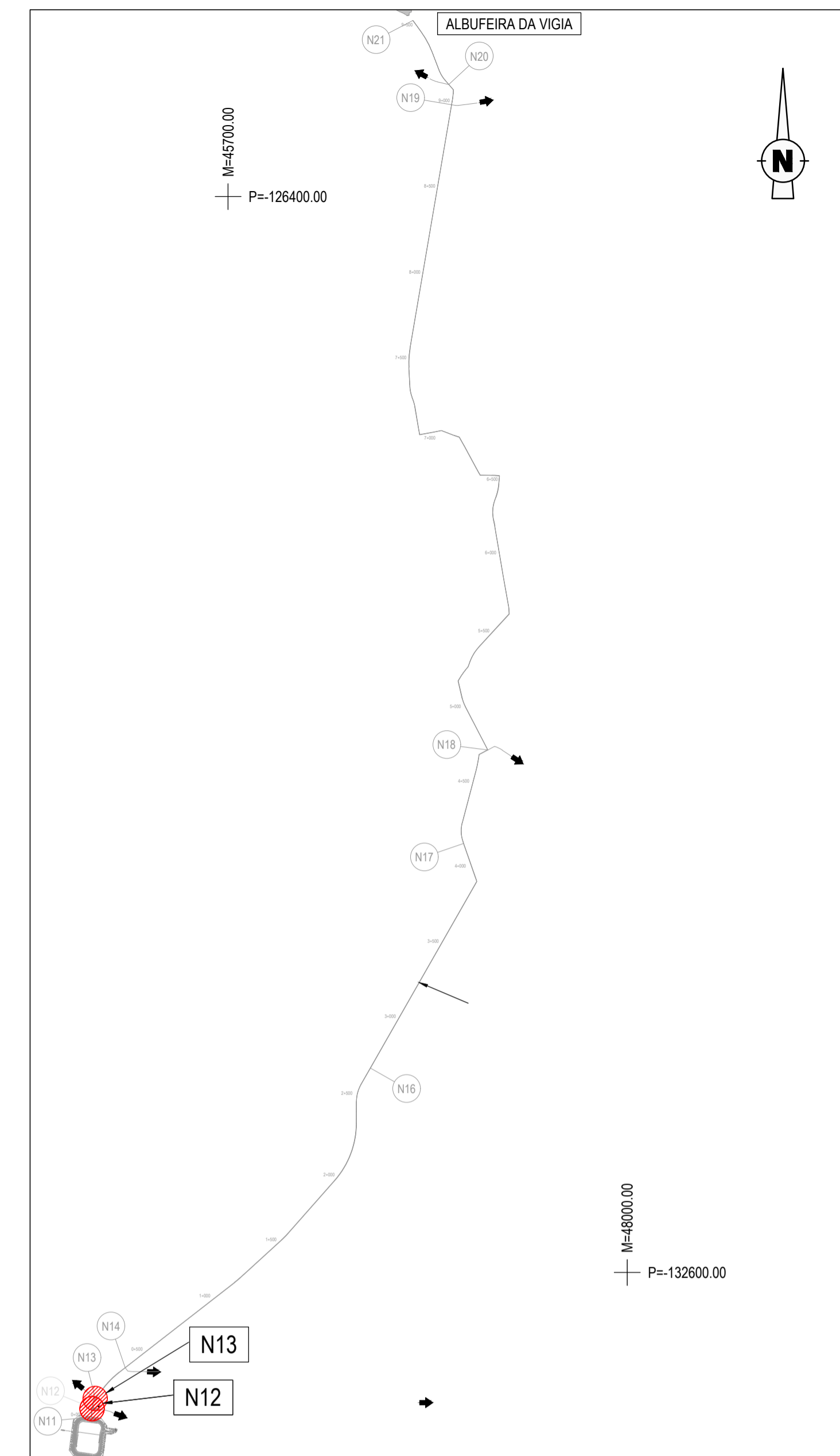
INSTRUMENTAÇÃO N12 - ABRIGO PLANTA 1-1
Esc. 1:100



INSTRUMENTAÇÃO N12 - CÂMARAS DE VÁLVULAS E MEDIÇÃO DE CAUDAL CORTE A-A
À COTA 247.80
Esc. 1:100



INSTRUMENTAÇÃO N13 - CÂMARAS DE VÁLVULAS E MEDIÇÃO DE CAUDAL CORTE A-A
À COTA 247.63
Esc. 1:100



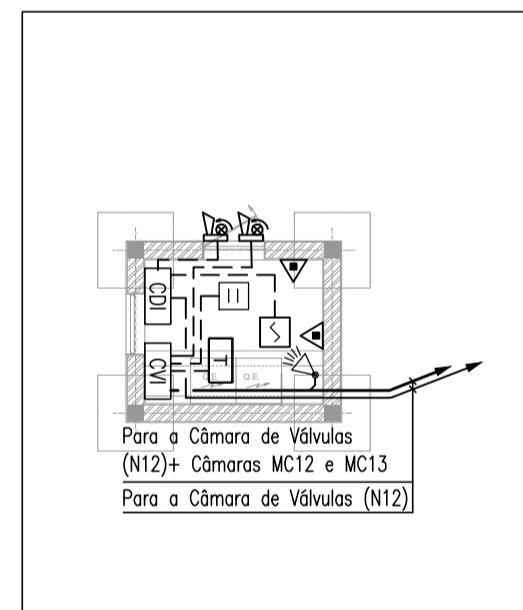
PLANTA DE LOCALIZAÇÃO GERAL
Esc. 1:25.000

SIMBOLOGIA:

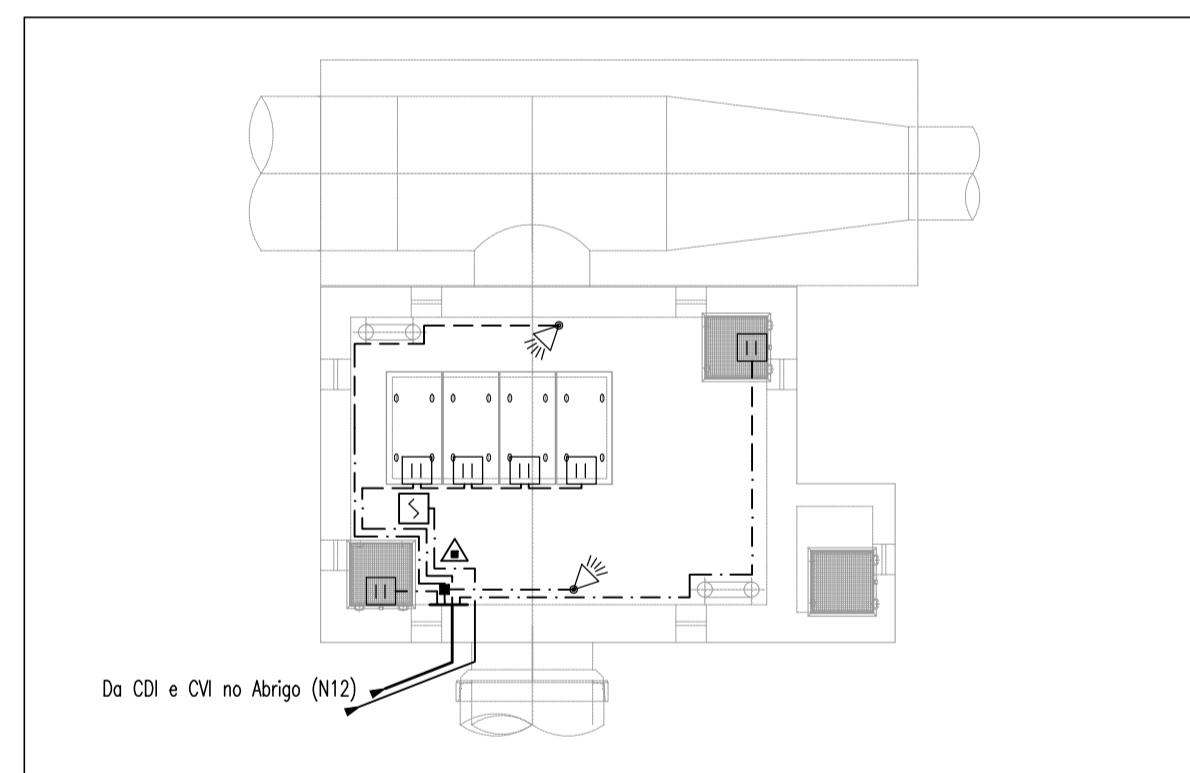
- Conjunto de cabos, conforme indicado.
- Instalação em vala.
- Instalação à vista.
- - - - Instalação em caminho de cabos.
- Caixa de derivação.
- ▲ Extintor portátil de pó químico ABC.
- CVI Central de Vigilância de Intrusão.
- CDI Central de Detecção de Incêndio.
- T Teclado. Cabo: FTP 4x2x0,5 - Cat.6
- S Detetador óptico - térmico de fumos. Cabo: WFA-PH30-2x1
- IIII Contactor magnético de porta. Cabo: LYCY 2x1,5
- ➔ Detetador de movimento por infravermelhos. Cabo: LYCY 4x1,5
- 📢 Sirene com alarme visual para o exterior. Cabos: - Intrusão - LYCY 6x1,5 - Incêndio - WFA-PH30-2x1

NOTAS:

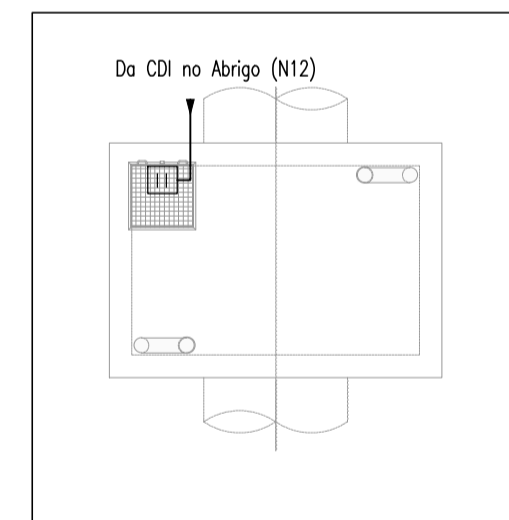
- Os circuitos de segurança que estão à vista serão instalados em tubo VD.



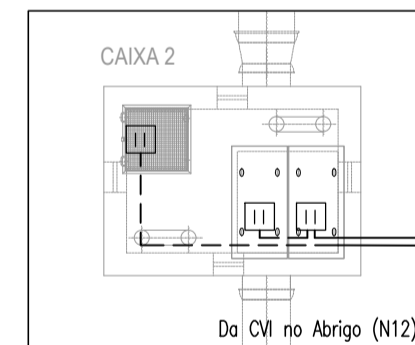
DETEÇÃO DE INCÊNDIO E INTRUSÃO N12 - ABRIGO PLANTA 1-1
Esc. 1:100



DETEÇÃO DE INCÊNDIO E INTRUSÃO N12 - CÂMARA DE VÁLVULAS PLANTA DE COBERTURA
Esc. 1:100



DETEÇÃO DE INTRUSÃO N12 - CÂM. DE MED. CAUDAL PLANTA DE COBERTURA
Esc. 1:100



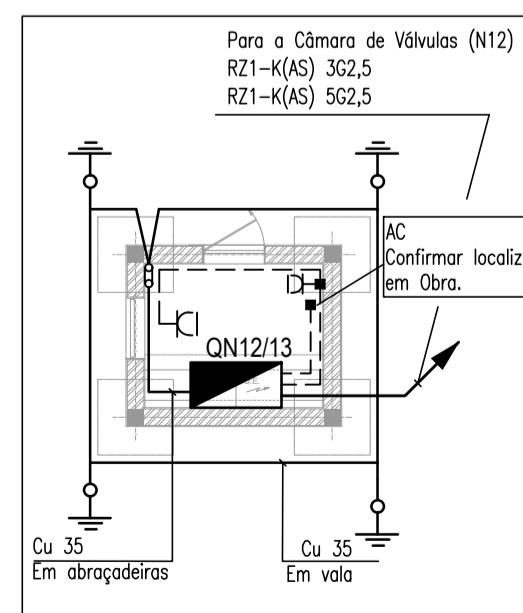
DETEÇÃO DE INTRUSÃO N13 - CÂM. DE MED. CAUDAL PLANTA DE COBERTURA
Esc. 1:100

SIMBOLOGIA:

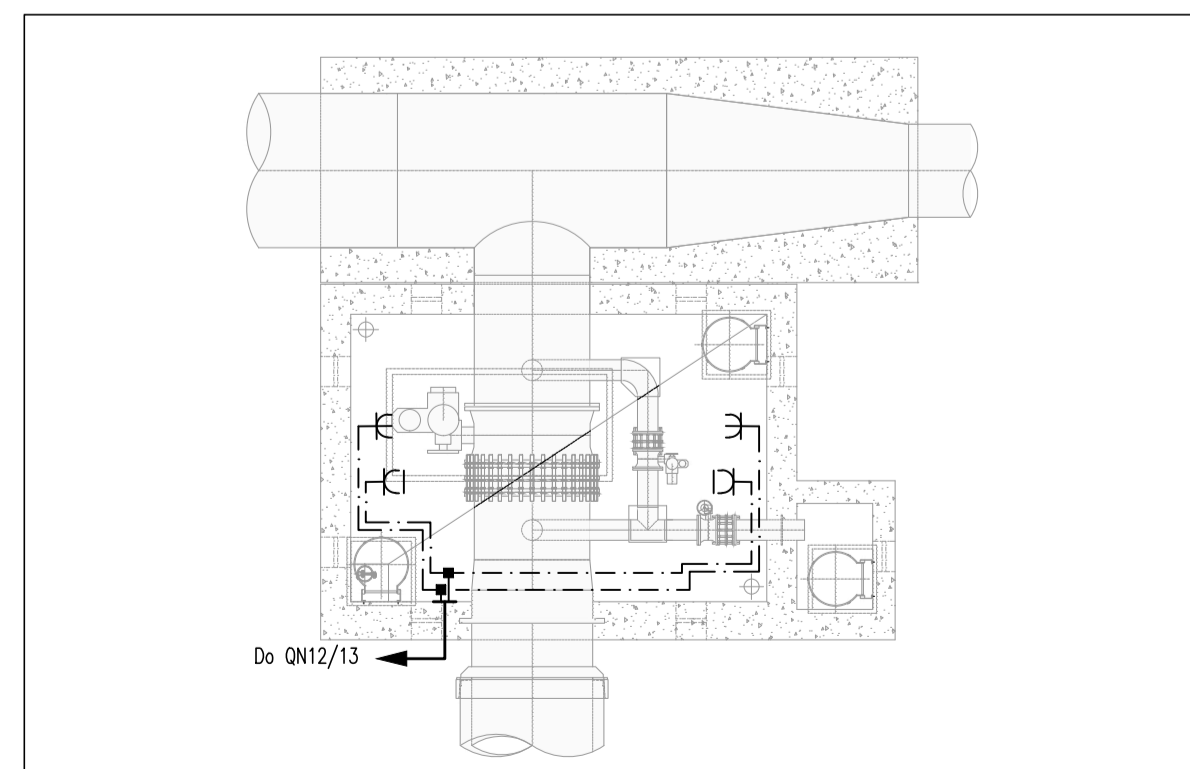
- Conjunto de cabos, conforme indicado.
- Instalação em vala.
- Instalação à vista.
- - - - Instalação em caminho de cabos.
- Caixa de derivação.
- ⚡ Tomada trifásica 3P+N+T. Cabo: RZ1-K (AS)-3G2,5
- ⚡ Tomada monofásica tipo "Schuko" com tampa. Cabo: RZ1-K (AS)-3G2,5
- ⚡ Ligador de terra amovível.
- ⚡ Piquet de terra em caixa com tampa.

NOTAS:

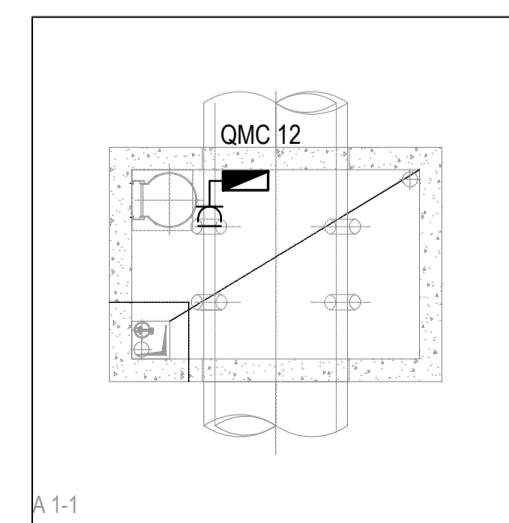
- Os circuitos de tomadas que estão à vista serão instalados em tubo VD.
- O cabo de terra será instalado a uma profundidade não inferior a 0,8 m.



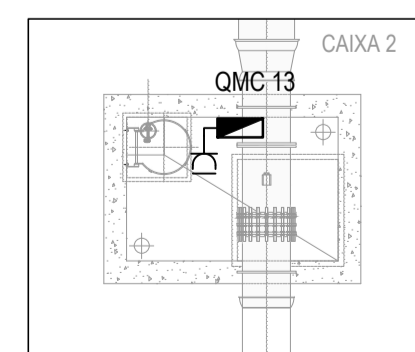
TOMADAS N12 - ABRIGO PLANTA 1-1
Esc. 1:100



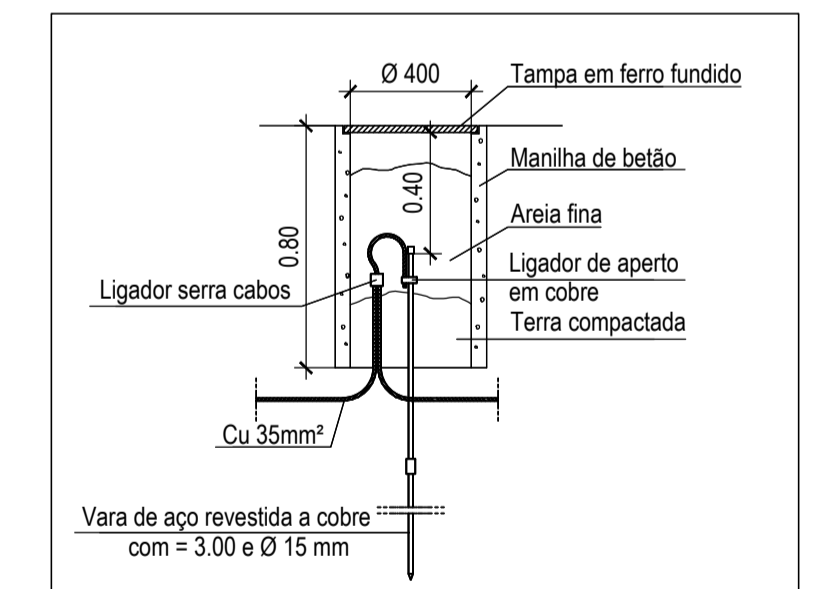
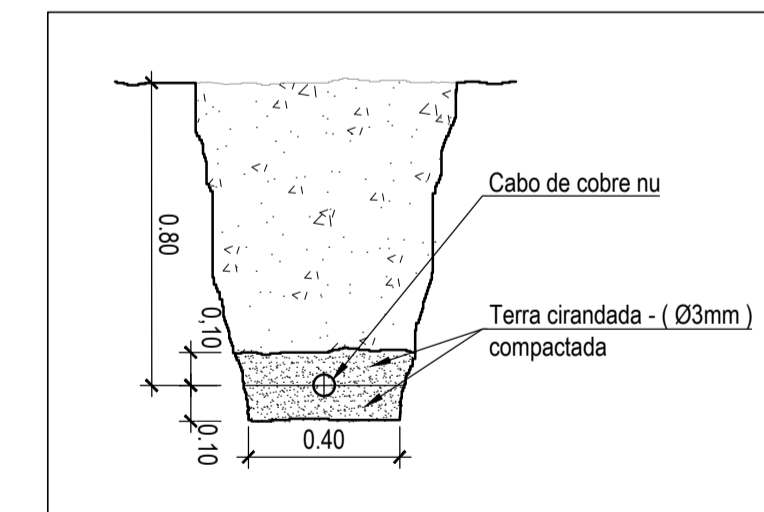
TOMADAS N12 - CÂMARA DE VÁLVULAS CORTE A-A
À COTA 247.80
Esc. 1:100



TOMADAS N12 - CÂMARA MED. CAUDAL PLANTA 1-1
Esc. 1:100



TOMADAS N13 - CÂMARA MED. CAUDAL PLANTA 1-1
Esc. 1:100



Revisão	Descrição	Data	Responsável
R03	REVISÃO, FACE ANÁLISE INTERNA DA EDIA	2023/07/07	Holder Reis
R02	REVISÃO EM FUNÇÃO DA APRECIACÃO DO REVISOR	2019/03/15	Holder Reis
R01	REVISÃO GERAL	2018/08/31	Holder Reis

Empresa de Desenvolvimento e Infra-estruturas do Alqueva, S.A.
EDIA

PROJETO DE EXECUÇÃO E ESTUDO DE IMPACTE AMBIENTAL DO CIRCUITO HIDRÁULICO DE REGUENGOS DE MONSARAZ E RESPECTIVO BLOCO DE REGA

LIGAÇÃO ENTRE O RESERVATÓRIO R2 E ALBUFEIRA DA VIGIA
Conduta Adutora Gravítica - Troço 3
Instalações Eléctricas
Nós 12 e 13 - Tomadas, Rede Terras, Detecção de Inc. e Intrusão e Instrum.
Plantas, Cortes A-A e Pormenores

Projecto	2017/11	Holder Reis	Substituído des. nº
Desenhou	2017/11	Luís Martins	Substituído por des. nº
Verificou	2017/11	Manuel Valadas	Cod.: 16113-FE-04-02-ELE-DES_407
Aprovou	2017/11	Manuel Valadas	Nº EDA: 14C20PE_RegMn_D407_F001aF001_RPT3IEN12-13_PE_R03_20230707

ESCALAS:
1:20; 1:25;
1:100; 1:25.000

Nº ORDEM:
407

FOLHA: 1/1