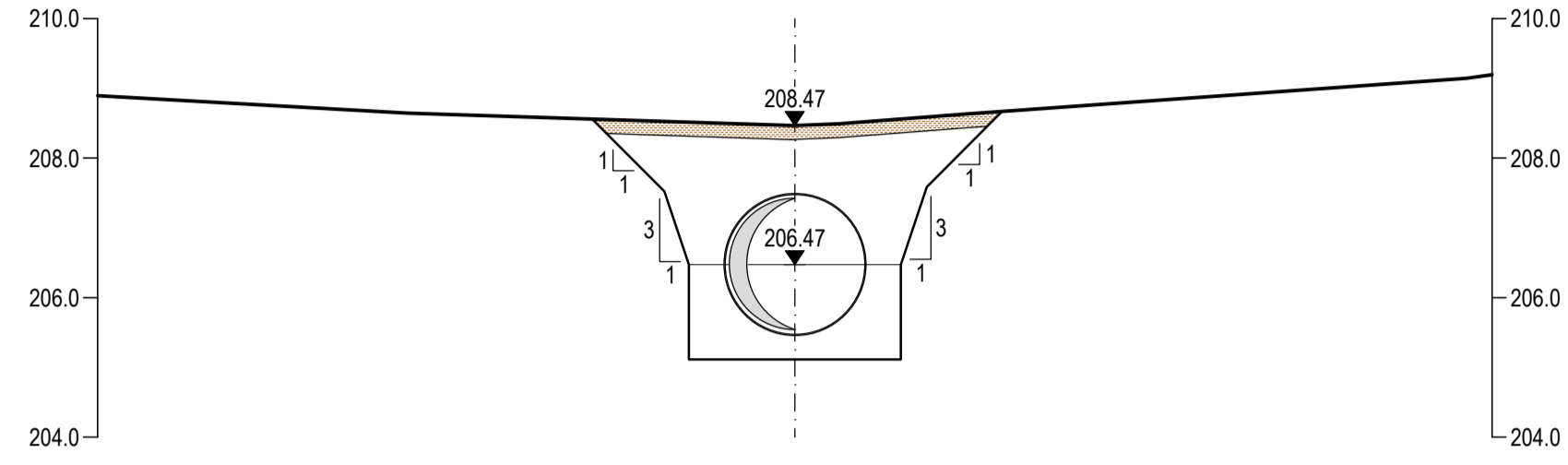
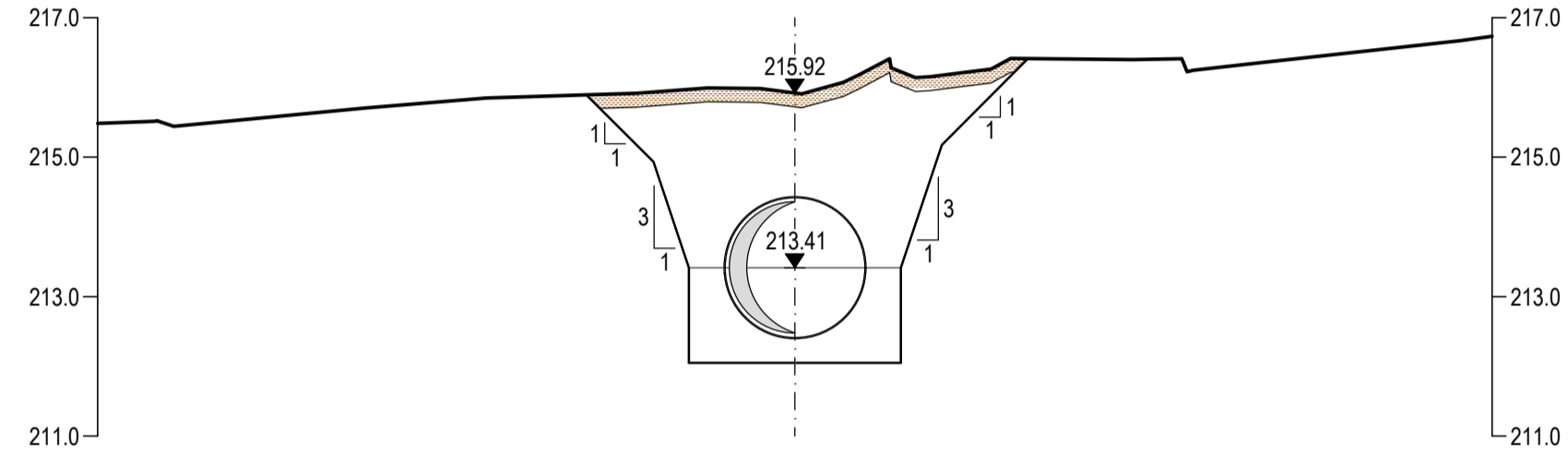


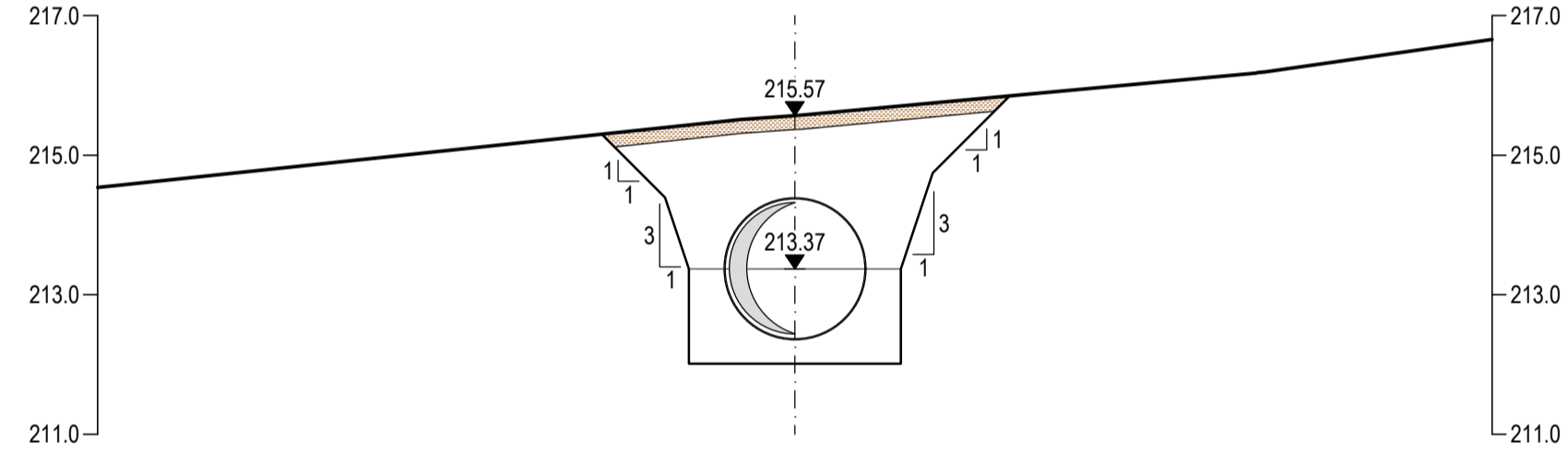
km 0+567.83  
Esc. 1:100



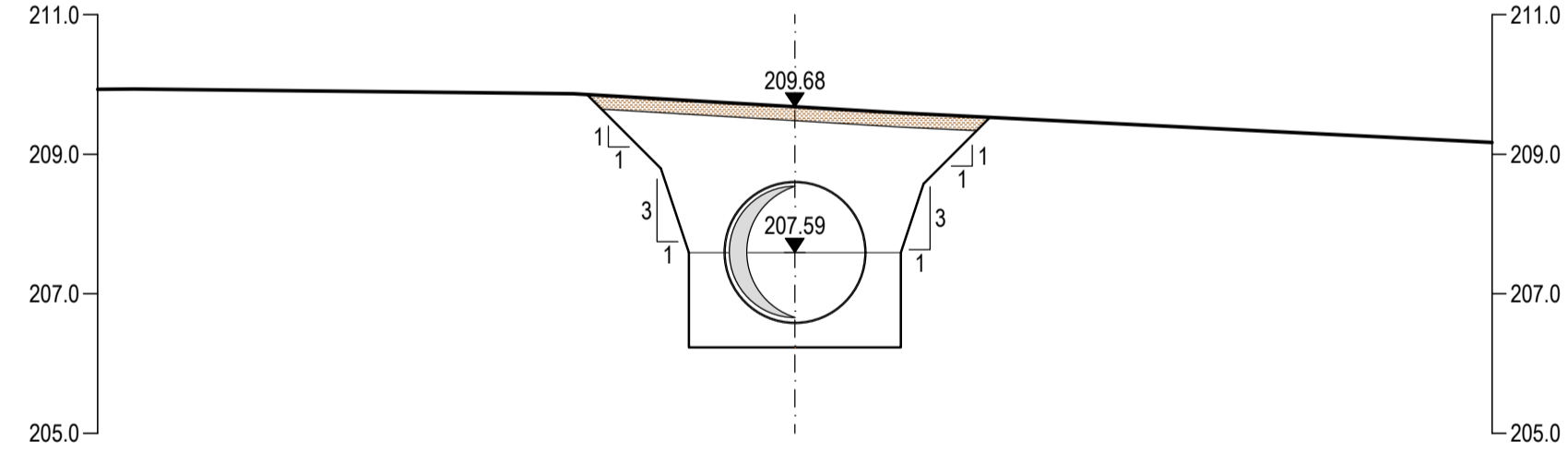
km 0+467.83  
Esc. 1:100



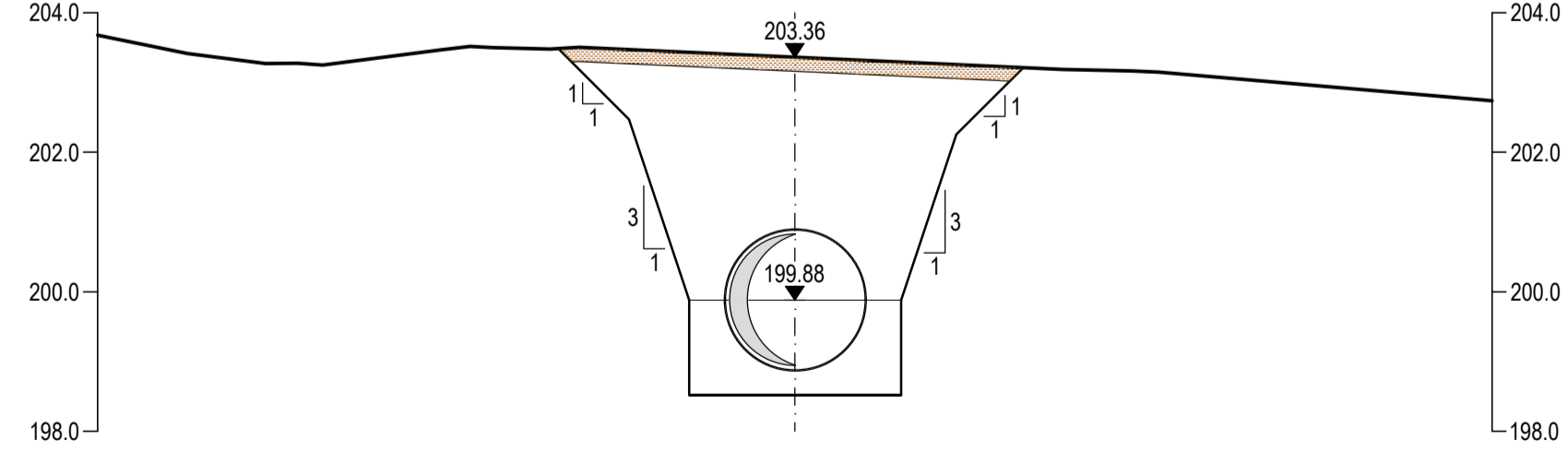
km 0+367.83  
Esc. 1:100



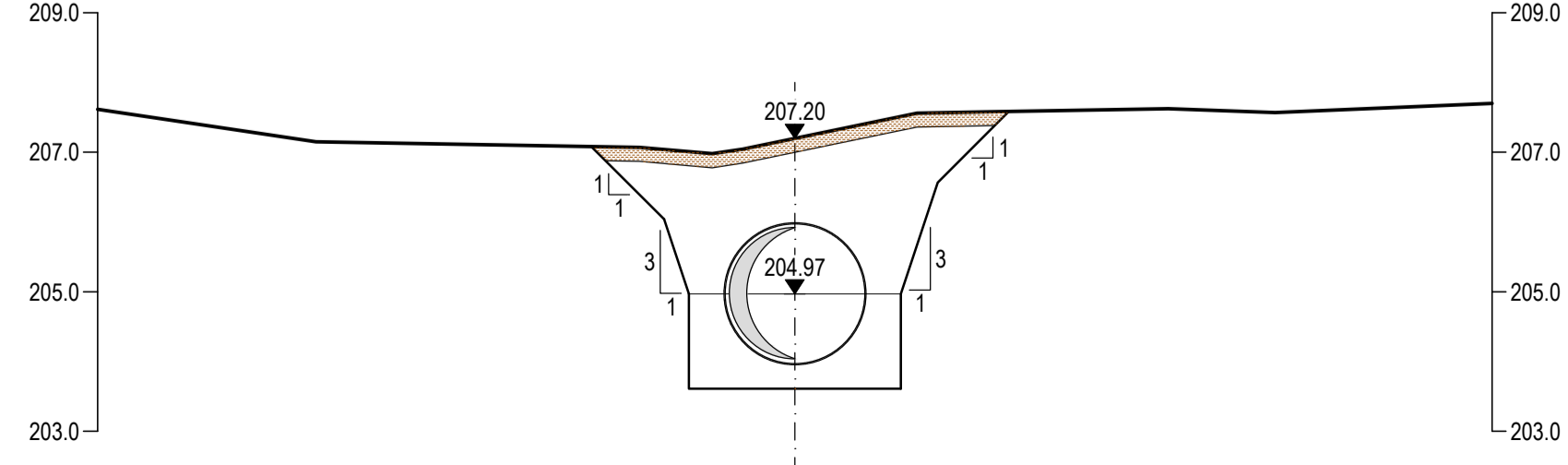
km 0+267.83  
Esc. 1:100



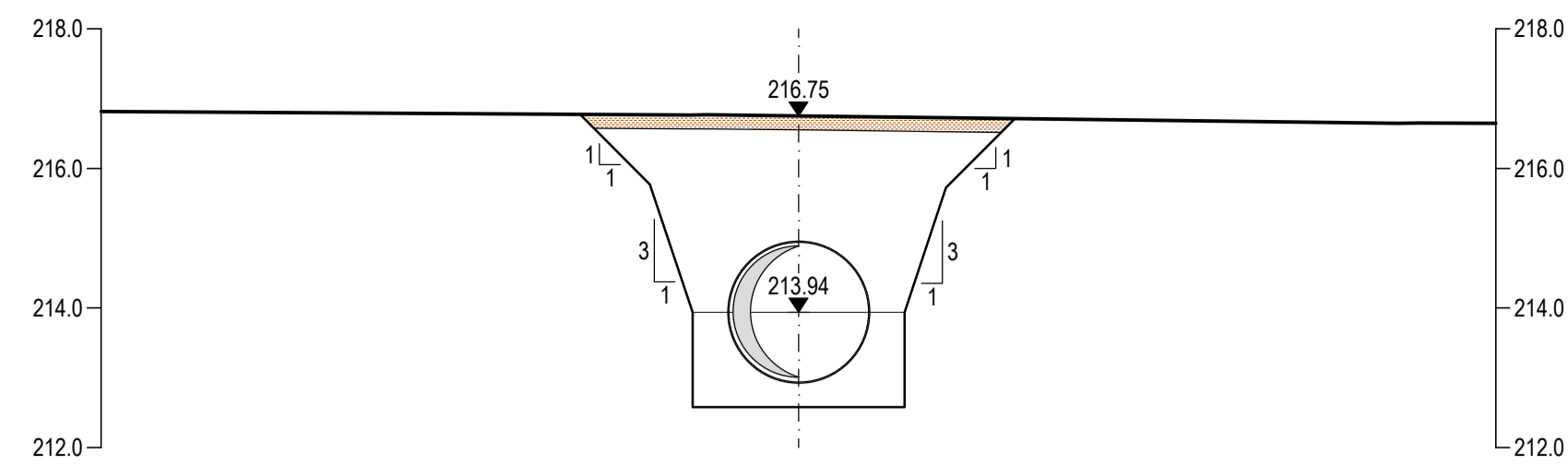
km 0+167.83  
Esc. 1:100



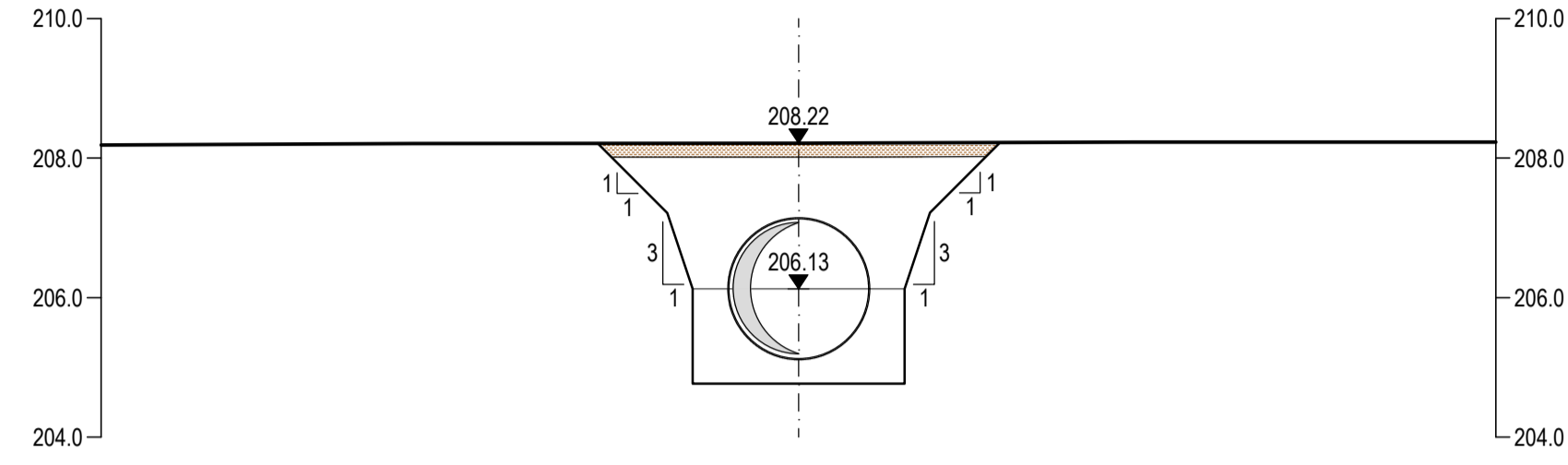
km 0+067.83  
Esc. 1:100



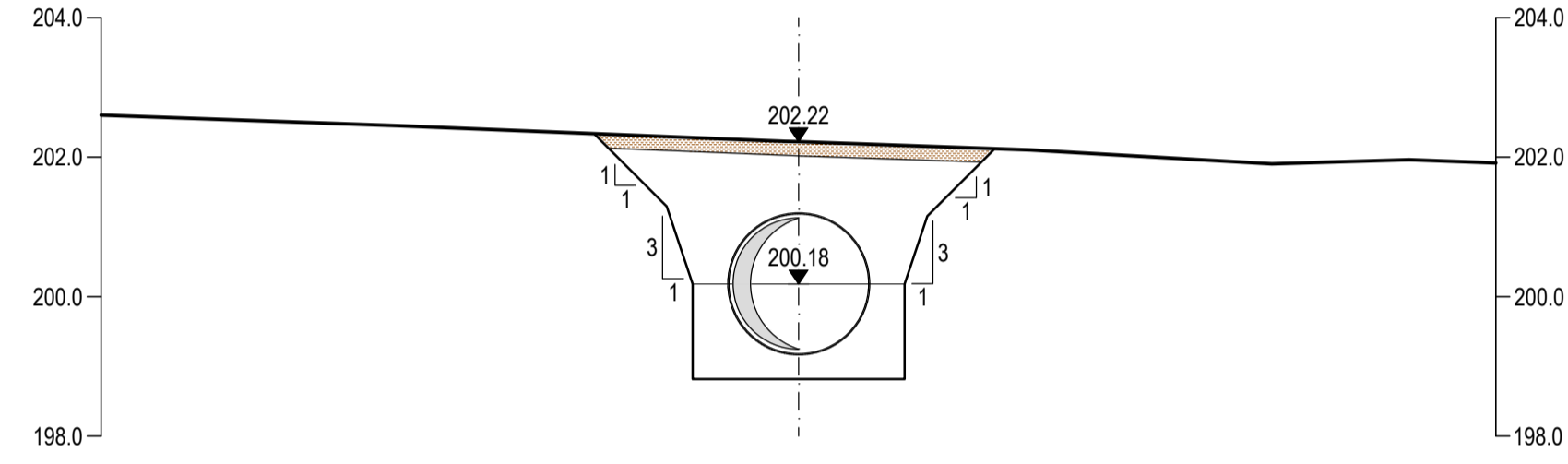
km 0+000  
Esc. 1:100



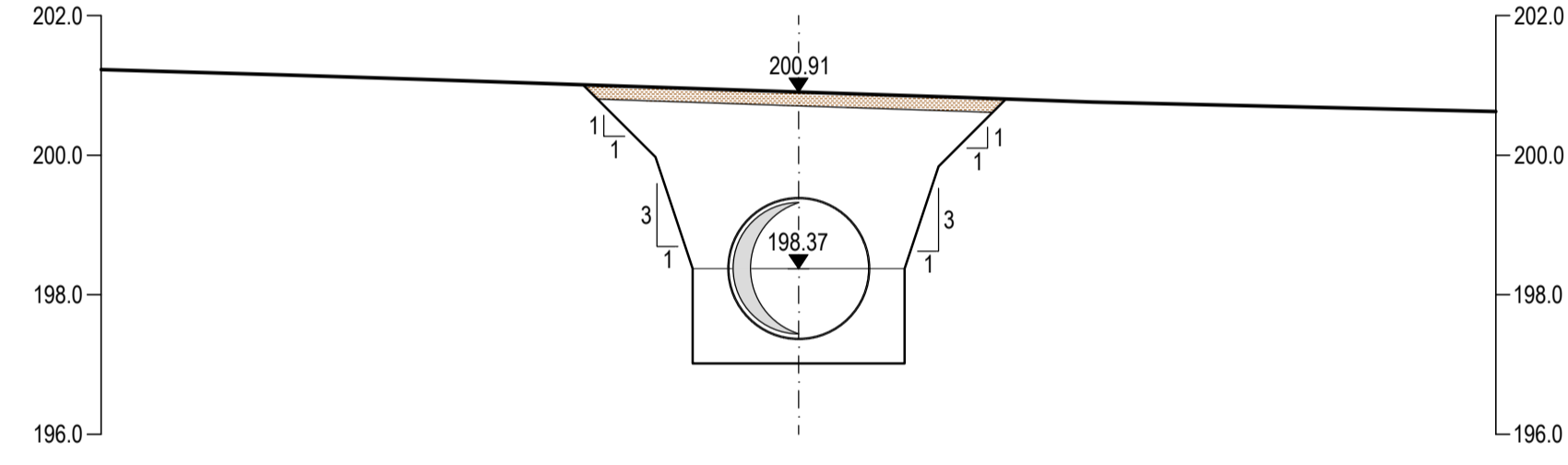
km 1+267.83  
Esc. 1:100



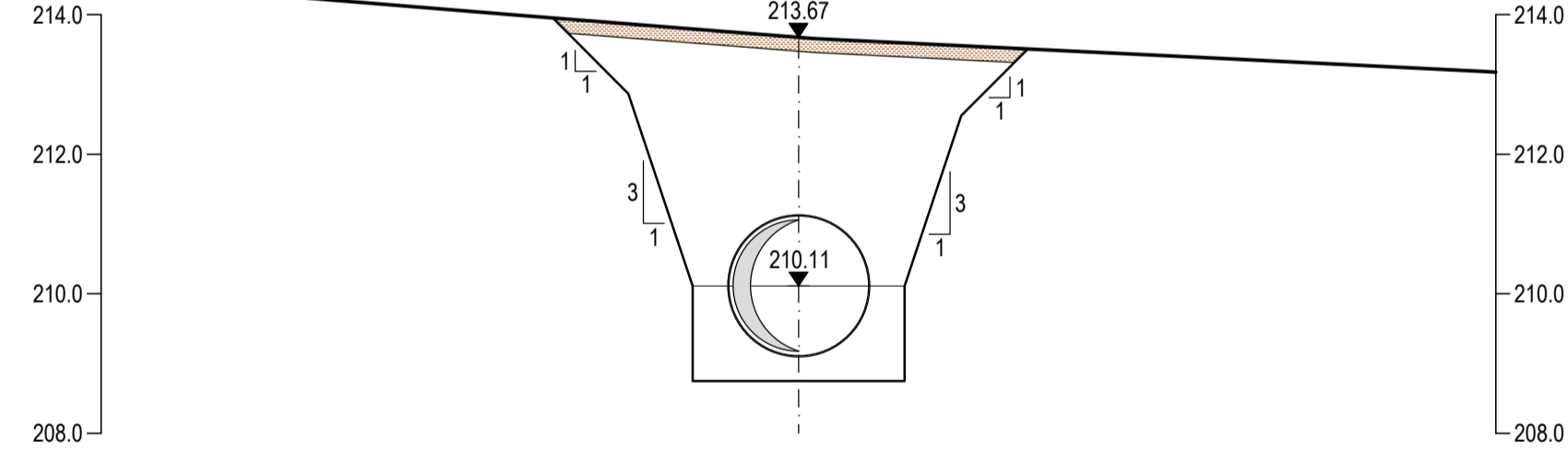
km 1+167.83  
Esc. 1:100



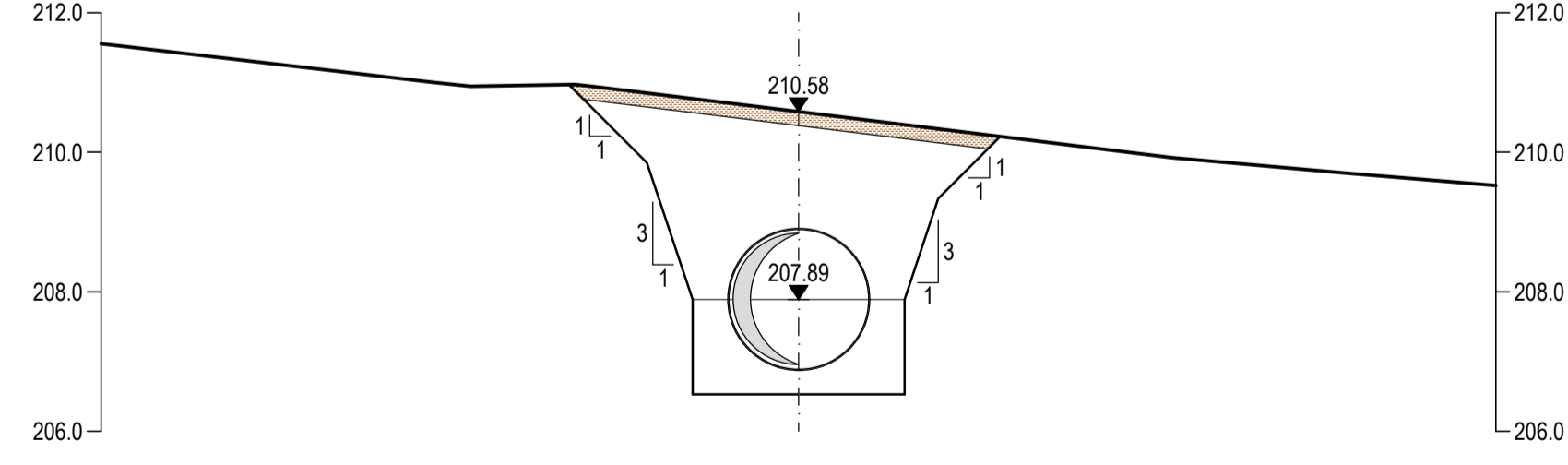
km 1+067.83  
Esc. 1:100



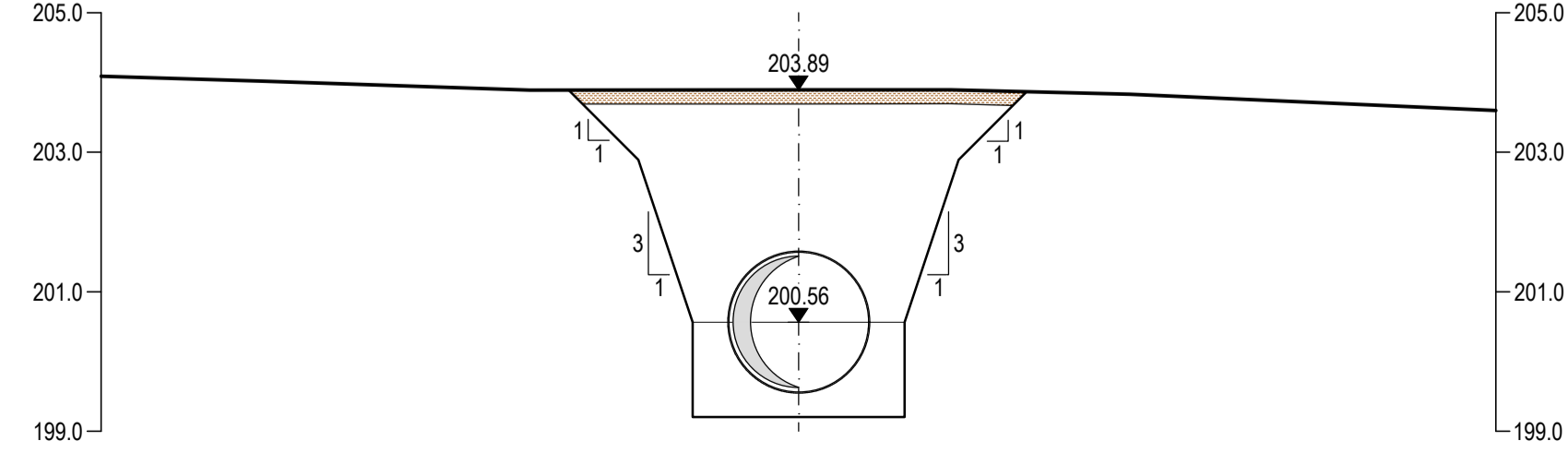
km 0+967.83  
Esc. 1:100



km 0+867.83  
Esc. 1:100



km 0+767.83  
Esc. 1:100



km 0+667.83  
Esc. 1:100

LEGENDA:

- Terreno Natural
- Taludes de escavação
- Terra vegetal

Revisão	Descrição	Data	Rébrica
<b>Empresa de Desenvolvimento e Infra-estruturas do Alqueva, S.A.</b>			
<b>PROJETO DE EXECUÇÃO E ESTUDO DE IMPACTE AMBIENTAL DO CIRCUITO HIDRÁULICO DE REGUENGOS DE MONSARAZ E RESPECTIVO BLOCO DE REGA</b>			
Conduta Adutora - Troço T1 Perfis Transversais			 
Projectou	2019/03	Manuel Valadas	Substituído des. nº
Desenhou	2019/03	Marta Duarte	Substituído por des. nº
Verificou	2019/03	Manuel Valadas	Cod.: 16113-FE-01-02-ADUDES-204.01
Aprovou	2019/03	Manuel Valadas	Nº EDIA: 14C20PE_RegMn_D204_F001aF008_RPT1aDuPTS_PE_R00_20190315
ESCALAS:			Nº ORDEM:
1:100			<b>204.01</b>
FOLHA:			1/8