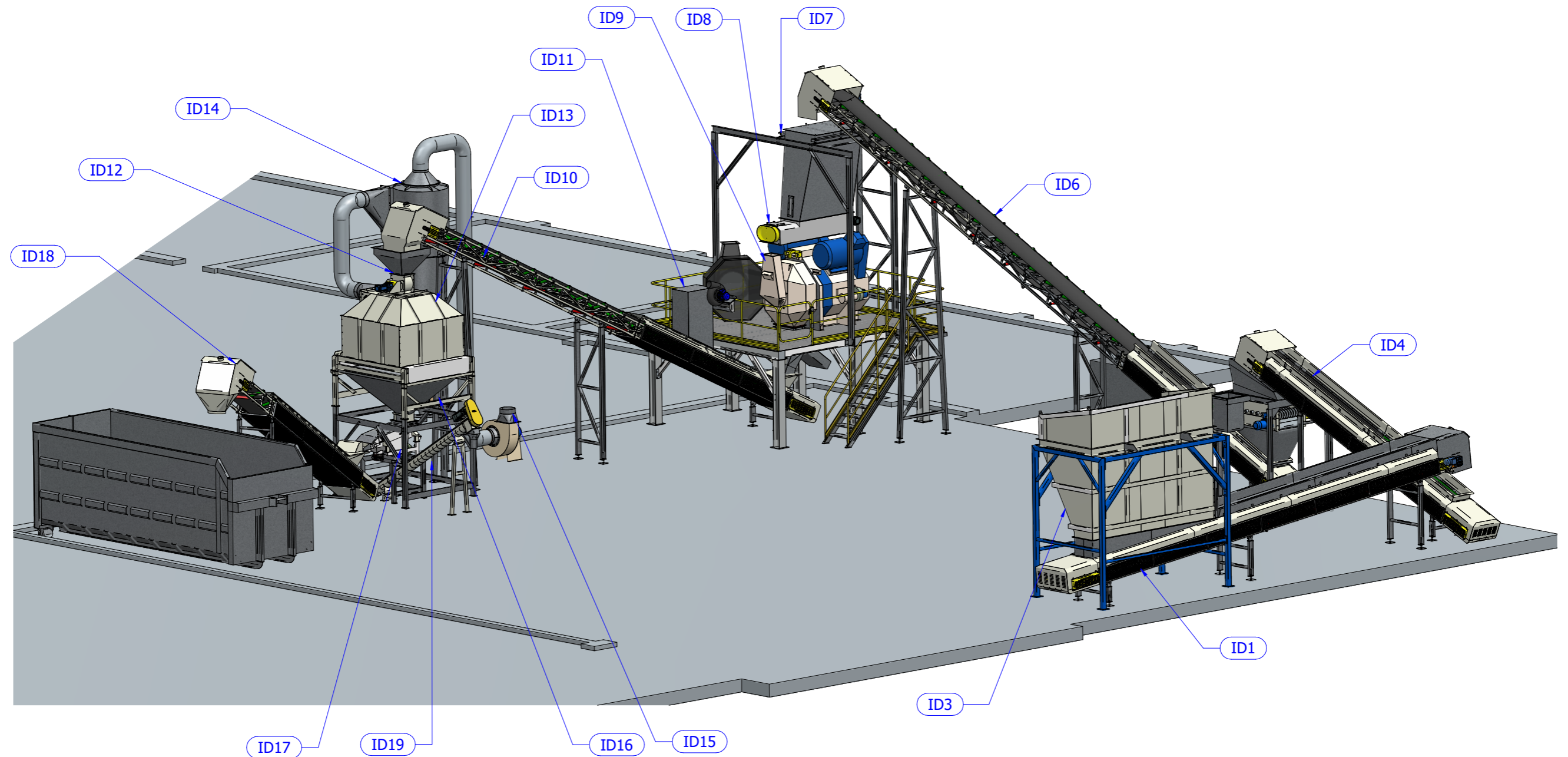


Linha de Peletização de Composto Orgânico e CDR

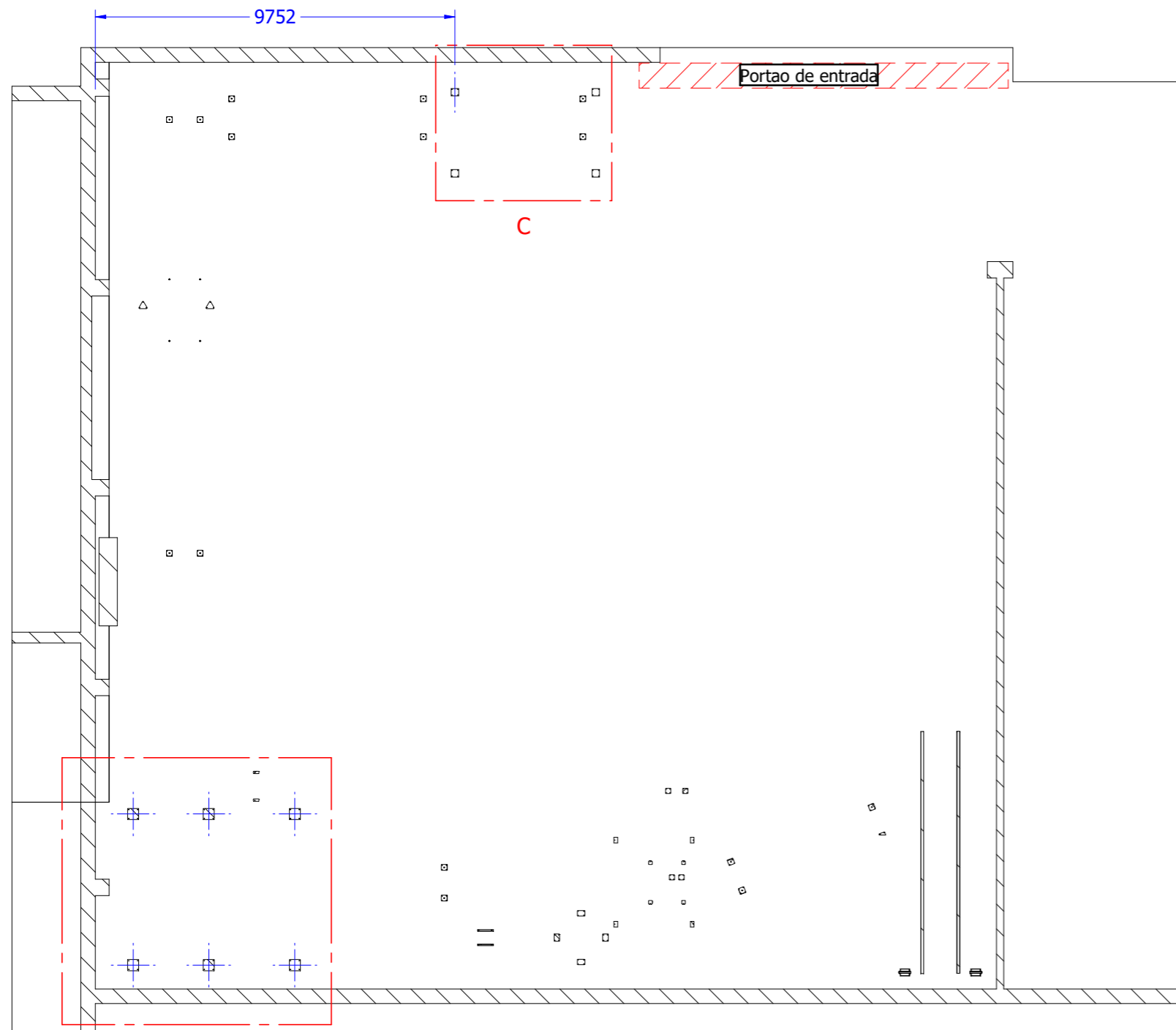
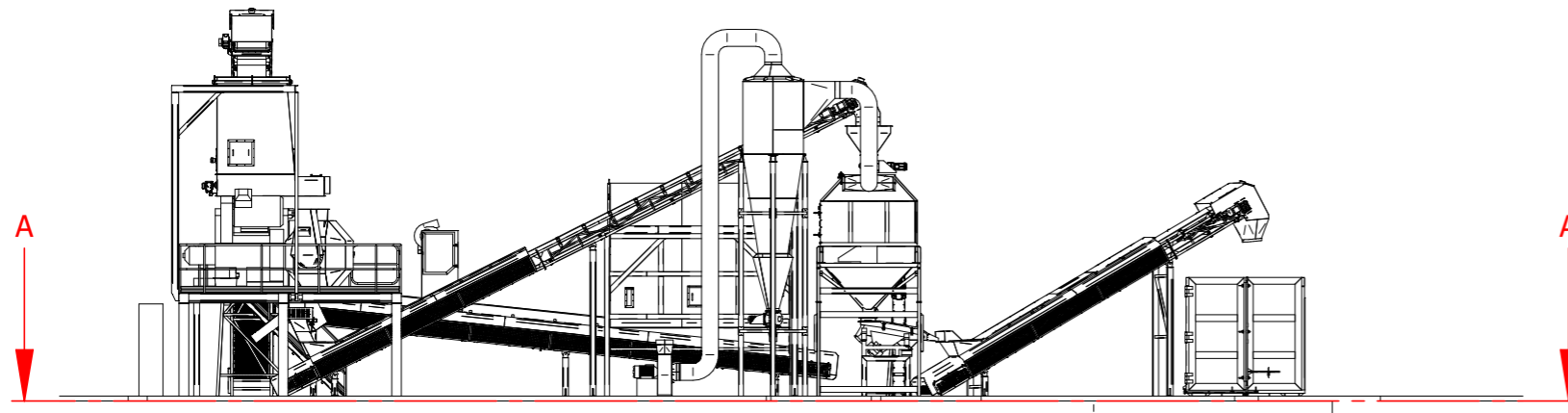


- ID1 - Transportador Tela - Tapete
- ID3 - Tremonha Recepção de matéria prima
- ID4 - Transportador Tela - Tapete
- ID6 - Transportador Tela - Tapete
- ID7 - Tremonha de Recepção/ alimentação granulação
- ID8 - Transportador sem-fim duplo
- ID9 - Peletizadora
- ID10 - Transportador de tela
- ID11 - Sistema Flash-off
- ID12 - Eclusa entrada arrefecedor
- ID13 - Arrefecedor

- ID14 - Ciclone
- ID15 - Ventilador
- ID16 - Eclusa Ciclone
- ID17 - Peneiro
- ID18 - Transportador tela
- ID19 - Sem-fim finos

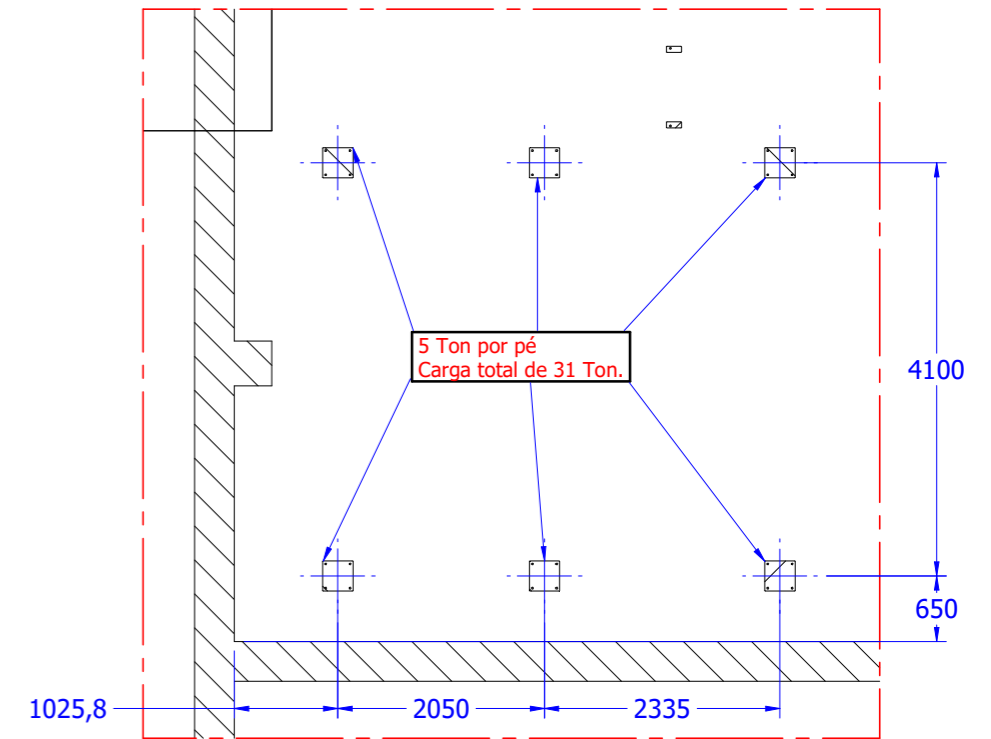
ESTE LAY-OUT ESTA SUJEITO A ALTERAÇÕES					
	ISO E	Cliente Resitejo			
	Material	Descrição Linha de Peletização de composto orgânico e CDR			
	Nome	Data	Escala 1:1	Formato A3	Revisão Revisão
Desenhado	S. Santos	27/06/2022	Desenho nº 21128.14_R01.1	Pág 1 de 2	
Verificado			Alterações	Substituído	Substituído por
Aprovado			ESTE DESENHO É PROPRIEDADE DA HRV.SA, SENDO PROIBIDO A SUA REPRODUÇÃO OU ENTREGA A TERCEIROS SEM A NOSSA AUTORIZAÇÃO		

Footprint de equipamentos e Cargas

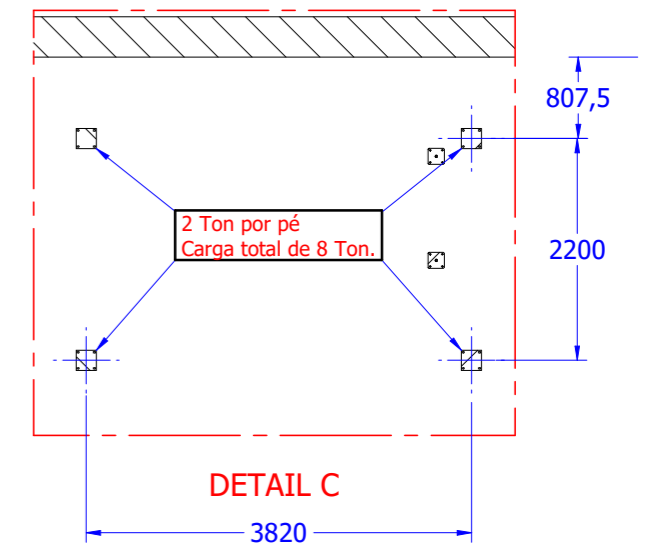


B

SECTION A-A



DETAIL B



DETAIL C

As restantes cargas são residuais e por esse motivo não mencionadas. Dever-se-á garantir que o piso se encontra nivelado, que permite sustentar as cargas apresentadas e que permite a devida fixação de todos os equipamentos ao solo.

ESTE LAY-OUT ESTA SUJEITO A ALTERAÇÕES

	ISO E	Cliente	Resitejo		
	Material	Descrição	Linha de Peletização de composto orgânico e CDR		
	Nome	Data	Escala 1:150	Formato A3	Revisão Revisão
Desenhado	S. Santos	27/06/2022	Desenho nº 21128.14_R01.2	Pág 2 de 2	
Verificado			Alterações	Substituído	Substituído por
Aprovado			ESTE DESENHO É PROPRIEDADE DA HRV.SA, SENDO PROIBIDO A SUA REPRODUÇÃO OU ENTREGA A TERCEIROS SEM A NOSSA AUTORIZAÇÃO		