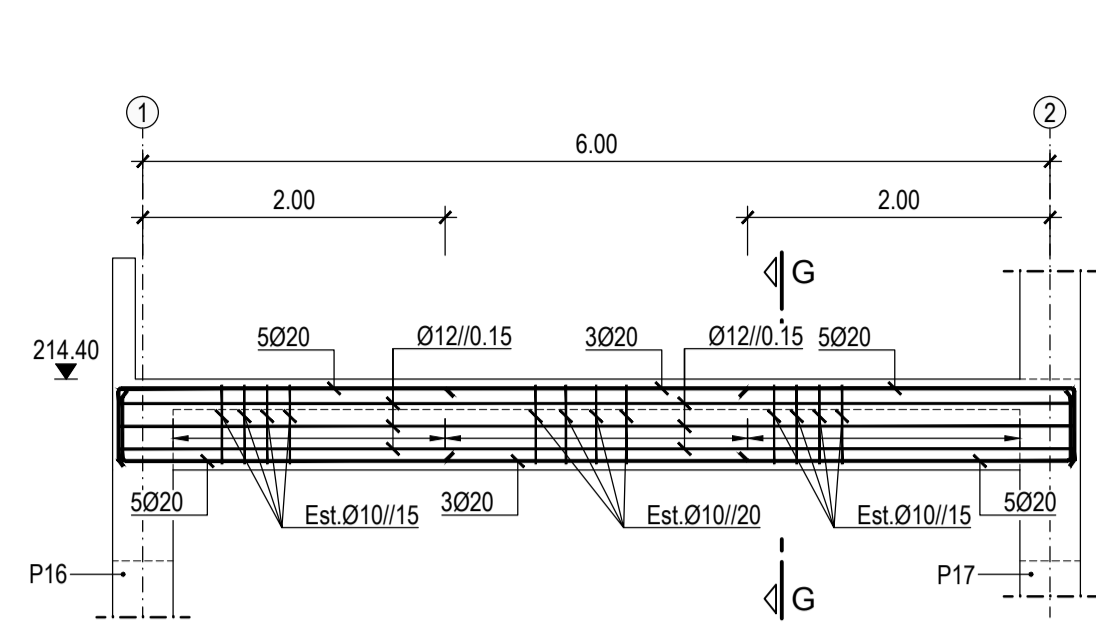
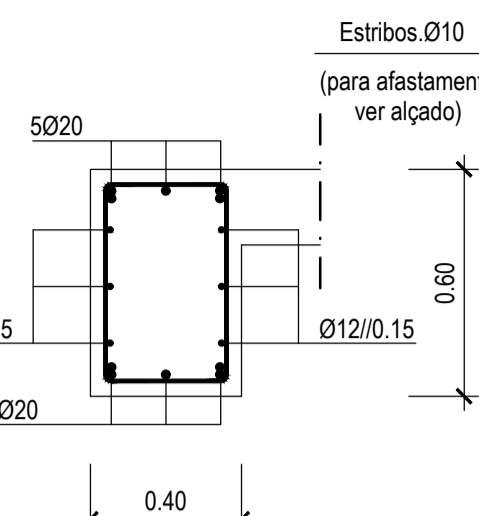


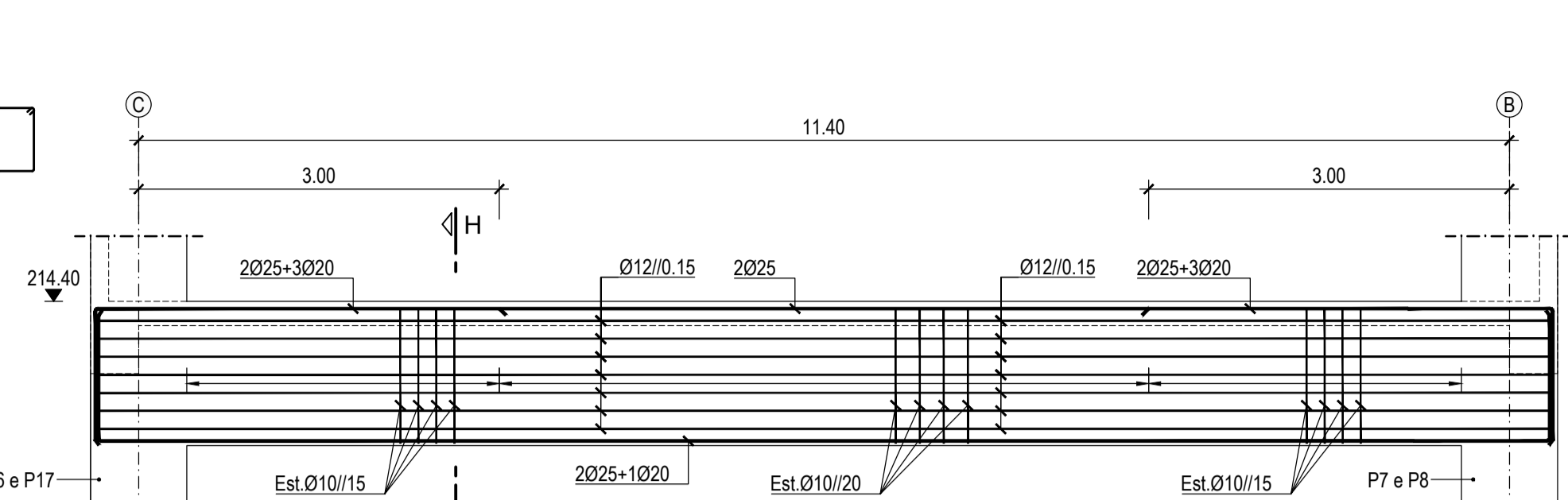
ESTE DOCUMENTO É PROPRIEDADE DA TPF PLANECE CENOR, S.A. E NÃO PODE SER REPRODUZIDO, DIVULGADO OU FORNECIDO A TERCEIROS SEM AUTORIZAÇÃO EXPRESSA.



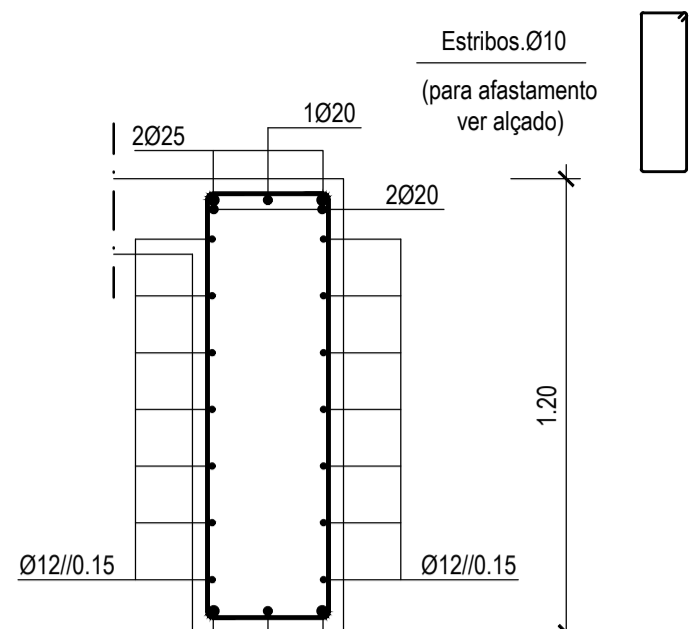
VIGA V14
Esc. 1:50



VIGA V14
CORTE G-G
Esc. 1:20



VIGAS V15 e V16
Esc. 1:50

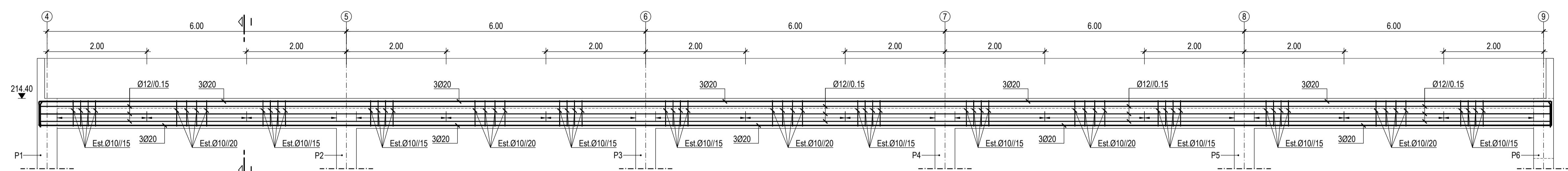


VIGAS V15 e V16
CORTE H-H
Esc. 1:20

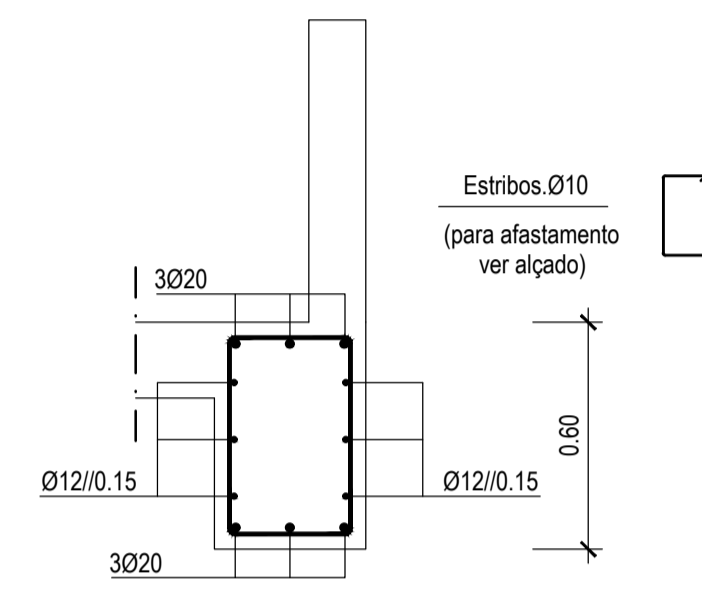
MATERIAIS									
MATERIAL	ELEMENTO	Classe de Resistência	Classe de Exposição	Classe do teor de cloretos	Classe de Afastamento	Máxima Dimensão do Agregado	Máxima Razão Água/Cimento	Mínima Dosagem de Cimento (kg/m³)	Razão Normal (mm)
BETÃO	Em geral	C25/30	XC2(P)	Cl 0,2	S3	Dmáx 25	0,65	240	40
	Em selagem de equipamentos	C35/45	XC4(P)	Cl 0,2	S3	Dmáx 10	0,45	320	35
	Regularização e selagem	C12/15	-	-	-	-	-	-	-
AOÇO EM ARMADURAS	Em geral	A500NR							
AOÇO EM ELEMENTOS METÁLICOS	Em perfis e chapas	S 235 JR							
	Em parafusos e chumbadores	Cl 8.8							

NOTAS:

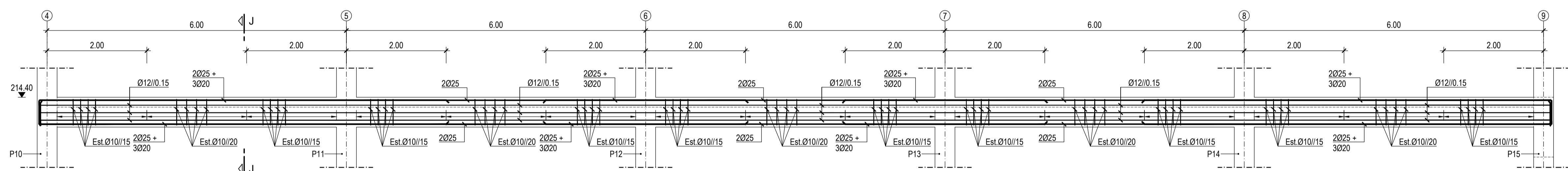
- As superfícies exteriores enterradas deverão ser pintadas com duas demãos de tinta betuminosa (tipo Finklix ou equivalente).
- Os comprimentos de amarração e sobreposição, bem como os diâmetros dos mandris de dobragem deverão respeitar o estipulado na legislação em vigor.
- Os vãos de montagem não estão indicados nos desenhos.



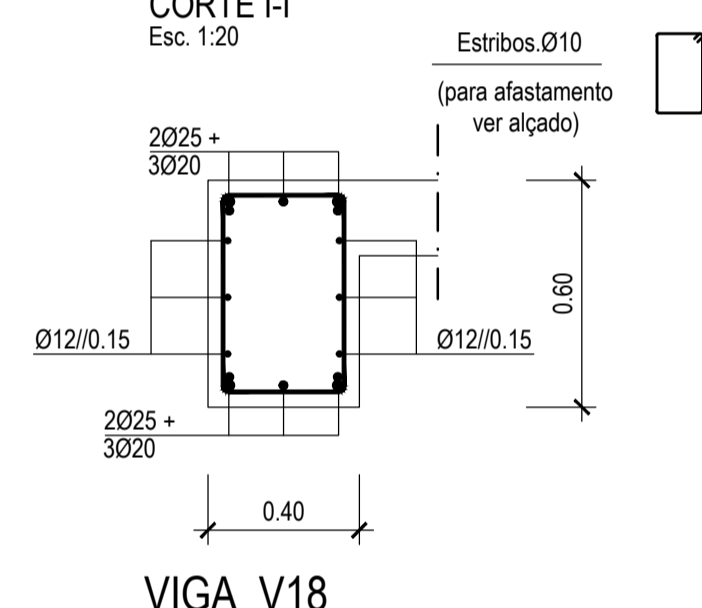
VIGA V17
Esc. 1:50



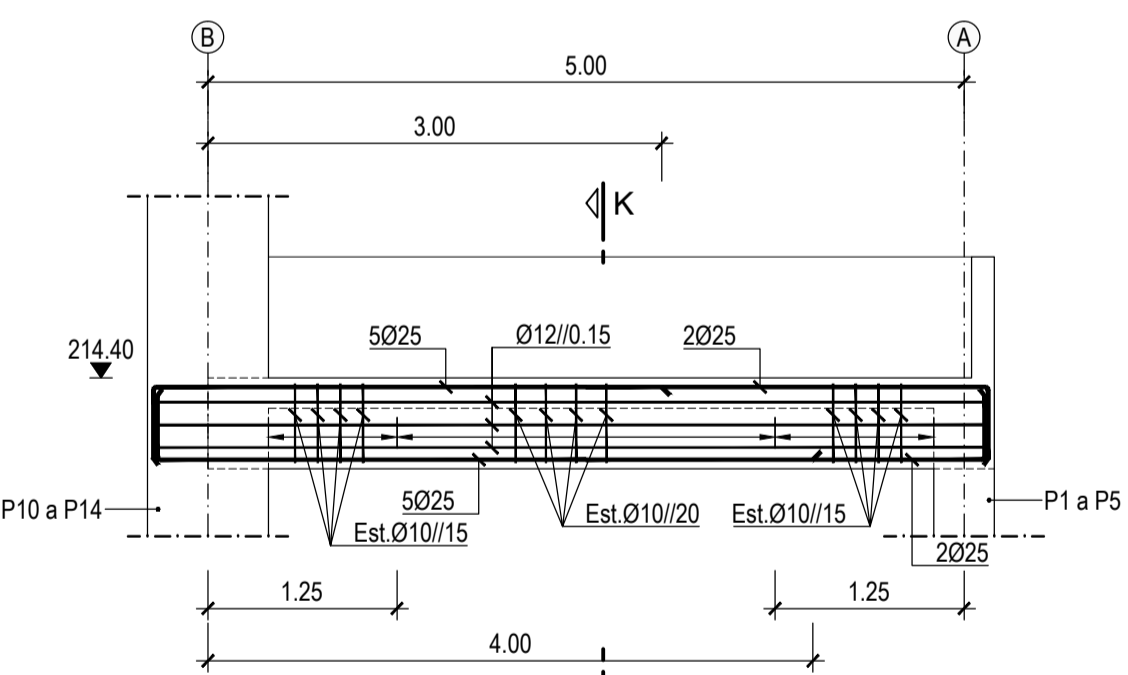
VIGA V17
CORTE I-I
Esc. 1:20



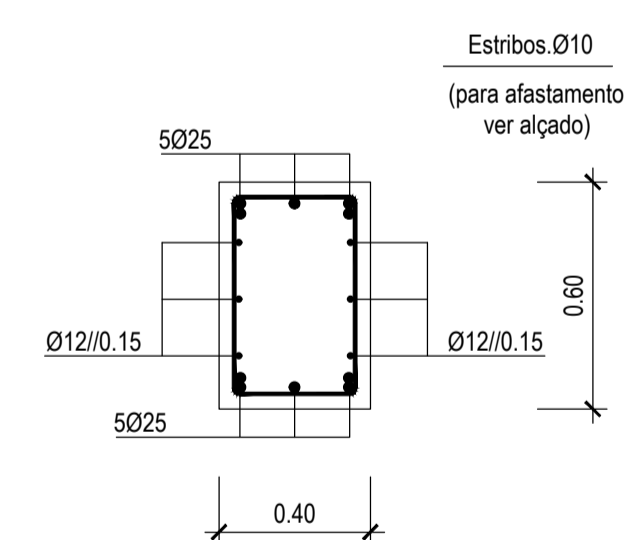
VIGA V18
Esc. 1:50



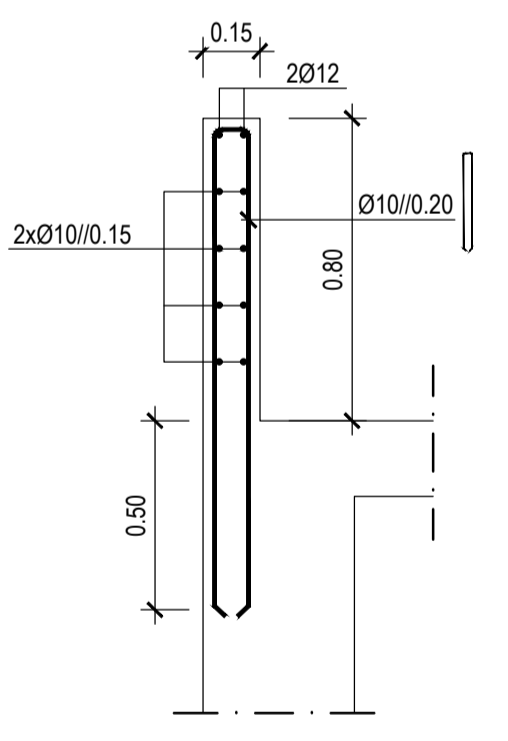
VIGA V18
CORTE J-J
Esc. 1:20



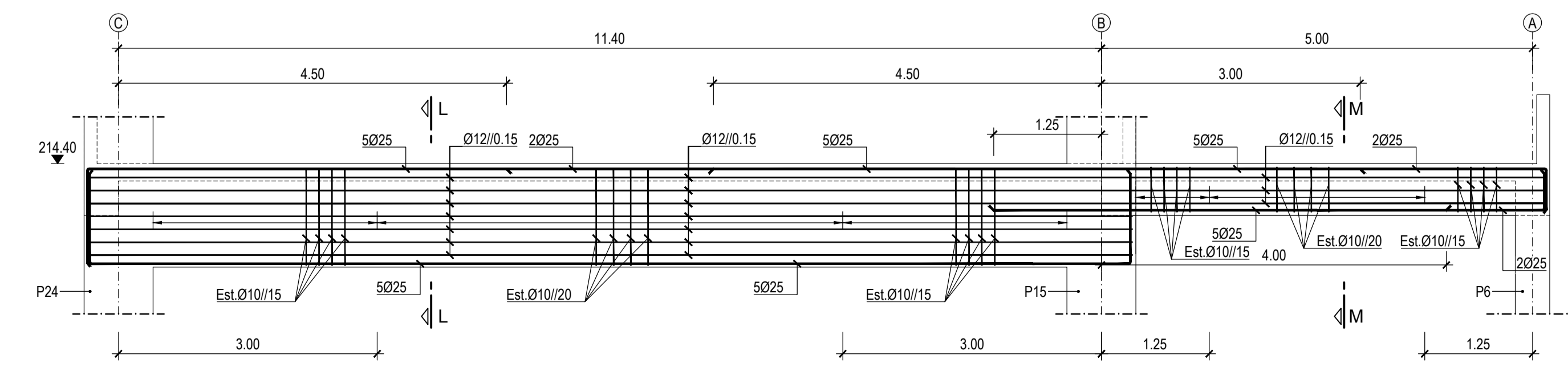
VIGAS V19 a V23
Esc. 1:50



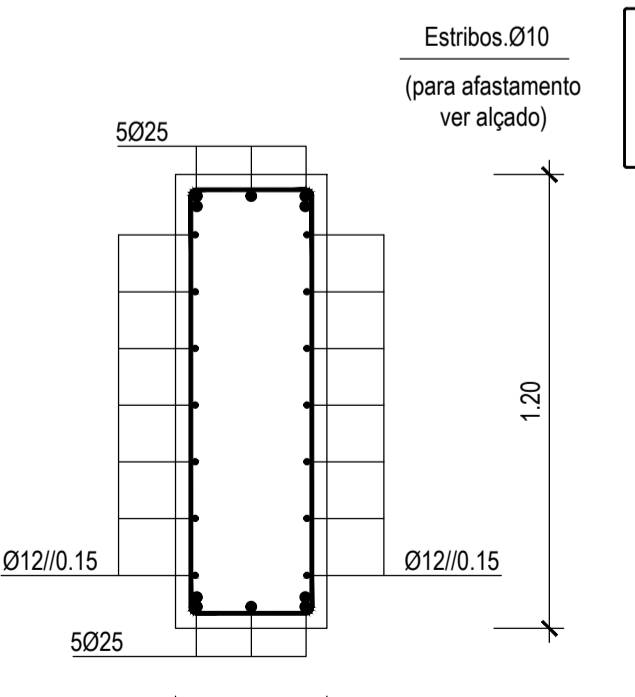
VIGAS V19 a V23
CORTE K-K
Esc. 1:20



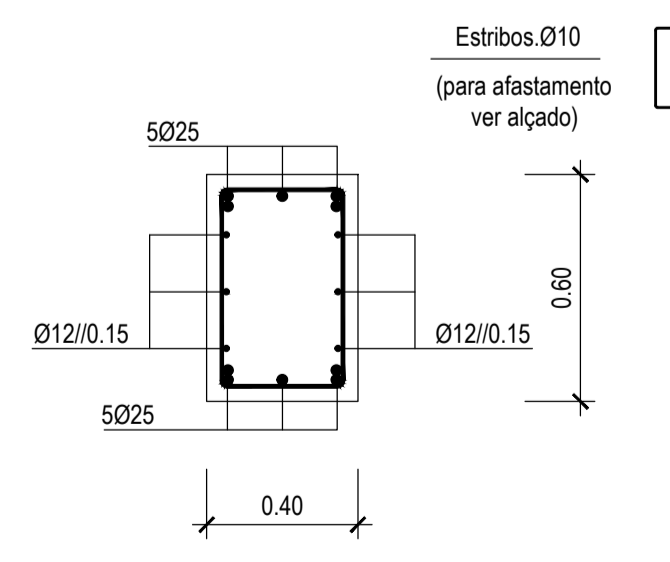
MURETE DA COBERTURA
CORTE TRANSVERSAL
Esc. 1:20



VIGA V24
Esc. 1:50



VIGA V24
CORTE L-L
Esc. 1:20



VIGA V24
CORTE M-M
Esc. 1:20

Revisão	Descrição	Data	Révisão
PROJETO DE EXECUÇÃO E ESTUDO DE IMPACTE AMBIENTAL DO CIRCUITO HIDRÁULICO DE REGUENGOS DE MONSARAZ E RESPECTIVO BLOCO DE REGA			
Estação Elevatória de Bragada Estruturas: Betão Armado. Vigas (22)			
Projecto	2017/09	Pedro Garcia	Substituído des. nº
Desenhado	2017/09	Carla Gomes	Substituído por des. nº
Verificado	2017/09	Oscar Vieira	Cod: 16113-PE-03-02-EST-DES-315
Aprovado	2017/09	Manuel Valadas	Nº EDIA: 14C20PE_RegMn_D315_F001aF001_SElevEdiRBA_PE_R00_20170930
ESCALAS:			Nº ORDEM:
1:50			315
1:20			FOLHA:
			1/1