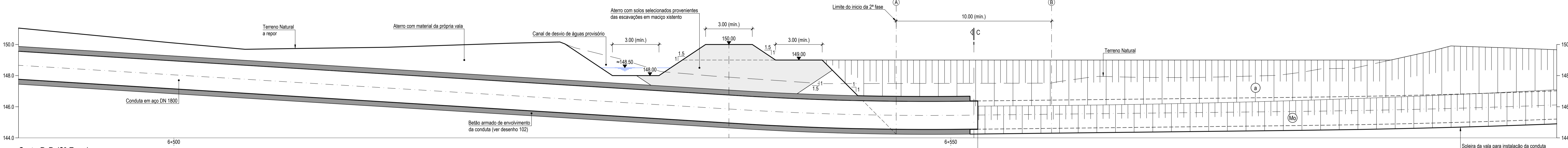
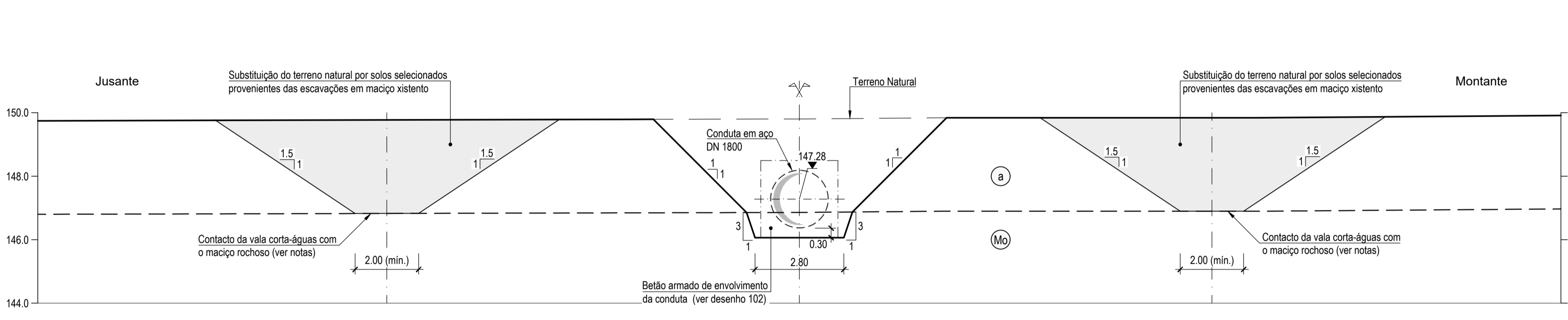


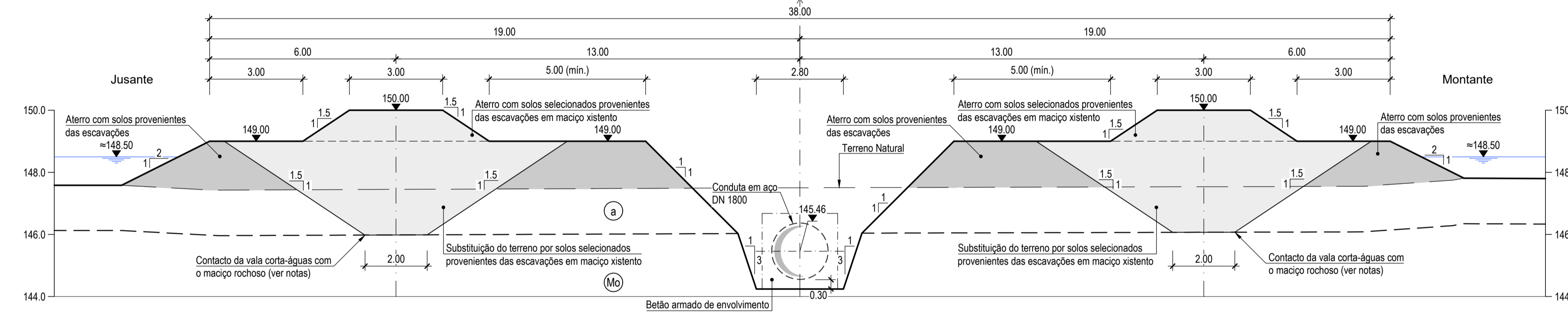
Corte E-E (2ª Fase)
Esc. 1:100



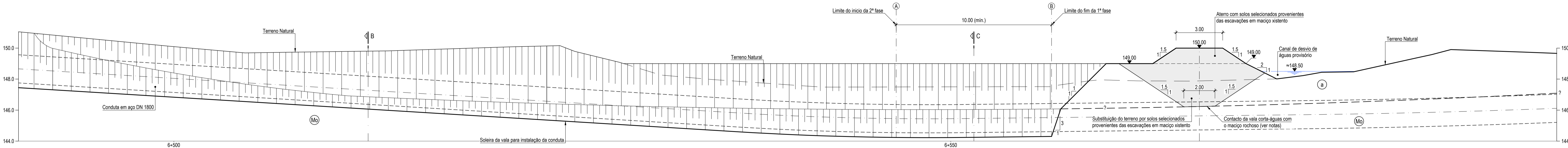
Corte D-D (2ª Fase)
Esc. 1:100



Corte B-B (1ª Fase)
Esc. 1:100



Corte C-C (1ª e 2ª Fase)
Esc. 1:100



Corte A-A (1ª Fase)
Esc. 1:100

LEGENDA

SIMBOLOGIA	
DEPÓSITOS DE COBERTURA Holocénico	
(a)	Aluviões modernos.
ÁREA DA VENDINHA Ordoviciano - Solúrcico	
(Mo)	FORMAÇÃO DE "XISTOS DE MOURA": Filitos e micaxistos, ricos de quartzo, metapsamitos e quartzopelitos associados, anfibolitos".
— ? —	Contacto geológico provável.

NOTAS	
•	A solução deverá ser adaptada em função do nível de água na Albufeira aquando da construção da obra.
•	A escavação da vala corta-águas deverá interessar a totalidade da espessura das aluviões. Deverá ainda sanear-se a zona superficial do maciço rochoso mais alterado e fraturado para garantir o encastramento da vala corta-águas no maciço.
•	A geometria da solução deverá ser adaptada de modo a assegurar-se a drenagem das águas para um ponto baixo para bombagem.
•	O fôrçamento executivo poderá ser adaptado caso seja necessário a instalação de cortinas de estacas prancha para entivação da vala.
•	A conduta será envolvida em betão armado entre o km 6+485 e o km 6+625.

Revisão	Descrição	Data	Rótulo																
Empresa de Desenvolvimento e Infra-estruturas do Alqueva, S.A.																			
PROJETO DE EXECUÇÃO E ESTUDO DE IMPACTE AMBIENTAL DO CIRCUITO HIDRÁULICO DE REGUENÇOS DE MONSARAZ E RESPECTIVO BLOCO DE REGA																			
Projecto de execução. Travessia do rio Dejebe. Cortes longitudinais e cortes transversais.																			
<table border="1"> <tr> <td>Projectou</td> <td>2019/03</td> <td>Gonçalo Teixeira</td> <td>Substituído des. nº</td> </tr> <tr> <td>Desenhou</td> <td>2019/03</td> <td>Filipa Martins</td> <td>Substituído por des. nº</td> </tr> <tr> <td>Verificou</td> <td>2019/03</td> <td>Manuel Valadas</td> <td>Cod: 16113PE-01-QZ-GET-DES-105</td> </tr> <tr> <td>Aprovou</td> <td>2019/03</td> <td>Manuel Valadas</td> <td>Nº EDA: 14C20PE_RegMe_D105_F001aF001_RPT11TravRioDejebe_PE_R00_20190315</td> </tr> </table>	Projectou	2019/03	Gonçalo Teixeira	Substituído des. nº	Desenhou	2019/03	Filipa Martins	Substituído por des. nº	Verificou	2019/03	Manuel Valadas	Cod: 16113PE-01-QZ-GET-DES-105	Aprovou	2019/03	Manuel Valadas	Nº EDA: 14C20PE_RegMe_D105_F001aF001_RPT11TravRioDejebe_PE_R00_20190315	ESCALAS: 1/100	Nº ORDEM: 105	FOLHA: 1/11
Projectou	2019/03	Gonçalo Teixeira	Substituído des. nº																
Desenhou	2019/03	Filipa Martins	Substituído por des. nº																
Verificou	2019/03	Manuel Valadas	Cod: 16113PE-01-QZ-GET-DES-105																
Aprovou	2019/03	Manuel Valadas	Nº EDA: 14C20PE_RegMe_D105_F001aF001_RPT11TravRioDejebe_PE_R00_20190315																

ESTE DOCUMENTO É PROPRIEDADE DA TPF PLANEGE CENOR S.A. E NÃO PODE SER REPRODUZIDO, DIVULGADO OU FORNECIDO A TERCEIROS SEM AUTORIZAÇÃO EXPRESSA.