

DO TRANSFORMADOR T3
30/0,40 kV - 160 kVA

Q400

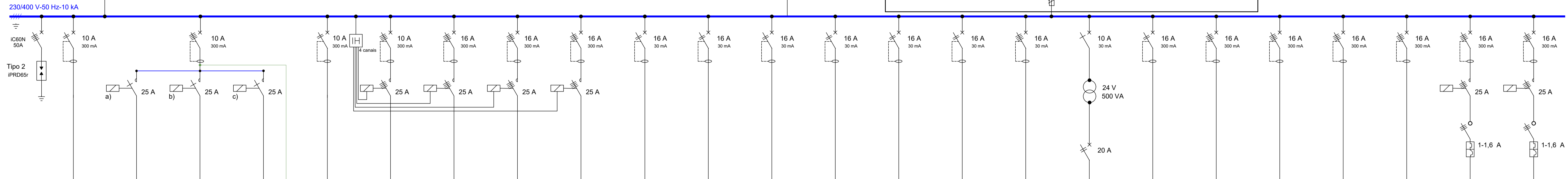
CAIXA TERRA DE PROTECÇÃO
NO PTC

XV1x240

In= 250A
I_r= 210A

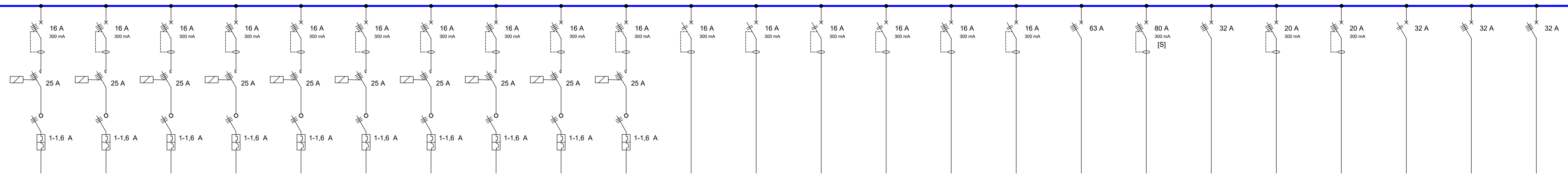
Ethernet TCP/IP → Para o Switch

MIE



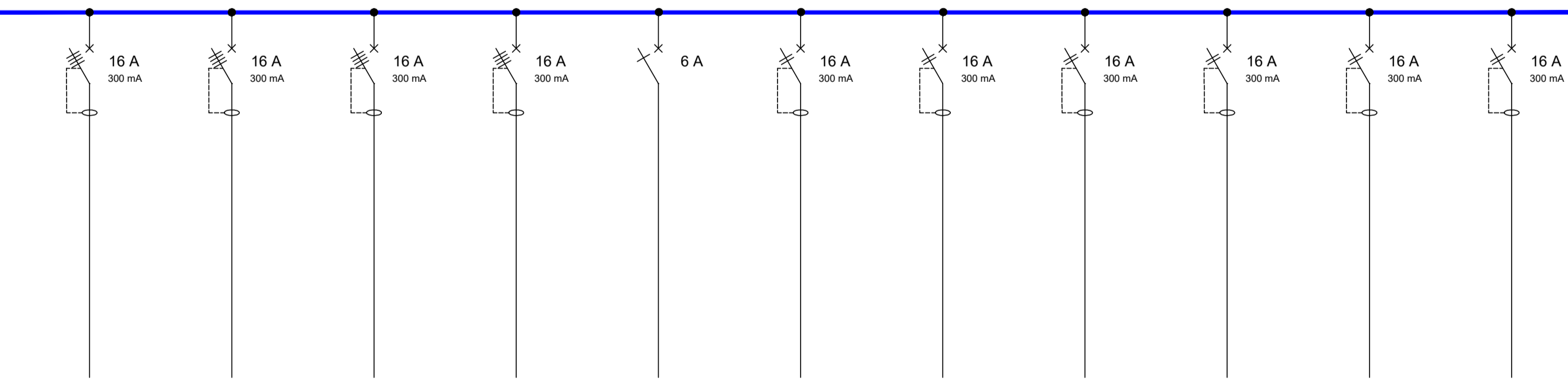
CIRCUITO	N.º	I1	I2	I3	IE1	IE2	IE3	IE4	T1	T2	T3	T4	T5	T6	T7	T8	A1	A2	A3	A4	A5	A6	A7	
POTENCIA (kW)																								
CANALIZAÇÃO (mm²)		RZ1-K (AS) 3G1,5 mm²	RZ1-K (AS) + RZ1-K (AS) 5G1,5 mm² + 2x1,5 mm²	RZ1-K (AS) 3G1,5 mm²	RZ1-K (AS) 5G1,5 mm²	LSVV 4x16 mm²	LSVV 4x16 mm²	LSVV 4x16 mm²	RZ1-K (AS) 3G2,5 mm²	RZ1-K (AS) 3G2,5 mm²	RZ1-K (AS) 3G2,5 mm²	RZ1-K (AS) 3G2,5 mm²				RZ1-K (AS) 5G2,5 mm²	RZ1-K (AS) 2x4 mm²	RZ1-K (AS) 3G2,5 mm²	RZ1-K (AS) 5G2,5 mm²	RZ1-K (AS) 5G2,5 mm²	RZ1-K (AS) 5G2,5 mm²	RZ1-K (AS) 5G2,5 mm²	RZ1-K (AS) 5G2,5 mm²	RZ1-K (AS) 5G2,5 mm²
DESIGNAÇÃO		ILUMINAÇÃO DA ENTRADA	ILUMINAÇÃO DA ESTAÇÃO (Comando por Botoneiras) + ILUM EMERG	ILUMINAÇÃO ARRUMOS + ILUM EMERG	ILUMINAÇÃO EXTERIOR (FACHADA)	ILUMINAÇÃO EXTERIOR (COLUNAS)	ILUMINAÇÃO EXTERIOR (Reserv. R1)	ILUMINAÇÃO EXTERIOR (Reserv. R1)	TOMADAS 230 V	TOMADAS 230 V	TOMADAS 230 V	TOMADAS 230 V	RES. EQUIP.	RES. EQUIP.	TOMADAS 400 V	TOMADAS 24 V	ALIMENTAÇÃO PORTÃO	ALIMENTAÇÃO VÁLVULA VM201	ALIMENTAÇÃO VÁLVULA VM202	ALIMENTAÇÃO VÁLVULA VM203	ALIMENTAÇÃO VÁLVULA VM204	ALIMENTAÇÃO VENTILADOR VA1	ALIMENTAÇÃO VENTILADOR VA2	

230/400 V-50 Hz-10 kA

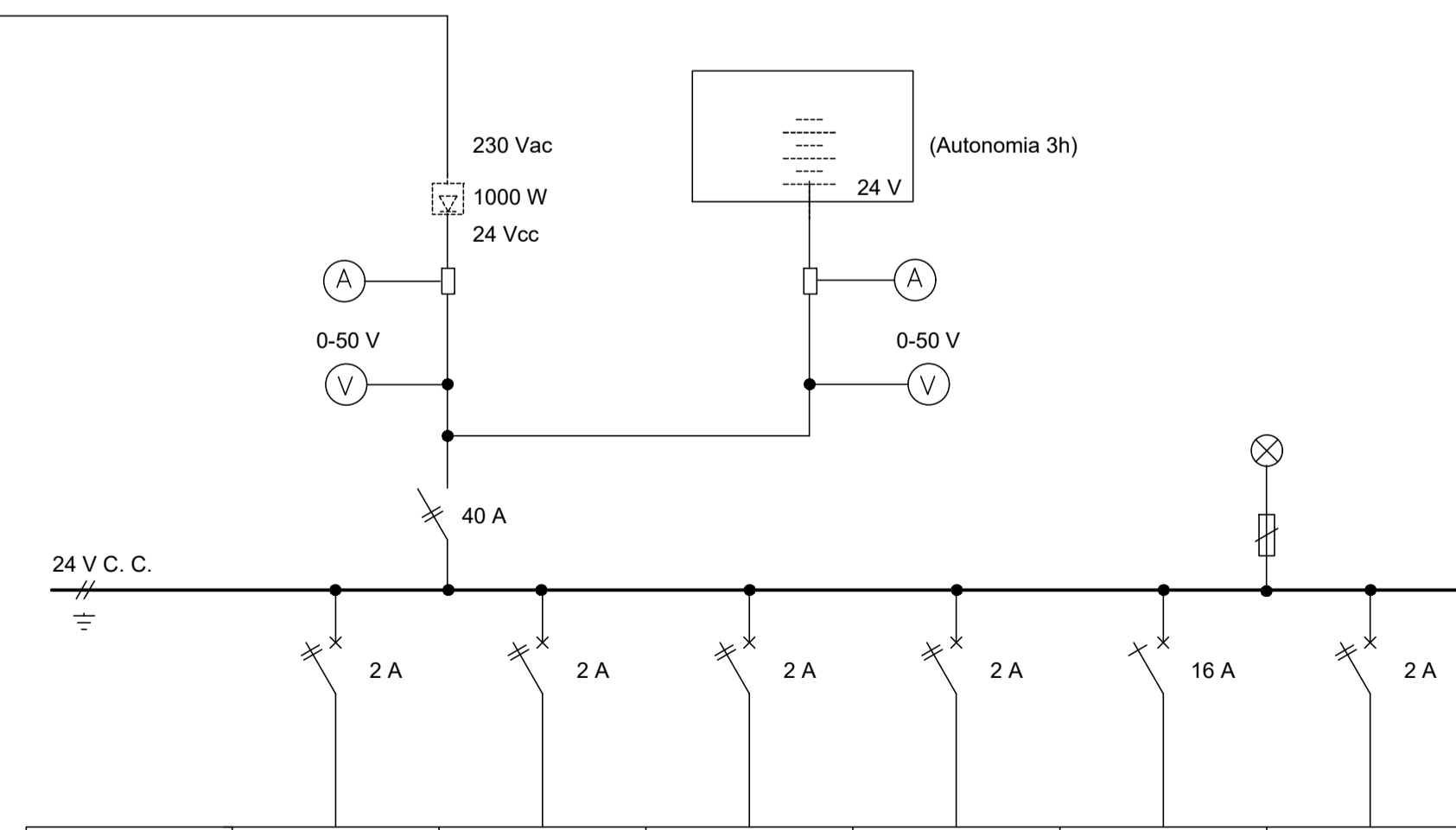


CIRCUITO	N.º	A8	A9	A10	A11	A12	A13	A14	A15	A16	A17	A18	A19	A20	A21	A22	A23	A24	A25	A26	A27	A28	A29	A30	A31
POTENCIA (kW)																									
CANALIZAÇÃO (mm²)		RZ1-K (AS) 5G2,5 mm²	RZ1-K (AS) 5G2,5 mm²	RZ1-K (AS) 5G2,5 mm²	RZ1-K (AS) 5G2,5 mm²	RZ1-K (AS) 5G2,5 mm²	RZ1-K (AS) 5G2,5 mm²	RZ1-K (AS) 5G2,5 mm²	RZ1-K (AS) 5G2,5 mm²	RZ1-K (AS) 5G2,5 mm²	RZ1-K (AS) 5G2,5 mm²	RZ1-K (AS) 3G2,5 mm²	RZ1-K (AS) 3G2,5 mm²	RZ1-K (AS) 3G2,5 mm²	RZ1-K (AS) 3G2,5 mm²	RZ1-K (AS) 5G2,5 mm²	RZ1-K (AS) 2x2,5 mm²	RZ1-K (AS) 5G16 mm²	RZ1-K (AS) 3x35+2G16 mm²	RZ1-K (AS) 5G6 mm²	RZ1-K (AS) 5G4 mm²	RZ1-K (AS) 5G4 mm²	LSVV 2x10+G10 mm²	LSVV 4x50 mm²	LSVV 4x16 mm²
DESIGNAÇÃO		ALIMENTAÇÃO VENTILADOR VA3	ALIMENTAÇÃO VENTILADOR VA4	ALIMENTAÇÃO VENTILADOR VA5	ALIMENTAÇÃO VENTILADOR VA6	ALIMENTAÇÃO VENTILADOR VA7	ALIMENTAÇÃO VENTILADOR VA8	ALIMENTAÇÃO VENTILADOR VA9	ALIMENTAÇÃO VENTILADOR VA10	ALIMENTAÇÃO VENTILADOR VA11	ALIMENTAÇÃO VENTILADOR VA12	RESIST. AQUEC RA201	RESIST. AQUEC RA202	RESIST. AQUEC RA203	RESIST. AQUEC RA204	ALIMENTAÇÃO VÁLVULA VSA	TENSÃO DE COMANDO Q690	SALA COMANDO QESC	COMPRESSORES QEC	POSTO SECC QEPSCC	PONTE ROLANTE QEPR	C. HIDROPNEUM. QECH	QEMC	QOE (RESERV. R1)	QOS (RESERV. R1)

230/400 V-50 Hz-10 kA



CIRCUITO	N.º	A32	A33	A34	A35	A36	A37	A38	A39	A40	A41	A42
POTENCIA (kW)												
CANALIZAÇÃO (mm²)		RZ1-K (AS) 5G2,5 mm²	RZ1-K (AS) 5G2,5 mm²	RZ1-K (AS) 5G2,5 mm²	RZ1-K (AS) 5G2,5 mm²	RZ1-K (AS) 2x1,5 mm²		RZ1-K (AS) 3G2,5 mm²				
DESIGNAÇÃO		ALIMENTAÇÃO VÁLVULA VM205	ALIMENTAÇÃO VÁLVULA VM206	ALIMENTAÇÃO VÁLVULA VM207	ALIMENTAÇÃO VÁLVULA VM208	DETETORES INUNDAÇÃO	AR CONDICIONADO (750W) DO Q400	RECTIFICADOR	RES. EQUIP.	RES. EQUIP.	RES. EQUIP.	RES. EQUIP.



CIRCUITO	N.º	1 a 10	11	12 a 18	19 a 22	23	24 a 27
POTENCIA (kW)							
CANALIZAÇÃO (mm²)		LIYCY 2x1,5	LIYCY 2x1,5	LIYCY 2x1,5	LIYCY 2x1,5	VV2x2,5	
DESIGNAÇÃO		MEDIDOR DE PRESSÃO	MEDIDOR DE NIVEL	MEDIDOR DE TEMPERATURA	ELECTROVÁLVULA RH's	AUTOMATO	RES. EQUIP.

Revisão	Descrição	Data	Elaborado
R03	REVISÃO, FACE ANÁLISE INTERNA DA EDIA	2023/07/07	Helder Reis
R02	REVISÃO EM FUNÇÃO DA APRECIACÃO DO REVISOR	2019/03/15	Helder Reis
R01	REVISÃO GERAL	2018/08/31	Helder Reis

Empresa de Desenvolvimento e Infra-estruturas do Alqueva, S.A.
EDIA

PROJETO DE EXECUÇÃO E ESTUDO DE IMPACTE AMBIENTAL DO CIRCUITO HIDRÁULICO DE REGUENGOS DE MONSARAZ E RESPECTIVO BLOCO DE REGA

Estação Elevatória da Bragada
Instalações Eléctricas
Q400 - Quadro dos Serviços Auxiliares
Esquema Unifilar

ESCALAS: S/ Esc. Nº ORDEM: 507
FOLHA: 1/1

Projecto: 2017/09 Helder Reis Substituído por des. nº
Desenho: 2017/09 Luis Martins Substituído por des. nº
Verificou: 2017/09 Manuel Valadas Cod.: 16113FE-03-02-ELE-QES- 507
Aprovou: 2017/09 Manuel Valadas Nº EDA: 14C20PE_RegMn_D507_F001aF001_SElevEQ400_PE_R03_2023/07/07

ESTE DOCUMENTO É PROPRIEDADE DA TFF PLANEJAMENTO, S.A. E NÃO PODE SER REPRODUZIDO, DIVULGADO OU FORNECIDO A TERCEIROS SEM AUTORIZAÇÃO EXPRESSA.