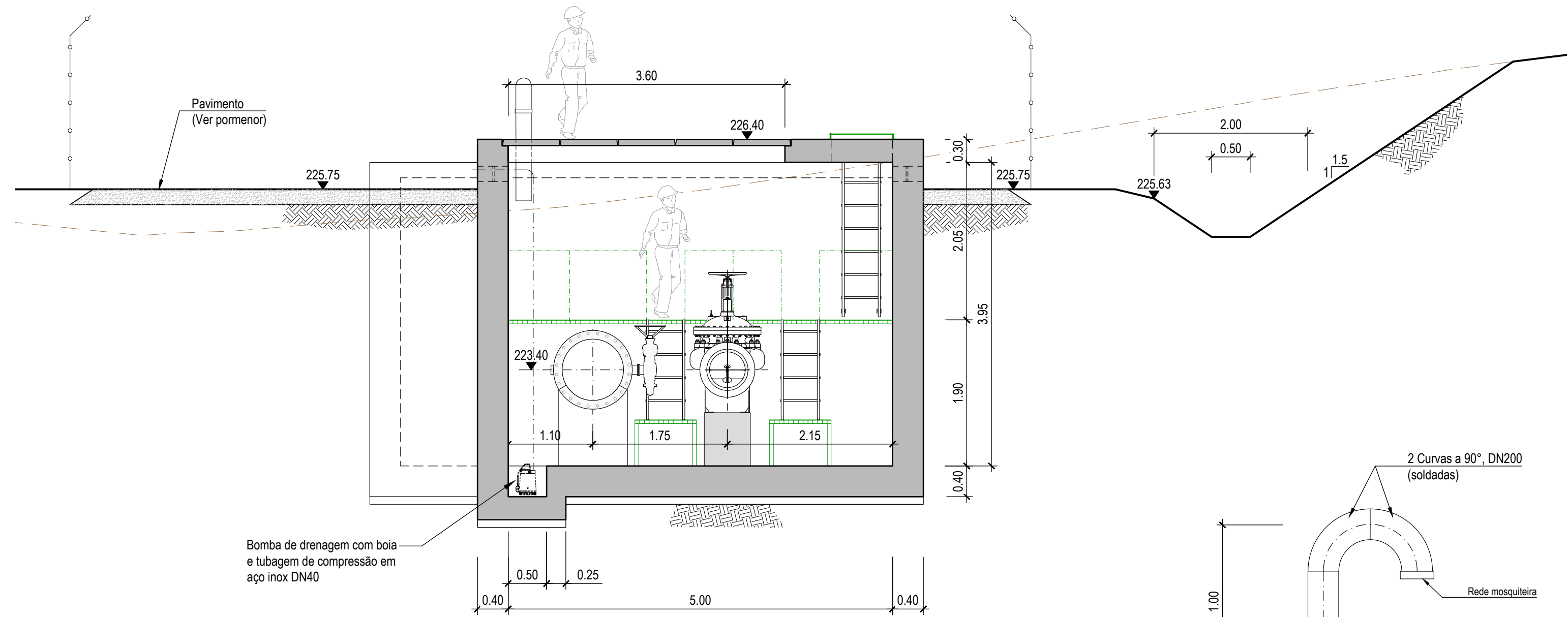
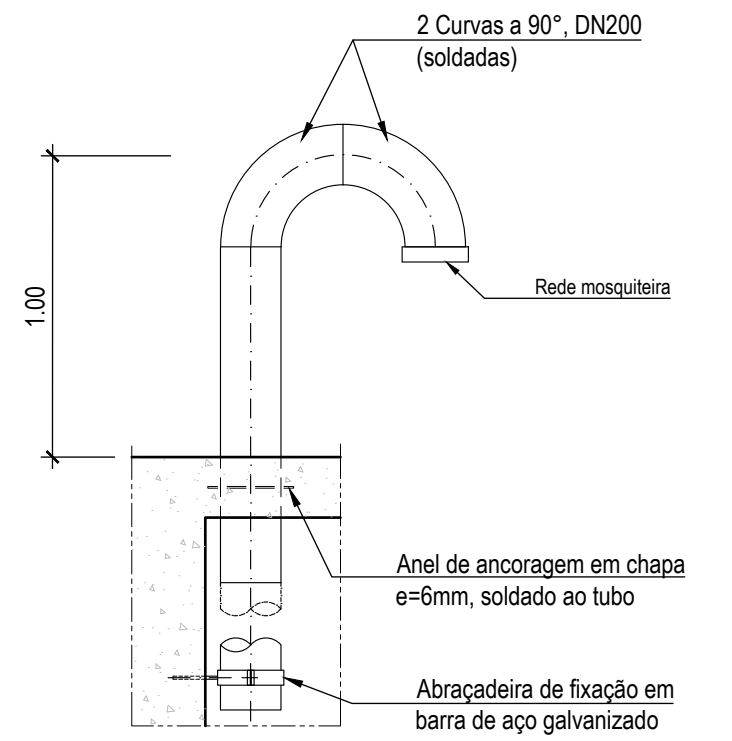


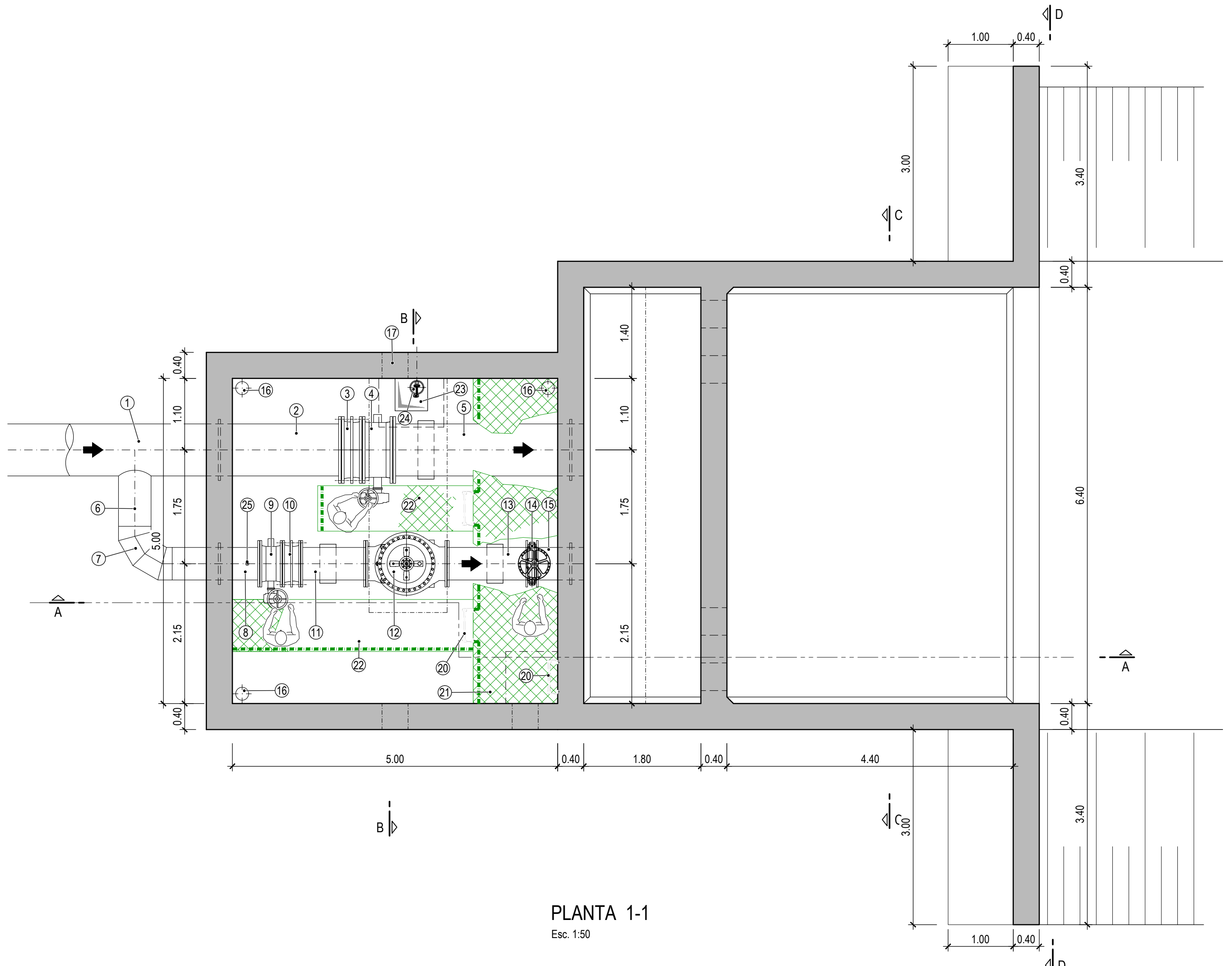
**CORTE A-A**  
Esc. 1:50



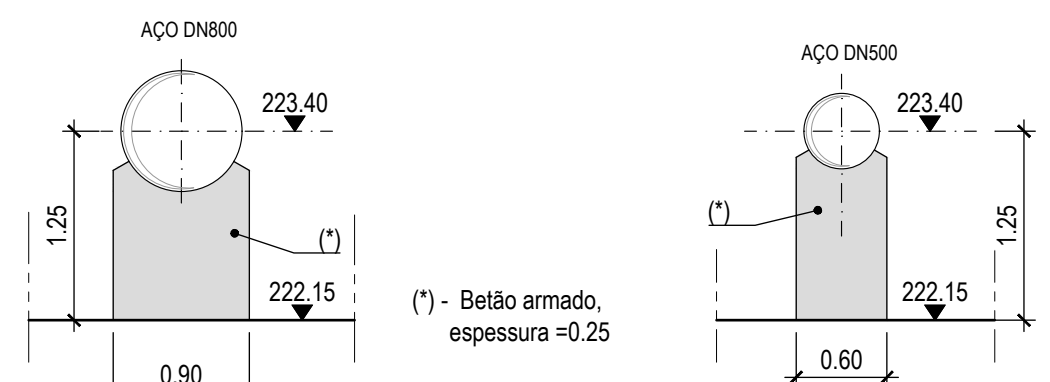
**CORTE B-B**  
Esc. 1:50



**PORMENOR DA VENTILAÇÃO**  
Esc. 1:25



**PLANTA 1-1**  
Esc. 1:50



**APOIOS DA CONDUTA**  
Esc. 1:50

**NOTAS:**

- As superfícies exteriores enterradas deverão ser pintadas com duas demãos de tinta betuminosa (tipo Flintkote ou equivalente).
- Os comprimentos de amarração e sobreposição, bem como os diâmetros dos mandris de dobragem deverão respeitar o estipulado na legislação em vigor.
- Os vãos de montagem não estão indicados nos desenhos.

MATERIAIS									
MATERIAL	ELEMENTO	Classe de Resistência	Classe de Exposição	Classe do teor de cloretos	Classe de Acabamento	Máxima Dosagem do Agregado	Máxima Razão Água/Cimento	Mínima Dosagem de Cimento (kg/m³)	Recobrimento Nominal (mm)
BETÃO	Em geral	C25/30	XC2(P)	Cl 0.2	S3	Dmáx 25	0.65	240	40
	Em selagem de equipamentos	C35/45	XC4(P)	Cl 0.2	S3	Dmáx 10	0.45	320	35
	Regularização e selagem	C12/15	-	-	-	-	-	-	-
AÇO EM ARMADURAS	Em geral				A500NR				
AÇO EM ELEMENTOS METÁLICOS	Em perfis e chapas				S 235 JR				
	Em parafusos e chumbadores				Cl 8.8				

**LISTA DE TUBAGEM E EQUIPAMENTO:**

- 1 - Tubo de aço DN800 com derivação DN500, PN10
- 2 - Tubo em aço DN800 com passa-muros e extremidade flangeada, PN10
- 3 - Junta de desmontagem, auto-travada, flangeada, DN800, PN10
- 4 - Válvula de borboleta de comando manual, flangeada, em ferro fundido DN800, PN10
- 5 - Tubo em aço DN800, com passa-muros e extremidade flangeada, PN10
- 6 - Troço de tubo em aço DN500
- 7 - Curva em aço soldada, DN500, PN10
- 8 - Tubo em aço DN500 com passa-muros e extremidade flangeada, PN10
- 9 - Válvula de borboleta de comando manual, flangeada, em ferro fundido DN500, PN10
- 10 - Junta de desmontagem, auto-travada, flangeada, em ferro fundido, DN500, PN10
- 11 - Tubo em aço DN500, com 2 extremidades flangeadas, PN10
- 12 - Válvula hidráulica para regulação de caudal e sustentação de pressão, DN500, PN10
- 13 - Tubo em aço DN500, com 2 extremidades flangeadas, PN10
- 14 - Válvula de guilhotina, de comando manual, DN500, PN10
- 15 - Tubo em aço DN500, com passa-muros e extremidade flangeada, PN10
- 16 - Tubagem de ventilação tipo "bengala" em tubo de Aço DN200 (ver pormenor tipo)
- 17 - Aberturas (0.35x0.15m, útil) para ventilação protegida com rede em aço inox
- 18 - Tampas pré-fabricadas de betão armado (ver desenho tipo)
- 19 - Tampa metálica simples (0.80x0.80mm) (ver desenho tipo)
- 20 - Escada vertical de PRFV (ver desenho tipo)
- 21 - Gratiil superior, guardas e estrutura de apoio em PRFV
- 22 - Gratiil inferior, guardas e estrutura de apoio em PRFV
- 23 - Fossa 0.50x0.50x0.40, para drenagem com bomba submersível
- 24 - Bomba de drenagem
- 25 - Picagem 1/2" para instalação de indicador/transmissor de pressão

Revisão	Descrição	Data	Responsável
R03	REVISÃO, FACE ANÁLISE INTERNA DA EDIA	2023/07/07	PSG
R02	REVISÃO EM FUNÇÃO DA APRECIACÃO DO REVISOR	2019/03/15	PSG
R01	REVISÃO GERAL	2018/08/31	Manuel Valadas

**Empresa de Desenvolvimento e Infra-estruturas do Alqueva, S.A.**  
EDIA

**PROJETO DE EXECUÇÃO E ESTUDO DE IMPACTE AMBIENTAL DO CIRCUITO HIDRÁULICO DE REGUENGOS DE MONSARAZ E RESPETIVO BLOCO DE REGA**

**LIGAÇÃO ENTRE O RESERVATÓRIO R2 E A ALBUFEIRA DA VIGIA**  
Conduto Adutora Gravítica - Troço 3  
Obra de Entrega na Albufeira da Vigia. Planta e Cortes  
Definição de formas e equipamento

**PROCESL**  
**EDIA**

Projectou	2017/11	Manuel Valadas	Substituído des. nº	ESCALAS: 1:50	Nº ORDEM: <b>217.01</b>
Desenhou	2017/11	Pedro Alves	Substituído por des. nº		
Verificou	2017/11	Manuel Valadas	Cod.: 16113-FE-04-02-ADU-DES-217.01		
Aprovou	2017/11	Manuel Valadas	Nº EDA: 14C20PE_RegMn_D217_F001aF002_RPT30EVigia_PE_R03_20230707		

FOLHA: 1/2