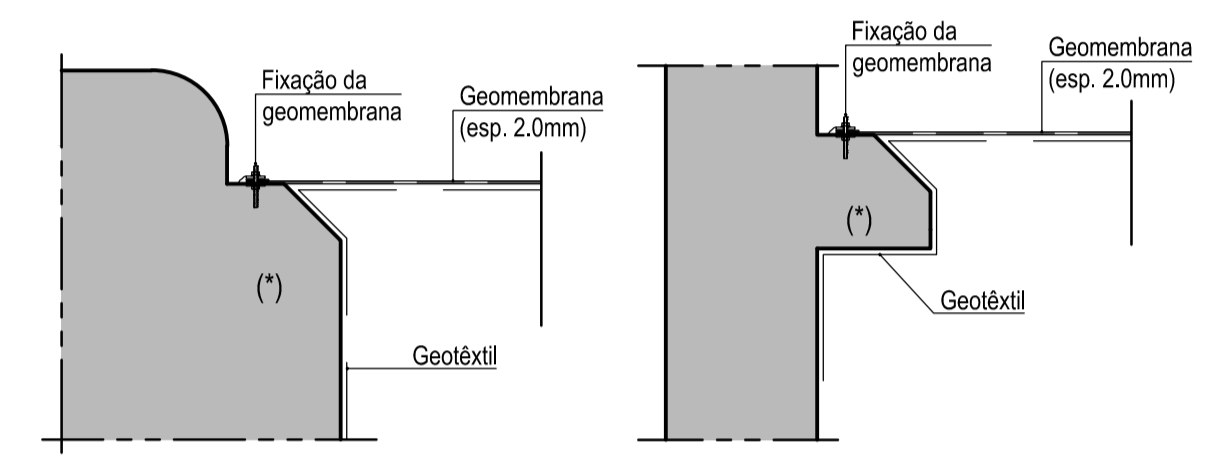
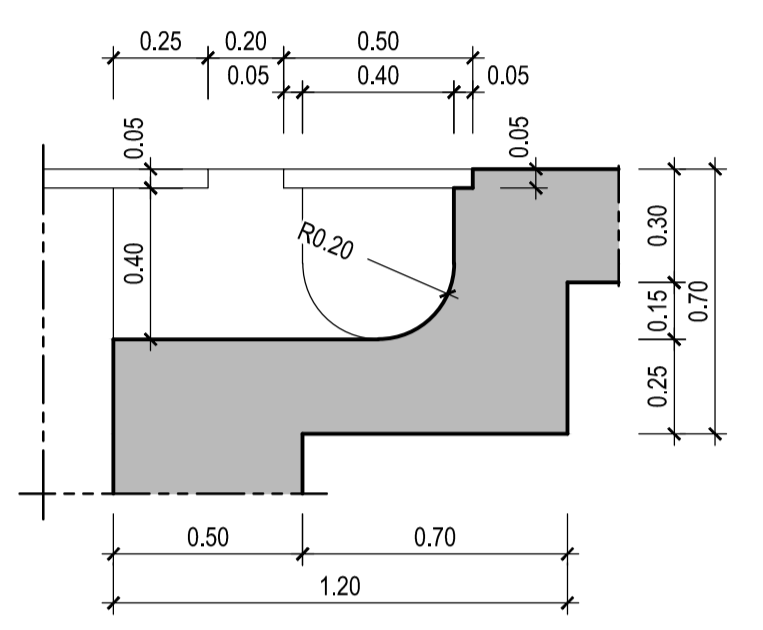


PORMENOR 1
Esc. 1:10

PORMENOR 2
Esc. 1:10



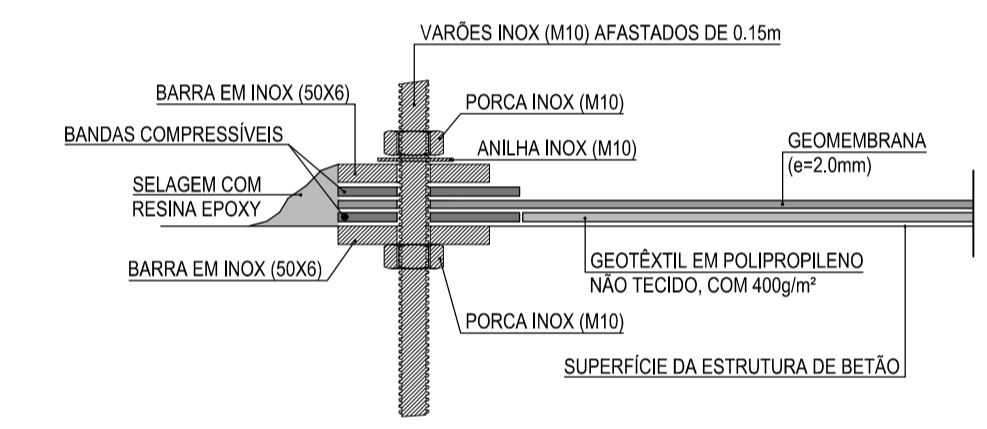
Soleiras Paredes laterais



PORMENOR A
Esc. 1:20

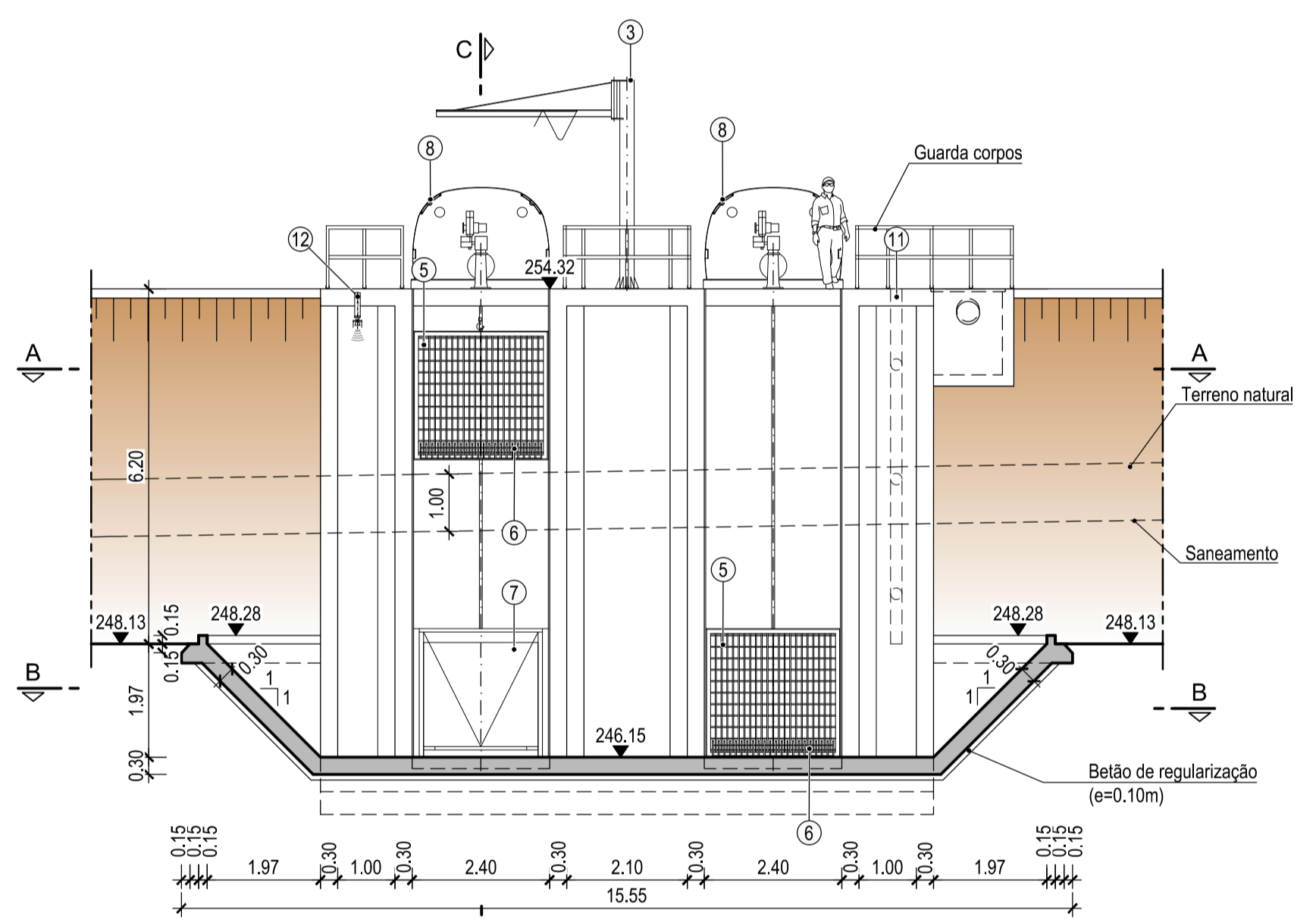
(*) - A AJUSTAR EM FUNÇÃO DO FORNECEDOR DA GEOMEMBRANA

NOTAS:
- As superfícies exteriores enterradas deverão ser pintadas com duas demãos de tinta betuminosa (tipo Flintkote ou equivalente).
- Os componentes de amarração e sobreposição, bem como os diâmetros dos mandris de dobragem deverão respeitar o estipulado na legislação em vigor.
- Os vãos de montagem não estão indicados nos desenhos.

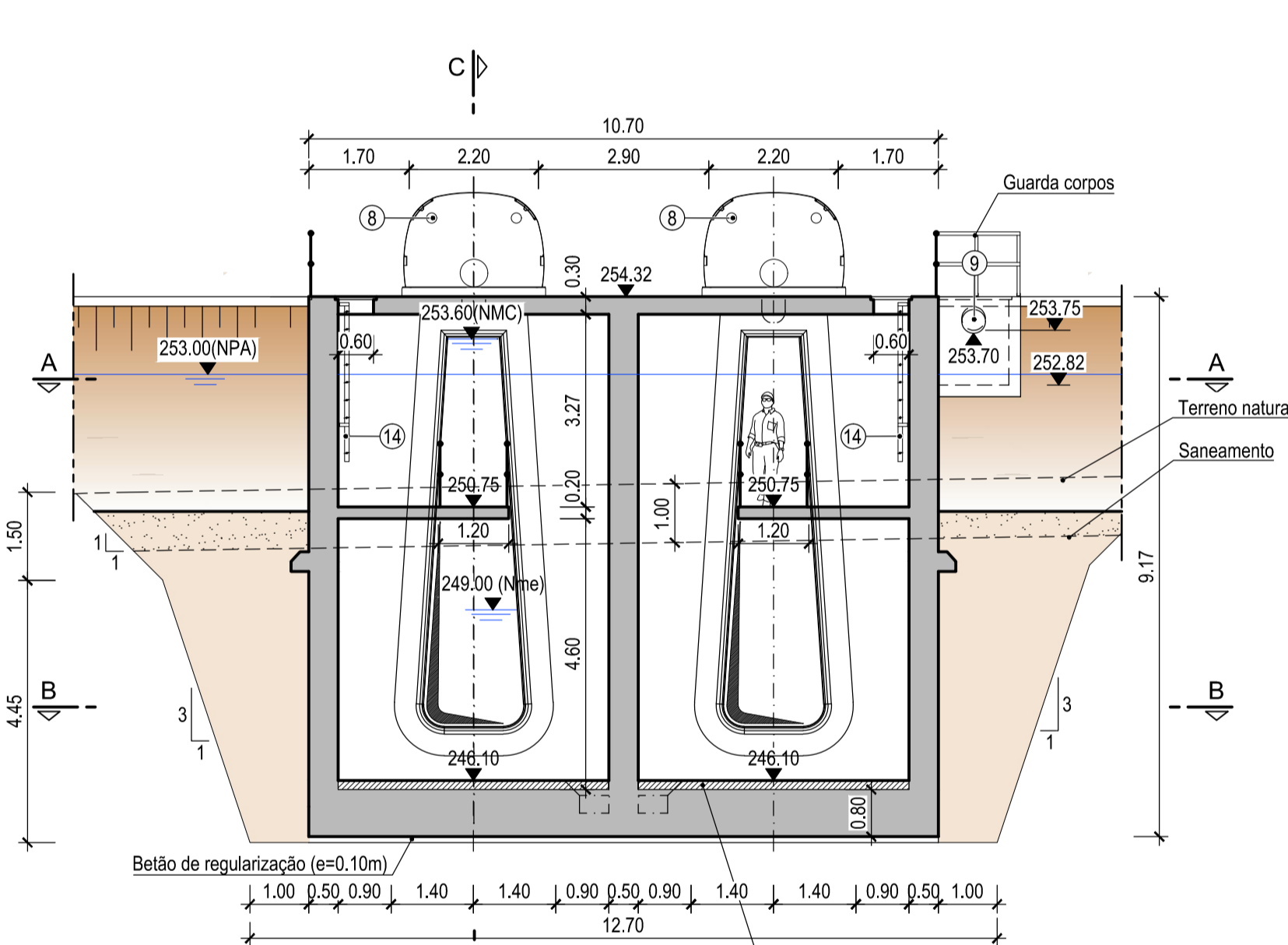


FIXAÇÃO DA GEOMEMBRANA PORMENOR
Esc. 1:2.5

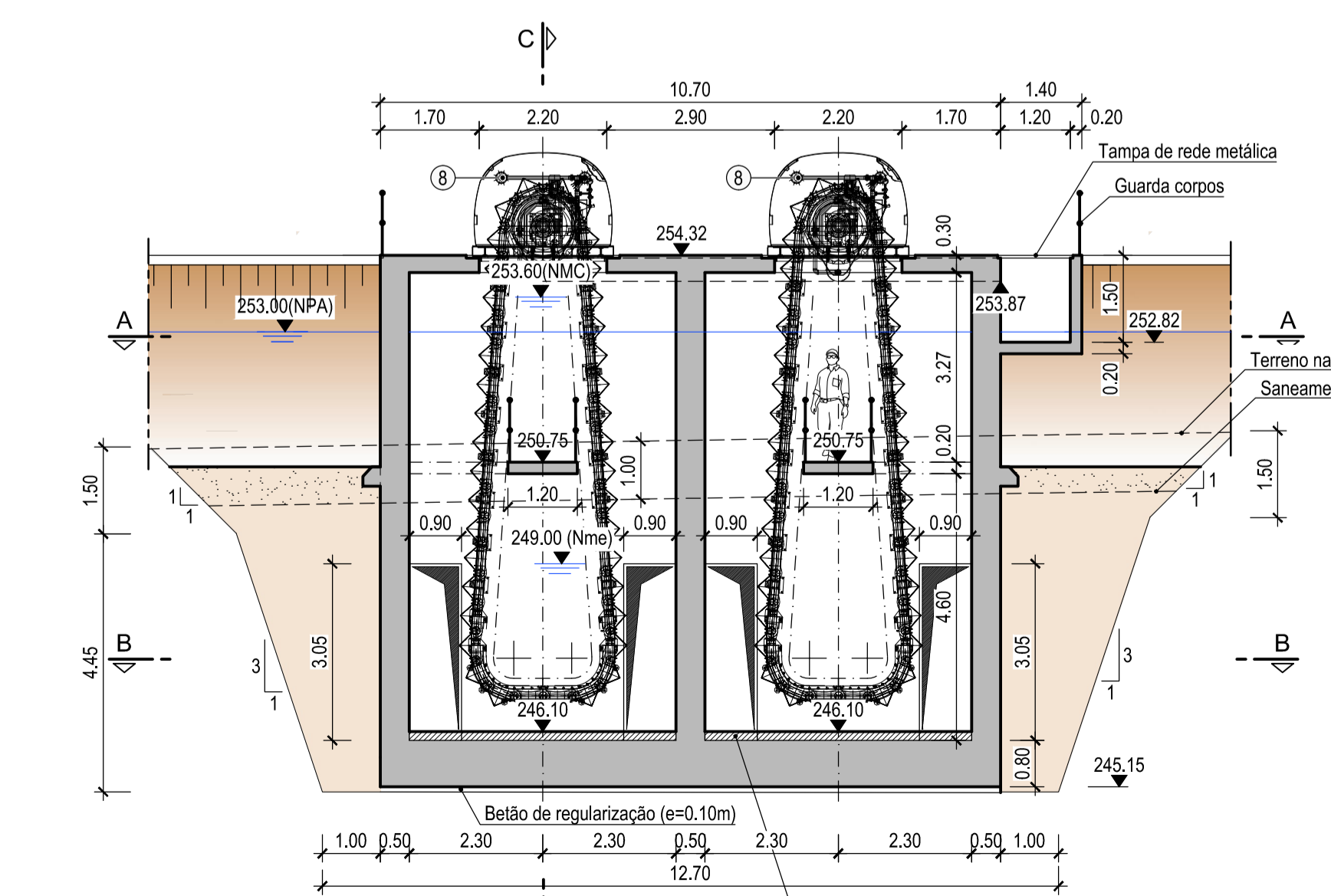
MATERIAIS									
MATERIAL	ELEMENTO	Classe de Resistência	Classe de Exposição	Classe do teor de cloratos	Classe de Abastecimento	Máxima Dimensão do Agregado	Máxima Razão Água/Cimento	Mínima Dosagem de Cimento (kg/m ³)	Recobrimento Nominal (mm)
BETÃO	Em geral	C25/30	XC2(P)	Cl 0.2	S3	Dmáx 25	0.65	240	40
	Em selagem de equipamentos	C35/45	XC4(P)	Cl 0.2	S3	Dmáx 10	0.45	320	35
	Regularização e selagem	C12/15	-	-	-	-	-	-	-
ACO EM ARMADURAS	Em geral	-	-	-	A500NR	-	-	-	-
ACO EM ELEMENTOS METÁLICOS	Em perfis e chapas	-	-	-	S 235 JR	-	-	-	-
	Em parafusos e chumbadores	-	-	-	Cl 8.8	-	-	-	-



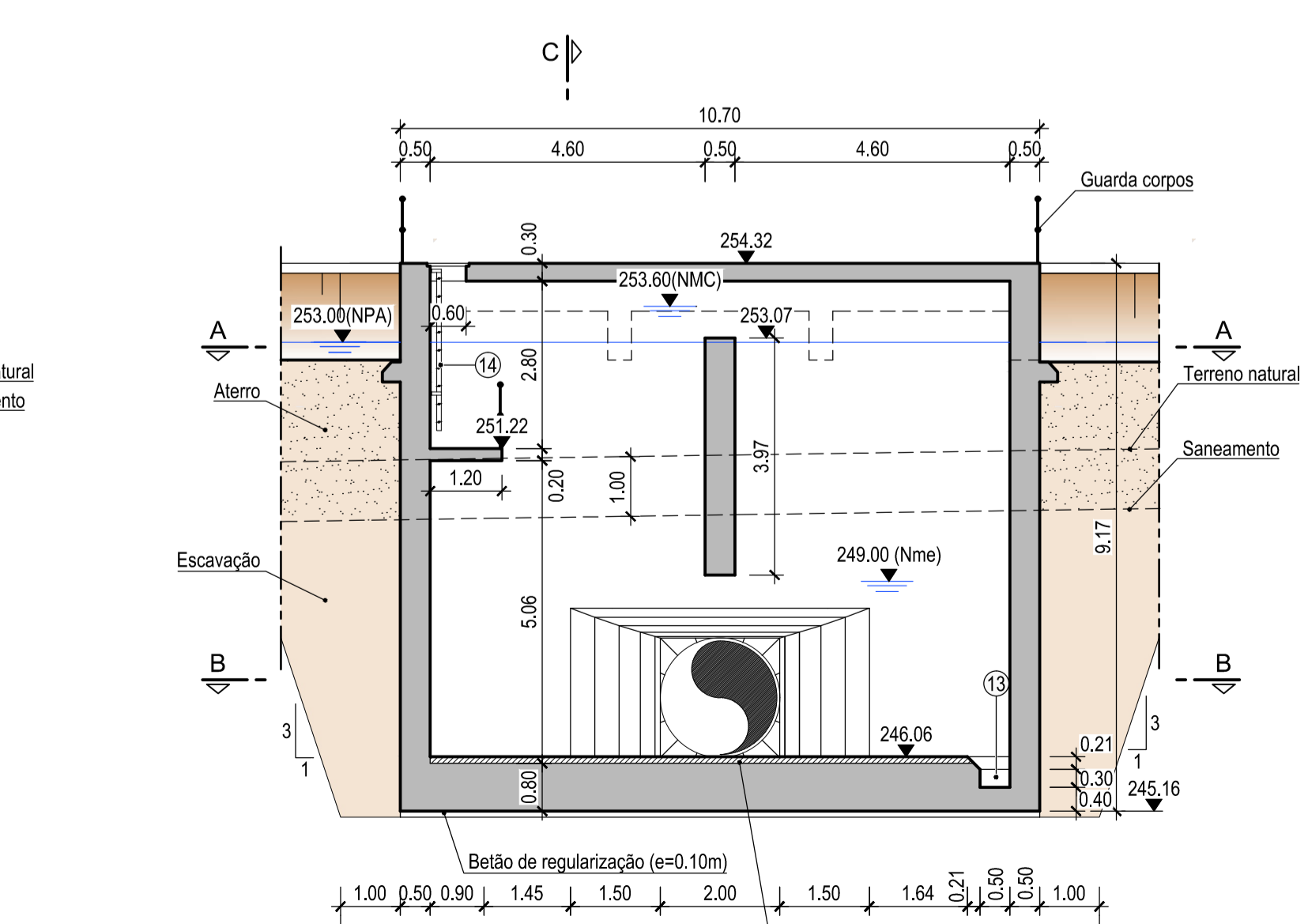
CORTE D-D
Esc. 1:100



CORTE E-E
Esc. 1:100



CORTE F-F
Esc. 1:100



CORTE G-G
Esc. 1:100

- LISTA DE TUBAGEM E EQUIPAMENTO:
- 1 - Tampa metálica para abertura 0,30x0,30m (ver desenho tipo)
 - 2 - Tampas metálicas para abertura 0,80x0,60m (ver desenho tipo)
 - 3 - Grua de coluna (1.5 ton)
 - 4 - Tampas metálicas para abertura 1,20x1,20m (ver desenho tipo)
 - 5 - Greija de segurança (Indicativo, ver desenho tipo)
 - 6 - Avental fixado à greija para recolha de detritos (ver desenho tipo)
 - 7 - Comporta mural motorizada (2,00 x 2,00)
 - 8 - Tamsador de banda de fluxo central
 - 9 - Gargula Ø400
 - 10 - Sondas de nível do tamsador
 - 11 - Tubo em aço DN200 embetido no betão para instalação de boias (CHS 219,1x6,3)
 - 12 - Medidor de nível (radar)
 - 13 - Poços para bombagem
 - 14 - Escadas em PRFV (ver desenho tipo)
 - 15 - Escada fixa com guarda de perfis pultrudidos de PRFV (ver desenho tipo)
 - 16 - Tubo em aço DN200 envolvido em betão
 - 17 - Tubo em aço revestido a polietileno DN2000

R02	REVISÃO EM FUNÇÃO DA APRECIÇÃO DO REVISOR	2019/03/15	PSG
R01	REVISÃO GERAL	2018/08/31	Manuel Valadas
Revisão	Descrição	Data	Rubrica

PROJETO DE EXECUÇÃO E ESTUDO DE IMPACTE AMBIENTAL DO CIRCUITO HIDRÁULICO DE REGUENGOS DE MONSARAZ E RESPECTIVO BLOCO DE REGA

Reservatório R2
 Tomada de água. Definição de formas e equipamento.
 Cortes e pormenores

ESCALAS:
 1:100; 1:20; 1:10

Nº ORDEM:
206

Projectou	2017/08	Manuel Valadas	Substituído por des. nº
Desenhou	2017/08	Ana Salazar	Substituído por des. nº
Verificou	2017/08	Manuel Valadas	Cod: 16113-PE-2.2-02-IHD-DES-206
Aprovou	2017/08	Manuel Valadas	Nº EDIA: 14C20PE_RegMn_D206_F001aF001_R2TADefinicaoEquip_PE_R02_20190315

FOLHA: 1/1

ESTE DOCUMENTO É PROPRIEDADE DA TFF PLANECE CENOR, S.A. E NÃO PODE SER REPRODUZIDO, DIVULGADO OU FORNECIDO A TERCEIROS SEM AUTORIZAÇÃO EXPRESSA.