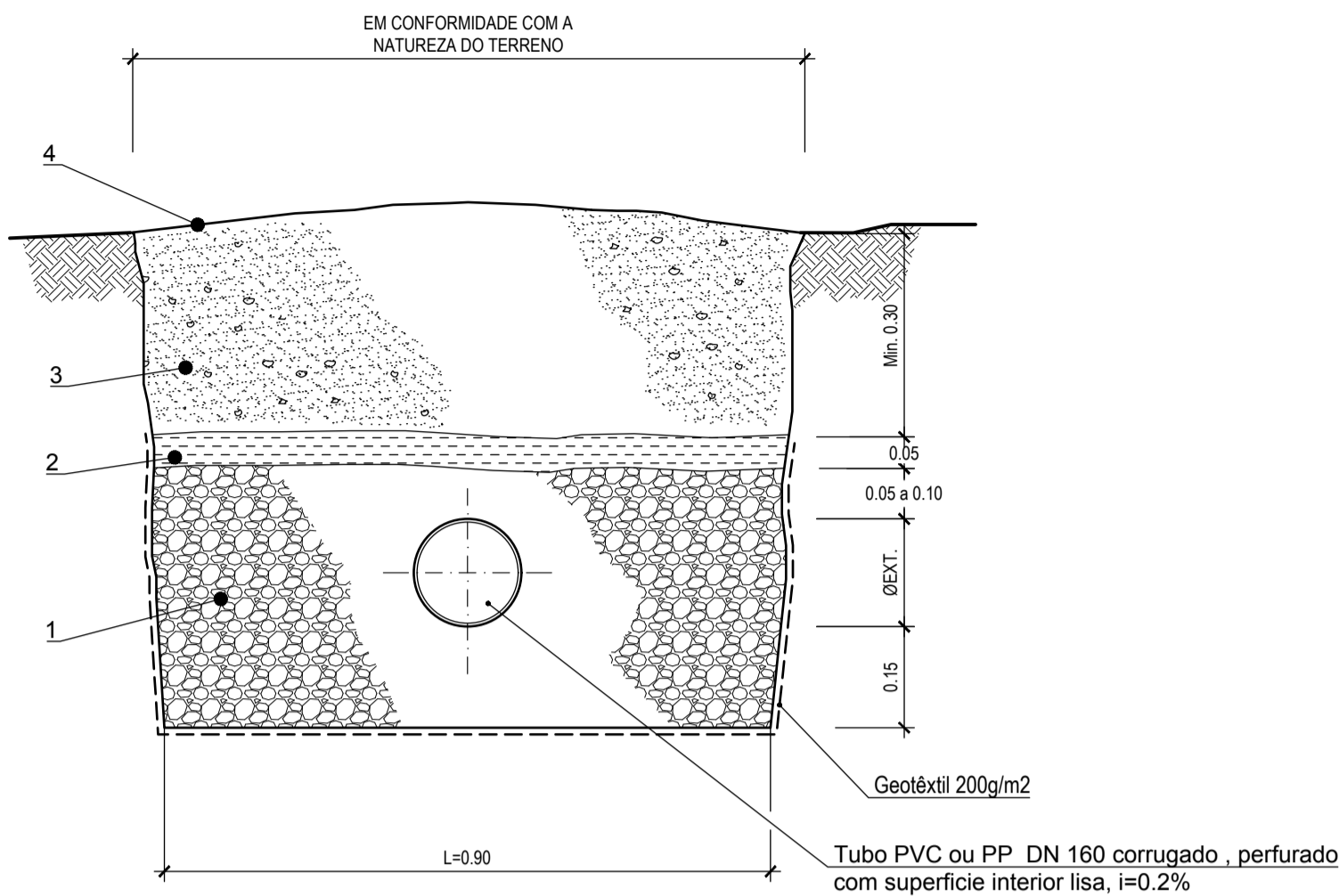


TRINCHEIRA DE INFILTRAÇÃO

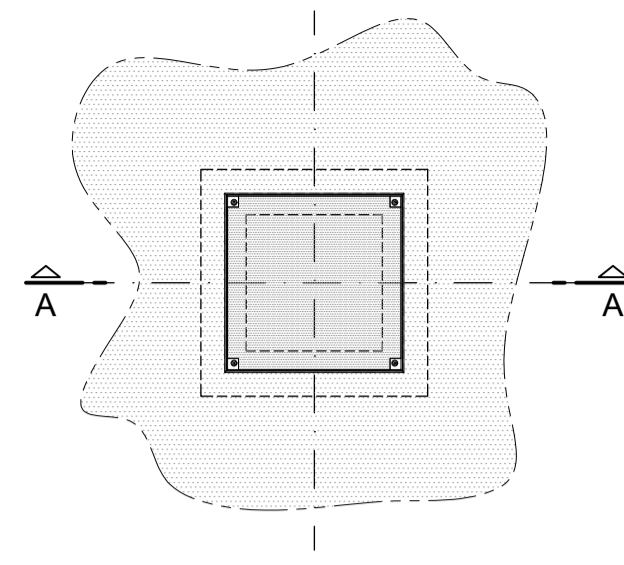
CORTE TIPO
Esc. 1:10



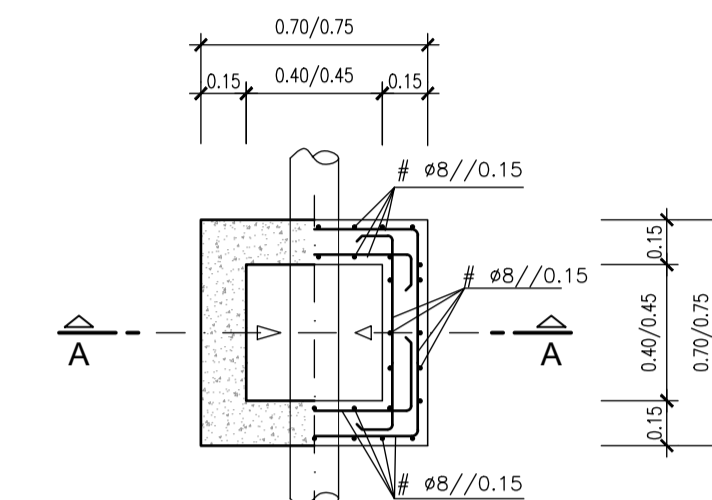
LEGENDA

- 1 - BRITA, SEIXO OU ESCÓRIAS DE Ø 0,02 A 0,05
- 2 - PALHA, FENO OU GEOTÊXTIL DE SEPARAÇÃO (200g/m²)
- 3 - ATERRO COM MATERIAL DA ESCAVAÇÃO
- 4 - SOBREELEVAÇÃO PARA PREVENIR UM EVENTUAL ASSENTAMENTO

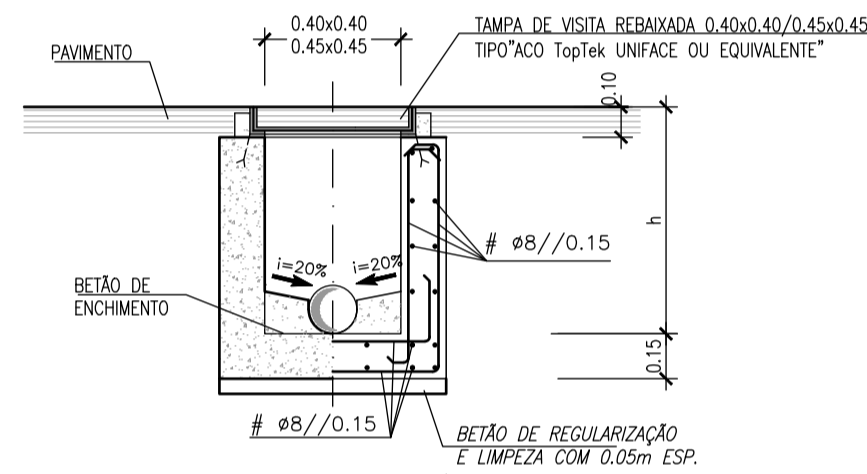
CÂMARA 0.40x0.40 e 0.45x0.45 Para h ≤ 1.00 m



PLANTA DA COBERTURA

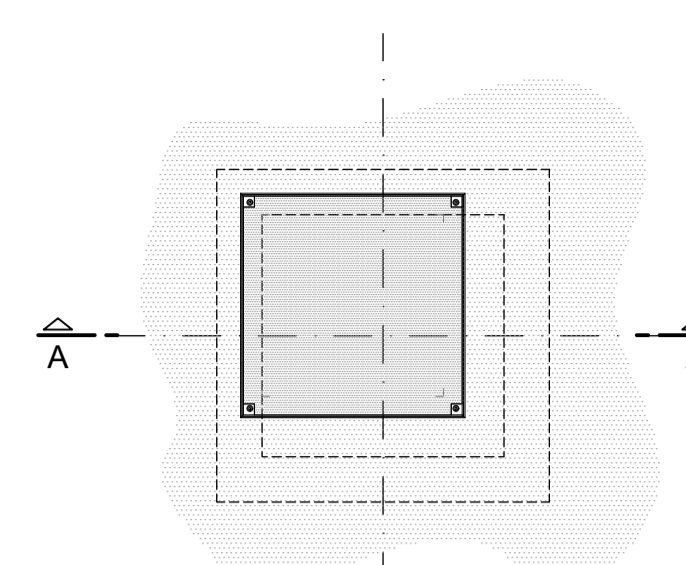


PLANTA

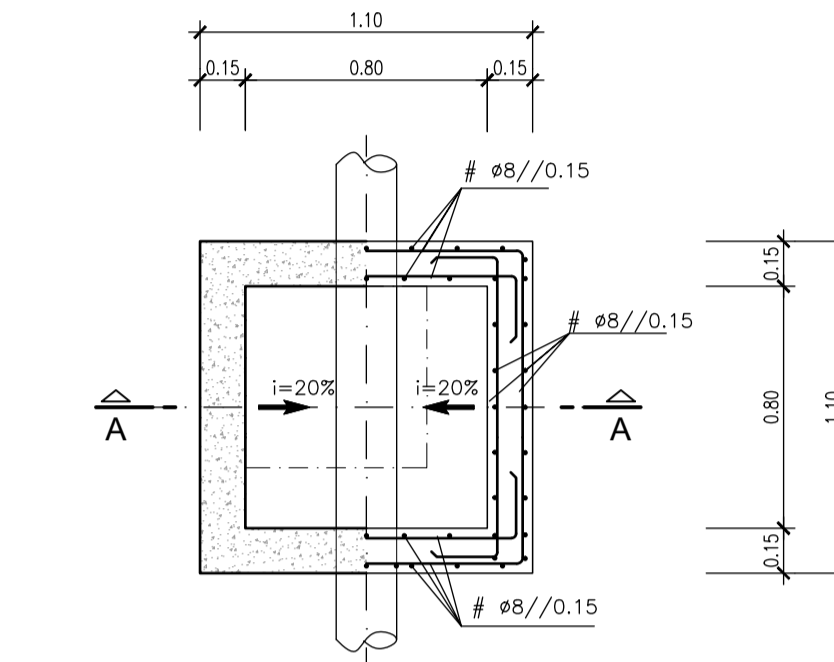


CORTE A-A

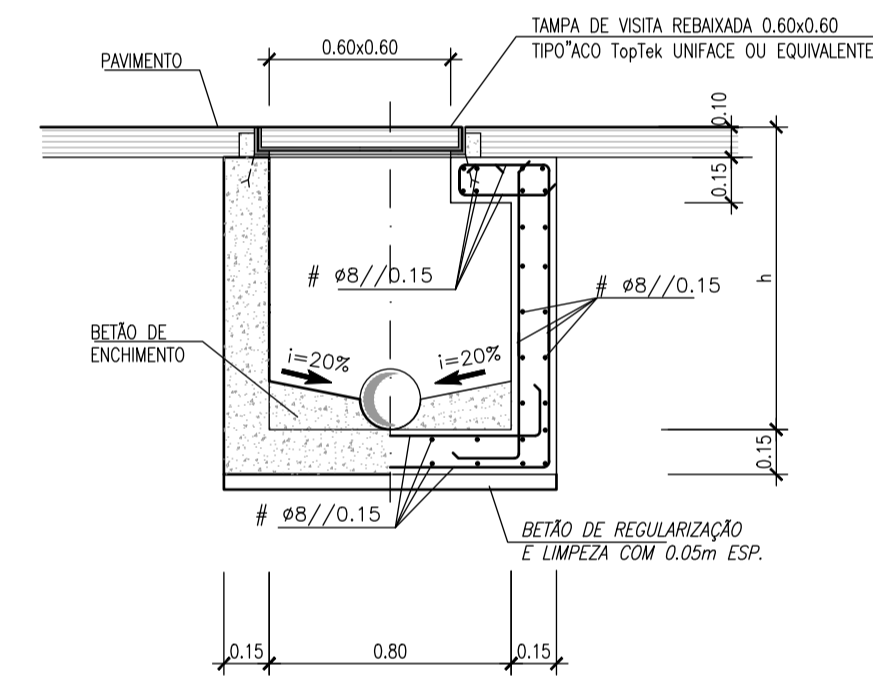
CÂMARA 0.80x0.80 Para 0.70 ≤ h ≤ 1.20 m



PLANTA DA COBERTURA

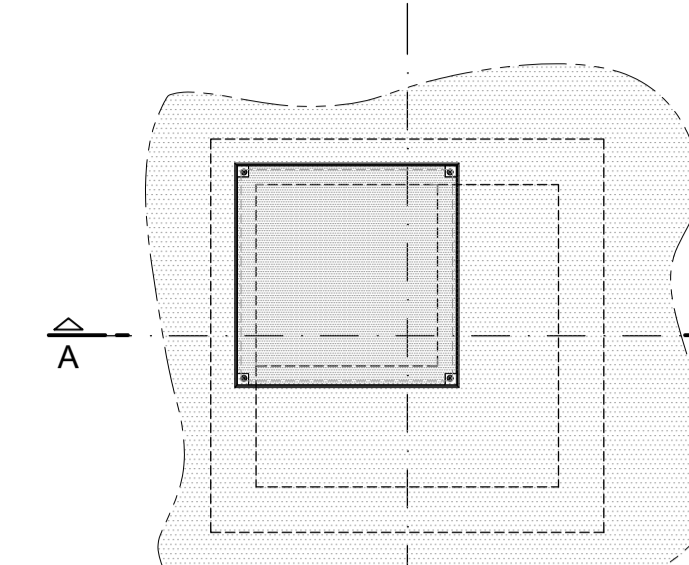


PLANTA

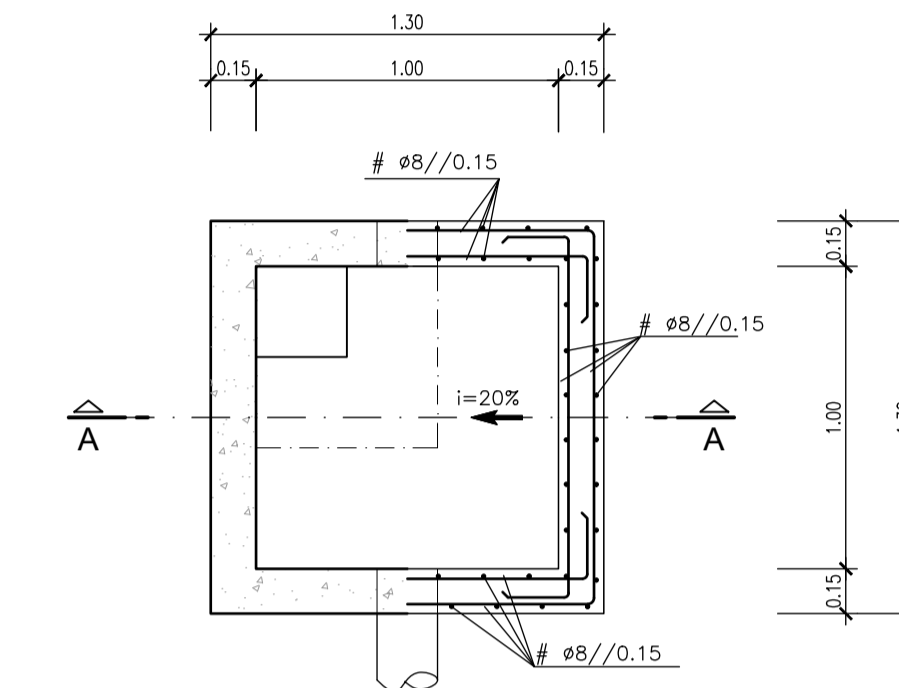


CORTE A-A

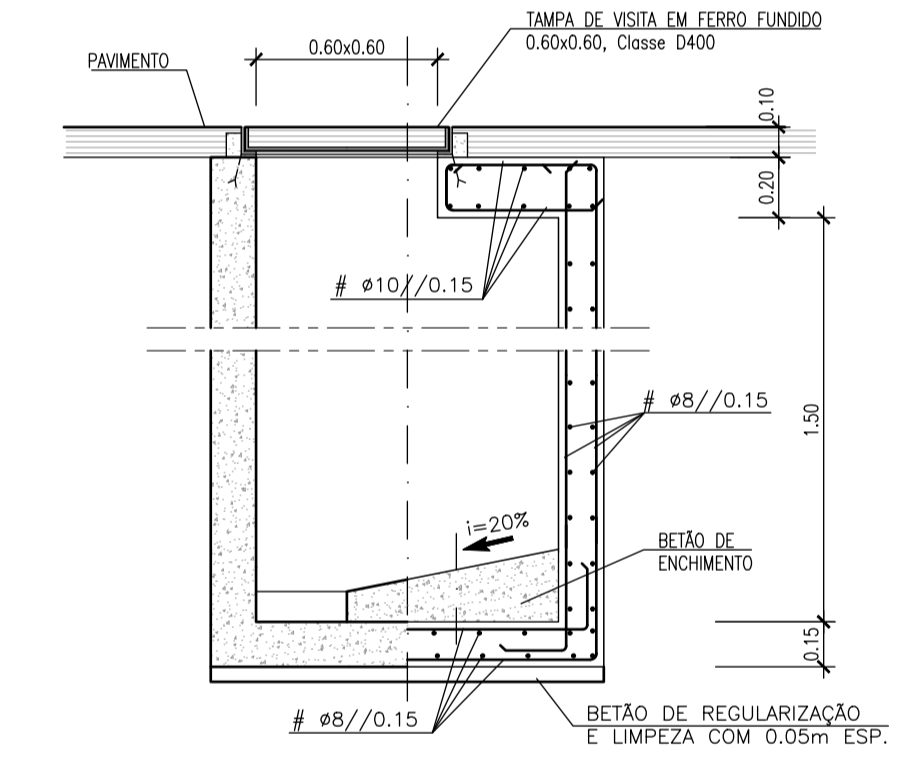
CÂMARA 1.00x1.00 Para h ≤ 1.6 m



PLANTA DA COBERTURA



PLANTA



CORTE A-A

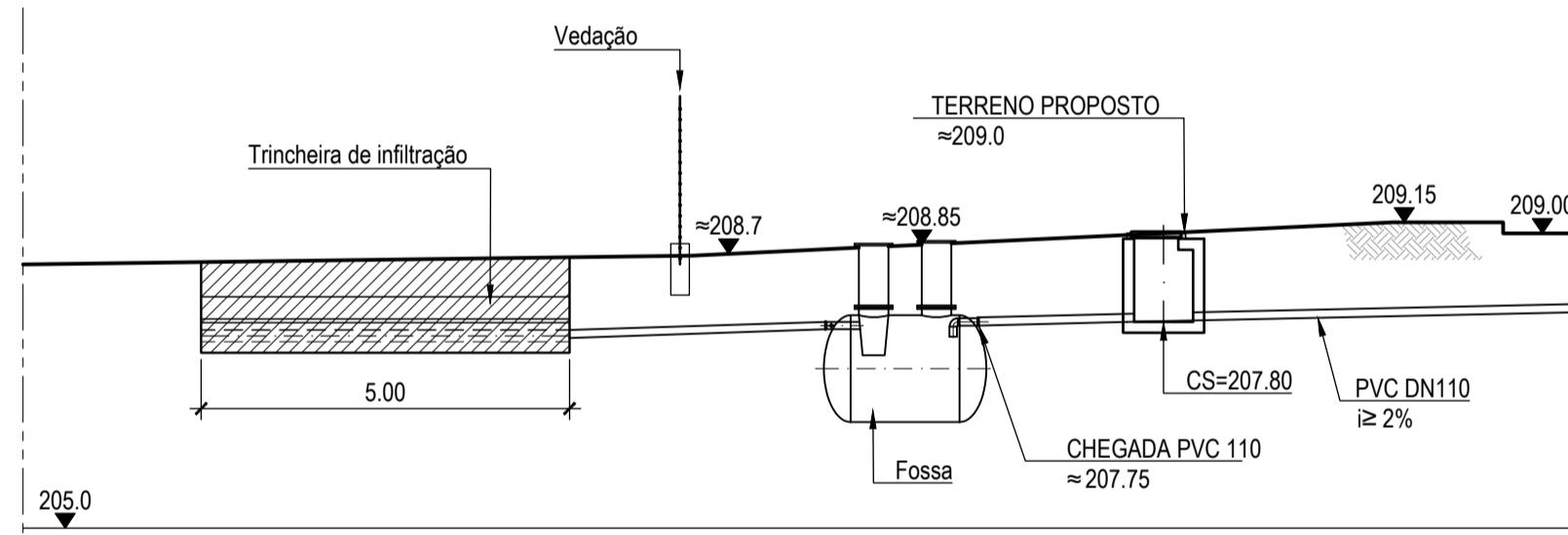
MATERIAIS									
MATERIAL	ELEMENTO	Classe de Resistência	Classe de Exposição	Classe do teor de dretos	Classe de Abatimento	Máxima Dimensão do Agregado	Máxima Razão Água/Cimento	Mínima Dosagem de Cimento (kg/m ³)	Recobrimento Nominal (mm)
BETÃO	Em geral	C25/30	XC2(P)	CI 0,2	S3	Dmáx 25	0,65	240	40
	Em selagem de equipamentos	C35/45	XC4(P)	CI 0,2	S3	Dmáx 10	0,45	320	35
	Regularização e selagem	C12/15	-	-	-	-	-	-	-
AO EM ARMADURAS	Em geral	A500NR							
AO EM ELEMENTOS METÁLICOS	Em perfis e chapas	S 235 JR							
	Em parafusos e chumbadores	C18.8							

NOTAS:

- As superfícies exteriores enterradas deverão ser pintadas com duas demãos de tinta betuminosa (tipo Finkite ou equivalente).
- Os comprimentos de amarração e sobreposição, bem como os diâmetros dos mandrils de dobragem deverão respeitar o estipulado na legislação em vigor.
- Os verbos de montagem não estão indicados nos desenhos.

NOTAS:

- AS SUPERFÍCIES INTERIORES DAS CÂMARAS SERÃO REVESTIDAS COM DUAS DEMÃOS DE TINTA À BASE DE BETUME ASFÁLTICO, ADEQUADO PARA CONTACTO COM ÁGUAS RESIDUAIS
- O ENCHIMENTO PARA FORMAÇÃO DE PENDENTES NO INTERIOR DAS CÂMARAS SERÁ FEITO COM BETÃO COM 250Kg DE CIMENTO POR m³.
- O BETÃO DE ENCHIMENTO, NA SOLEIRA DAS CÂMARAS PARA FORMAÇÃO DE CALEIRAS E PENDENTES, TERÁ O ACABAMENTO FINAL COM CIMENTO AFAGADO A COLHER, DE MODO A GARANTIR UMA SUPERFÍCIE PERFEITAMENTE LISA E UNIFORME.
- NO INTERIOR DO EDIFÍCIO AS TAMPAS E AROS SERÃO EM AÇO INOX.
- NO EXTERIOR DO EDIFÍCIO AS TAMPAS E AROS SERÃO EM AÇO GALVANIZADO.
- QUANDO INSTALADAS EM ZONA COM ACESSO A VEÍCULOS AS TAMPAS DEVERÃO SER DA CLASSE D400
- O ACABAMENTO A APLICAR NA TAMPA SERÁ SE ACORDO COM O PAVIMENTO ADJACENTE.
- SEMPRE QUE POSSÍVEL SERÁ COMPATIBILIZADA A POSIÇÃO DA TAMPA/CÂMARA COM A ESTEREOTOMIA DO PAVIMENTO ADJACENTE.
- SERÁ APLICADA ARGAMASSA NÃO RETRACTIL PARA ASSENTAMENTO E ACERTO FINAL DO CONJUNTO ARO/TAMPA.

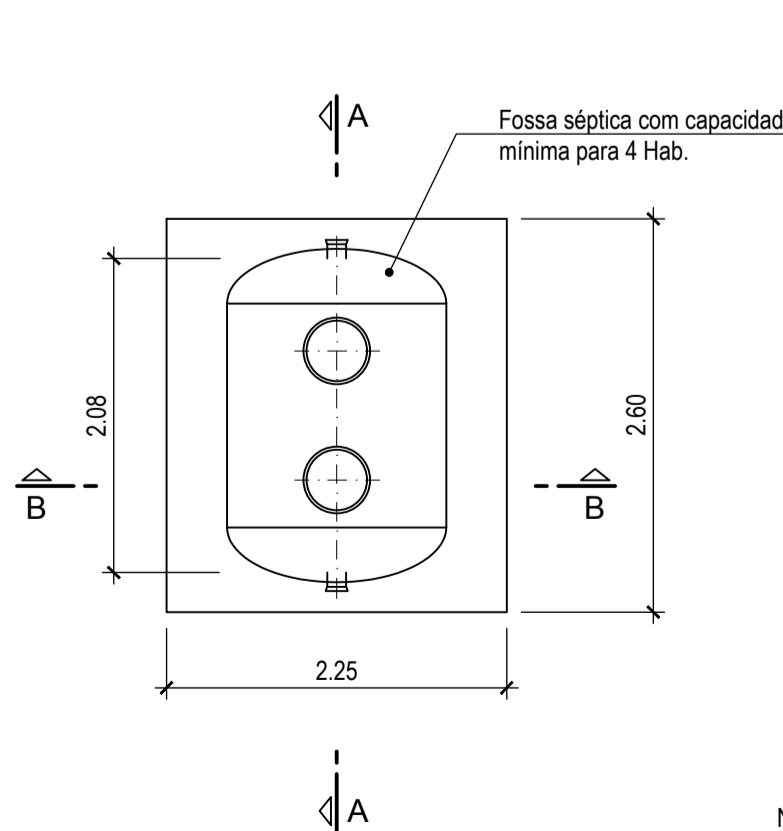


FOSSA SÉPTICA (Perfil da instalação)

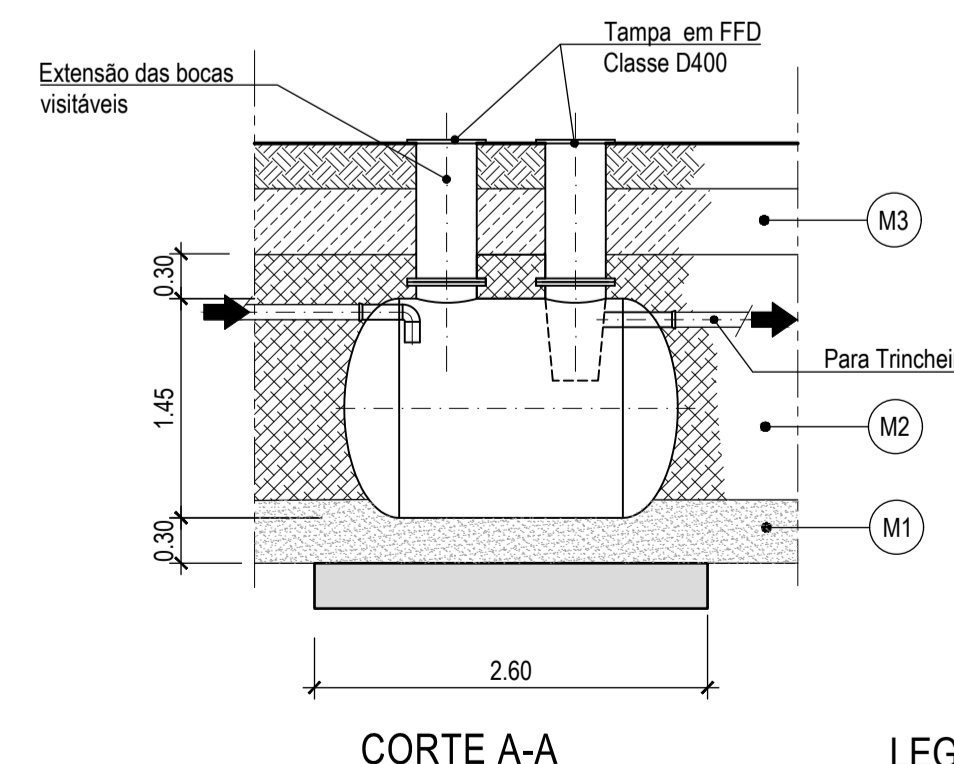
Esc. 1:100

FOSSA SÉPTICA (Esquema de montagem indicativo)

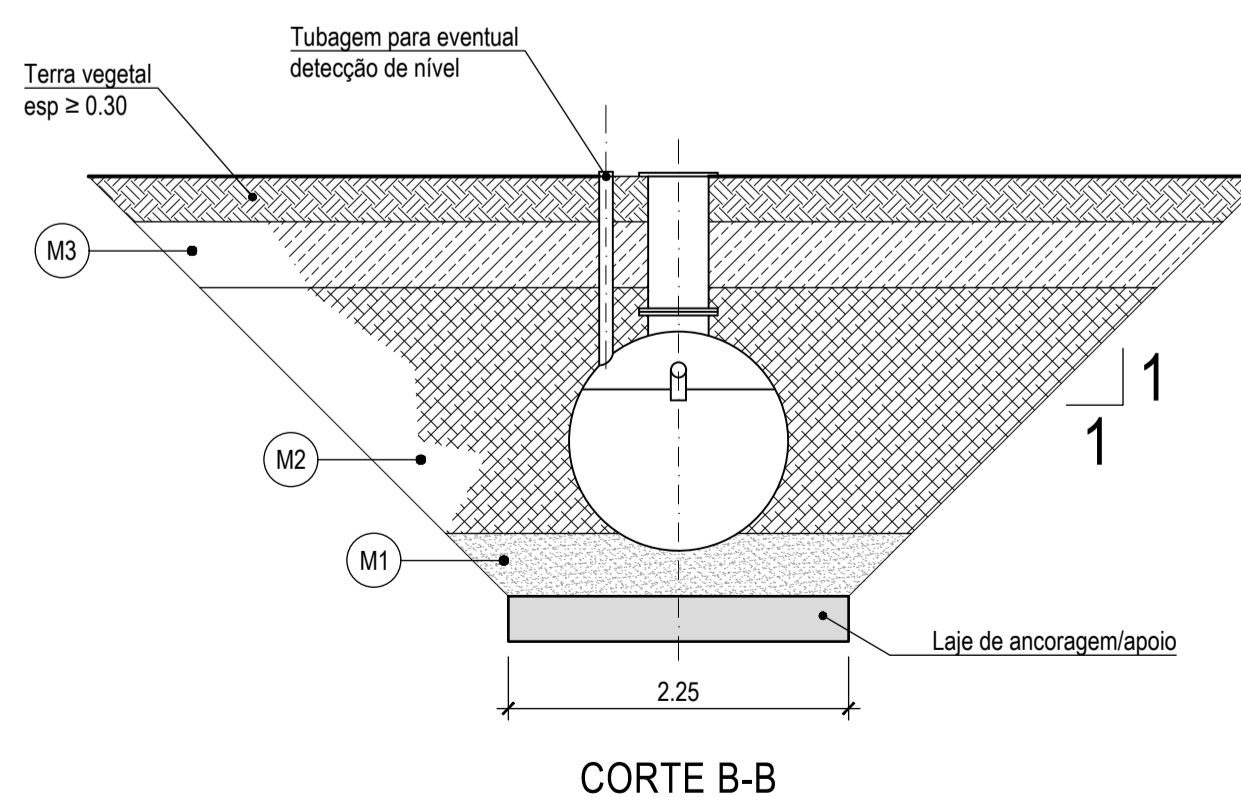
Esc. 1:50



PLANTA



CORTE A-A



CORTE B-B

LEGENDA :

- M1 - Areia grossa
- M2 - Terra da própria vala isenta de pedras e raízes compactada com equipamento leveiro (sapo mecânico / placas vibratórias) em camadas de espessura máxima de 0.15m com um grau de compactação nunca inferior a 95% do ensaio proctor modificado
- M3 - Terra da própria vala, em camadas de 0.20m de espessura, bem apertadas entre si e contra as paredes da vala

NOTAS:

- O esquema de montagem terá cumprir o estipulado pelo fabricante
- As dimensões deverão ser confirmadas com o fabricante

Revisão	Descrição	Data	Révisão

Empresa de Desenvolvimento e Infra-estruturas do Alqueva, S.A.
EDIA

PROJETO DE EXECUÇÃO E ESTUDO DE IMPACTE AMBIENTAL DO CIRCUITO HIDRÁULICO DE REGUENGOS DE MONSARAZ E RESPECTIVO BLOCO DE REGA

Estação Elevatória da Bragada
 Fossa Séptica, Câmaras de Inspeção. Pormenores

PROCESL
TPF PLANECE CENOR

Projecto	2017/09	Manuel Valadas	Substituído des. nº	ESCALAS:	Nº ORDEM:
Desenhou	2017/09	Pedro Aires	Substituído por des. nº	1/100, 1/50	403
Verificou	2017/09	Manuel Valadas	Cod.: 16113-FE-03-02-HD-DES-403	1/25, 1/10	
Aprovou	2017/09	Manuel Valadas	Nº EDA: 14C20PE_RegMn_D403_F001aF001_SElnvFossaCt_PE_R00_20170930		

FOLHA: 1/11